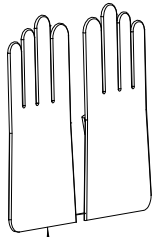




70



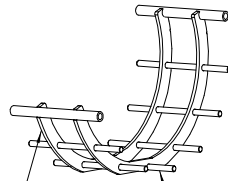
71



72



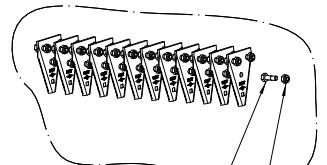
73



74



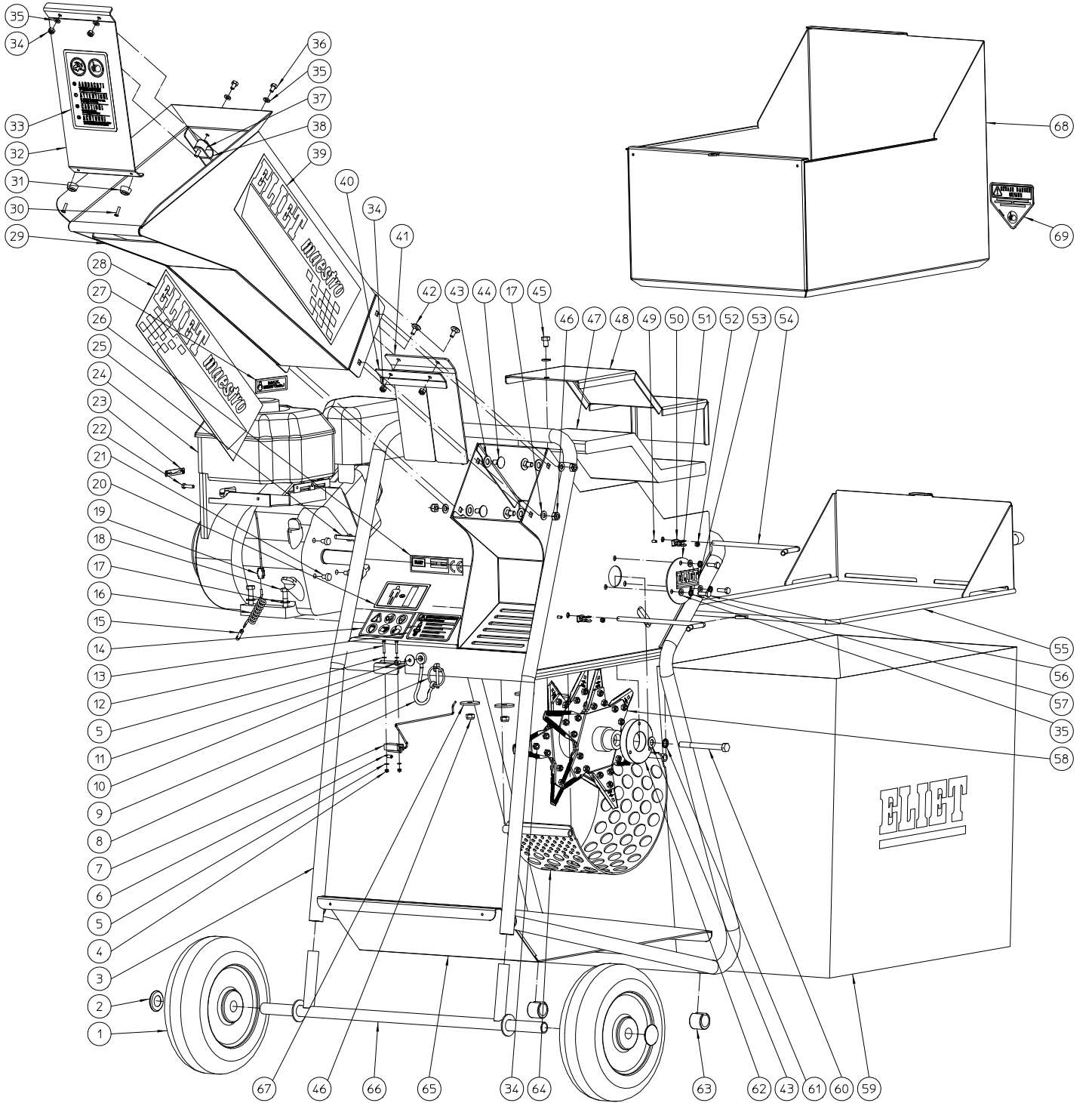
75



76

77

34



ELIET MAESTRO					
NO	MMA-01.220.100	REV	3	DATE	2009/10/14

#	Artikelnummer Ersatzteil	Bezeichnung	Anzahl
1	BW 024 520 000	rad 3.00-4	2
2	BB 011 000 200	abdeckkappe 20 mm	2
3	MPA 01 220 010	rahmen	1
4	BS 502 000 300	mutter selbstsichernd m3 din 985	2
5	BS 531 000 300	unterlegscheibe m3 din 125	4
6	BE 031 012 900	kabelklemme mit auge m3	1
7	BE 120 010 500	sicherheitsschalter	1
8	BY 724 010 200	halteband pvc transparent	1
9	BB 040 304 030	sicherheitsplint 4.5x36	1
10	BS 532 005 202	dichtungsring m5x20x1.5	1
11	BB 221 105 100	niete alu 4.8x10 din 7337 a	1
12	BS 541 000 320	schraube m3x20 din 84	2
13	BQ 505 010 040	sicherheitsaufkleber 60x100 (zÜndkerze)	1
14	BQ 505 010 050	sicherheitsaufkleber 60x100 (piktogramm)	1
15	BE 031 013 400	kabelverbindung rot	1
16	BE 090 230 301	kabel rot 1.5 ce 30	1
17	BS 531 000 800	unterlegscheibe m8 din 125	9
18	BS 511 000 835	schraube m8x35 din 931	4
19	BE 031 034 201	kabelverbindung blau 2.5 mm	1
20	BQ 505 010 150	sicherheitsaufkleber 60x100 (abstand)	1
21	BR 602 006 151	gummidÄmpfer	4
22	BS 514 000 520	schraube m5x20 din 7513	1
23	BQ 501 020 230	aufkleber 54x10 (geschwindigkeit)	1
24	BM 201 205 501	motor b&s intek 5.5 ps (achse 1")	1
25	BB 342 060 657	keil 6.35x6.35x57 din 6880	1
26	BQ 505 010 010	aufkleber typenschild ce 120x30	1
27	BQ 505 010 030	aufkleber max 3200 d/min 90x25	1
28	BQ 501 020 210	aufkleber eliet maestro (l)	1
29	MPA 01 220 020	einfuhrtrichter	1
30	BB 221 104 160	niete alu 3.9x16 din 7337 a	2
31	BR 625 020 100	gummidÄmpfer	2
32	MPA 01 220 080	auswurfschutz	1
33	BQ 505 010 140	sicherheitsaufkleber 150x100 (einfuhr)	1
34	BS 502 000 600	mutter selbstsichernd m6 din 985	4
35	BS 531 000 600	unterlegscheibe m6 din 125	7
36	BS 512 000 610	schraube m6x10 din 933	2
37	BR 600 220 150	gummipuffer 20x15b m6x15	2
38	BR 910 000 020	sicherheitshalter nylon 80x20x2	2
39	BQ 501 020 220	aufkleber eliet maestro (r)	1
40	MPA 01 220 070	halter fÜr auswurfschutz	1
41	BR 900 001 270	auswurfschutz gummi	1
42	BS 554 100 616	schraube m6x16 din 603	2
43	BS 531 001 000	unterlegscheibe m10 din 125	5
44	BS 554 100 816	schraube m8x16 din 603	4
45	BS 512 000 812	schraube m8x12 din 933	1
46	BS 502 000 800	mutter selbstsichernd m8 din 985	8
47	BQ 158 405 300	schallschutz 405x160x30	1
48	MPA 01 220 090	schallschutzgehÄuse	1
49	BS 512 000 410	schraube m4x10 din 933	2
50	BV 211 502 400	clips achse 8mm	2
51	MPA 01 220 100	abdeckplatte	1
52	BS 502 000 400	mutter selbstsichernd m4 din 985	2

53	BQ 501 010 010	aufkleber eliet 65x30	1
54	MPA 01 220 170	riegel für sieb	2
55	MPA 01 220 040	rahmen für auffangsack	1
56	BS 512 000 620	schraube m6x20 din 933	3
57	BS 534 000 600	sicherungsring m6 din 6798a	3
58	MPA 01 220 160	messerwelle (achse 1")	1
59	BQ 348 020 020	auffangsack	1
60	BS 511 041 050	schraube 3/8"x4"	1
61	BS 534 001 000	sicherungsring m10 din 6798a	1
62	BR 910 000 100	gleitlager nylon (messerwelle)	1
63	BR 831 990 640	plastikfuss	2
64	MPA 01 220 030	standardsieb	1
65	MA 001 001 022	transport platte (optional)	1
66	MPA 01 220 120	radhalter	1
67	BS 532 008 356	dichtungsring m8x35x3	4
68	MA 001 001 023	ausfuhrtrichter (optional)	1
69	BQ 505 010 070	sicherheitsaufkleber 100x80 (verletzung)	1
70	BZ 201 220 010	handbuch maestro	1
71	BQ 710 050 000	handschuhe	1
72	BQ 720 050 000	schutzbrille	1
73	BQ 700 050 000	gehörschutz	1
74	MA 001 001 021	blaettersieb	1
75	MPA 01 220 150	stift blaettersieb	0
76	BU 401 100 102	messersatz (12)	1
77	BS 011 000 618	schraube m6x18 din 931 schwarzer	0