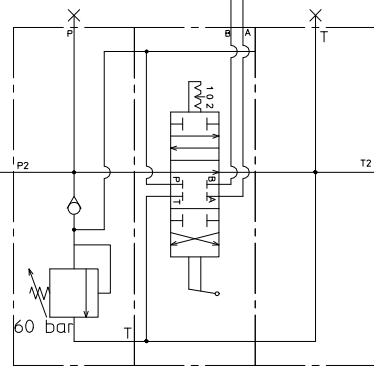
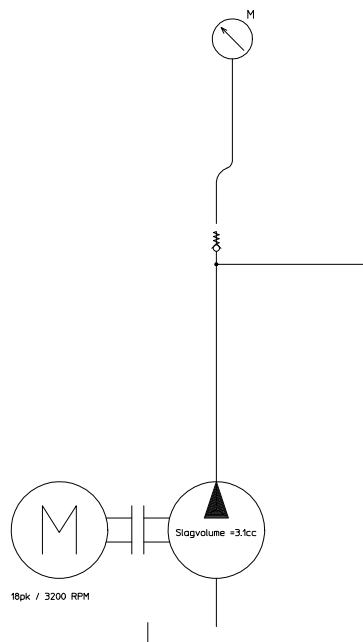
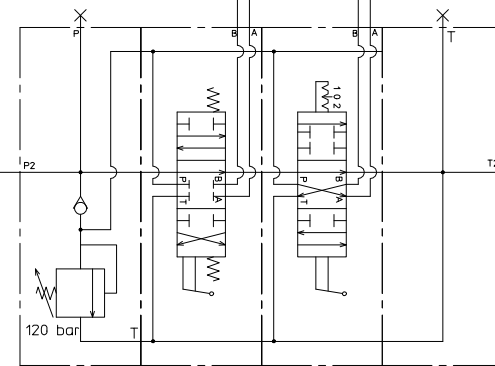


ELIET SP2000 -- GENERAL					
NO	MMA 01 070 100	REV	2	DATE	

#	Artikelnummer	Ersatzteilbezeichnung	Anzahl
0	BH 900 070 010	hydraulik schema	0
110	MMA 01 070 110	maschine linke seite	1
120	MMA 01 070 120	maschine rechte seite	1
130	MMA 01 070 130	hÄckselwerk	1
140	MMA 01 070 140	hydraulisches system	1
150	MMA 01 070 150	elektrisches system	1

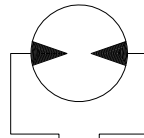


GU-A8 OPTION

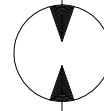


GU-A1-Y8

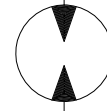
ENGINE 32cc
CONVEYOR BELT
OPTION



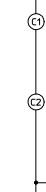
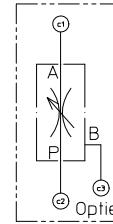
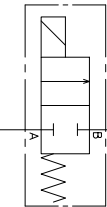
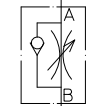
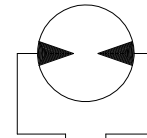
ENGINE 100cc
WHEEL LEFT



ENGINE 100cc
WHEEL RIGHT



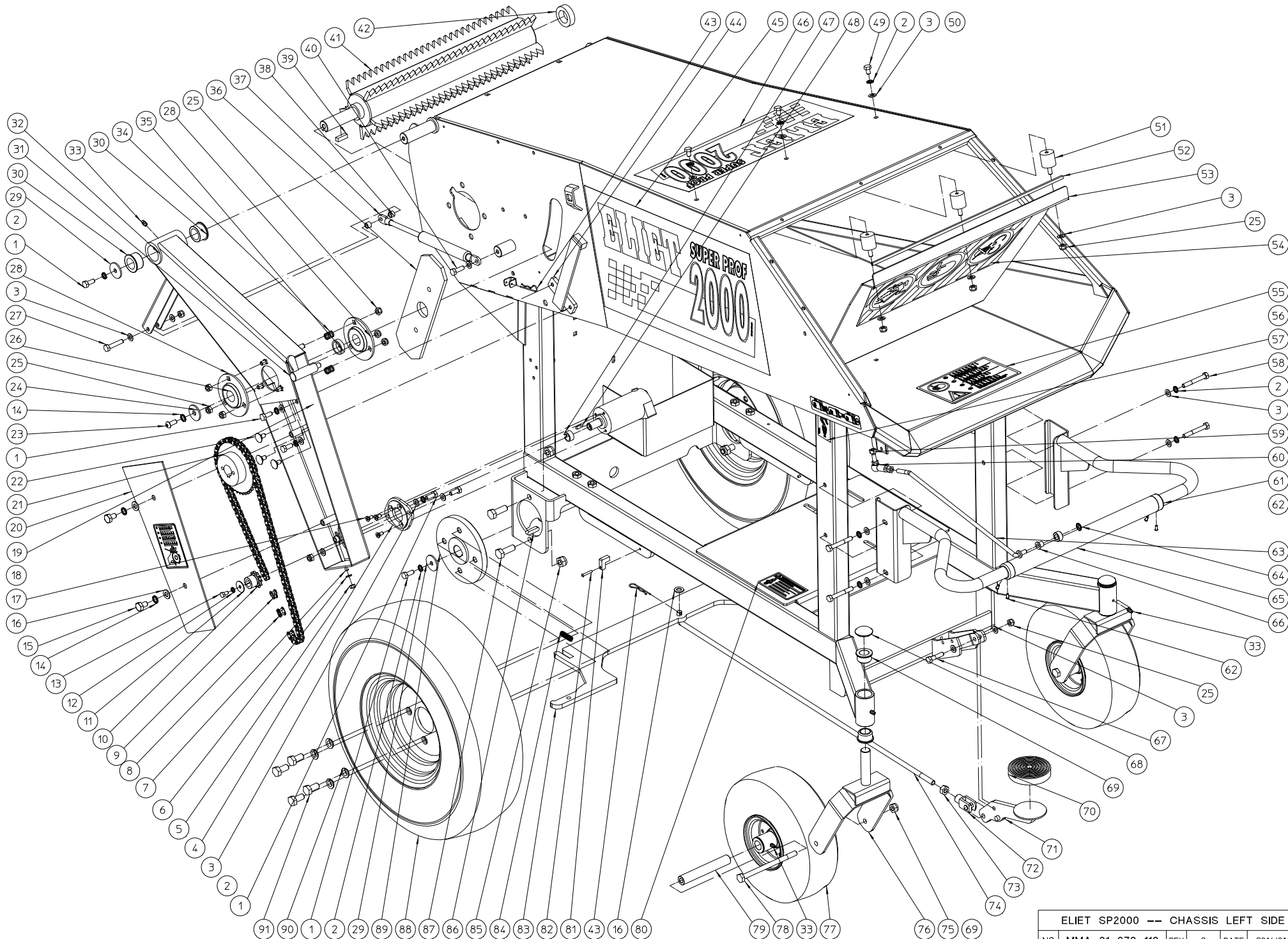
ENGINE 32cc
INFEEDROLLER



HYDRAULIC DRAW SUPER PROF 2000

NO	BH 900 070 010	REV	1	DATE	2006/11/23
----	----------------	-----	---	------	------------

#	Artikelnummer	Ersatzteilbezeichnung	Anzahl
0	BH 900 070 010	hydraulik schema	0

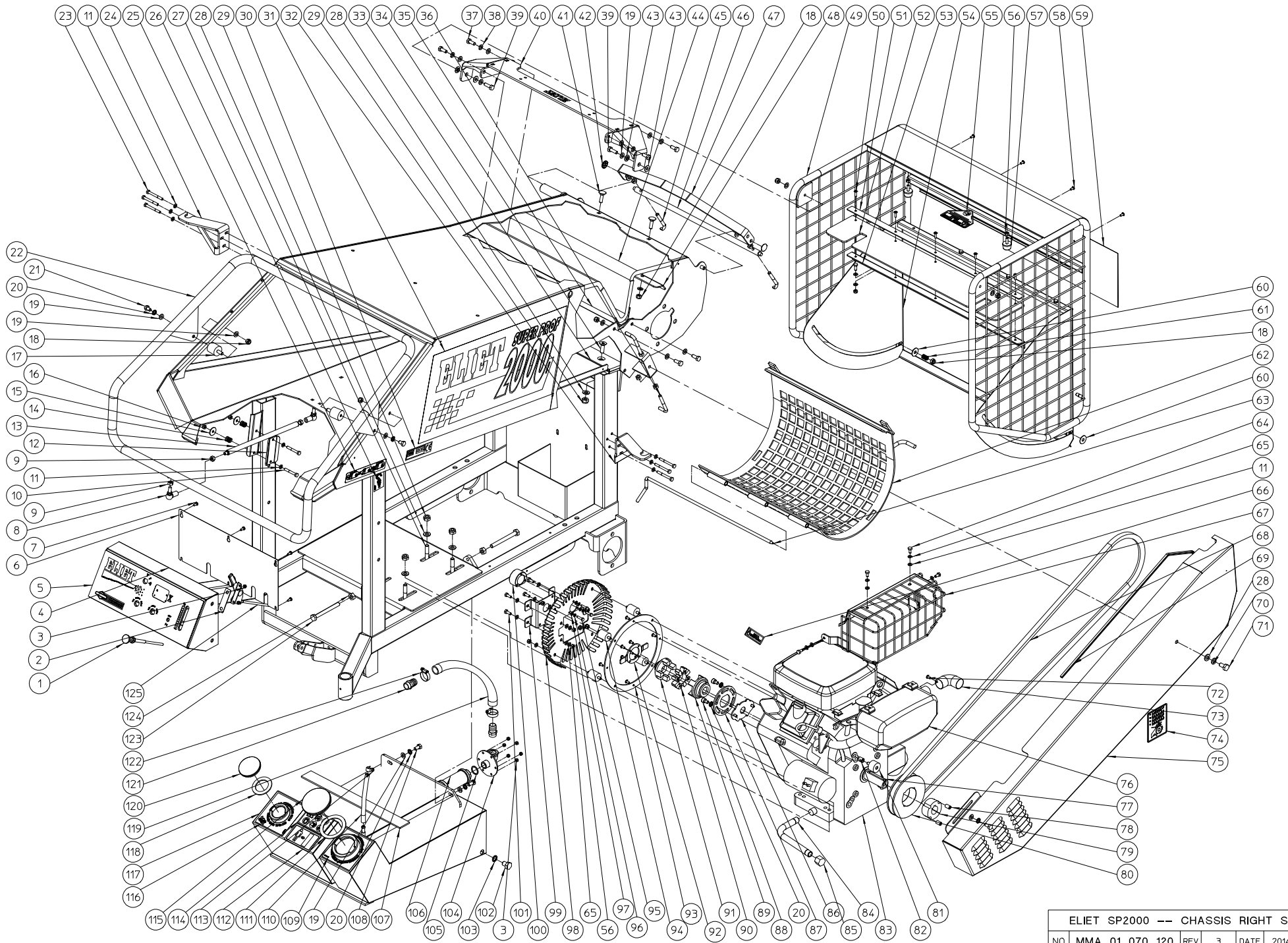


ELIET SP2000 --- CHASSIS LEFT SIDE

NO	MMA 01 070 110	REV	2	DATE	2014/01/28
----	----------------	-----	---	------	------------

#	Artikelnummer	Ersatzteilbezeichnung	Anzahl
1	BS 512 000 820	schraube m8x20 din 933	7
2	BS 534 000 800	sicherungsring m8 din 6798a	13
3	BS 531 000 800	unterlegscheibe m8 din 125	21
4	BH 330 600 000	flansch für hydraulikmotor	1
5	BS 502 000 600	mutter selbstsichernd m6 din 985	3
6	BS 531 000 600	unterlegscheibe m6 din 125	3
7	BS 551 100 646	augenschraube m6x70 din 444	1
8	BA 151 200 000	verbindungsstück simplex 3/8"x7/32"	1
9	BA 151 400 000	verbindungsstück simplex (1/2) 3/8"x7/32"	1
10	BA 161 011 163	kettenrad 11z simplex	1
11	BS 532 006 253	dichtungsring m6x25x1.5	1
12	BS 534 000 600	sicherungsring m6 din 6798a	1
13	BS 512 000 612	schraube m6x12 din 933	1
14	BS 534 001 000	sicherungsring m10 din 6798a	3
15	BS 512 001 016	schraube m10x16 din 933	2
16	BS 531 001 000	unterlegscheibe m10 din 125	3
17	BS 044 600 810	schraube m6x14 iso7046	3
18	BQ 505 010 130	sicherheitsaufkleber 100x80 (riemenschutz)	1
19	BA 101 104 020	kette 104g simplex	1
20	MPA 01 070 040	kettenschutz	1
21	BA 161 040 251	kettenrad 40z simplex	1
22	BS 554 100 816	schraube m8x16 din 603	6
23	BS 522 500 820	schraube m8x20 iso 7380	1
24	BS 532 010 356	dichtungsring m10x35x3	1
25	BS 502 000 800	mutter selbstsichernd m8 din 985	12
26	BL 512 505 203	lager as 205	2
27	BS 512 000 840	schraube m8x40 din 933	1
28	BL 711 502 500	lager pf 205	2
29	BS 532 008 356	dichtungsring m8x35x3	3
30	BR 112 262 110	buchse nylon (26/35.5/40x21/2)	2
31	BO 100 010 100	zugriegel mit flügelgriff 10mm	0
32	MPA 01 070 120	arm einzug walze	1
33	BY 100 106 100	schmiernippel m6 din 71412	5
34	BV 911 000 010	feder 14 x 2 x 16	2
35	MPA 01 070 440	zwischenring	1
36	BR 910 000 040	abdeckplatte nylon sp2000	1
37	BV 521 010 001	gasfeder 500n x 100mm	1
38	MPA 01 070 420	distanzhülse	2
39	BB 341 080 826	keil 8x8x26 din 6880	1
40	BS 512 000 825	schraube m8x25 din 933	1
41	MPA 01 070 030	einzug walze	1
42	BR 111 291 310	buchse nylon (28.5/44x13)	1
43	BB 040 102 040	splint 2mm din 11024	2
44	MPA 01 070 250	gleitstück	1
45	BQ 501 070 020	aufkleber eliet sp 2000 640x280	1
46	BQ 501 070 010	aufkleber eliet sp 2000 470x220	1
47	MPA 01 070 430	zwischenring	1
48	BB 351 050 516	keil 5x5x16 din 6885a	1
49	BS 512 000 812	schraube m8x12 din 933	3
50	MPA 01 070 010	rahmen	1
51	BR 600 130 301	gummipuffer 30x30b m8x16	3
52	BR 000 910 530	kantenschutz gummi 530mm	1

53	MPA 01 070 170	auswurfschutz	1
54	BQ 505 010 100	sicherheitsaufkleber 465x200 (schild)	1
55	BQ 505 010 110	sicherheitsaufkleber 190x125 (einfuhr)	1
56	BQ 501 060 081	aufkleber einzugwalze sp2000 (l)	1
57	BQ 501 060 090	aufkleber befestigungshaken	1
58	BS 511 000 844	schraube m8x60 din 931	4
59	BS 501 000 800	mutter m8 din 934	2
60	BA 230 010 800	kugelgelenk m8	1
61	BR 910 000 010	buchse nylon (25/30/34x30/15)	2
62	BB 221 104 100	niete alu 3.9x10 din 7337 a	4
63	MPA 01 070 380	steuerstange radantrieb	1
64	BB 011 000 080	abdeckkappe 8 mm	1
65	MPA 01 070 060	steuerbügel	1
66	BR 112 081 300	buchse nylon (8/11/16x13/2)	1
67	BS 511 000 835	schraube m8x35 din 931	1
68	BB 011 000 200	abdeckkappe 20 mm	2
69	BR 112 201 910	buchse nylon (20.5/30/35x19/2.5)	6
70	BR 900 000 110	gummiteller dia 90x18 mm	1
71	MPA 01 070 130	bremspedal	1
72	BS 556 001 000	gabelkÖpfe m10x20 din 71752	1
73	BS 501 001 000	mutter m10 din 934	1
74	MPA 01 070 190	bremsstange	1
75	BS 502 001 000	mutter selbstsichernd m10 din 985	2
76	MPA 01 070 140	vorradgabel	2
77	BW 029 020 100	vorderrad 4.00-4	2
78	BS 511 001 055	schraube m10x150 din 931	2
79	MPA 01 070 390	vorderradachse	2
80	BQ 505 010 040	sicherheitsaufkleber 60x100 (zÜndkerze)	1
81	BR 910 000 050	splint	2
82	BB 221 004 250	niete stahl 3.9x25 din 7337 a	2
83	MPA 01 070 200	bremse	1
84	BV 907 000 020	druckfeder 10x1x60	2
85	BS 502 001 200	mutter selbstsichernd m12 din 985	4
86	BB 351 080 732	keil 8x7x32 din 6885a	2
87	BS 512 001 235	schraube m12x35 din 933	4
88	BW 054 060 000	hinterrad 6.00-9 6pr	2
89	BA 281 504 501	flansch hinterrad m12x1.5	2
90	BS 535 301 210	kegelscheibe elastisch m12 din 74361	8
91	BS 512 301 225	schraube m12x1.5x25 din 961	8



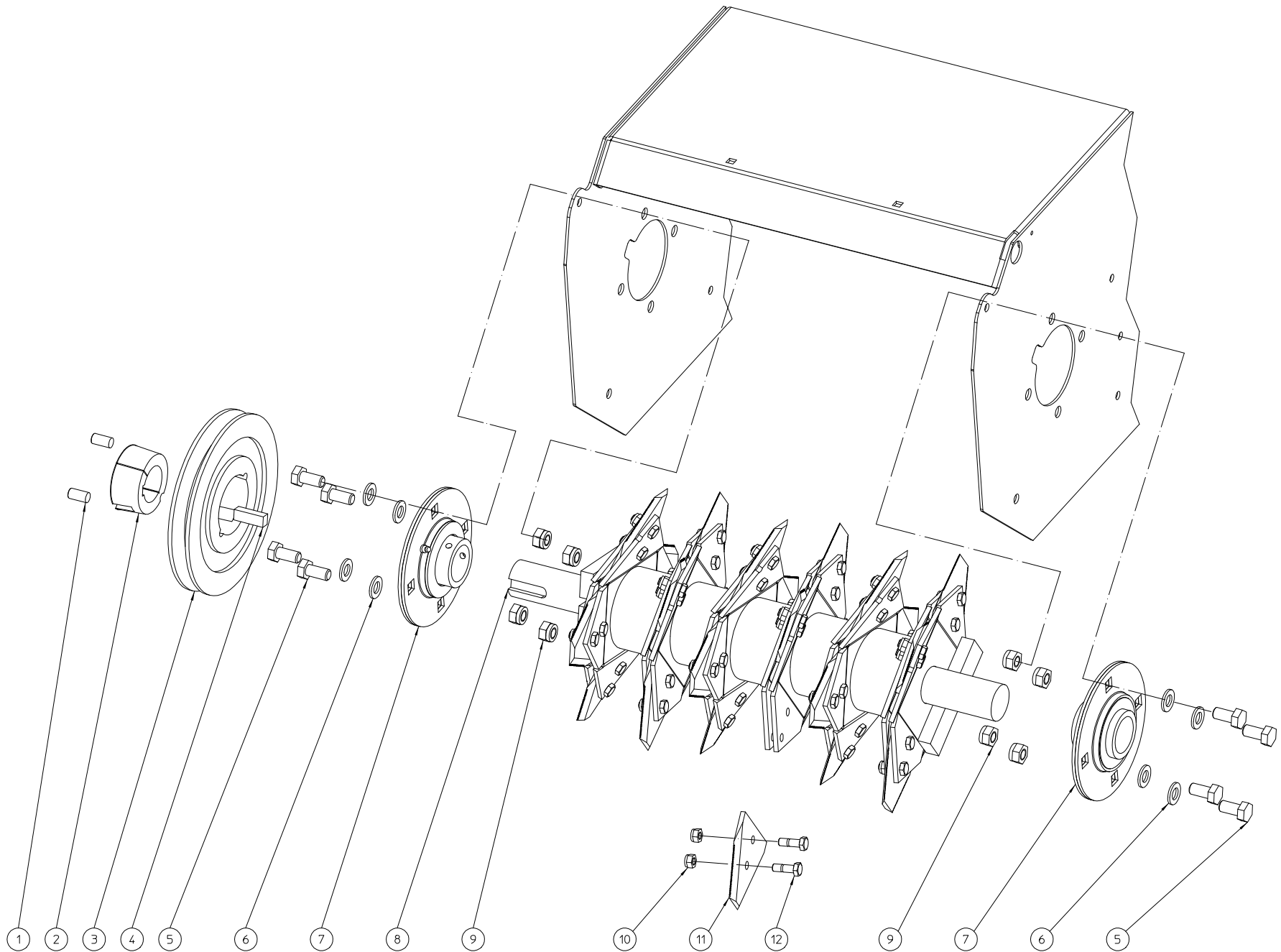
ELIET SP2000 -- CHASSIS RIGHT SIDE

NO	MMA 01 070 120	REV	3	DATE	2014/02/05
----	----------------	-----	---	------	------------

#	Artikelnummer	Ersatzteilbezeichnung	Anzahl
1	BK 181 151 060	choke	1
2	MPA 01 070 280	umlenkplatte	1
3	BS 502 000 500	mutter selbstsichernd m5 din 985	8
4	MPA 01 072 070	bedienungsfeld	1
5	BQ 501 060 030	aufkleber bedienungsfeld	1
6	MPA 01 070 050	abdeckblech bedienungsfeld	1
7	BS 549 014 813	schraube Ø4.8x13 din 7981	6
8	BA 230 010 800	kugelgelenk m8	2
9	BS 501 000 800	mutter m8 din 934	9
10	BS 511 000 641	schraube m6x45 din 931	2
11	BS 531 000 600	unterlegscheibe m6 din 125	38
12	MPA 01 070 310	klemmstück gestänge	1
13	MPA 01 070 370	steuerstange einfuhr	1
14	BV 911 000 010	feder 14 x 2 x 16	2
15	BS 532 006 253	dichtungsring m6x25x1.5	2
16	BS 502 000 600	mutter selbstsichernd m6 din 985	16
17	BR 600 130 301	gummipuffer 30x30b m8x16	2
18	BS 502 000 800	mutter selbstsichernd m8 din 985	12
19	BS 531 000 800	unterlegscheibe m8 din 125	25
20	BS 534 000 800	sicherungsring m8 din 6798a	7
21	BS 512 000 812	schraube m8x12 din 933	2
22	MPA 01 070 150	sicherheitsbügel einzugswalze	1
23	BS 511 000 643	schraube m6x55 din 931	6
24	MPA 01 072 020	haltering abschirmung rechts	1
25	BQ 501 060 080	aufkleber einzugswalze sp2000 (r)	1
26	BQ 501 060 090	aufkleber befestigungshaken	1
27	MPA 01 070 230	motorlagerung	1
28	BS 531 001 000	unterlegscheibe m10 din 125	11
29	BS 502 001 000	mutter selbstsichernd m10 din 985	8
30	BQ 505 010 010	aufkleber typenschild ce 120x30	1
31	BQ 501 070 020	aufkleber eliet sp 2000 640x280	1
32	MPA 01 072 030	haltering abschirmung links	1
33	MPA 01 070 180	befestigungsleiste	1
34	BS 022 101 030	schraube m8x18 din 7991 10,9	4
35	MPA 01 070 320	u - halter gummi	1
36	MPA 01 010 180	riemenführung	2
37	BS 512 000 820	schraube m8x20 din 933	8
38	BS 533 000 800	sicherungsring m8 din 127b	4
39	BS 512 000 825	schraube m8x25 din 933	2
40	MPA 01 072 010	haltering abschirmung	1
41	BS 554 100 830	schraube m8x30 din 603	2
42	BB 011 000 090	abdeckkappe 9 mm	2
43	BR 112 080 300	buchse nylon (8.2/10.9/18x3.5/1.5)	4
44	BR 900 001 110	schalldämpfer	1
45	MPA 01 070 400	haken für schnellverschluss	2
46	MPA 01 070 220	achse für schließen sieb	1
47	MPA 01 070 020	verschlussbügel sieb	1
48	MPA 01 070 330	halter gummi	1
49	MPA 01 072 060	abdeckung	1
50	BB 221 105 160	niete alu 4.8x16 din 7337 a	5
51	MPA 01 070 710	befestigungsleiste gummi	1
52	BR 900 001 320	auswurfschutz gummi	1

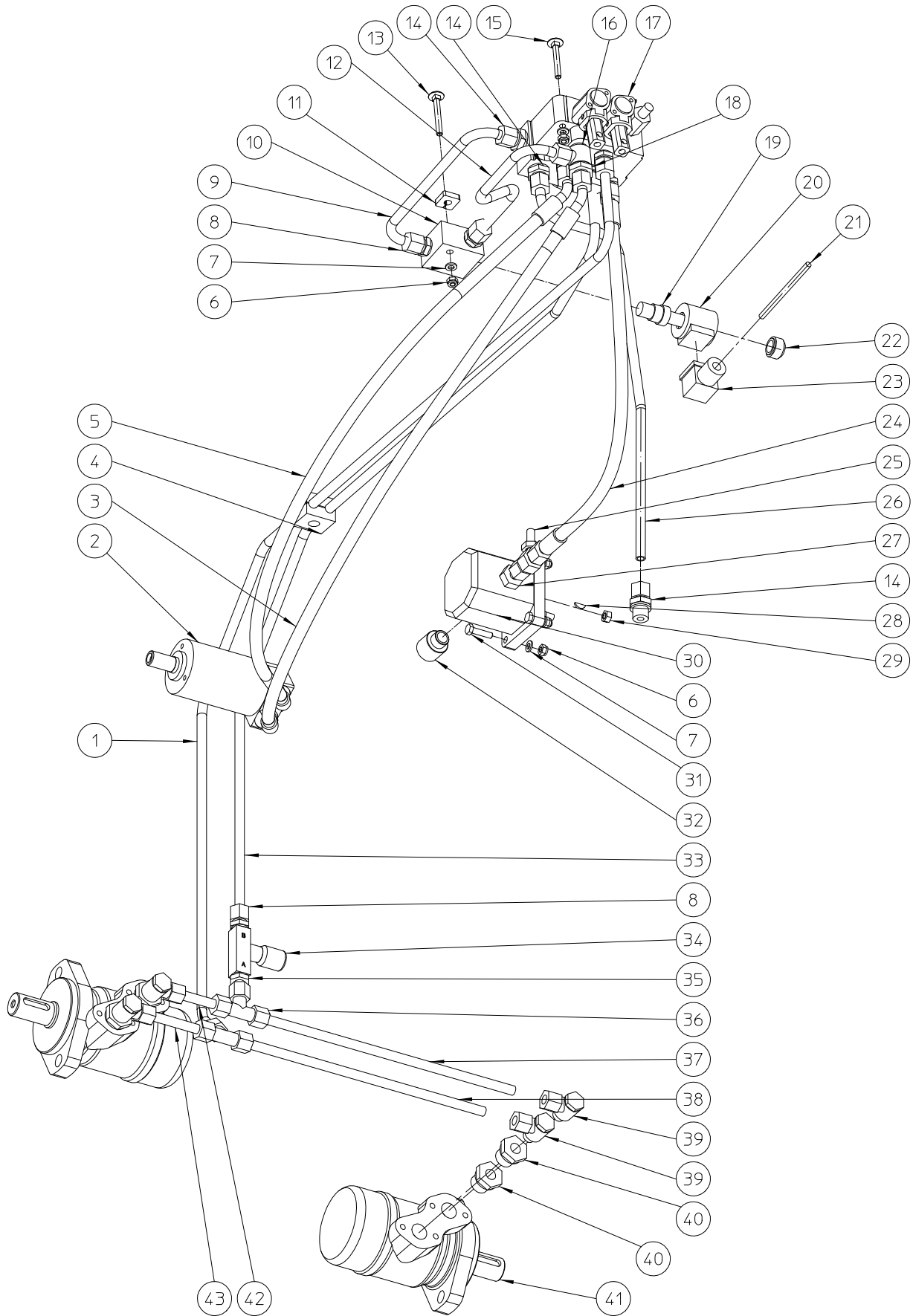
53	MPA 01 070 700	winkel befestigung gummi	1
54	MPA 01 070 090	auswurfschutz	1
55	BQ 505 010 070	sicherheitsaufkleber 100x80 (verletzung)	1
56	BS 501 000 600	mutter m6 din 934	6
57	BR 600 425 170	gummipuffer 25x17 m6x18 k/d	2
58	BB 221 105 100	niete alu 4.8x10 din 7337 a	4
59	BQ 501 070 010	aufkleber eliet sp 2000 470x220	1
60	BS 532 008 253	dichtungsring m8x25x1.5	4
61	BV 907 000 010	druckfeder 12x1.5x16	2
62	MPA 01 070 325	standardsieb ?25mm	1
63	MPA 01 070 210	achse fÜr sieb	1
64	BS 512 000 612	schraube m6x12 din 933	4
65	BS 533 000 600	sicherungsring m6 din 127b	8
66	BQ 505 010 030	aufkleber max 3200 d/min 90x25	1
67	BM 261 300 100	auspuffschutz	1
68	BA 522 823 600	riemen spbx 2360 mitsuboshi sp2000	1
69	BR 000 911 120	kantenschutz gummi 1120mm	1
70	BS 533 001 000	sicherungsring m10 din 127b	1
71	BS 512 001 020	schraube m10x20 din 933	1
72	BB 221 005 100	niete stahl 4.8x10 din 7337 a	9
73	BT 122 172 828	abgasableiter 28mm	1
74	BQ 505 010 130	sicherheitsaufkleber 100x80 (riemenschutz)	1
75	MPA 01 072 050	keilriemenschutz	1
76	BM 261 300 200	auspuff	1
77	BB 342 060 657	keil 6.35x6.35x57 din 6880	1
78	BB 501 310 160	madenschraube 3/8"x5/8"	2
79	BB 501 231 600	spannbuchse tl 1610-1"	1
80	BA 563 712 501	riemenscheibe spb 125 tl1610	1
81	BR 600 130 201	gummipuffer 30x20b m8x20	1
82	BS 747 600 812	gewindebüchse form 300	1
83	BM 201 318 001	b&s vanguard twin 18 ps	1
84	BM 261 300 400	Ölablassrohr	1
85	BT 174 150 600	verschlusskappe 3/8"	1
86	MPA 01 070 690	zentrierung koppelung	1
87	MPA 01 070 680	kupplungsscheibe	1
88	BS 521 100 812	schraube m8x12 din 912	2
89	BA 201 232 000	kupplungsflansch	1
90	BA 201 240 000	elastische kupplung	1
91	BA 201 220 101	kupplungsflansch	1
92	MPA 01 070 270	mitnehmer	1
93	MPA 01 070 670	verstärkungsstük motorgehause	1
94	BR 600 125 301	gummipuffer 25x30a m6x10	4
95	BS 512 000 520	schraube m5x20 din 933	3
96	BS 533 000 500	sicherungsring m5 din 127b	3
97	BS 531 000 500	unterlegscheibe m5 din 125	3
98	MPA 01 070 661	halterung fÜr hydraulikpumpe	1
99	MPA 01 070 650	halterung fÜr pumpe	1
100	BR 910 000 060	trÄger fÜr sensor	1
101	BS 512 000 616	schraube m6x16 din 933	8
102	BS 512 001 216	schraube m12x16 din 933	2
103	BH 809 012 100	dichtung 12 mm	2
104	MPA 01 070 240	anschluss hydraulikÖlfilter	1

105	BH 805 021 150	kupferringe 21x26x1.5	1
106	BH 280 108 000	hydraulikfilter 1/2"	1
107	BR 900 001 240	gummidÄmpfung tank	1
108	BS 512 000 816	schraube m8x16 din 933	3
109	BQ 501 060 040	aufkleber benzintank	1
110	BR 200 207 018	benzinleitung	1
111	BH 720 301 060	dichtring tank d60	1
112	BQ 505 010 150	sicherheitsaufkleber 60x100 (abstand)	1
113	BT 670 109 110	schlauchschelle 9x11mm	1
114	BQ 505 010 050	sicherheitsaufkleber 60x100 (piktogramm)	1
115	BH 720 101 060	tankdeckel b60	1
116	BQ 501 060 050	aufkleber hydraulischer Öltank	1
117	MPA 01 070 110	benzin- und hydraulik Öl-tank	1
118	BH 720 301 040	dichtring tank d40	1
119	BR 200 219 038	saugrÜssel 19x380mm	1
120	BH 720 101 040	tankdeckel b40	1
121	BT 136 260 820	schlauchkupplung 1/2"x20mm	2
122	BT 670 117 290	schlauchschelle 17x29mm	2
123	BS 512 001 050	schraube m10x100 din 933	2
124	BS 501 001 000	mutter m10 din 934	2
125	BM 260 692 541	gaszug	1



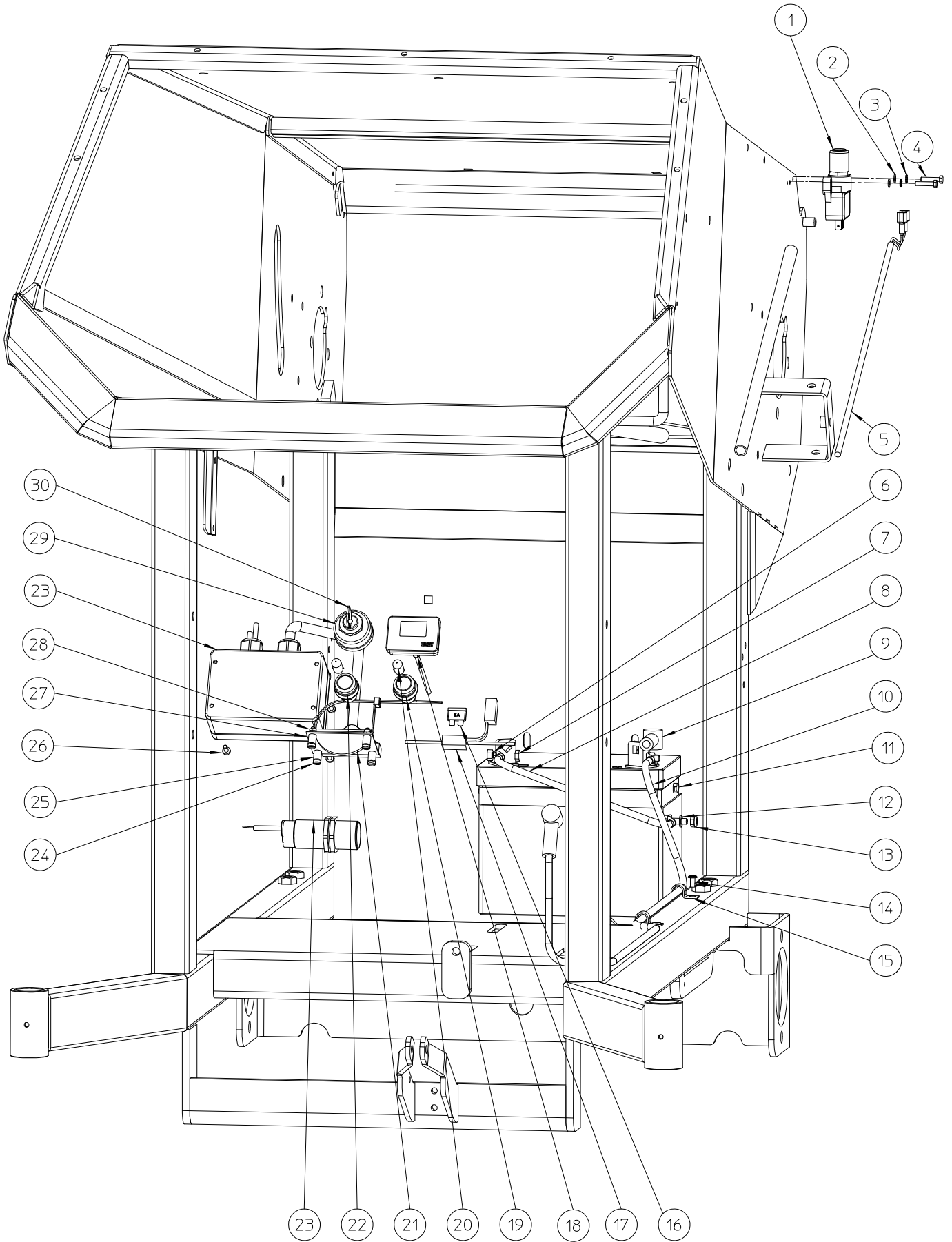
ELIET SP2000 -- ROTOR						
NO	MMA 01 070 130	REV	1	DATE	2006/06/15	

#	Artikelnummer	Ersatzteilbezeichnung	Anzahl
1	BB 501 311 220	madenschraube 7/16"x7/8"	2
2	BB 501 154 000	spannbuchse tl 2012-40	1
3	BA 563 719 001	riemenscheibe spb 190 tl2012	1
4	BB 341 121 035	keil 12x10x35 din 6880	1
5	BS 512 001 225	schraube m12x25 din 933	8
6	BS 531 001 200	unterlegscheibe m12 din 125	8
7	BL 801 604 001	flanschlager ucpf 208	2
8	MPA 01 070 820	achse messer	1
9	BS 502 001 200	mutter selbstsichernd m12 din 985	8
10	BS 502 000 811	mutter selbstsichernd m8x1 kl.10 din 985	0
11	BU 401 300 202	messersatz (24)	1
12	BS 011 300 827	schraube m8x1x27 kl.10 din 960	0



ELIET SP2000 -- HYDRAULIC SYSTEM					
NO	MMA 01 070 140	REV	2	DATE	2014/01/30

#	Artikelnummer	Ersatzteilbezeichnung	Anzahl
1	MPA 01 070 460	hydraulische leitung (einzug rÜckwÄrts)	1
2	BH 331 203 210	hydraulikmotor epmm 32cc	1
3	BH 551 040 890	hydraulik schlauch 1/4"x895	1
4	BH 711 020 100	rohrschellen b-10mm	2
5	BH 551 040 870	hydraulik schlauch 1/4"x870	1
6	BS 502 000 600	mutter selbstsichernd m6 din 985	7
7	BS 531 000 600	unterlegscheibe m6 din 125	7
8	BH 509 211 004	gerade einschraubverbindung 10lx1/4"	7
9	MPA 01 070 490	hydraulische leitung (elektromag. ventil aus)	1
10	BH 410 001 100	elektromagnetisches ventil 1/4"	1
11	MPA 01 070 350	abstandshalter	1
12	MPA 01 070 470	hydraulische leitung (elektromagn. ventil ein)	1
13	BS 554 100 642	schraube m6x50 din 603	1
14	BH 509 211 006	gerade einschraubverbindung 10lx3/8"	5
15	BS 554 100 641	schraube m6x45 din 603	2
16	BH 513 011 004	winkel-schwenkverschraubungen 10lx1/4"	1
17	BH 400 006 000	hydraulikventil bm 20/2 1/4" a1 y8	1
18	BH 509 221 017	gerade einschraubverbindung 10lxm18x1	1
19	BH 410 001 200	2/2 wege-patronen nc 1/4"	1
20	BH 410 001 300	spule magnetventil 12v dc	1
21	BE 092 021 701	kabel liyy 1mm ² -1700mm	1
22	BN 760 120 220	mutter magnetventil 1/4	1
23	BH 410 001 400	stecker	1
24	BH 551 040 440	hydraulik schlauch 1/4"x445	1
25	BH 563 000 100	manometeranschlussstück 10lxm16x2	1
26	MPA 01 070 480	hydraulische leitung (rÜcklauf)	1
27	BH 512 631 006	rohrstutzen, vormontiert 10sx3/8"	1
28	BB 321 020 512	keil 2x5x12.65 din 6888	1
29	BS 501 000 700	mutter m7 din 934	1
30	BH 210 103 200	hydraulikpumpe gr 1 - 3.2cc	1
31	BS 512 000 625	schraube m6x25 din 933	4
32	BT 134 280 608	messing 3/8x1/2	1
33	MPA 01 070 450	hydraulische leitung (einzug vorwÄrts)	1
34	BH 430 110 400	drosselklappe 1/4"	1
35	BH 512 611 004	rohrstutzen, vormontiert 10lx1/4"	1
36	BH 510 011 000	t-verschraubungen 10l	2
37	MPA 01 070 530	hydraulische leitung 10x317	1
38	MPA 01 070 520	hydraulische leitung 10x301	1
39	BH 513 111 004	winkel-schwenkverschraubungen 10lx1/4"	4
40	BH 514 100 804	reduzierstück (m-w) 1/2"-1/4"	4
41	BH 331 410 000	hydraulikmotor epm n 100cc	2
42	MPA 01 070 500	hydraulische leitung 10x71	1
43	MPA 01 070 510	hydraulische leitung 10x87	1



ELIET SP2000 -- ELECTRIC SYSTEM					
NO	MMA 01 070 150	REV	2	DATE	2014/01/24

#	Artikelnummer	Ersatzteilbezeichnung	Anzahl
1	BE 120 030 020	schutzkontakt	1
2	BS 531 000 400	unterlegscheibe m4 din 125	2
3	BS 534 000 400	sicherungsring m4 din 6798a	2
4	BS 512 000 420	schraube m4x20 din 933	2
5	BE 092 021 851	kabel sicherheitkontaktt	1
6	BS 501 000 600	mutter m6 din 934	2
7	BS 512 000 620	schraube m6x20 din 933	2
8	BE 090 180 331	kabel schwarz 16mm ² - 330mm	1
9	BR 701 010 150	schutzhülse	2
10	BE 090 281 031	kabel rot 16mm ² -1030mm	1
11	BE 240 120 300	batterie 12v 30ah	1
12	BS 531 000 600	unterlegscheibe m6 din 125	1
13	BS 502 000 600	mutter selbstsichernd m6 din 985	1
14	BB 221 005 100	niete stahl 4.8x10 din 7337 a	2
15	BE 043 200 100	kabelklemme	2
16	BE 100 700 500	flachsicherung 5a	1
17	BE 100 020 300	halter stecksicherung fha 1c	1
18	BE 412 730 400	betriebsstundenzähler	1
19	BE 530 040 120	kontroll-lampe grün	1
20	BE 510 110 120	glühbirne 12v 2w	2
21	BE 043 010 280	kabelbinder 280x4.5	1
22	BE 530 030 120	kontroll-lampe rot	1
23	BE 700 010 000	abm sicherheitseinheit	1
24	BS 541 000 420	schraube m4x20 din 84	4
25	BR 111 041 000	buchse nylon (4.2/8x10)	4
26	BS 541 000 410	schraube m4x10 din 84	4
27	BE 700 011 000	druckplatte mit stecker	1
28	BS 502 000 400	mutter selbstsichernd m4 din 985	4
29	BM 260 692 318	zÜndschloss	1
30	BM 260 691 959	zÜndschlüssel	1