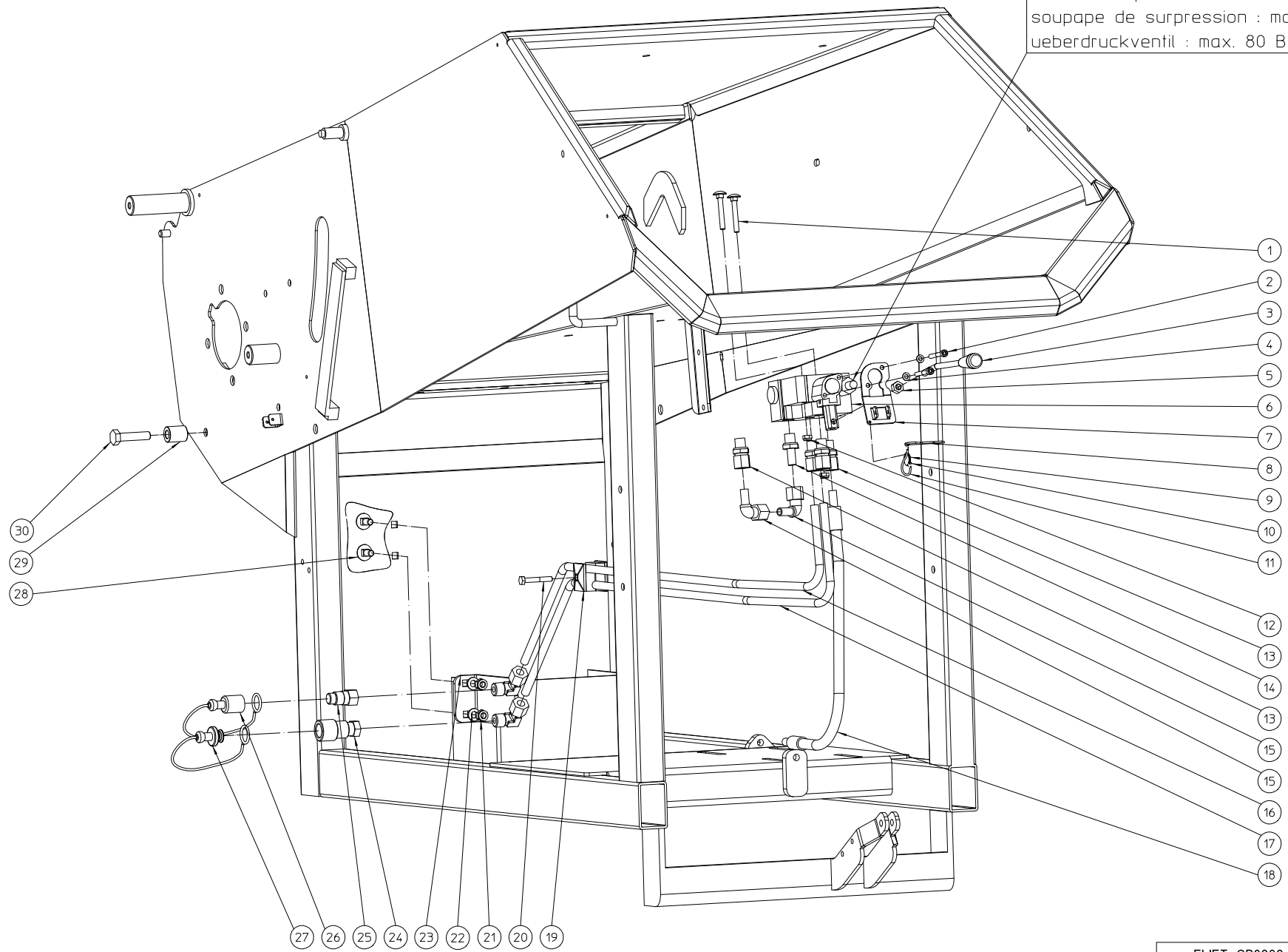


ELIET SP2000 -- GENERAL						
NO	MMA 01 070 100	REV	1	DATE	2009/10/13	

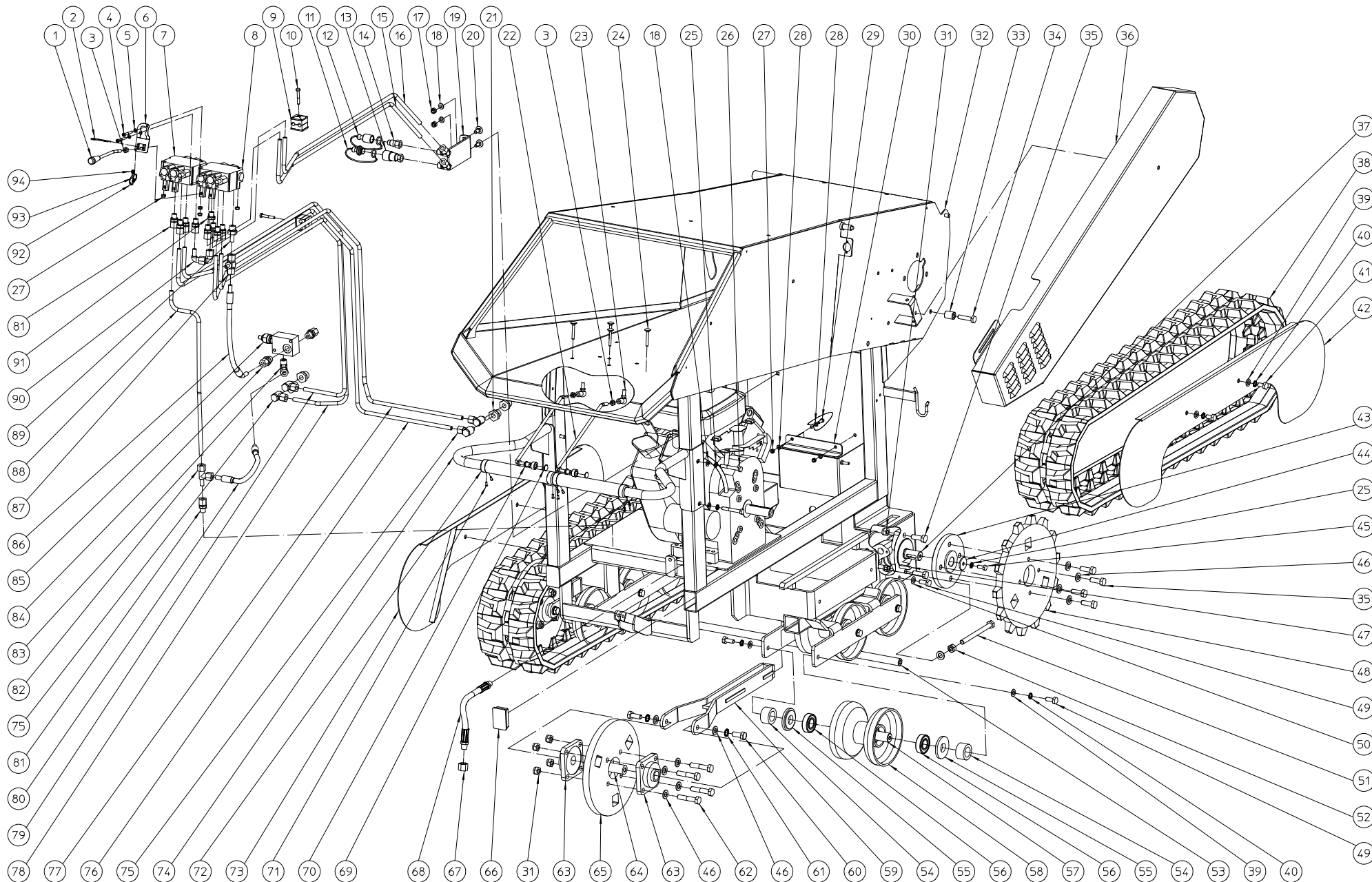
#	Artikelnummer	Ersatzteilbezeichnung	Anzahl
160	MMA 01 070 160	hydro kit fÖrderband	1
170	MMA 01 070 170	cross country	1
180	MMA 01 070 180	geschwindigkeitsregler	1
210	MMA 01 070 210	conveyer 1m40	1
220	MMA 01 070 220	conveyer 2m	1

relief valve : max. 80 BAR
 overdrukklep : max. 80 BAR
 soupape de surpression : max. 80 BAR
 ueberdruckventil : max. 80 BAR



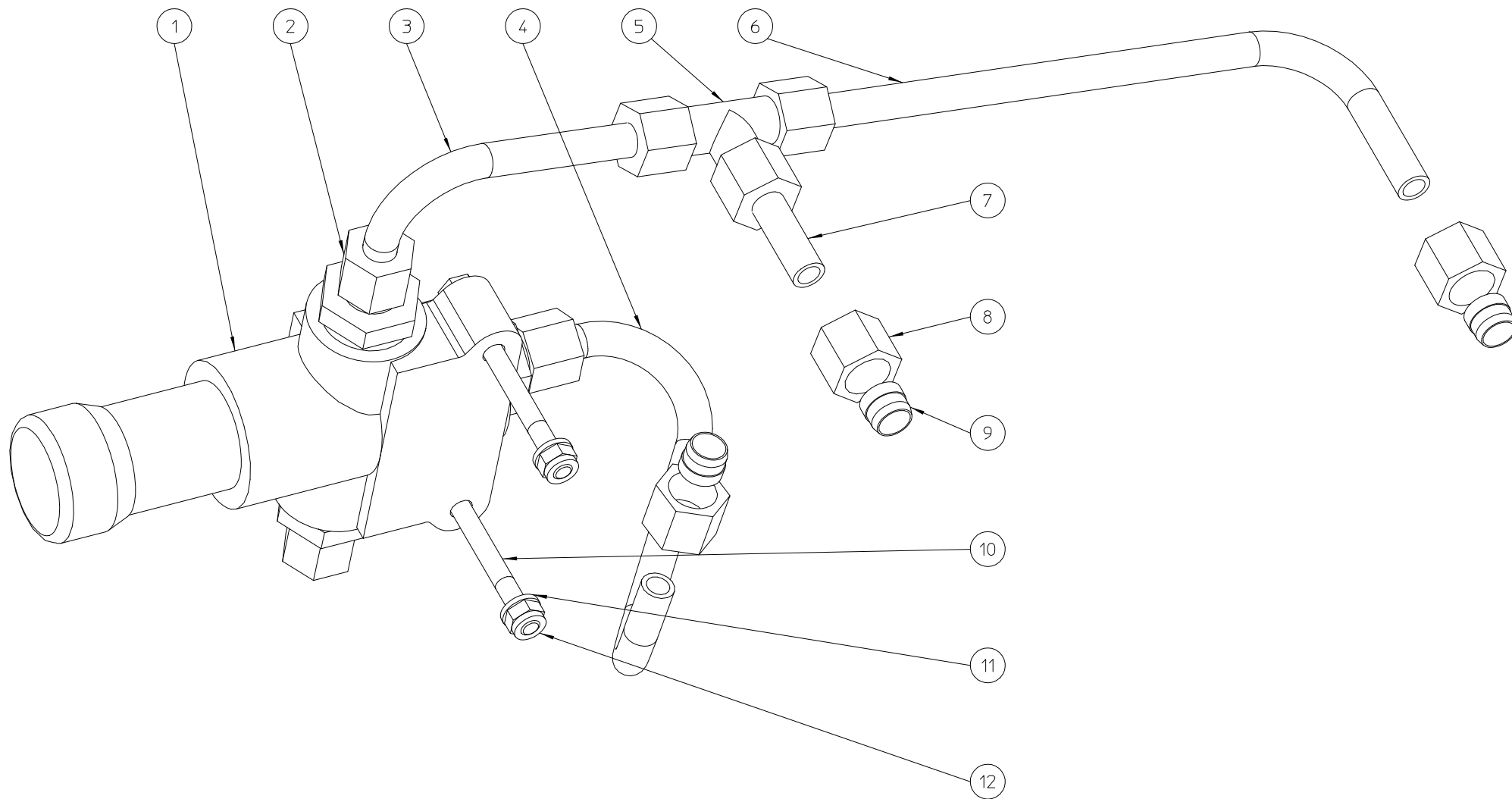
ELIET SP2000 --- CONVEYOR BELT					
NO	MMA 01 070 160	REV	1	DATE	2009/10/13

#	Artikelnummer	Ersatzteilbezeichnung	Anzahl
1	BS 554 100 641	schraube m6x45 din 603	2
2	BS 521 100 640	schraube m6x40 din 912	2
3	BH 409 002 004	handhebel ventil	1
4	BS 531 000 500	unterlegscheibe m5 din 125	2
5	BS 501 000 800	mutter m8 din 934	1
6	BH 400 001 000	hydraulikventil bm 20/1 1/4" a1	1
7	MPA 01 060 720	verriegelung	1
8	BB 040 102 040	splint 2mm din 11024	1
9	BY 516 000 020	splitring 16mm	1
10	BY 516 000 010	bÜgel kÜgelkette	2
11	BY 516 364 000	kÜgelkette 3,6mm 40mm	1
12	BS 502 000 600	mutter selbstsichernd m6 din 985	2
13	BH 509 211 004	gerade einschraubverbindung 10lx1/4"	4
14	BH 512 611 004	rohrstutzen, vormontiert 10lx1/4"	1
15	BH 511 911 000	einstellbare winkerverschraubungen,vormontiert 10l	2
16	MPA 01 060 700	hydraulische leitung unter	1
17	MPA 01 060 690	hydraulische leitung ober	1
18	BH 551 040 440	hydraulik schlauch 1/4"x445	1
19	BH 711 020 010	rohrschellen b-10mm ass.	1
20	BS 511 000 640	schraube m6x40 din 931	1
21	BS 502 000 800	mutter selbstsichernd m8 din 985	2
22	BS 531 000 800	unterlegscheibe m8 din 125	2
23	MPA 01 060 650	halter hydraulikleitung	1
24	BH 562 104 000	schnellkupplung 1/4" (weiblich)	1
25	BH 561 104 000	schnellkupplung 1/4" (mÄnnlich)	1
26	BH 561 104 001	staubschutz fÜr kupplung 1/4"	1
27	BH 562 104 001	staubschutz fÜr kupplung 1/4"	1
28	BS 554 100 820	schraube m8x20 din 603	2
29	MPA 01 060 660	halter conveyer	1
30	BS 512 001 041	schraube m10x45 din 933	2



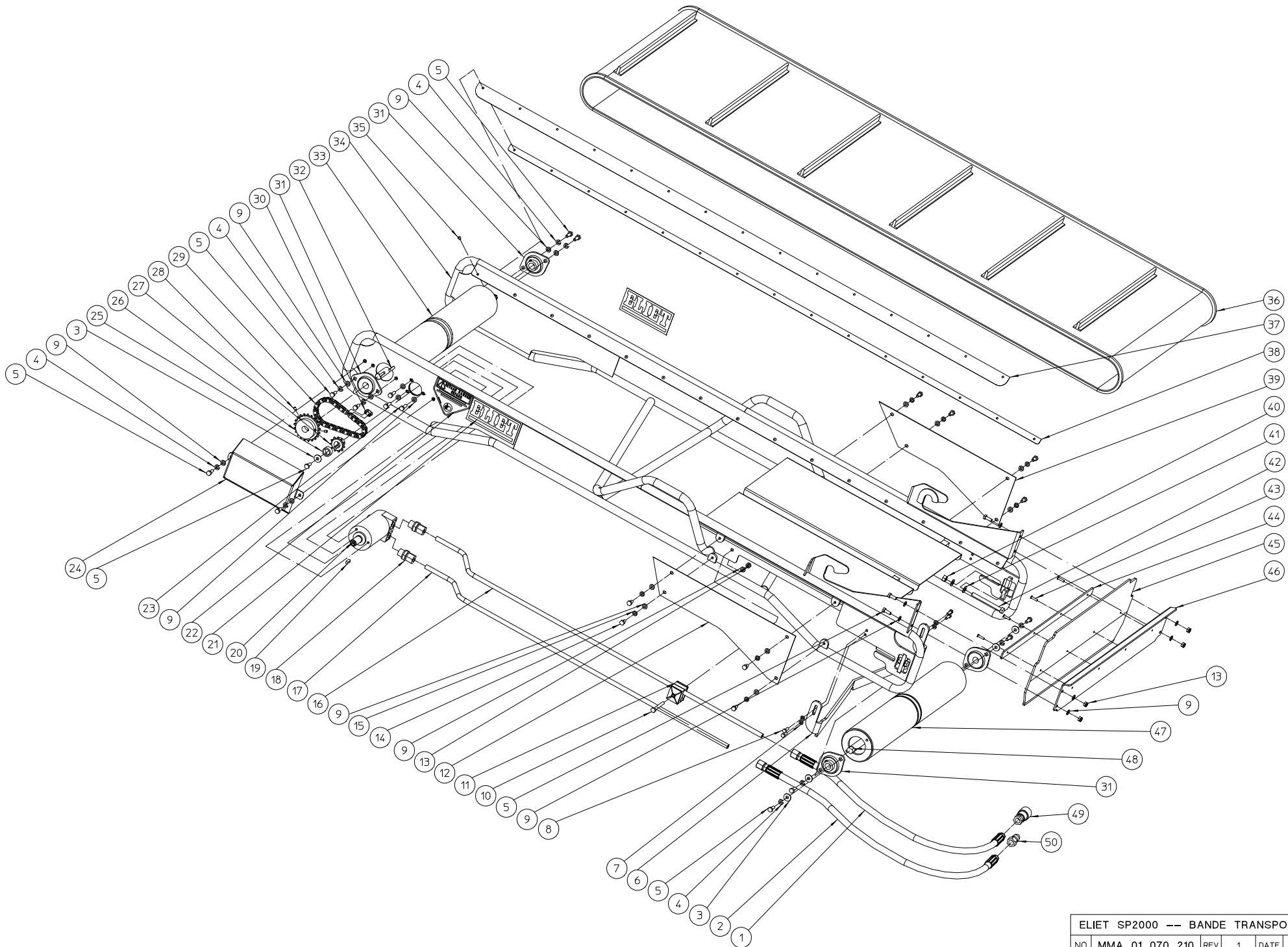
#	Artikelnummer Ersatzteil	Bezeichnung	Anzahl
1	BH 409 002 004	handhebel ventil	1
2	BB 040 102 040	splint 2mm din 11024	1
3	BS 501 000 800	mutter m8 din 934	3
4	BS 521 100 640	schraube m6x40 din 912	2
5	BS 531 000 500	unterlegscheibe m5 din 125	2
6	MPA 01 060 720	verriegelung	1
7	BH 400 006 000	hydraulikventil bm 20/2 1/4" a1 y8	1
8	BH 400 005 000	hydraulikventil bm 20/2 1/4" a1 a8	1
9	BH 711 020 010	rohrschellen b-10mm ass.	2
10	BS 511 000 640	schraube m6x40 din 931	2
11	BH 562 104 001	staubschutz für kupplung 1/4"	1
12	BH 561 104 001	staubschutz für kupplung 1/4"	1
13	BH 562 104 000	schnellkupplung 1/4" (weiblich)	1
14	BH 561 104 000	schnellkupplung 1/4" (männlich)	1
15	MPA 01 060 690	hydraulische leitung ober	1
16	MPA 01 060 700	hydraulische leitung unter	1
17	BS 502 000 800	mutter selbstsichernd m8 din 985	2
18	BS 531 000 800	unterlegscheibe m8 din 125	6
19	MPA 01 060 650	halter hydraulikleitung	1
20	BS 554 100 820	schraube m8x20 din 603	2
21	BH 514 100 804	reduzierstück (m-w) 1/2"-1/4"	4
22	MPA 01 070 380	steuerstange radantrieb	2
23	BA 230 010 800	kugelgelenk m8	2
24	BS 554 100 641	schraube m6x45 din 603	4
25	BS 534 000 800	sicherungsring m8 din 6798a	6
26	BS 511 000 844	schraube m8x60 din 931	4
27	BS 502 000 600	mutter selbstsichernd m6 din 985	6
28	BS 531 000 600	unterlegscheibe m6 din 125	4
29	BS 512 000 616	schraube m6x16 din 933	2
30	MPA 01 070 970	anschlagwinkel batterie	1
31	BS 502 001 200	mutter selbstsichernd m12 din 985	12
32	MPA 01 070 850	rahmen	1
33	MPA 01 060 660	halter conveyer	1
34	BS 512 001 041	schraube m10x45 din 933	2
35	BS 512 001 235	schraube m12x35 din 933	12
36	MPA 01 070 860	abschirmung treibriem	1
37	BH 331 425 000	hydraulikmotor epm n 250cc	2
38	BW 818 072 370	raupenband	2
39	BS 531 001 000	unterlegscheibe m10 din 125	16
40	BS 534 001 000	sicherungsring m10 din 6798a	16
41	BS 512 001 020	schraube m10x20 din 933	4
42	MPA 01 070 990	schutz rechts	1
43	BA 281 504 502	flansch hinterrad Ø12,5mm	2
44	BS 532 008 356	dichtungsring m8x35x3	2
45	BS 512 000 820	schraube m8x20 din 933	2
46	BS 531 001 200	unterlegscheibe m12 din 125	22
47	BB 341 080 735	keil 8x7x35 din 6880	2
48	MPA 01 070 880	hinterrad	2
49	BS 512 001 025	schraube m10x25 din 933	14
50	BV 101 020 200	tellerfedern 20x10x1 din2093a	2
51	BS 512 001 255	schraube m12x150 din 933	2
52	BS 501 001 200	mutter m12 din 934	2

53	MPA 01 071 010	torsionsachse	1
54	BR 111 292 510	buchse nylon (28.5/44x25)	12
55	MPA 01 071 030	unterlegscheibe	12
56	BL 002 505 203	lager 6205 zz	12
57	MPA 01 071 040	achse spannrolle	6
58	MPA 01 071 020	spannrolle	6
59	MPA 01 071 000	spanner	2
60	BS 512 001 230	schraube m12x30 din 933	4
61	BS 534 001 200	sicherungsring m12 din 6798a	4
62	BS 511 001 244	schraube m12x60 din 931	8
63	BL 711 272 505	lager ucf 205	4
64	MPA 01 070 980	asche vorderrad	2
65	MPA 01 070 890	vorderrad	2
66	BR 021 160 400	kappe 60x40	2
67	BT 174 150 600	verschlusskappe 3/8"	1
68	BH 551 060 320	hydraulik schlauch 3/8"x320	1
69	BB 011 000 080	abdeckkappe 8 mm	2
70	BR 112 081 300	buchse nylon (8/11/16x13/2)	2
71	BB 221 104 100	niete alu 3.9x10 din 7337 a	8
72	BR 910 000 010	buchse nylon (25/30/34x30/15)	4
73	MPA 01 070 900	schutz links	1
74	MPA 01 070 870	lenkung cross country	1
75	BH 513 111 004	winkel-schwenkverschraubungen 10lx1/4"	4
76	MPA 01 070 570	hydraulische leitung (einzug vorwÄrts links)	1
77	MPA 01 070 560	hydraulische leitung (einzug rÜckwÄrts links)	1
78	MPA 01 070 540	hydraulische leitung (einzug rÜckwÄrts rechts)	1
79	MPA 01 070 550	hydraulische leitung (einzug vorwÄrts rechts)	1
80	BH 551 040 460	hydraulik schlauch 1/4"x460	1
81	BH 509 211 004	gerade einschraubverbindung 10lx1/4"	9
82	BH 512 111 000	einstellbare l-verschraubungen 10l	1
83	BH 509 411 006	winkel-einschraubverbindung 10lx3/8"	1
84	BH 509 211 006	gerade einschraubverbindung 10lx3/8"	2
85	BH 430 120 600	Überdruckventil 3/8"	1
86	BH 551 040 480	hydraulik schlauch 1/4"x480	1
87	BH 563 000 100	manometeranschlussstück 10lxm16x2	1
88	MPA 01 070 480	hydraulische leitung (rÜcklauf)	1
89	BH 512 631 006	rohrstutzen, vormontiert 10sx3/8"	1
90	BH 511 911 000	einstellbare winkelverschraubungen,vormontiert 10l	2
91	BH 512 611 004	rohrstutzen, vormontiert 10lx1/4"	1
92	BY 516 364 000	kÜgelkette 3,6mm 40mm	1
93	BY 516 000 020	splitring 16mm	1
94	BY 516 000 010	bÜgel kÜgelkette	2



ELIET SP2000 -- FEED-IN GOVERNOR				
NO	MMA 01 070 180	REV	1	DATE 2009/10/13

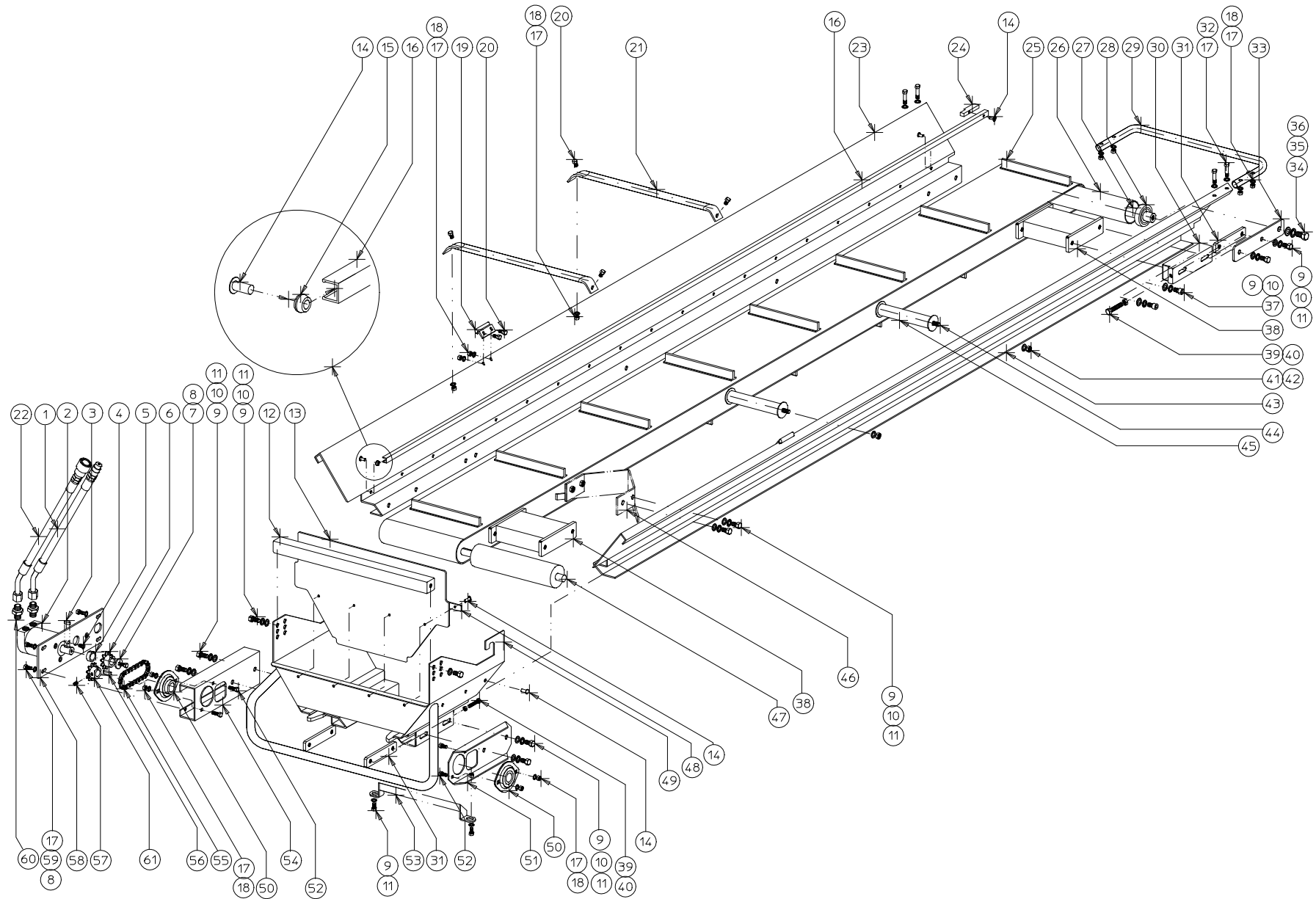
#	Artikelnummer	Ersatzteilbezeichnung	Anzahl
1	BH 430 012 200	geschwindigkeitsregler mtkavar	1
2	BH 509 221 022	gerade einschraubverbindung 10lxm22	3
3	MPA 01 070 750	hydraulische leitung durchflu?regler ausgang =>c	1
4	MPA 01 070 740	hydraulische leitung durchflu?regler eingang =>a	1
5	BH 510 011 000	t-verschraubungen 10l	1
6	MPA 01 070 770	hydraulische leitung durchflu?regler ausgang =>elek.	1
7	MPA 01 070 760	hydraulische leitung durchflu?regler eingang =>dis.	1
8	BH 508 121 000	Überwurfmuttern 10l	3
9	BH 508 821 000	schneidringe 10ls	3
10	BS 511 000 646	schraube m6x70 din 931	2
11	BS 531 000 600	unterlegscheibe m6 din 125	2
12	BS 502 000 600	mutter selbstsichernd m6 din 985	2



ELIET SP2000 -- BANDE TRANSPORT 1M40

NO	MMA 01 070 210	REV	1	DATE	2009/10/13
----	----------------	-----	---	------	------------

#	Artikelnummer	Ersatzteilbezeichnung	Anzahl
1	BH 551 040 670	hydraulik schlauch 1/4"x670	1
2	BH 551 040 750	hydraulik schlauch 1/4"x750	1
3	BS 532 006 183	dichtungsring m6x18x1.5	5
4	BS 533 000 600	sicherungsring m6 din 127b	10
5	BS 512 000 616	schraube m6x16 din 933	15
6	MPA 01 071 150	kratzer	1
7	BS 531 000 500	unterlegscheibe m5 din 125	4
8	BS 512 000 516	schraube m5x16 din 933	4
9	BS 531 000 600	unterlegscheibe m6 din 125	26
10	BS 512 000 642	schraube m6x50 din 933	1
11	BH 711 020 010	rohrschellen b-10mm ass.	1
12	MPA 01 071 210	abschirmplatte links	1
13	BS 502 000 600	mutter selbstsichernd m6 din 985	5
14	BS 512 000 612	schraube m6x12 din 933	8
15	BS 534 000 600	sicherungsring m6 din 6798a	8
16	MPA 01 071 190	hydraulische leitung 2	1
17	MPA 01 071 180	hydraulische leitung	1
18	BH 509 211 006	gerade einschraubverbindung 10lx3/8"	2
19	BB 351 050 516	keil 5x5x16 din 6885a	1
20	BH 331 203 210	hydraulikmotor epmm 32cc	1
21	BQ 501 010 020	aufkleber eliet 130x60	2
22	BQ 505 010 070	sicherheitsaufkleber 100x80 (verletzung)	1
23	BS 512 000 620	schraube m6x20 din 933	3
24	MPA 01 071 170	schutzhaube	1
25	MPA 01 070 430	zwischenring	1
26	BA 161 021 151	kettenrad 21z simplex	1
27	BA 161 011 161	kettenrad 11z simplex	1
28	BS 023 000 506	madenschraube m5x6 din 916	2
29	BA 101 032 010	kette 32g simplex	1
30	BA 151 200 000	verbindungsstück simplex 3/8"x7/32"	1
31	BL 801 101 500	lager komplett aspfl 202	4
32	BB 341 050 520	keil 5x5x20 din 6880	1
33	MPA 01 070 121	rad ziehen	1
34	MPA 01 071 100	rahmen	1
35	BB 221 104 100	niete alu 3.9x10 din 7337 a	30
36	BY 431 150 305	transportband sp2000 1m40	1
37	BR 920 000 020	gummi abdichtung	2
38	MPA 01 071 220	leiste hinten	2
39	MPA 01 071 200	abschirmplatte rechts	1
40	BS 501 000 800	mutter m8 din 934	2
41	BS 531 000 800	unterlegscheibe m8 din 125	4
42	BS 512 000 848	schraube m8x80 din 933	2
43	BB 221 104 160	niete alu 3.9x16 din 7337 a	4
44	MPA 01 071 140	befestigung gummimatte	1
45	BR 900 001 360	gummimatte	1
46	MPA 01 071 130	befestigungsblech gummimatte	1
47	MPA 01 071 111	spannrolle	1
48	MPA 01 071 160	asche spanner	1
49	BH 562 104 000	schnellkupplung 1/4" (weiblich)	1
50	BH 561 104 000	schnellkupplung 1/4" (männlich)	1



ELIET SP2000 -- CONVEYOR BELT				
NO	MMA 01 070 220	REV	1	DATE 2009/03/27

#	Artikelnummer	Ersatzteilbezeichnung	Anzahl
1	BH 551 040 450	hydraulik schlauch 1/4"x545	1
2	BH 331 203 210	hydraulikmotor epmm 32cc	1
3	BB 351 050 516	keil 5x5x16 din 6885a	1
4	BS 522 100 616	schraube m6x16 din 7991	3
5	MPA 01 070 430	zwischenring	1
6	BA 161 011 161	kettenrad 11z simplex	1
7	BS 531 200 600	unterlegscheibe m6 din 7349	1
8	BS 512 000 616	schraube m6x16 din 933	6
9	BS 531 000 800	unterlegscheibe m8 din 125	1
10	BS 534 000 800	sicherungsring m8 din 6798a	2
11	BS 512 000 820	schraube m8x20 din 933	1
12	MPA 01 060 500	begrenzung für höhenregelung	1
13	MPA 01 060 620	gummischutz	1
14	BB 221 005 100	niete stahl 4.8x10 din 7337 a	46
15	BY 203 000 100	alu. klipps	36
16	MPA 01 060 540	alu. conveyer führung	1
17	BS 531 000 600	unterlegscheibe m6 din 125	1
18	BS 502 000 600	mutter selbstsichernd m6 din 985	8
19	MPA 01 060 640	verriegelungshalter	2
20	BS 522 500 616	schraube m6x16 iso 7380	4
21	MPA 01 060 520	hebegriff conveyer	2
22	BH 551 040 430	hydraulik schlauch 1/4"x525	1
23	MPA 01 060 400	rahmen / gestell linke seite	1
24	MPA 01 060 530	nylon conveyer führung	2
25	BY 431 125 250	transportband sp2000	1
26	MPA 01 060 560	lose rolle	1
27	MPA 01 060 570	achse lose rolle	1
28	BL 002 004 203	lager 6004 zz	2
29	MPA 01 060 510	schutzbügel conveyer	1
30	MPA 01 060 460	spannungsregler für band	2
31	MPA 01 060 480	spannplatte	4
32	BS 512 000 630	schraube m6x30 din 933	4
33	MPA 01 060 470	halter oben rolle	2
34	BS 531 001 000	unterlegscheibe m10 din 125	2
35	BS 534 001 000	sicherungsring m10 din 6798a	2
36	BS 512 001 020	schraube m10x20 din 933	2
37	BS 521 100 820	schraube m8x20 din 912	8
38	MPA 01 060 420	zwischenstück gestell	2
39	BS 501 000 800	mutter m8 din 934	8
40	BS 511 000 842	schraube m8x50 din 931	4
41	BS 532 008 356	dichtungsring m8x35x3	4
42	BS 502 000 800	mutter selbstsichernd m8 din 985	6
43	MPA 01 060 410	rahmen / gestell rechte seite	1
44	BS 581 000 820	gewindebolzen m8x200 din 975	1
45	MPA 01 060 430	zwischenstück gestell	2
46	MPA 01 060 440	kratzer conveyer	1
47	MPA 01 060 550	antriebsrolle	1
48	MPA 01 060 630	halterung gummischutz	1
49	MPA 01 060 490	endstück conveyer	1
50	BL 801 101 500	lager komplett aspfl 202	2
51	MPA 01 060 590	halter antriebsrolle	2
52	BS 554 100 616	schraube m6x16 din 603	1

53	MPA 01 060 450	kratzer rolle	1
54	MPA 01 060 580	gehÄuse antrieb	4
55	BA 101 020 010	kette 20g simplex	1
56	BB 341 050 516	keil 5x5x16 din 6880	1
58	MPA 01 060 600	stÜtzplatte hydraulikmotor	1
59	BS 534 000 600	sicherungsring m6 din 6798a	1
60	BH 509 251 006	gerade einschraubverbindung 10lx3/8" bo	1
61	BA 161 011 151	kettenrad 11z simplex	8