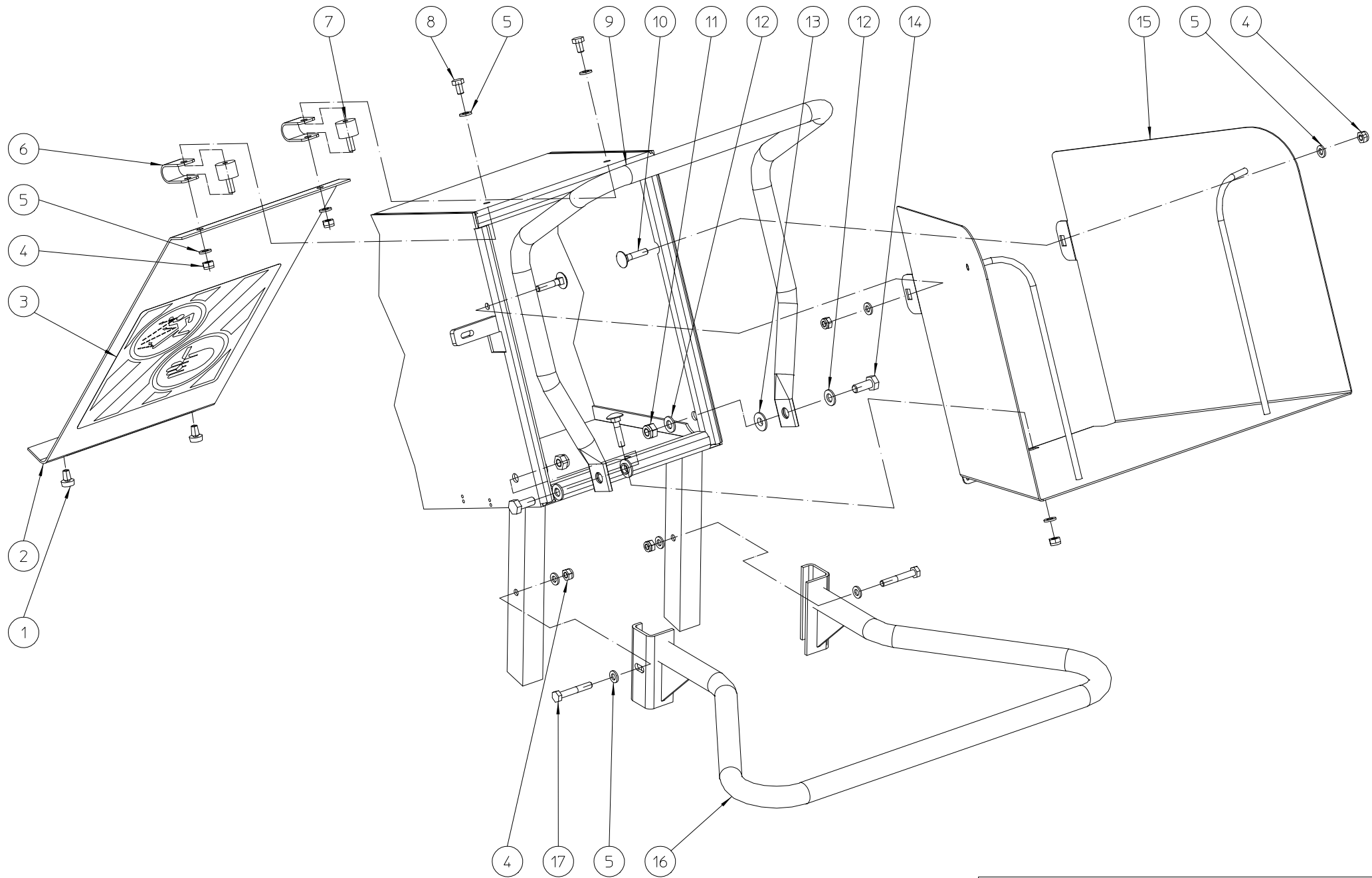


ELIET MINOR -- GENERAL					
NO	MMA-01.030.100	REV	3	DATE	2009/09/15

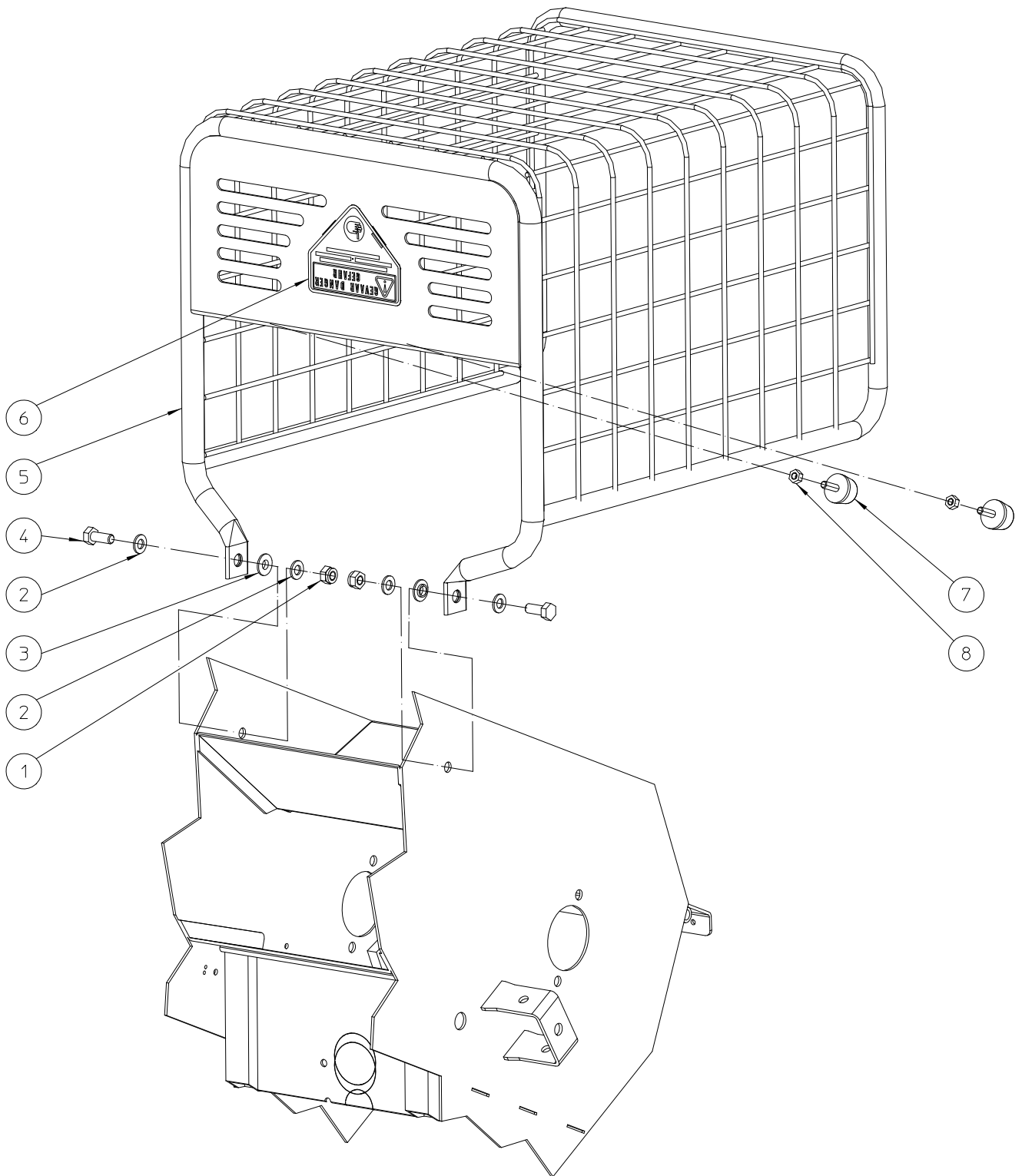
#	Artikelnummer	Ersatzteilbezeichnung	Anzahl
1	MMA 01 030 110	maschine vorderseite	1
2	MMA 01 030 120	sicherheitsgitter	1
3	MMA 01 030 130	rahmen	1
4	MMA 01 030 140	maschine rückseite	1
5	MMA 01 030 150	messerwelle	1
6	MMA 01 030 160	getriebe	1
7	MMA 01 030 170	elektrisches system	1
8	MMA 01 030 180	zubehör	1



ELIET MINOR -- MACHINE FRONT SIDE

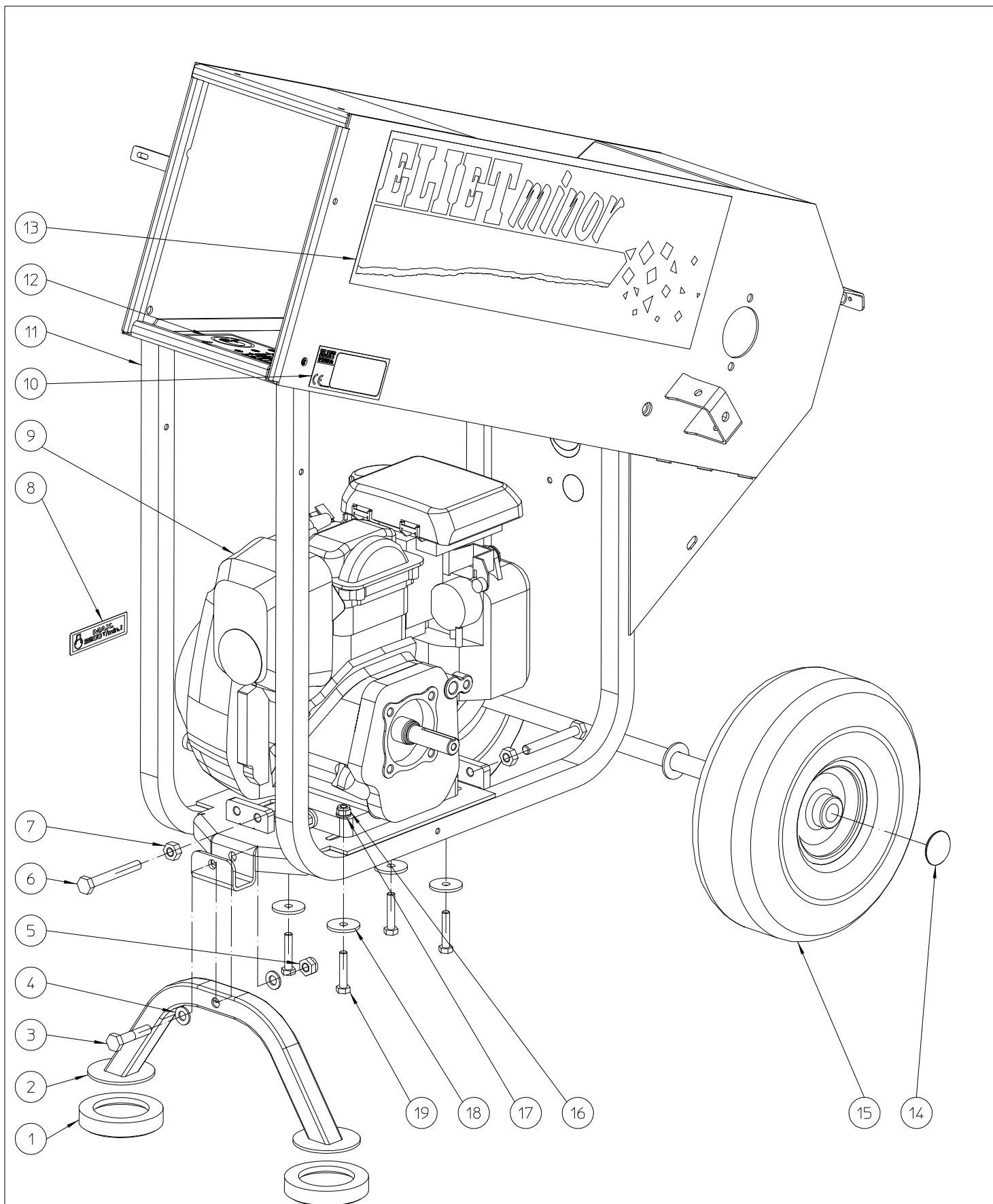
NO	MMA-01.030.110	REV	3	DATE	2009/02/20
----	----------------	-----	---	------	------------

#	Artikelnummer	Ersatzteilbezeichnung	Anzahl
1	BR 602 006 151	gummidämpfer	2
2	MPA 01 030 060	auswurfschutz	1
3	BQ 505 010 080	sicherheitsaufkleber 200x175	1
4	BS 502 000 600	mutter selbstsichernd m6 din 985	7
5	BS 531 000 600	unterlegscheibe m6 din 125	11
6	BR 910 000 020	sicherheitshalter nylon 80x20x2	2
7	BR 600 220 150	gummipuffer 20x15b m6x15	2
8	BS 512 000 610	schraube m6x10 din 933	2
9	MPA 01 030 030	sicherheitshebel	1
10	BS 554 100 630	schraube m6x30 din 603	3
11	BS 502 000 800	mutter selbstsichernd m8 din 985	2
12	BS 531 000 800	unterlegscheibe m8 din 125	4
13	BR 112 080 300	buchse nylon (8.2/10.9/18x3.5/1.5)	2
14	BS 512 000 820	schraube m8x20 din 933	2
15	MPA 01 030 050	einfuhrtrichter	1
16	MPA 01 030 020	steuerbügel	1
17	BS 511 000 640	schraube m6x40 din 931	2



ELIET MINOR -- SAFETY GUARD					
NO	MMA 01 030 120	REV	2	DATE	2018/09/26

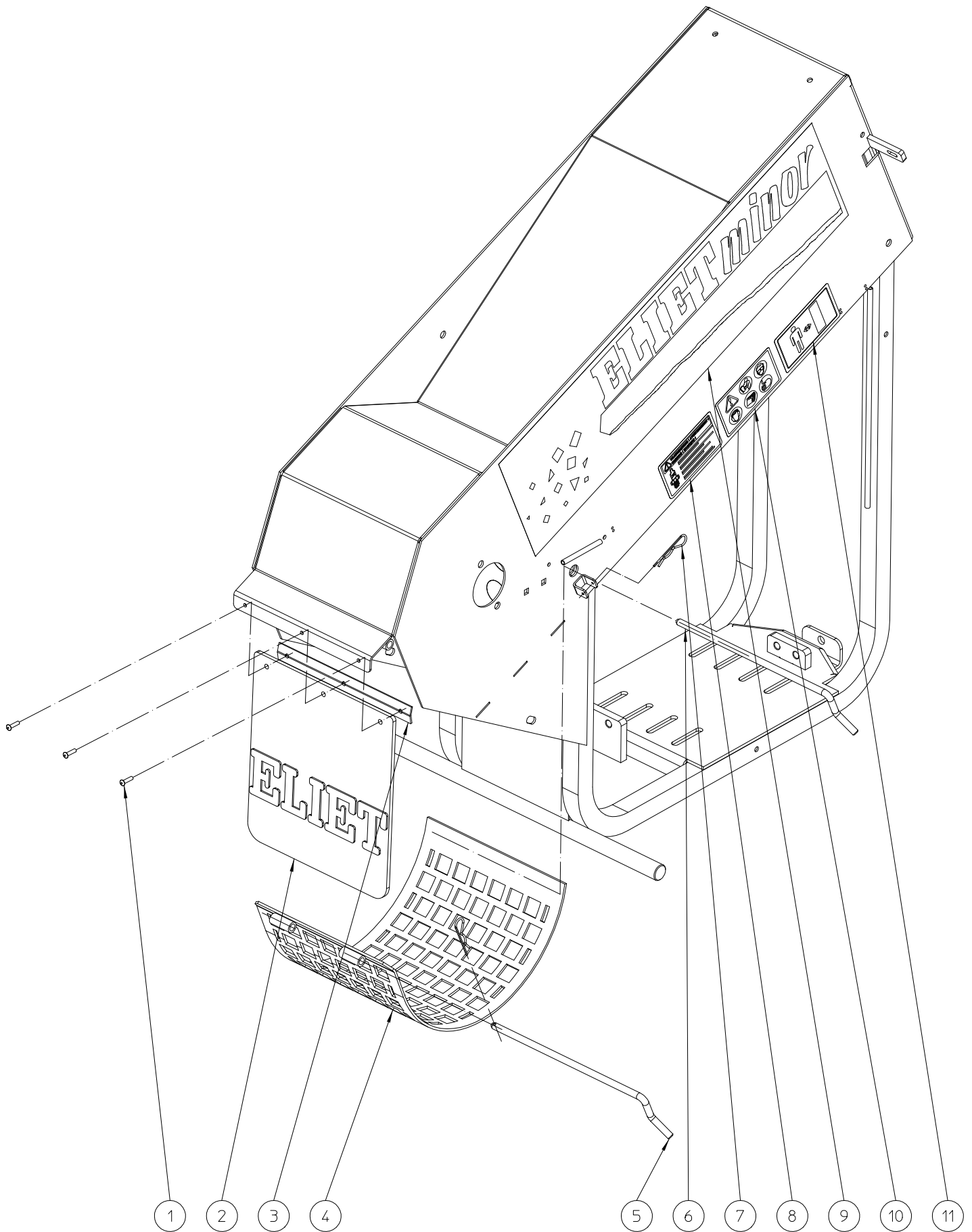
#	Artikelnummer	Ersatzteilbezeichnung	Anzahl
1	BS 502 000 800	mutter selbstsichernd m8 din 985	2
2	BS 531 000 800	unterlegscheibe m8 din 125	4
3	BR 112 080 300	buchse nylon (8.2/10.9/18x3.5/1.5)	2
4	BS 512 000 820	schraube m8x20 din 933	2
5	MPA 01 030 071	sicherheitsgitter - 2009	1
6	BQ 505 010 070	sicherheitsaufkleber 100x80 (verletzung)	1
7	BR 600 425 170	gummipuffer 25x17 m6x18 k/d	2
8	BS 501 000 600	mutter m6 din 934	2



ELIET MINOR -- CHASSIS					
NO	MMA-01.030.130	REV	3	DATE	2009/03/27

#	Artikelnummer	Ersatzteilbezeichnung	Anzahl
1	BR 900 000 110	gummiteller dia 90x18 mm	2
2	MPA 01 030 011	fuss - 2009	1
3	BS 511 001 042	schraube m10x50 din 931	1
4	BS 531 001 000	unterlegscheibe m10 din 125	2
5	BS 502 001 000	mutter selbstsichernd m10 din 985	1
6	BS 512 001 048	schraube m10x80 din 933	2
7	BS 501 001 000	mutter m10 din 934	2
8	BQ 505 010 030	aufkleber max 3200 d/min 90x25	1
9	BM 202 005 500	honda gc 160	1
10	BQ 505 010 010	aufkleber typenschild ce 120x30	0
11	MPA 01 030 041	rahmen - 2009	1
12	BQ 505 010 110	sicherheitsaufkleber 190x125 (einfuhr)	1
13	BQ 501 030 020	aufkleber eliet minor 590x180 ( r )	1
14	BB 011 000 200	abdeckkappe 20 mm	2
15	BW 029 020 000	rad 4.00-4	2
16	BS 502 000 800	mutter selbstsichernd m8 din 985	4
17	BS 531 000 800	unterlegscheibe m8 din 125	4
18	BS 532 008 356	dichtungsring m8x35x3	4
19	BS 512 000 840	schraube m8x40 din 933	4

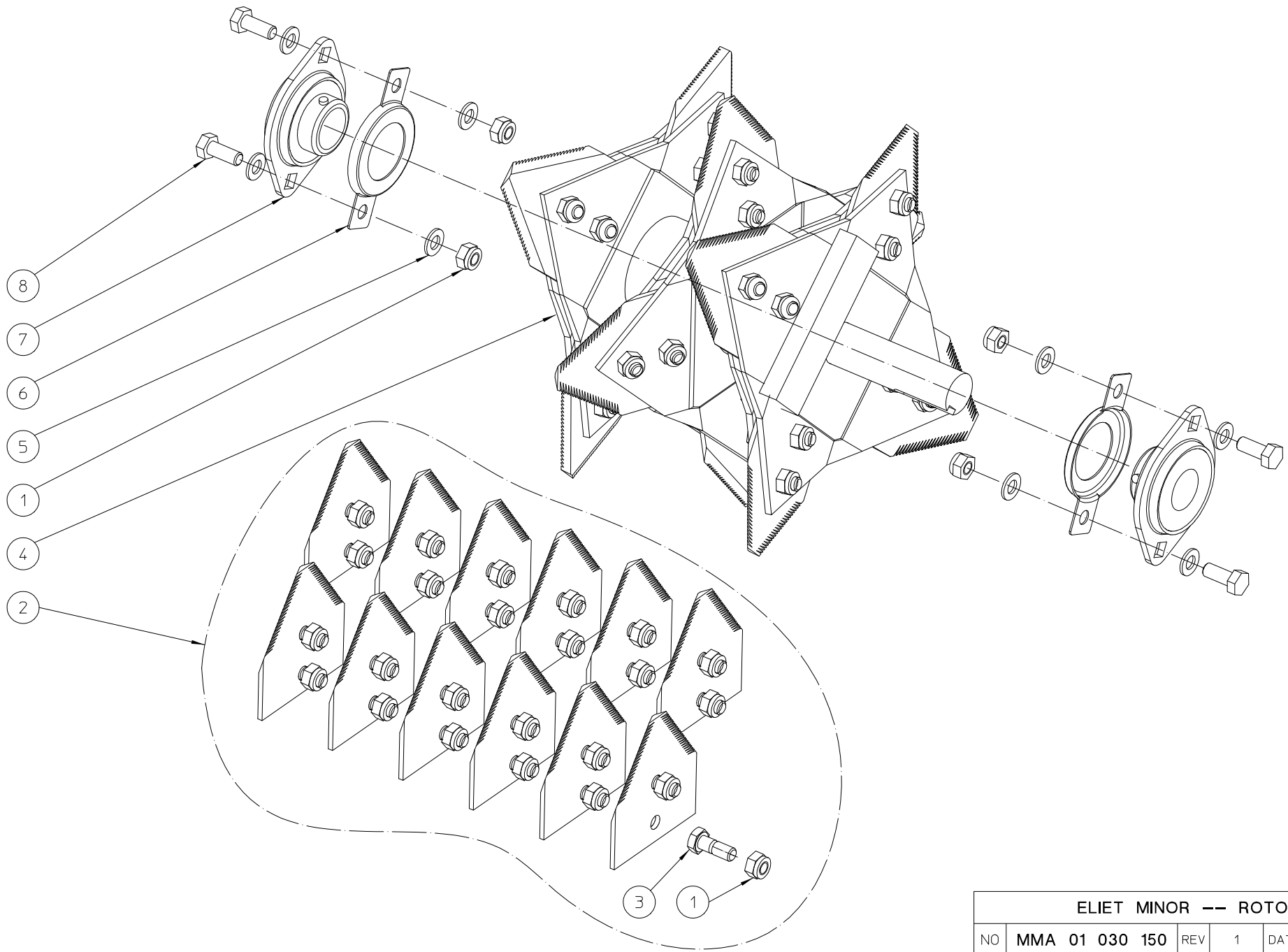




ELIET MINOR -- MACHINE REAR SIDE

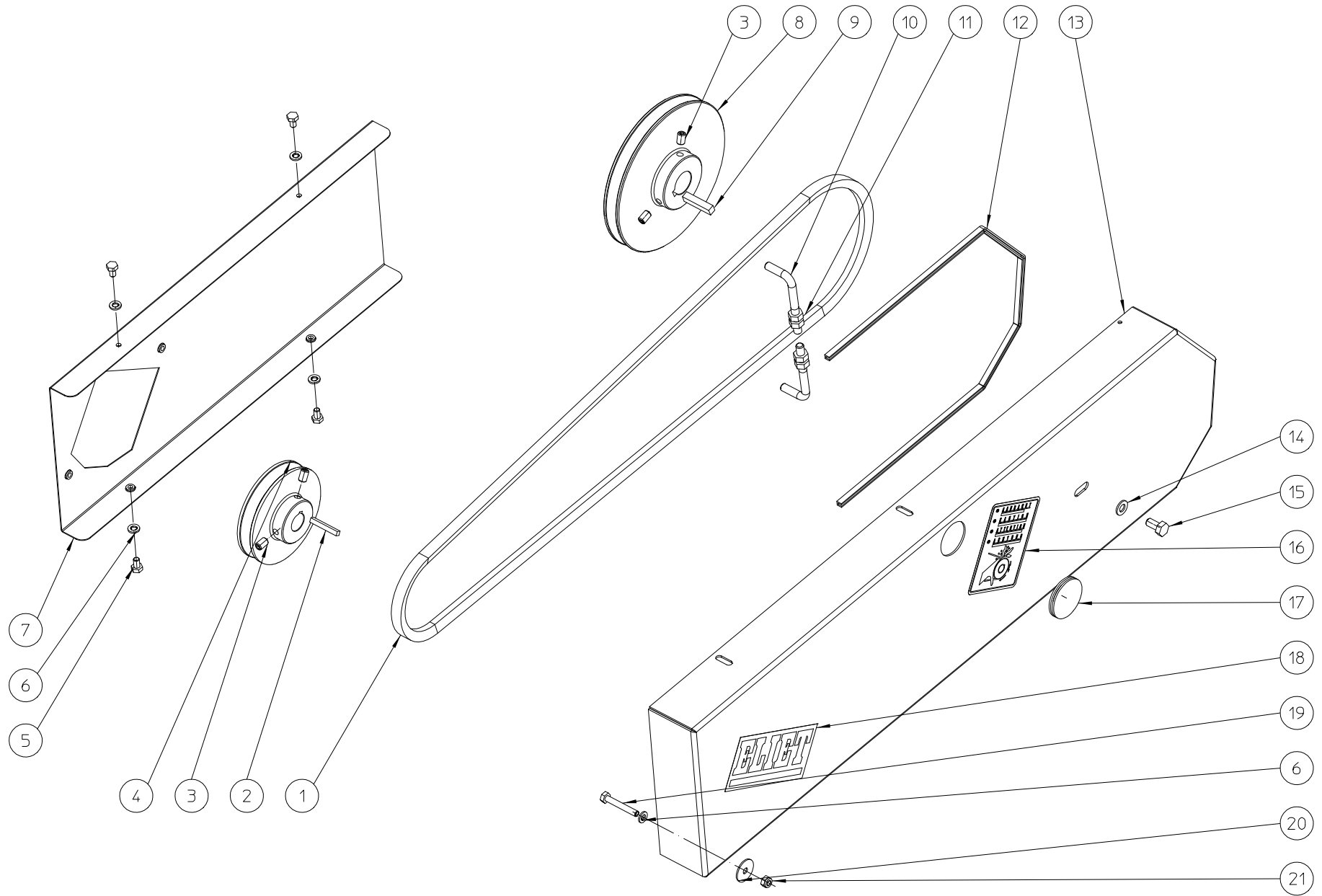
NO	MMA-01.030.140	REV	3	DATE	2009/03/26
----	----------------	-----	---	------	------------

#	Artikelnummer	Ersatzteilbezeichnung	Anzahl
1	BB 221 104 160	niete alu 3.9x16 din 7337 a	3
2	BR 900 001 020	schutzklappe gummi	1
3	MPA 01 030 090	halter für auswurfschutz	1
4	MPA 01 030 100	standardsieb	1
5	MPA 01 030 140	verriegelungsstift mit loch	1
6	MPA 01 030 130	verriegelungsstift ohne loch	1
7	BB 040 102 040	splint 2mm din 11024	2
8	BQ 505 010 040	sicherheitsaufkleber 60x100 (zündkerze)	1
9	BQ 501 030 010	aufkleber eliet minor 590x180 ( I )	1
10	BQ 505 010 050	sicherheitsaufkleber 60x100 (piktogramm)	1
11	BQ 505 010 150	sicherheitsaufkleber 60x100 (abstand)	1



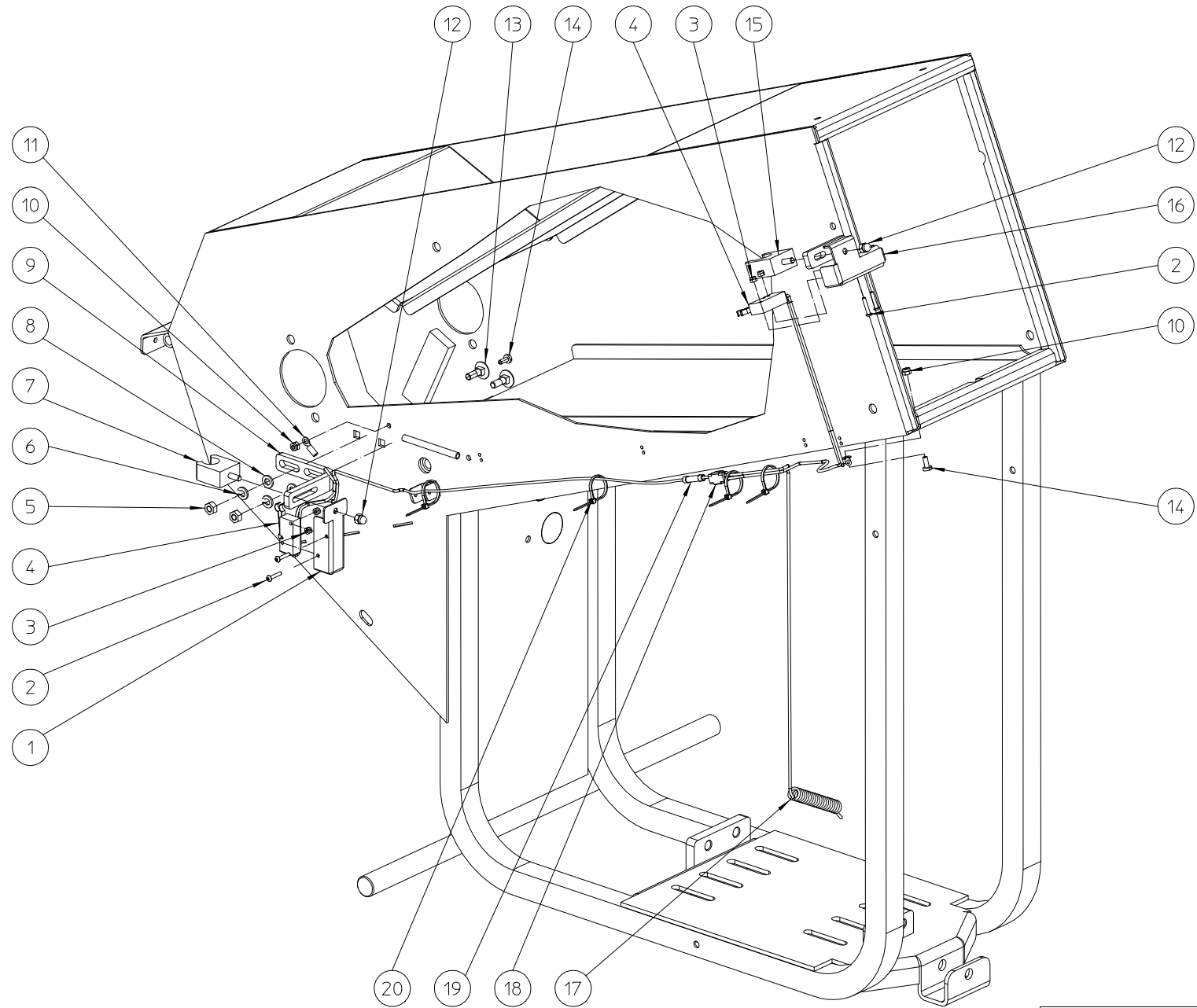
ELIET MINOR -- ROTOR				
NO	MMA 01 030 150	REV	1	DATE
				2009/11/26

#	Artikelnummer	Ersatzteilbezeichnung	Anzahl
1	BS 502 000 800	mutter selbstsichernd m8 din 985	4
2	BU 401 200 301	messersatz (12)	1
3	BS 011 000 822	schraube m8x22 din 931	0
4	MPA 01 030 500	messerwelle	1
5	BS 531 000 800	unterlegscheibe m8 din 125	8
6	MPA 01 010 020	lagerschutz 205	2
7	BL 801 102 500	lager komplett aspfl 205	2
8	BS 512 000 820	schraube m8x20 din 933	4



ELIET MINOR -- TRANSMISSION					
NO	MMA 01 030 160	REV	1	DATE	2010/10/07

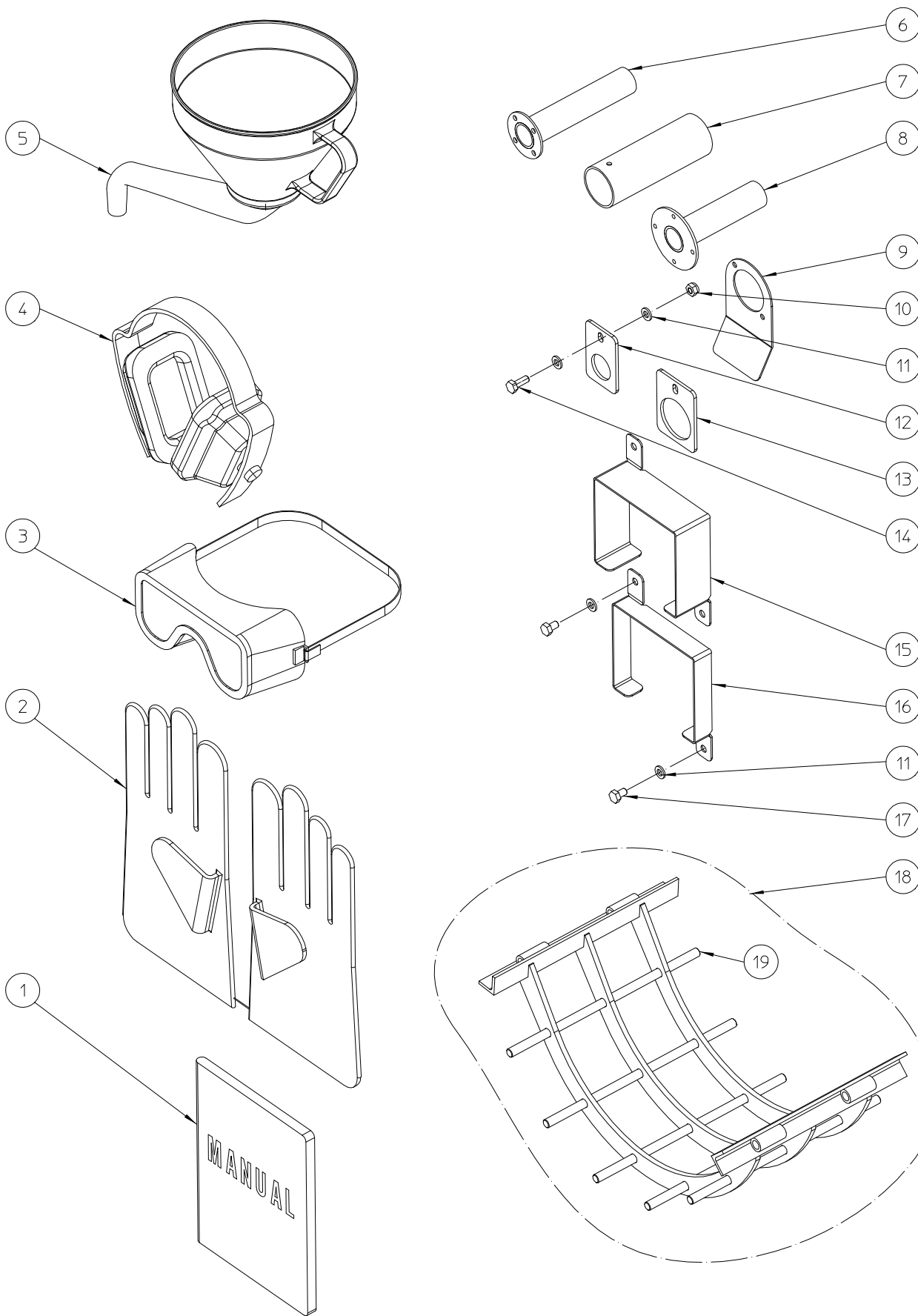
#	Artikelnummer	Ersatzteilbezeichnung	Anzahl
1	BA 521 216 000	keilriemen xpa 1600	1
2	BB 342 050 535	keil 4,7x4,7x35 din 6880	1
3	BS 023 000 812	madenschraube m8x12 din 916	4
4	BA 565 710 002	riemenscheibe 100x19.05x4.7 motorseitig	1
5	BS 512 000 610	schraube m6x10 din 933	4
6	BS 531 000 600	unterlegscheibe m6 din 125	5
7	MPA 01 030 120	antriebschutz (innenseite)	1
8	BA 565 716 001	riemenscheibe spa 160x25x8 (rotor)	1
9	BB 341 080 740	keil 8x7x40 din 6880	1
10	MPA 01 010 180	riemenführung	2
11	BS 501 000 800	mutter m8 din 934	4
12	BR 000 910 600	kantenschutz gummi 600mm	1
13	MPA 01 030 110	antriebschutz(aussen)	1
14	BS 531 000 800	unterlegscheibe m8 din 125	1
15	BS 512 000 816	schraube m8x16 din 933	1
16	BQ 505 010 130	sicherheitsaufkleber 100x80 (riemenschutz)	1
17	BR 500 103 800	gummideckel 42x38x1.6	1
18	BQ 501 010 020	aufkleber eliet 130x60	1
19	BS 512 000 640	schraube m6x40 din 933	1
20	BS 532 006 253	dichtungsring m6x25x1.5	1
21	BS 502 000 600	mutter selbstsichernd m6 din 985	1



ELIET MINOR -- ELECTRICAL SYSTEM				
NO	MMA-01.030.170	REV	3	DATE 2009/03/26

#	Artikelnummer	Ersatzteilbezeichnung	Anzahl
1	MPA 01 010 210	abdeckung sicherheitsschalter	1
2	BS 522 500 316	schraube m3x16 iso 7380	4
3	BS 502 000 300	mutter selbstsichernd m3 din 985	4
4	BE 120 010 500	sicherheitsschalter	2
5	BS 501 000 600	mutter m6 din 934	2
6	BS 533 000 600	sicherungsring m6 din 127b	2
7	BT 654 001 601	schraubenklemme 16mm	1
8	BS 531 000 600	unterlegscheibe m6 din 125	2
9	MPA 01 010 220	halter sicherheitsschalter	1
10	BS 502 000 400	mutter selbstsichernd m4 din 985	2
11	BE 031 013 000	kabelklemme mit auge m6	2
12	BS 505 500 500	mutter m5 din 1587	2
13	BS 554 100 620	schraube m6x20 din 603	2
14	BS 541 000 410	schraube m4x10 din 84	2
15	BT 654 001 901	schraubenklemme 19mm	1
16	MPA 01 010 200	abdeckung sicherheitsschalter	1
17	BE 090 231 041	kabel rot 1.5 ce 104	1
18	BE 031 034 201	kabelverbindung blau 2.5 mm	1
19	BE 031 013 400	kabelverbindung rot	1
20	BE 043 010 100	kabelbinder 100x2.5	4





ELIET MINOR -- ACCESSORIES					
NO	MMA 01 030 180	REV	1	DATE	2009/10/13

#	Artikelnummer	Ersatzteilbezeichnung	Anzahl
1	BZ 201 030 010	handbuch minor	1
2	BQ 710 050 000	handschuhe	1
3	BQ 720 050 000	schutzbrille	1
4	BQ 700 050 000	gehÖrschutz	1
5	BG 900 010 502	einfÜlltrichter benzin	1
6	MPA 01 010 130	auspuffrohr 6 ps vanguard	1
7	MPA 01 010 120	auspuffrohr 6.5 ps b&s intek pro	1
8	MPA 01 010 070	auspuffrohr 5.5 ps honda gx 160	1
9	BM 262 000 100	deflektor honda gc 135 - gc 160	1
10	BS 502 000 600	mutter selbstsichernd m6 din 985	1
11	BS 531 000 600	unterlegscheibe m6 din 125	4
12	MPA 01 010 050	halter fÜr auspuffrohr	1
13	MPA 01 010 051	halter fÜr auspuffrohr 6.5 ch b&s intek pro	1
14	BS 512 000 616	schraube m6x16 din 933	1
15	MPA 01 010 160	schutz kurbelwelle 27 mm	1
16	MPA 01 010 150	schutz kurbelwelle 20 mm	1
17	BS 512 000 610	schraube m6x10 din 933	2
18	MA 002 001 001	blaettersieb	1
19	MPA 01 030 560	stift blaettersieb	0