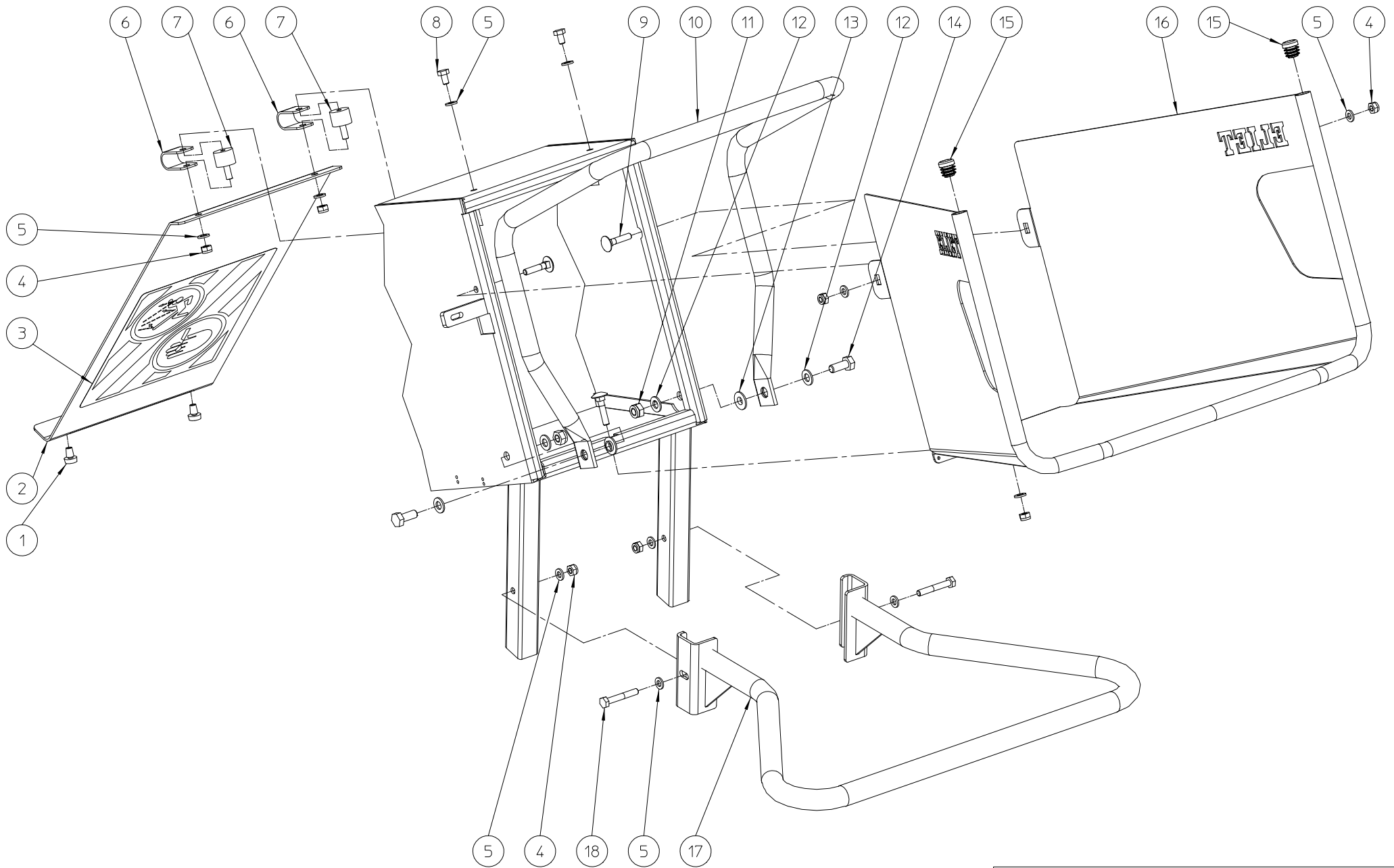


ELIET MINOR 4S --- GENERAL					
NO	MMA 01 031 100	REV	2	DATE	2014/01/24

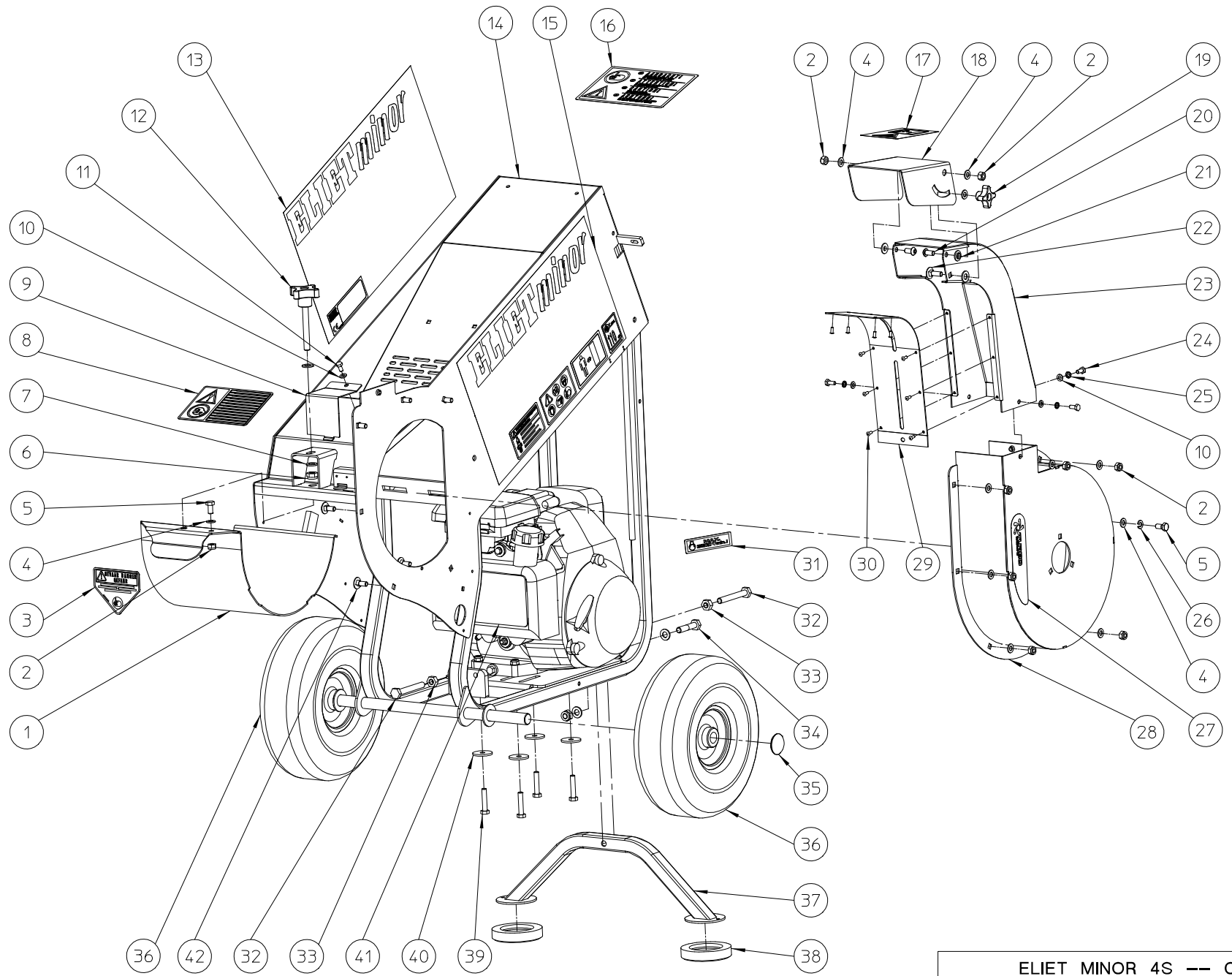
#	Artikelnummer	Ersatzteilbezeichnung	Anzahl
1	MMA 01 031 110	maschine vorderseite	1
2	MMA 01 031 120	rahmen	1
3	MMA 01 031 130	messerwelle	1
4	MMA 01 031 140	getriebe	1
5	MMA 01 031 150	elektrisches system	1



ELIET MINOR 4S -- AVANT MACHINE

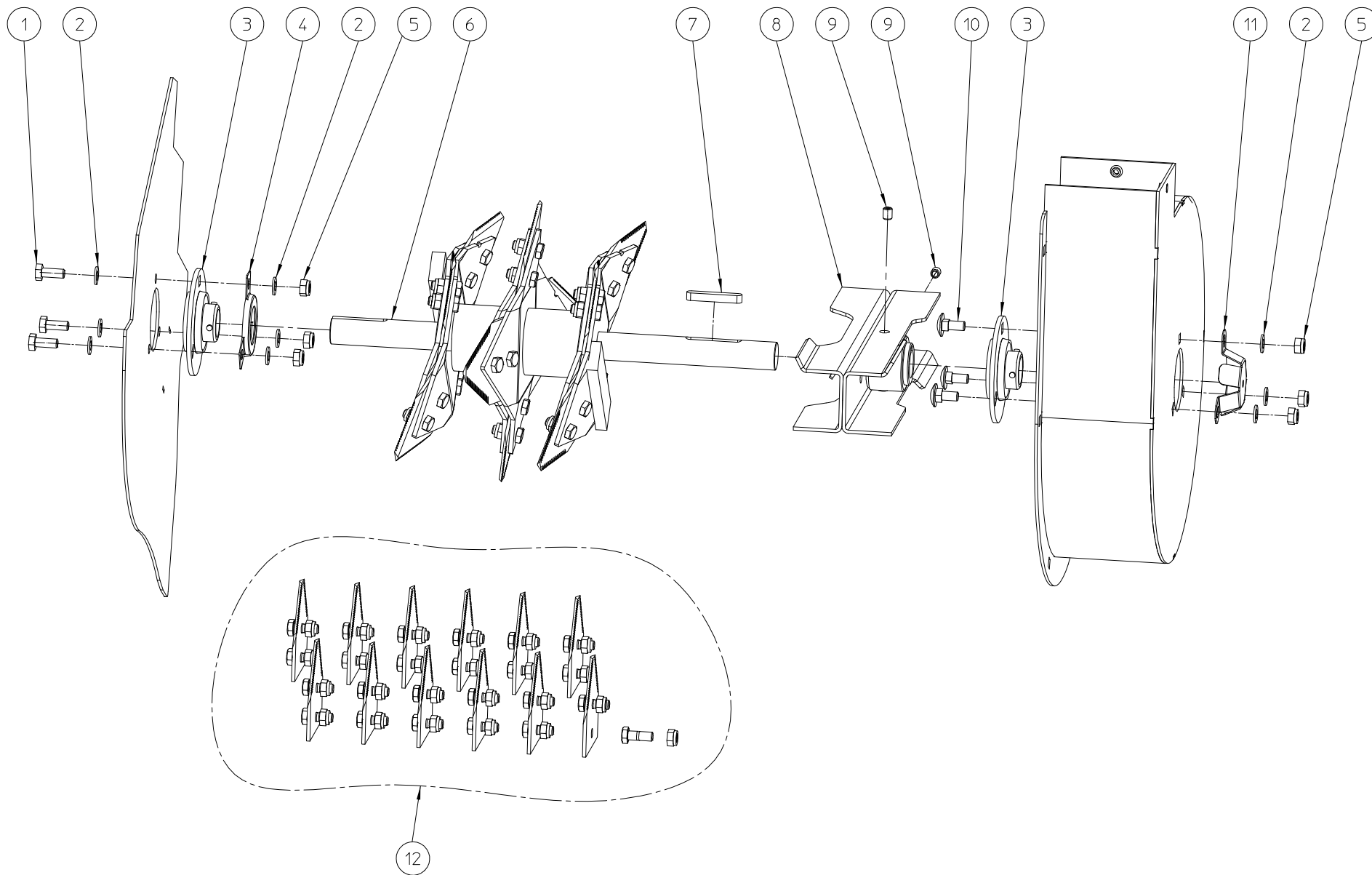
NO	MMA 01 031 110	REV	1	DATE	2014/01/24
----	----------------	-----	---	------	------------

#	Artikelnummer	Ersatzteilbezeichnung	Anzahl
1	BR 602 006 151	gummidämpfer	2
2	MPA 01 030 060	auswurfschutz	1
3	BQ 505 010 080	sicherheitsaufkleber 200x175	1
4	BS 502 000 600	mutter selbstsichernd m6 din 985	7
5	BS 531 000 600	unterlegscheibe m6 din 125	11
6	BR 910 000 020	sicherheitshalter nylon 80x20x2	2
7	BR 600 220 150	gummipuffer 20x15b m6x15	2
8	BS 512 000 610	schraube m6x10 din 933	2
9	BS 554 100 630	schraube m6x30 din 603	3
10	MPA 01 031 250	sicherheitshebel minor 4s	1
11	BS 502 000 800	mutter selbstsichernd m8 din 985	2
12	BS 531 000 800	unterlegscheibe m8 din 125	4
13	BR 112 080 300	buchse nylon (8.2/10.9/18x3.5/1.5)	2
14	BS 512 000 820	schraube m8x20 din 933	2
15	BR 020 501 160	rohr verschluss 16 mm	2
16	MPA 01 031 130	einfuhrtrichter minor 4s	1
17	MPA 01 030 020	steuerbügel	1
18	BS 511 000 640	schraube m6x40 din 931	2



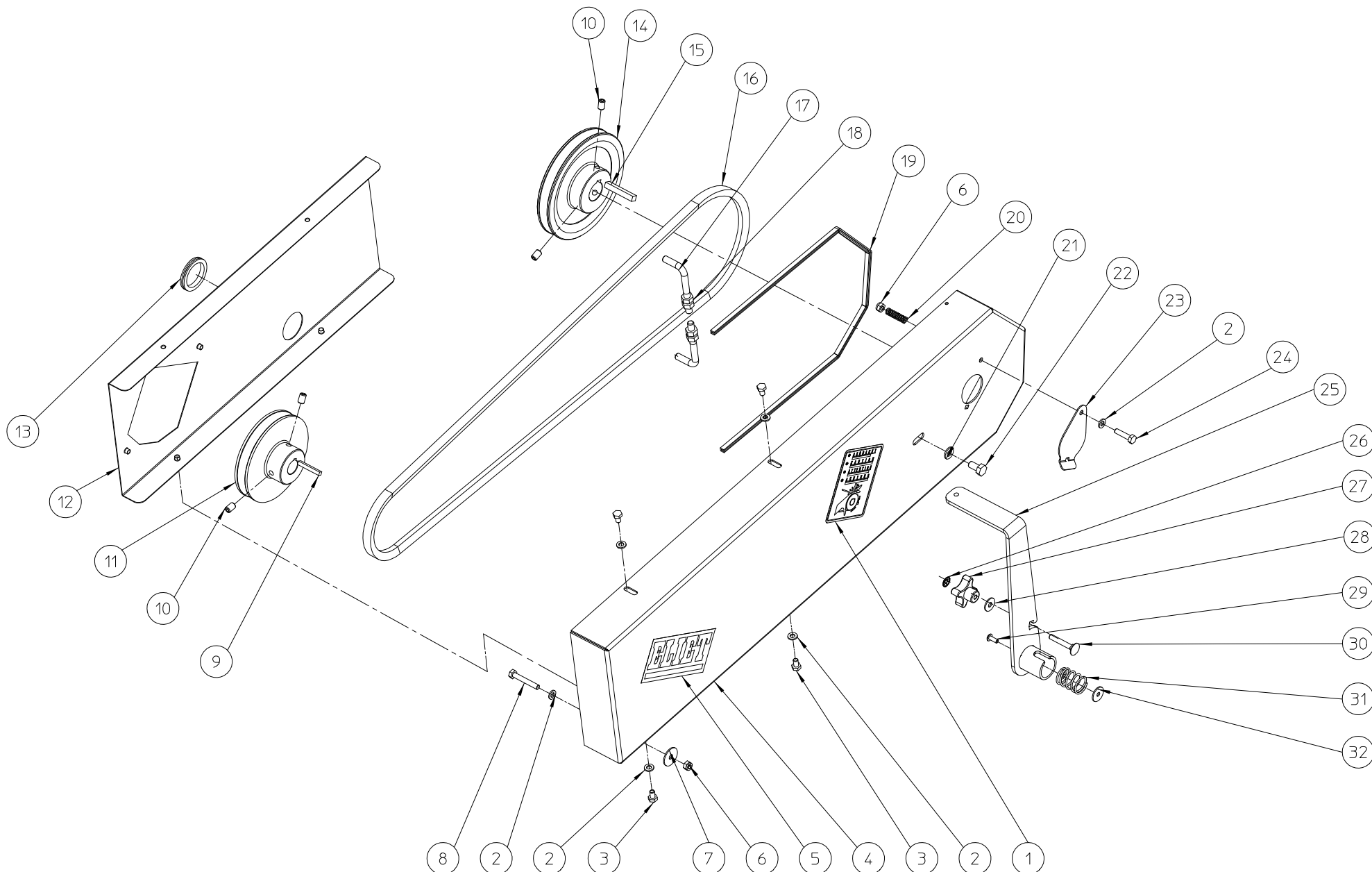
ELIET MINOR 4S --- CHASSIS					
NO	MMA 01 031 120	REV	1	DATE	2014/01/24

#	Artikelnummer	Ersatzteilbezeichnung	Anzahl
1	MPA 01 031 090	schluss rotor minor 4s	1
2	BS 502 000 800	mutter selbstsichernd m8 din 985	13
3	BQ 505 010 070	sicherheitsaufkleber 100x80 (verletzung)	1
4	BS 531 000 800	unterlegscheibe m8 din 125	16
5	BS 512 000 816	schraube m8x16 din 933	2
6	BS 502 001 000	mutter selbstsichernd m10 din 985	2
7	BS 531 001 000	unterlegscheibe m10 din 125	5
8	BQ 505 010 160	aufkleber schrauben für messer nachziehen	1
9	MPA 01 041 100	schutz sicherheitsschalter mi/ma 4s	1
10	BS 531 000 600	unterlegscheibe m6 din 125	4
11	BS 512 000 612	schraube m6x12 din 933	1
12	BN 630 510 480	kreuzschlitzschraube Ø60mm - m10x80	1
13	BQ 501 030 040	aufkleber eliet minor 4s (r)	1
14	MPA 01 031 030	rahmen minor 4s	1
15	BQ 501 030 030	aufkleber eliet minor 4s (l)	1
16	BQ 505 010 110	sicherheitsaufkleber 190x125 (einfuhr)	1
17	BQ 505 014 100	sicherheitsaufkleber auswurf	1
18	MPA 01 031 240	richtungsklappen auswurfrohr minor 4s	1
19	BN 630 808 400	kreuzschlitzschraube 188-40 m8	1
20	BS 522 500 816	schraube m8x16 iso 7380	2
21	BR 112 080 300	buchse nylon (8.2/10.9/18x3.5/1.5)	2
22	BS 554 100 825	schraube m8x25 din 603	1
23	MPA 01 031 080	auswurfrohr minor 4s	1
24	BS 512 000 614	schraube m6x14 din 933	3
25	BS 534 000 600	sicherungsring m6 din 6798a	3
26	BS 533 000 800	sicherungsring m8 din 127b	1
27	BQ 501 010 110	aufkleber turbo auswurf 220x57	1
28	MPA 01 031 040	turbinengehäuse minor 4s	1
29	MPA 01 031 230	schutz auswurfrohr minor 4s	1
30	BB 221 104 100	niete alu 3.9x10 din 7337 a	10
31	BQ 505 010 030	aufkleber max 3200 d/min 90x25	1
32	BS 512 001 048	schraube m10x80 din 933	2
33	BS 501 001 000	mutter m10 din 934	2
34	BS 511 001 042	schraube m10x50 din 931	1
35	BB 011 000 200	abdeckkappe 20 mm	2
36	BW 029 020 000	rad 4.00-4	2
37	MPA 01 030 011	fuss - 2009	1
38	BR 900 000 110	gummiteller dia 90x18 mm	2
39	BS 512 000 840	schraube m8x40 din 933	4
40	BS 532 008 356	dichtungsring m8x35x3	4
41	BM 202 006 000	honda gc 190	1
42	BS 554 100 820	schraube m8x20 din 603	6



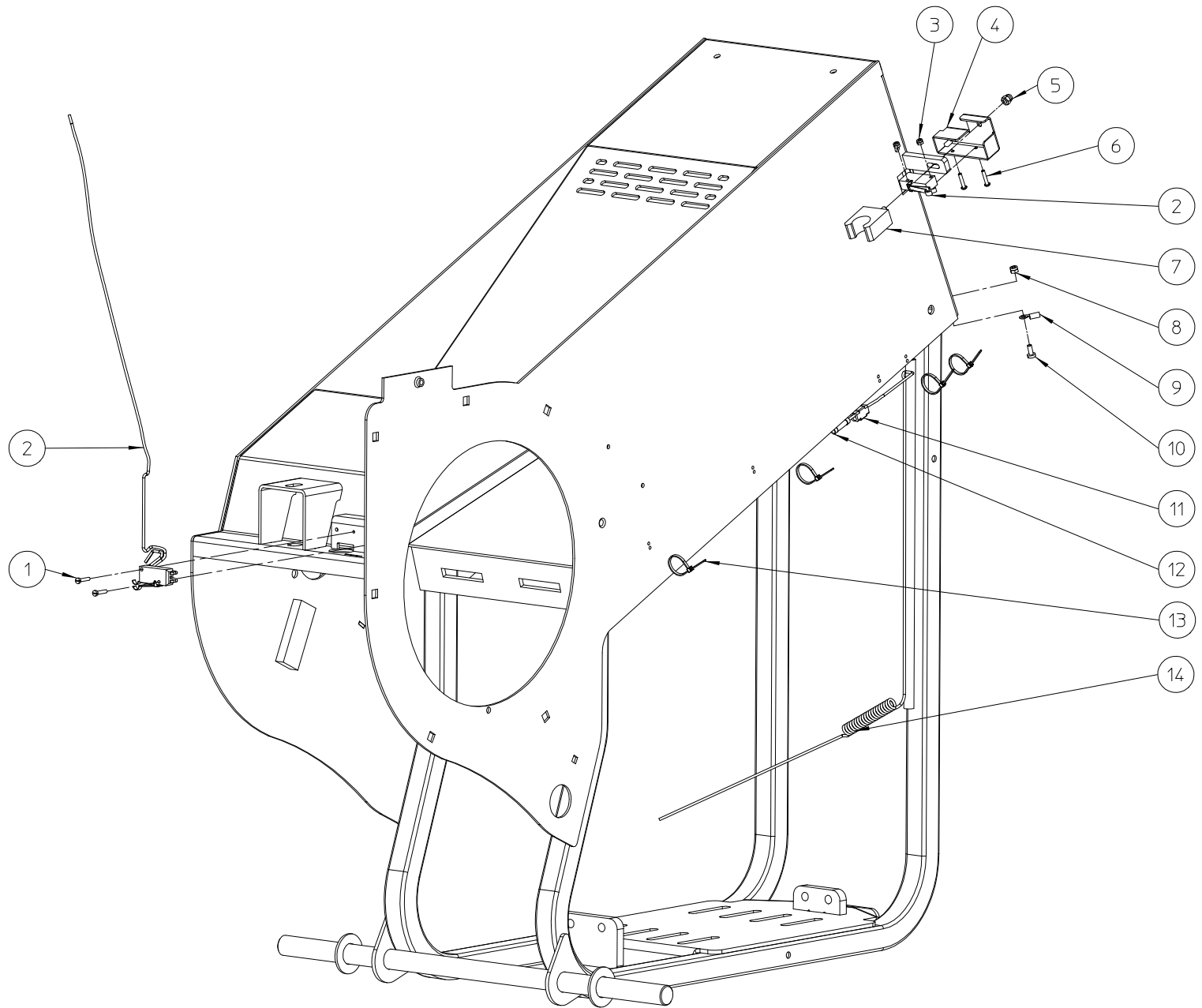
ELIET MINOR 4S -- ROTOR					
NO	MMA 01 031 130	REV	1	DATE	2014/01/24

#	Artikelnummer	Ersatzteilbezeichnung	Anzahl
1	BS 512 000 820	schraube m8x20 din 933	3
2	BS 531 000 800	unterlegscheibe m8 din 125	9
3	BL 801 502 500	lager komplett aspf 205	2
4	MPA 01 041 270	lagerschutz pf205	1
5	BS 502 000 800	mutter selbstsichernd m8 din 985	6
6	MPA 01 031 060	messerwelle minor 4s	1
7	BB 351 080 750	keil 8x7x50 din 6885a	1
8	MPA 01 031 070	propeller minor 4s	1
9	BS 023 000 810	madenschraube m8x10 din 916	2
10	BS 554 100 820	schraube m8x20 din 603	3
11	MPA 01 041 260	lagerschutz pf205 + achse	1
12	BU 401 200 301	messersatz (12)	1



ELIET MINOR 4S -- TRANSMISSION					
NO	MMA 01 031 140	REV	3	DATE	2014/01/24

#	Artikelnummer	Ersatzteilbezeichnung	Anzahl
1	BQ 505 010 130	sicherheitsaufkleber 100x80 (riemenschutz)	1
2	BS 531 000 600	unterlegscheibe m6 din 125	1
3	BS 512 000 610	schraube m6x10 din 933	7
4	MPA 01 041 120	antriebschutz mi/ma 4s	4
5	BQ 501 010 020	aufkleber eliet 130x60	1
6	BS 502 000 600	mutter selbstsichernd m6 din 985	1
7	BS 532 006 253	dichtungsring m6x25x1.5	2
8	BS 512 000 640	schraube m6x40 din 933	1
9	BB 342 050 535	keil 4,7x4,7x35 din 6880	1
10	BS 023 000 812	madenschraube m8x12 din 916	1
11	BA 565 711 202	riemenscheibe spa 112x19.05x4.7 l=45	4
12	MPA 01 030 120	antriebschutz (innenseite)	1
13	BR 500 103 800	gummideckel 42x38x1.6	1
14	BA 565 714 001	riemenscheibe spa 140x25x8	1
15	BB 341 080 745	keil 8x7x45 din 6880	1
16	BA 521 216 000	keilriemen xpa 1600	1
17	MPA 01 010 180	riemenführung	2
18	BS 501 000 800	mutter m8 din 934	4
19	BR 000 910 600	kantenschutz gummi 600mm	1
20	BV 904 000 010	druckfeder Ø8.5x30mm fil Ø1mm	1
21	BS 531 000 800	unterlegscheibe m8 din 125	1
22	BS 512 000 816	schraube m8x16 din 933	1
23	MPA 01 041 210	klappe mi/ma 4s	1
24	BS 512 000 625	schraube m6x25 din 933	1
25	MPA 01 041 140	entriegelungsstück mi/ma 4s	1
26	BB 011 000 050	abdeckkappe 5 mm	1
27	BN 630 206 000	kreuzschlitzschraube 188-40 m6	1
28	BS 532 006 183	dichtungsring m6x18x1.5	1
29	BB 221 005 120	niete stahl 4.8x12 din 7337 a	1
30	BS 554 100 640	schraube m6x40 din 603	1
31	BV 904 000 020	druckfeder hebel h.32 dia e.24 verzinkt nt.6	1
32	BS 532 005 202	dichtungsring m5x20x1.5	1



ELIET MINOR 4S -- ELECTRIQUE

NO	MMA 01 031 150	REV	1	DATE	2014/01/24
----	----------------	-----	---	------	------------

#	Artikelnummer	Ersatzteilbezeichnung	Anzahl
1	BS 541 000 316	schraube m3x16 din 84	2
2	BE 120 010 500	sicherheitsschalter	2
3	BS 502 000 300	mutter selbstsichernd m3 din 985	2
4	MPA 01 010 200	abdeckung sicherheitsschalter	1
5	BS 505 500 500	mutter m5 din 1587	1
6	BS 522 500 316	schraube m3x16 iso 7380	2
7	BT 654 001 901	schraubenklemme 19mm	1
8	BS 502 000 400	mutter selbstsichernd m4 din 985	1
9	BE 031 013 000	kabelklemme mit auge m6	1
10	BS 541 000 410	schraube m4x10 din 84	1
11	BE 031 034 201	kabelverbindung blau 2.5 mm	1
12	BE 031 013 400	kabelverbindung rot	1
13	BE 043 010 100	kabelbinder 100x2.5	4
14	BE 090 231 041	kabel rot 1.5 ce 104	1