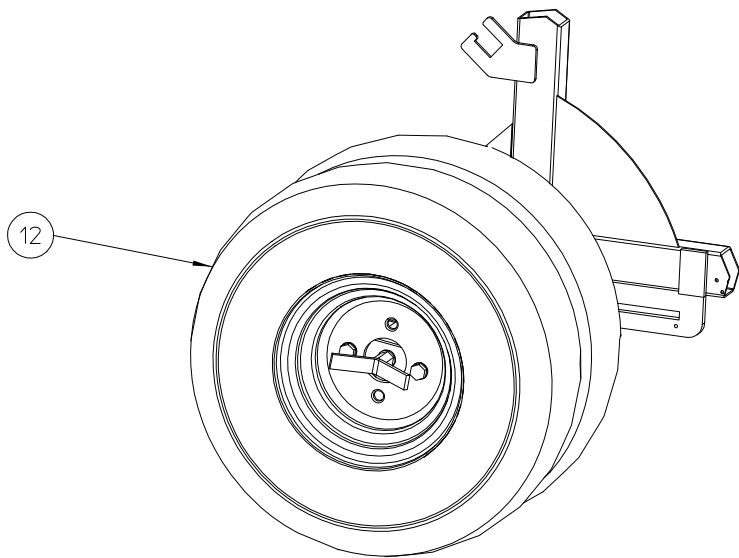


13

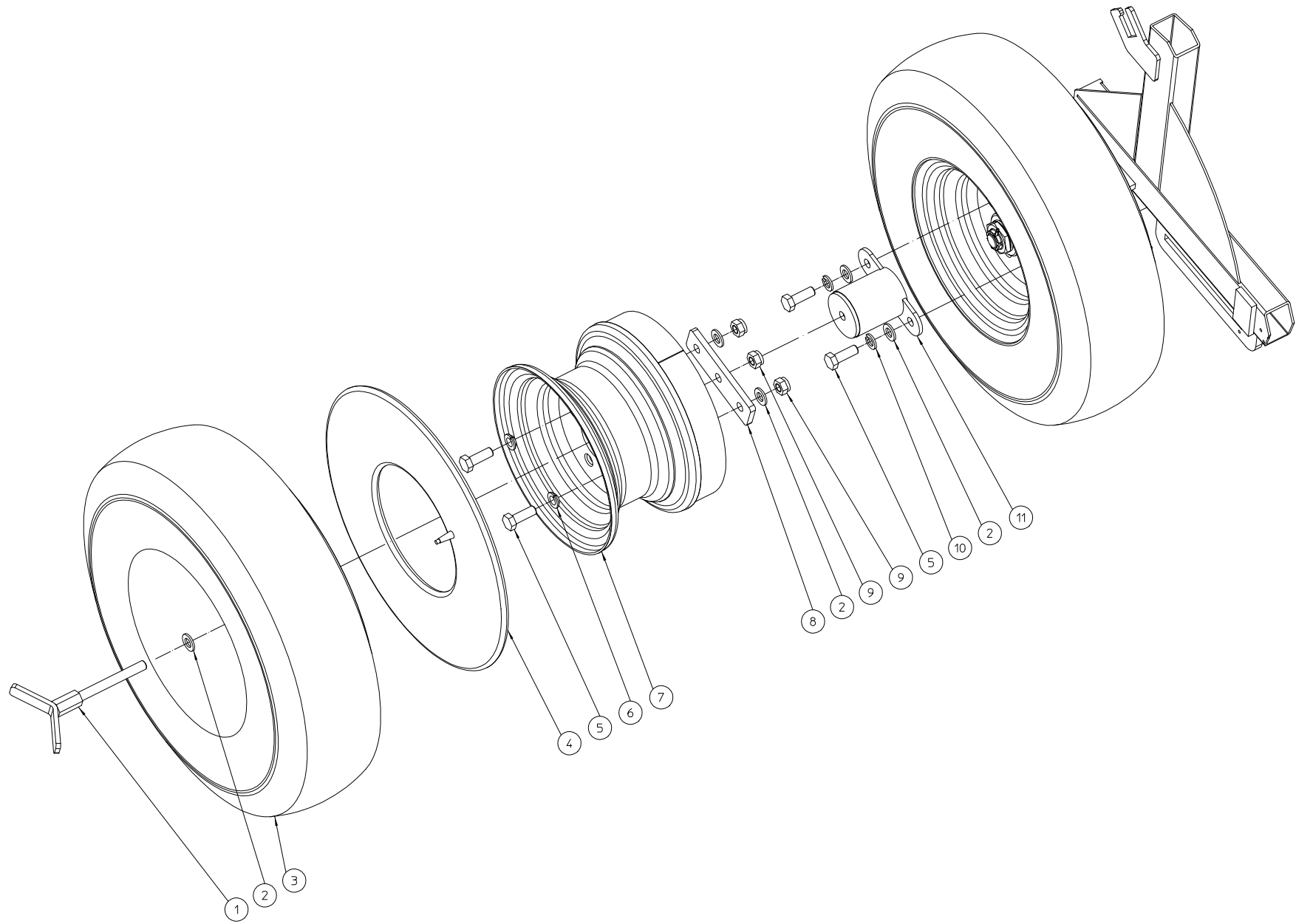


12

ASS. ULTRA-PROF

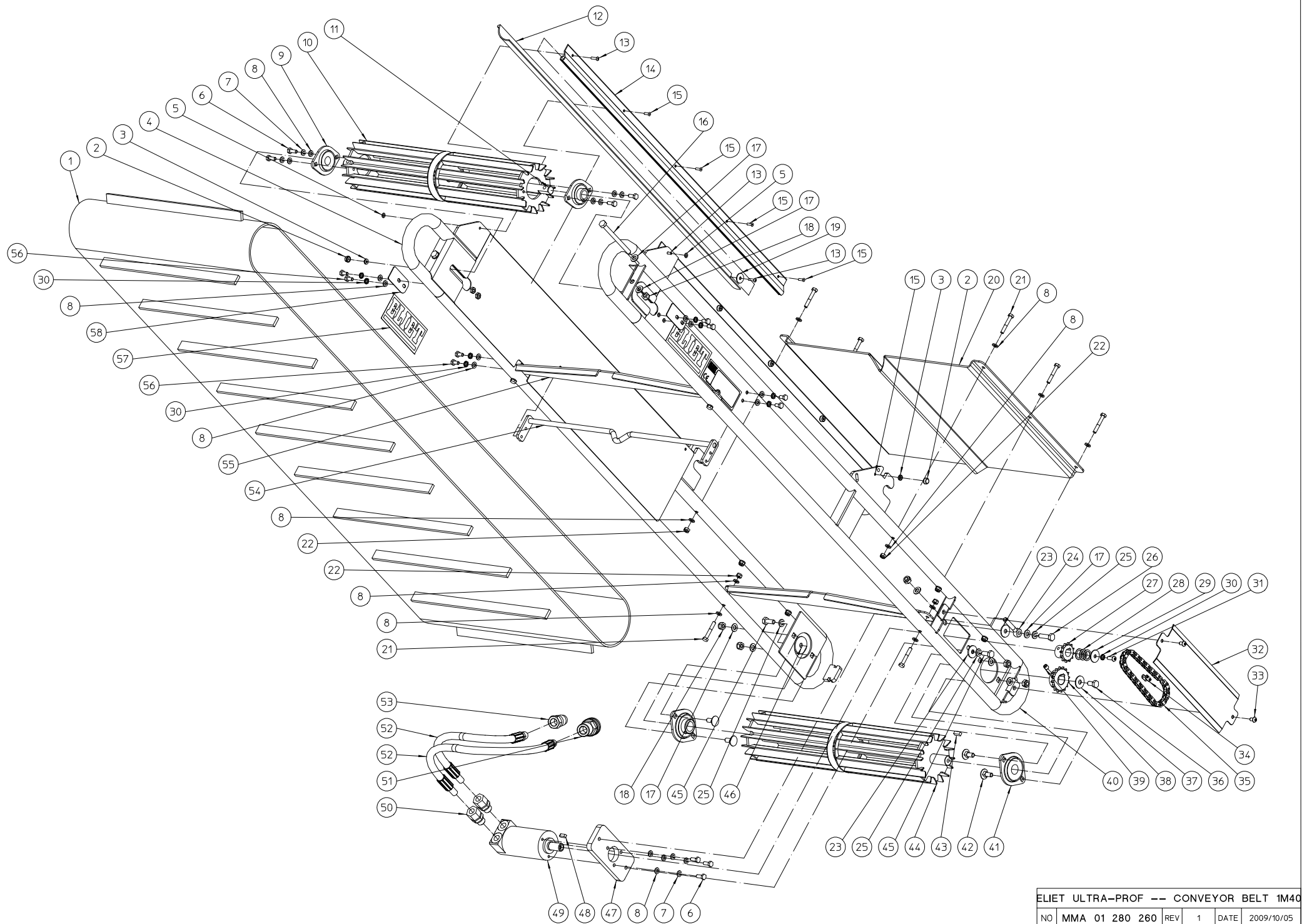
NO	MMA 01 280 100	REV	1	DATE	2009/03/31
----	----------------	-----	---	------	------------

#	Artikelnummer	Ersatzteilbezeichnung	Anzahl
12	MMA 01 280 250	doppelrad	1
13	MMA 01 280 260	conveyer 1m40	1



ELIET ULTRA-PROF -- DUAL WHEELS					
NO	MMA 01 280 250	REV	1	DATE	2010/05/19

#	Artikelnummer	Ersatzteilbezeichnung	Anzahl
1	MPA 01 282 020	bedienungshebel	1
2	BS 531 001 200	unterlegscheibe m12 din 125	5
3	BW 915 400 020	reifen 6.00-9	1
4	BW 915 400 030	schlauch für reifen 6.00-9	1
5	BS 512 301 240	schraube m12x1.5x40 din 961	4
6	BS 535 301 210	kegelscheibe elastisch m12 din 74361	2
7	BW 709 060 020	felge 4.00x9	1
8	MPA 01 282 030	befestigung doppelrad	1
9	BS 502 001 200	mutter selbstsichernd m12 din 985	3
10	BS 533 001 200	sicherungsring m12 din 127b	2
11	MPA 01 282 010	gehäuse	1



ELIET ULTRA-PROF -- CONVEYOR BELT 1M40						
NO	MMA 01 280 260	REV	1	DATE	2009/10/05	

#	Artikelnummer	Ersatzteilbezeichnung	Anzahl
1	BY 431 149 300	transportband ultra prof	1
2	BR 010 209 120	plastikkappe type 4 oranje hd-pe	8
3	BR 011 800 100	clips (4/10x3)	8
4	MPA 01 282 060	rechter seite conveyer 1	1
5	BS 531 000 400	unterlegscheibe m4 din 125	2
6	BS 512 000 616	schraube m6x16 din 933	7
7	BS 533 000 600	sicherungsring m6 din 127b	7
8	BS 531 000 600	unterlegscheibe m6 din 125	35
9	BL 801 101 700	lager komplett aspfl 203	2
10	MPA 01 280 320	angetriebene rolle conveyer hinter	1
11	MPA 01 280 330	achse angetriebene rolle	1
12	BY 431 306 090	schutzleiste Ø5+60x900 mm	2
13	BB 221 104 160	niete alu 3.9x16 din 7337 a	4
14	MPA 01 282 040	befestigungsleiste gummi	2
15	BB 222 104 120	niete alu 3.9x12 din 7337 b	8
16	BS 512 000 850	schraube m8x100 din 933	2
17	BS 531 000 800	unterlegscheibe m8 din 125	10
18	BS 502 000 800	mutter selbstsichernd m8 din 985	7
19	BS 532 005 202	dichtungsring m5x20x1.5	2
20	MPA 01 280 580	tragplatte conveyer	1
21	BS 511 000 640	schraube m6x40 din 931	10
22	BS 502 000 600	mutter selbstsichernd m6 din 985	10
23	BS 532 008 254	dichtungsring m8x25x2	2
24	BS 551 000 842	augenschraube m8x50 din 444	1
25	BS 533 000 800	sicherungsring m8 din 127b	3
26	BS 512 000 830	schraube m8x30 din 933	1
27	BA 161 012 161	kettenrad 12z simplex	1
28	BS 036 001 610	passscheiben 22x16x1	3
29	BS 532 006 253	dichtungsring m6x25x1.5	1
30	BS 534 000 600	sicherungsring m6 din 6798a	9
31	BS 522 500 616	schraube m6x16 iso 7380	1
32	MPA 01 280 590	kettenschutz	1
33	BS 522 500 610	schraube m6x10 iso 7380	2
34	BA 151 200 000	verbindungsstück simplex 3/8"x7/32"	1
35	BA 101 039 020	kette 39g simplex	1
36	BS 512 000 816	schraube m8x16 din 933	1
37	BS 532 008 253	dichtungsring m8x25x1.5	1
38	BA 161 016 201	kettenrad 16z simplex	1
39	BS 023 000 808	madenschraube m8x8 din 916	1
40	MPA 01 282 050	linker seite conveyer 1	1
41	BL 801 102 001	lager komplett aspfl 204	2
42	BS 554 100 820	schraube m8x20 din 603	4
43	BB 341 060 615	keil 6x6x15 din 6880	1
44	MPA 01 280 310	treibende rolle conveyer hinter	1
45	BS 512 000 820	schraube m8x20 din 933	2
46	BS 532 008 356	dichtungsring m8x35x3	1
47	MPA 01 280 570	befestigung motor conveyer	1
48	BB 341 050 516	keil 5x5x16 din 6880	1
49	BH 330 205 000	hydraulikmotor omm 50cc	1
50	BH 509 211 206	gerade einschraubverbindung 12lx3/8"	2
51	BH 562 106 000	schnellkupplung 3/8" (weiblich)	1
52	BH 551 060 400	hydraulik schlauch 3/8"x400	2

53	BH 561 106 000	schnellkupplung 3/8" (männlich)	1
54	MPA 01 282 070	verstärkung conveyer	1
55	MPA 01 280 550	kratzer	2
56	BS 512 000 612	schraube m6x12 din 933	8
57	BQ 501 010 020	aufkleber eliet 130x60	2
58	MPA 01 282 080	schutzplatte	2