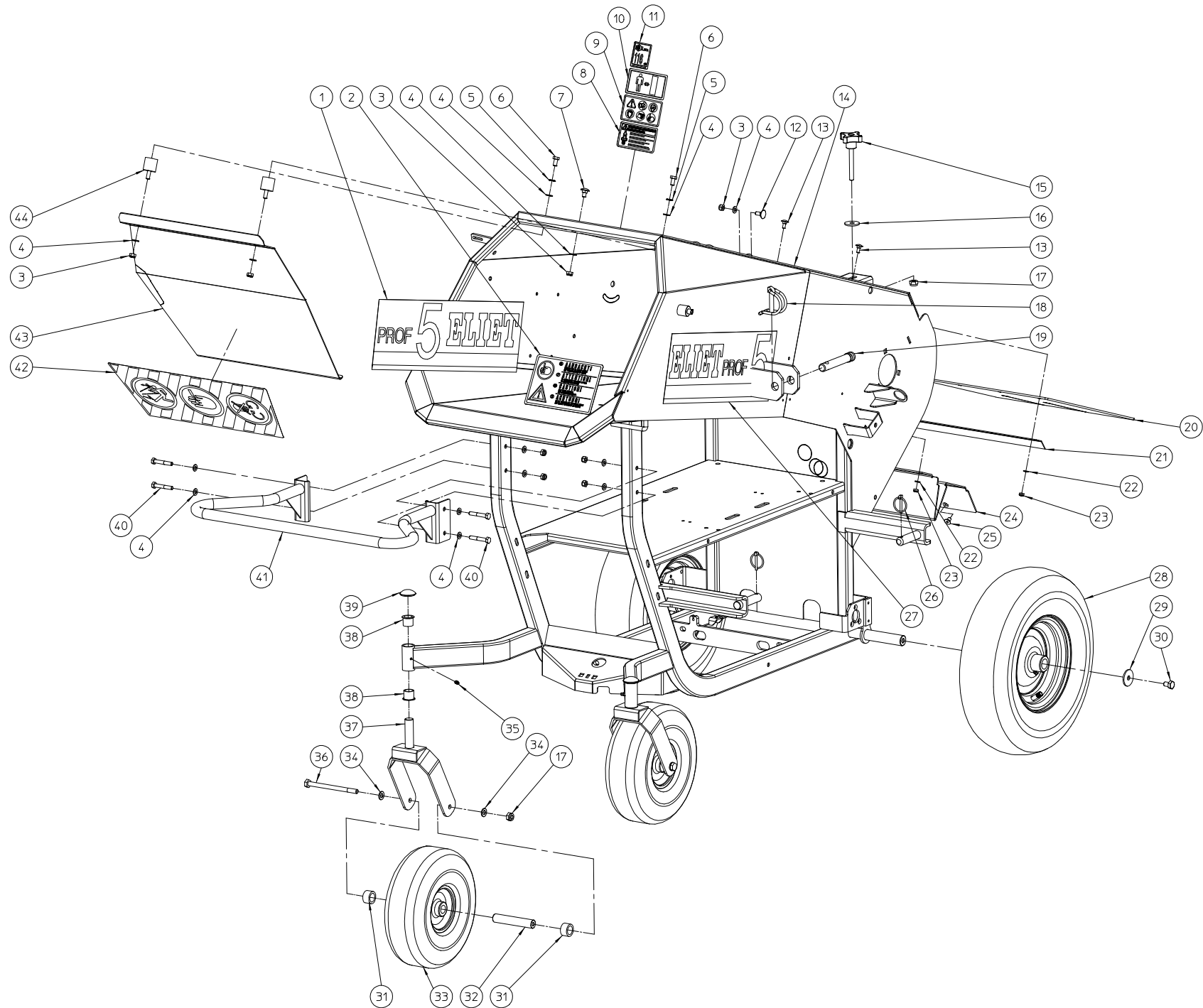


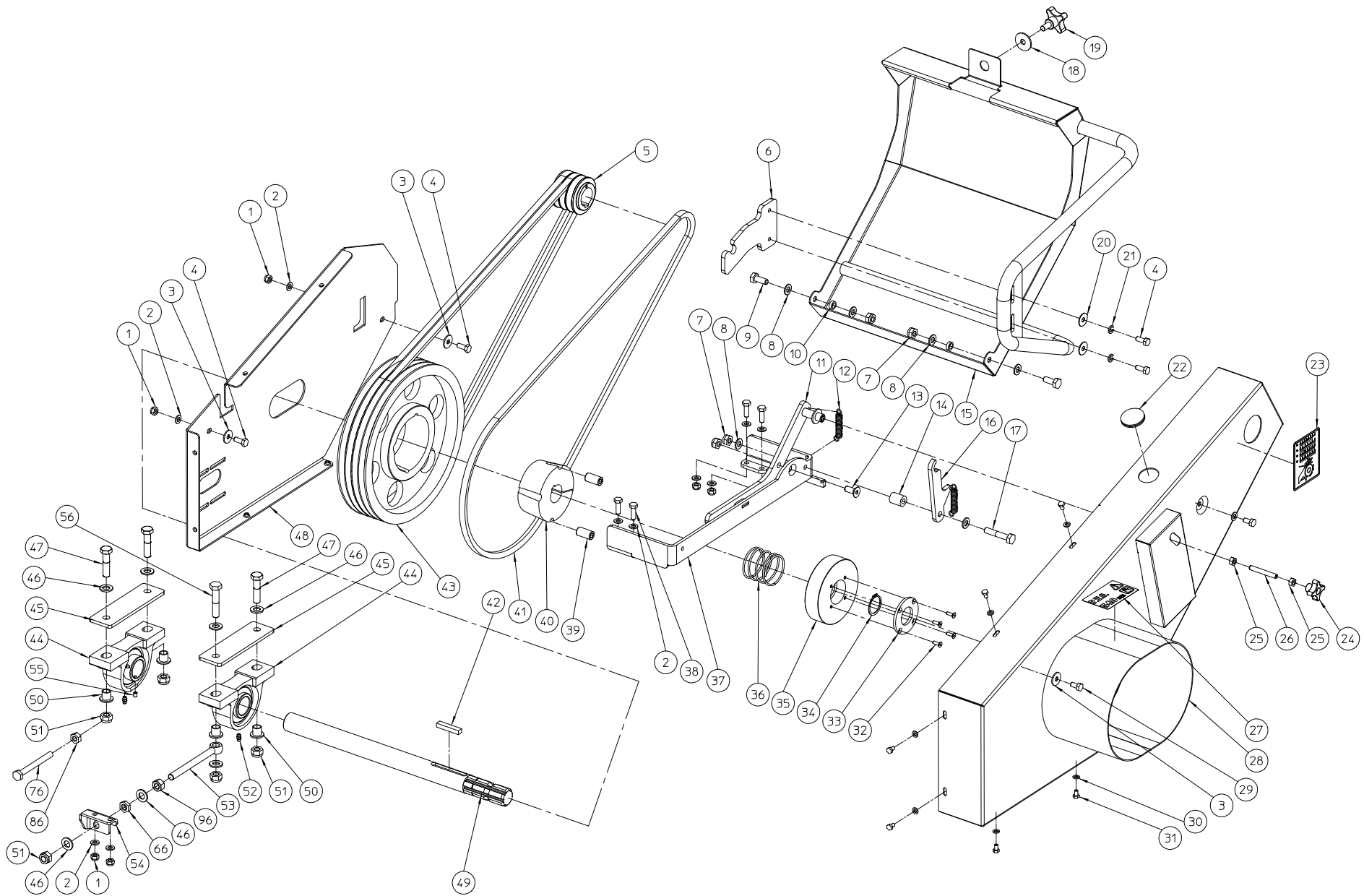
ELIET PROF5 PTO -- GENERAL						
NO	MMA 01 051 600	REV	3	DATE	2014/07/08	

#	Artikelnummer	Ersatzteilbezeichnung	Anzahl
10	MMA 01 051 610	rahmen	1
20	MMA 01 051 620	getriebe	1
30	MMA 01 051 630	auswurfschacht	1
40	MMA 01 051 640	hydraulisches system	1
50	MMA 01 051 650	abm	1



ELIET PROF5 PTO -- CHASSIS						
NO	MMA 01 051 610	REV	2	DATE	2014/07/08	

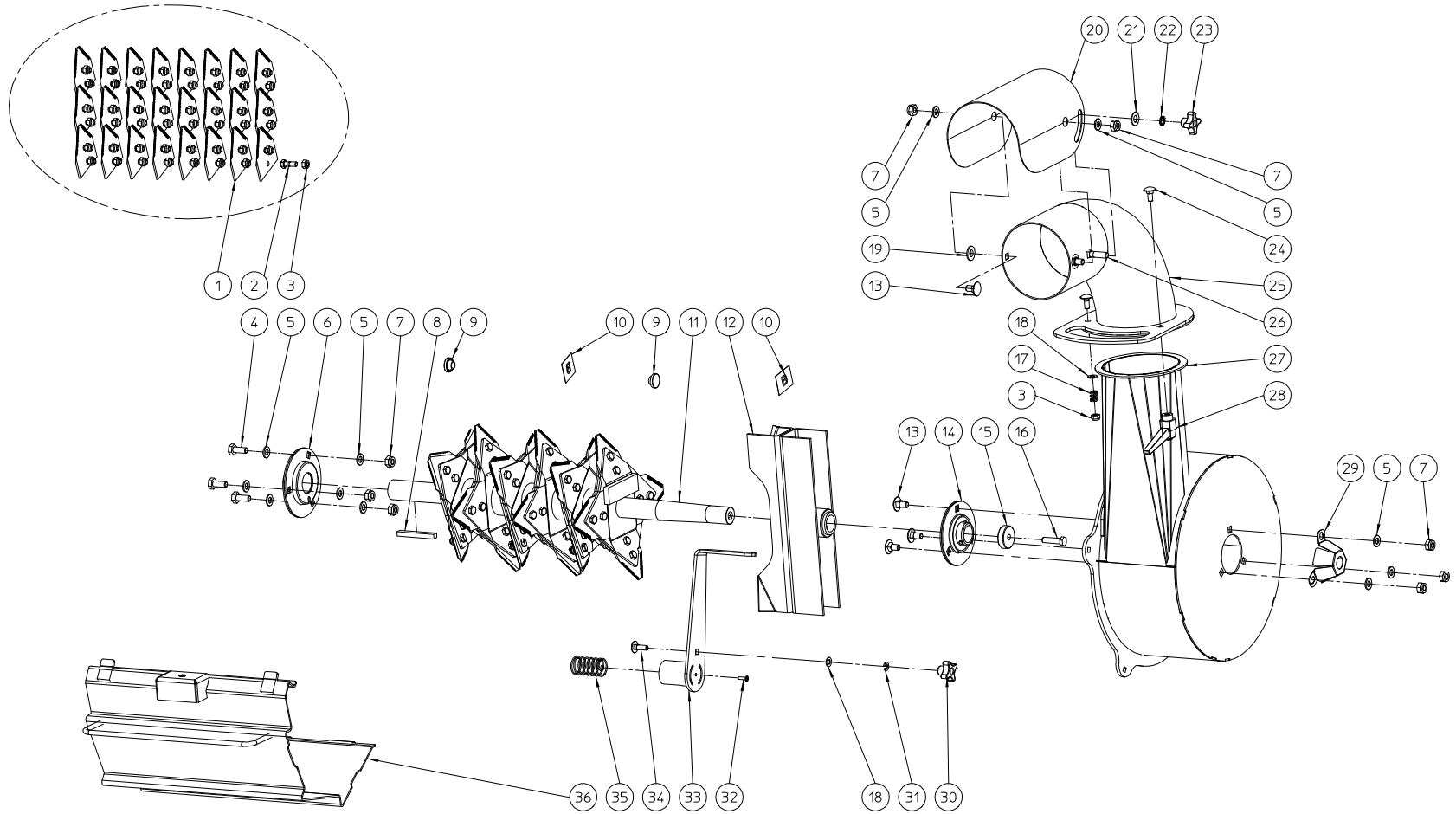
#	Artikelnummer	Ersatzteilbezeichnung	Anzahl
1	BQ 501 050 110	aufkleber 550x170 links	1
2	BQ 505 010 110	sicherheitsaufkleber 190x125 (einfuhr)	1
3	BS 502 000 800	mutter selbstsichernd m8 din 985	15
4	BS 531 000 800	unterlegscheibe m8 din 125	21
5	BS 534 000 800	sicherungsring m8 din 6798a	2
6	BS 512 000 816	schraube m8x16 din 933	2
7	BS 554 100 816	schraube m8x16 din 603	4
8	BQ 505 010 040	sicherheitsaufkleber 60x100 (zÜndkerze)	1
9	BQ 505 010 050	sicherheitsaufkleber 60x100 (piktogramm)	1
10	BQ 505 010 150	sicherheitsaufkleber 60x100 (abstand)	1
11	BQ 505 112 116	aufkleber schallpegel 116 db	1
12	BS 554 100 820	schraube m8x20 din 603	4
13	BS 554 100 616	schraube m6x16 din 603	8
14	MPA 01 051 630	rahmen pto	1
15	BN 630 510 480	kreuzschlitzschraube Ø60mm - m10x80	1
16	BS 532 010 356	dichtungsring m10x35x3	1
17	BS 502 001 000	mutter selbstsichernd m10 din 985	3
18	BB 040 410 050	rohrsplint 10x50	1
19	BB 113 190 920	absteckbolzen 19mm	1
20	BR 900 001 660	gummi	1
21	MPA 01 050 100	halter auswurfschutz (innen)	1
22	BS 531 000 600	unterlegscheibe m6 din 125	8
23	BS 502 000 600	mutter selbstsichernd m6 din 985	8
24	MPA 01 051 530	deflektor rotor	1
25	BS 522 100 812	schraube m8x12 din 7991	2
26	BB 040 304 030	sicherheitssplint 4.5x36	2
27	BQ 501 050 120	aufkleber 550x170 rechts	1
28	BW 045 025 010	rad 5.00-8	2
29	BS 532 010 406	dichtungsring m10x40x3	2
30	BS 512 001 016	schraube m10x16 din 933	2
31	MPA 01 340 380	zwischenring achse rad	4
32	MPA 01 051 175	radachse zwenkrad	2
33	BW 029 020 000	rad 4.00-4	2
34	BS 531 001 000	unterlegscheibe m10 din 125	4
35	BY 100 106 100	schmiernippel m6 din 71412	2
36	BS 511 001 054	schraube m10x140 din 931	2
37	MPA 01 051 135	gabel zwenkrad	2
38	BR 112 202 100	buchse nylon (20/24/29x21/1)	4
39	BB 011 000 200	abdeckkappe 20 mm	2
40	BS 511 000 842	schraube m8x50 din 931	4
41	MPA 01 051 055	steuer	1
42	BQ 505 010 100	sicherheitsaufkleber 465x200 (schild)	1
43	MPA 01 051 090	schÜtze	1
44	BR 600 130 301	gummipuffer 30x30b m8x16	2



ELIET PROF5 PTO -- TRANSMISSION						
NO	MMA 01 051 620	REV	3	DATE	2014/07/08	

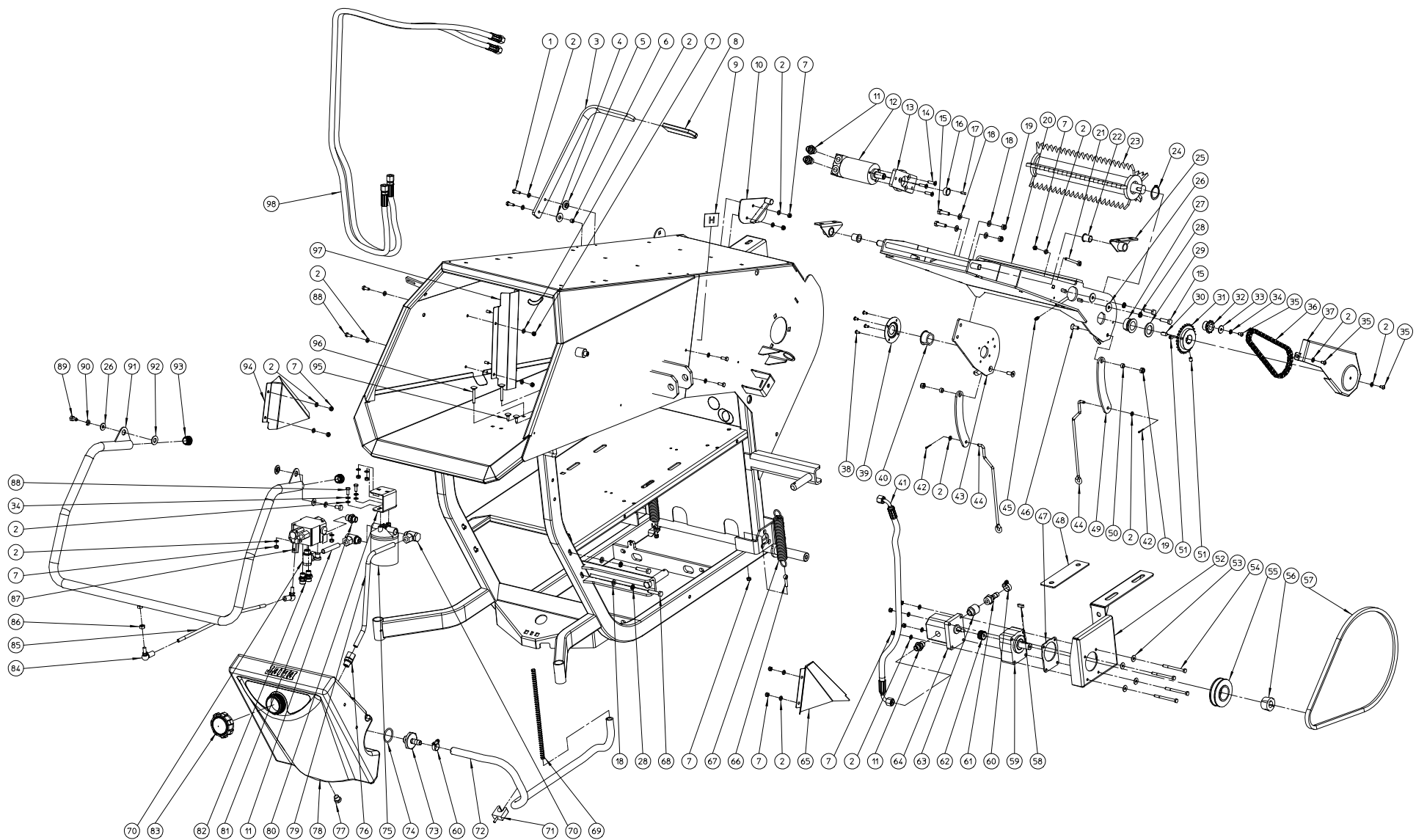
#	Artikelnummer	Ersatzteilbezeichnung	Anzahl
1	BS 502 000 800	mutter selbstsichernd m8 din 985	6
2	BS 531 000 800	unterlegscheibe m8 din 125	11
3	BS 532 008 254	dichtungsring m8x25x2	3
4	BS 512 000 820	schraube m8x20 din 933	4
5	BA 565 707 131	riemenscheibe spa iii 71x35x10	1
6	MPA 01 051 850	sperplatte	1
7	BS 502 001 000	mutter selbstsichernd m10 din 985	4
8	BS 531 001 000	unterlegscheibe m10 din 125	6
9	BS 512 001 025	schraube m10x25 din 933	2
10	BR 111 100 500	buchse nylon (10.3/15x5)	2
11	MPA 01 040 325	hebel	1
12	BV 912 000 020	feder	2
13	BS 522 101 025	schraube m8x60 din 7991	1
14	MPA 01 040 335	abstandshalter	1
15	MPA 01 051 960	heck	1
16	MPA 01 040 330	stütze hebel	1
17	BS 511 001 043	schraube m10x55 din 931	1
18	BS 532 010 355	dichtungsring m10x35x2.5	1
19	BN 630 210 200	kreuzschlitzschraube 189-50 m10x20	1
20	BS 532 008 253	dichtungsring m8x25x1.5	2
21	BS 533 000 800	sicherungsring m8 din 127b	2
22	BR 500 103 800	gummideckel 42x38x1.6	1
23	BQ 505 010 130	sicherheitsaufkleber 100x80 (riemenschutz)	1
24	BN 630 808 400	kreuzschlitzschraube 188-40 m8	1
25	BS 501 000 800	mutter m8 din 934	2
26	BS 023 000 844	madenschraube m8x60 din 916	1
27	BQ 501 050 100	aufkleber 540rpm 100x62	1
28	MPA 01 051 620		1
29	BS 512 000 816	schraube m8x16 din 933	2
30	BS 531 000 600	unterlegscheibe m6 din 125	6
31	BS 512 000 610	schraube m6x10 din 933	6
32	BS 522 100 516	schraube m5x16 din 7991	4
33	MPA 01 040 340	abschlussplatte	1
34	BB 001 000 320	sicherungsring 32 din 471	1
35	BR 910 000 510	busche ertalon sichterheit	1
36	BV 901 000 070	druckfeder sicherheit kardan	1
37	MPA 01 041 440	flat support sicherheit major 4s pto	1
38	BS 512 000 825	schraube m8x25 din 933	4
39	BB 501 316 320	stellschraube 5/8" x 1 1/4"	2
40	BB 501 173 500	spannbuchse tl 2517-35	1
41	BA 521 218 000	keilriemen xpa 1800	3
42	BB 341 100 850	keil 10x8x50 din 6880	1
43	BA 562 730 040	riemenscheibe spa iiiii 300 tl3020	1
44	BL 782 103 507	lager komplett ntn ucp 207d1	2
45	MPA 01 040 350	lagergehäuse	2
46	BS 531 001 200	unterlegscheibe m12 din 125	7
47	BS 511 001 242	schraube m12x50 din 931	3
48	MPA 01 051 605		1
49	BA 221 200 004	profilwellenstück - pto	1
50	MPA 01 040 345	abstandshalter	4
51	BS 502 001 200	mutter selbstsichernd m12 din 985	5
52	BY 100 106 100	schmiernippel m6 din 71412	2

53	BS 551 001 254	augenschraube m12x140 din 444	1
54	MPA 01 040 355	stütze achse	1
55	BS 023 000 608	madenschraube m6x8 din 916	4
56	BS 511 001 244	schraube m12x60 din 931	1
66	BS 501 901 200	mutter m12 din 439	1
76	BS 512 001 050	schraube m10x100 din 933	1
86	BS 501 001 000	mutter m10 din 934	1
96	BS 501 001 200	mutter m12 din 934	1



ELIET PROF5 PTO -- TRLO				
NO	MMA 01 051 630	REV	1	DATE 2014/07/08

#	Artikelnummer	Ersatzteilbezeichnung	Anzahl
1	BU 401 200 303	messersatz (24)	1
2	BS 011 000 822	schraube m8x22 din 931	1
3	BS 502 000 800	mutter selbstsichernd m8 din 985	2
4	BS 512 001 025	schraube m10x25 din 933	3
5	BS 531 001 000	unterlegscheibe m10 din 125	11
6	BL 801 503 502	flanschlager aspf 207	1
7	BS 502 001 000	mutter selbstsichernd m10 din 985	8
8	BB 341 100 875	keil 10x8x75 din 6880	1
9	BR 500 101 600	gummideckel 16.0 x 0.8 - 2.0 mm	2
10	BQ 501 050 170	aufkleber blÄser 40 x 48	2
11	MPA 01 051 450	rotor option	1
12	MPA 01 051 440	propeller	1
13	BS 554 101 020	schraube m10x20 din 603	5
14	BL 801 503 001	flanschlager aspf 206	1
15	MPA 01 052 040	unterlegscheibe	1
16	BS 511 081 040	vis 3/8"unf x1"1/2 links	1
17	BV 911 000 010	feder 14 x 2 x 16	2
18	BS 531 000 800	unterlegscheibe m8 din 125	3
19	BR 112 120 410	buchse nylon (12/15/25x4/2)	2
20	MPA 01 051 425	regelklappe	1
21	BR 111 120 100	buchse nylon (12.2x24x1.3)	1
22	BS 534 001 000	sicherungsring m10 din 6798a	1
23	BN 630 210 000	kreuzschlitzschraube 188-40 m10	1
24	BS 554 100 820	schraube m8x20 din 603	3
25	MPA 01 051 415	bogen turbine	1
26	BS 554 101 040	schraube m10x40 din 603	1
27	MPA 01 051 410	turbine	1
28	BN 530 108 800	klemmhebel	1
29	MPA 01 051 455	schÜtze	1
30	BN 630 808 400	kreuzschlitzschraube 188-40 m8	1
31	BS 533 000 800	sicherungsring m8 din 127b	1
32	BB 221 105 160	niete alu 4.8x16 din 7337 a	1
33	MPA 01 052 020	hebel	1
34	BS 554 100 825	schraube m8x25 din 603	1
35	BV 905 000 020	feder	1
36	MPA 01 051 420	verschlussplatte	1



ELIET PROF5 PTO -- HYDRO					
NO	MMA 01 051 640	REV	1	DATE	2014/07/08

#	Artikelnummer	Ersatzteilbezeichnung	Anzahl
1	BS 512 000 620	schraube m6x20 din 933	2
2	BS 531 000 600	unterlegscheibe m6 din 125	35
3	MPA 01 051 285	hebegriff treibrolle	1
4	BR 111 100 200	buchse nylon (10.5/21x2.5)	1
5	BR 112 100 600	buchse nylon (10/13.5/25x6/2.5)	1
6	MPA 01 050 310	distanzhülse	1
7	BS 502 000 600	mutter selbstsichernd m6 din 985	22
8	BN 230 101 209	gummiblech	1
9	BQ 501 050 140	aufkleber hydro 40 x 45	2
10	MPA 01 051 235	scharnier hebegriff	1
11	BH 509 251 006	gerade einschraubverbindung 10lx3/8" bo	4
12	BH 331 205 010	hydraulikmotor epmm 50cc	1
13	MPA 01 051 265	steutze hydromotor	1
14	BS 522 100 625	schraube m6x25 din 7991	3
15	BS 512 000 830	schraube m8x30 din 933	4
16	MPA 01 070 430	zwischenring	1
17	BB 341 050 516	keil 5x5x16 din 6880	1
18	BS 531 000 800	unterlegscheibe m8 din 125	8
19	BS 502 000 800	mutter selbstsichernd m8 din 985	4
20	MPA 01 051 215	gelenkplatte treibrolle	1
21	BS 551 100 646	augenschraube m6x70 din 444	1
22	BR 112 152 100	buchse nylon (15.4/18/23x21/1)	2
23	MPA 01 051 225	treibrolle	1
24	BB 001 000 320	sicherungsring 32 din 471	1
25	MPA 01 050 270	gelenk hydrauliktank	2
26	BS 532 008 254	dichtungsring m8x25x2	4
27	BR 112 262 112	buchse nylon (26/35.5/40x21/2)	1
28	BS 534 000 800	sicherungsring m8 din 6798a	6
29	MPA 01 050 220	zwischenring	1
30	BB 341 080 715	keil 8x7x15 din 6880	1
31	BA 161 027 000	kettenrad 27z simplex	1
32	BA 161 011 162	kettenrad 11z simplex	1
33	BS 532 006 224	dichtungsring m6x22x2	1
34	BS 534 000 600	sicherungsring m6 din 6798a	3
35	BS 522 500 610	schraube m6x10 iso 7380	3
36	BA 101 056 010	kette 56g simplex	1
37	MPA 01 051 300	abschermung kette	1
38	BB 221 105 100	niete alu 4.8x10 din 7337 a	4
39	MPA 01 050 240	schutz für nylon lager	1
40	BR 112 262 111	buchse nylon (26/35.5/40x21/2)	1
41	BH 551 050 700	hydraulik schlauch 5/16"x700	1
42	BB 135 030 161	splinte Ø 2x16 din 94	2
43	MPA 01 051 240	seitenplatte	1
44	MPA 01 051 810	stange	2
45	BY 100 106 100	schmiernippel m6 din 71412	1
46	BS 522 100 820	schraube m8x20 din 7991	2
47	MPA 01 051 780	trägerplatte pumpe	1
48	MPA 01 051 760	trägerplatte lagerblock	1
49	MPA 01 051 790	verstärkung feder	2
50	MPA 01 051 551	distanzbuchse	2
51	BS 023 000 810	madenschraube m8x10 din 916	2
52	MPA 01 051 770	stütz pumpe	1

53	BS 532 006 183	dichtungsring m6x18x1.5	4
54	BS 511 000 647	schraube m6x75 din 931	4
55	BA 562 707 501	riemenscheibe spa 75 tl1108	1
56	BB 501 111 800	spannbuchse tl 1108-18	1
57	BA 521 211 570	keilriemen xpa 1157	1
58	BB 351 060 620	keil 6x6x20 din 6885a	1
59	BH 281 101 180	vorsatzlager	1
60	BT 670 113 200	schlauchschele 13x20mm	2
61	BT 136 260 813	schlauchkupplung 1/2"x13mm	1
62	BH 281 201 011	zahnrad z14 25x22 din5482 gr 2/1	1
63	BT 134 280 608	messing 3/8x1/2	1
64	BH 210 103 200	hydraulikpumpe gr 1 - 3.2cc	1
65	MPA 01 051 295	abschirmung rechts	1
66	BS 551 000 630	augenschraube m6x30 din 444	2
67	BV 919 000 010	feder	2
68	BS 512 000 840	schraube m8x40 din 933	4
69	BV 905 000 010	feder 12 x 2 x 281.5	1
70	BH 513 111 206	winkel-schwenkverschraubungen 12lx3/8"	3
71	BT 654 001 901	schraubenklemme 19mm	1
72	BR 200 213 095	hydraulikleitung 13x19x950mm	1
73	MPA 01 051 575	endstück	1
74	BH 812 345 350	o-ring 34,52 x 3,53 mm viton	1
75	BH 280 306 060	filter 3/8 bsp	1
76	BH 509 211 206	gerade einschraubverbindung 12lx3/8"	1
77	BH 518 500 400	verschlussschrauben 1/4"	2
78	BY 717 212 014	kunststoffbehälter zwart	1
79	MPA 01 051 520	rückleitung	1
80	MPA 01 051 255	befestigung filter	1
81	MPA 01 051 320	rückleitung	1
82	BH 509 251 004	gerade einschraubverbindung 10lx1/4" bo	2
83	BH 720 505 585	tankdeckel	1
84	BA 230 010 800	kugelgelenk m8	2
85	MPA 01 051 250	stellstange ventil	1
86	BS 501 000 800	mutter m8 din 934	1
87	BH 400 001 000	hydraulikventil bm 20/1 1/4" a1	1
88	BS 512 000 616	schraube m6x16 din 933	10
89	BS 512 000 814	schraube m8x14 din 933	2
90	BS 533 000 800	sicherungsring m8 din 127b	2
91	MPA 01 051 205	hebel treibrolle	1
92	BR 112 120 410	buchse nylon (12/15/25x4/2)	2
93	BR 020 501 250	einsteckbuchsen Ø 25mm	2
94	MPA 01 051 290	abschirmung links	1
95	BS 554 100 616	schraube m6x16 din 603	2
96	BS 554 100 641	schraube m6x45 din 603	2
97	MPA 01 051 245	abweisebleche hydraulikleitung	1
98	BH 551 051 680	hydraulik schlauch 5/16"x1680	2