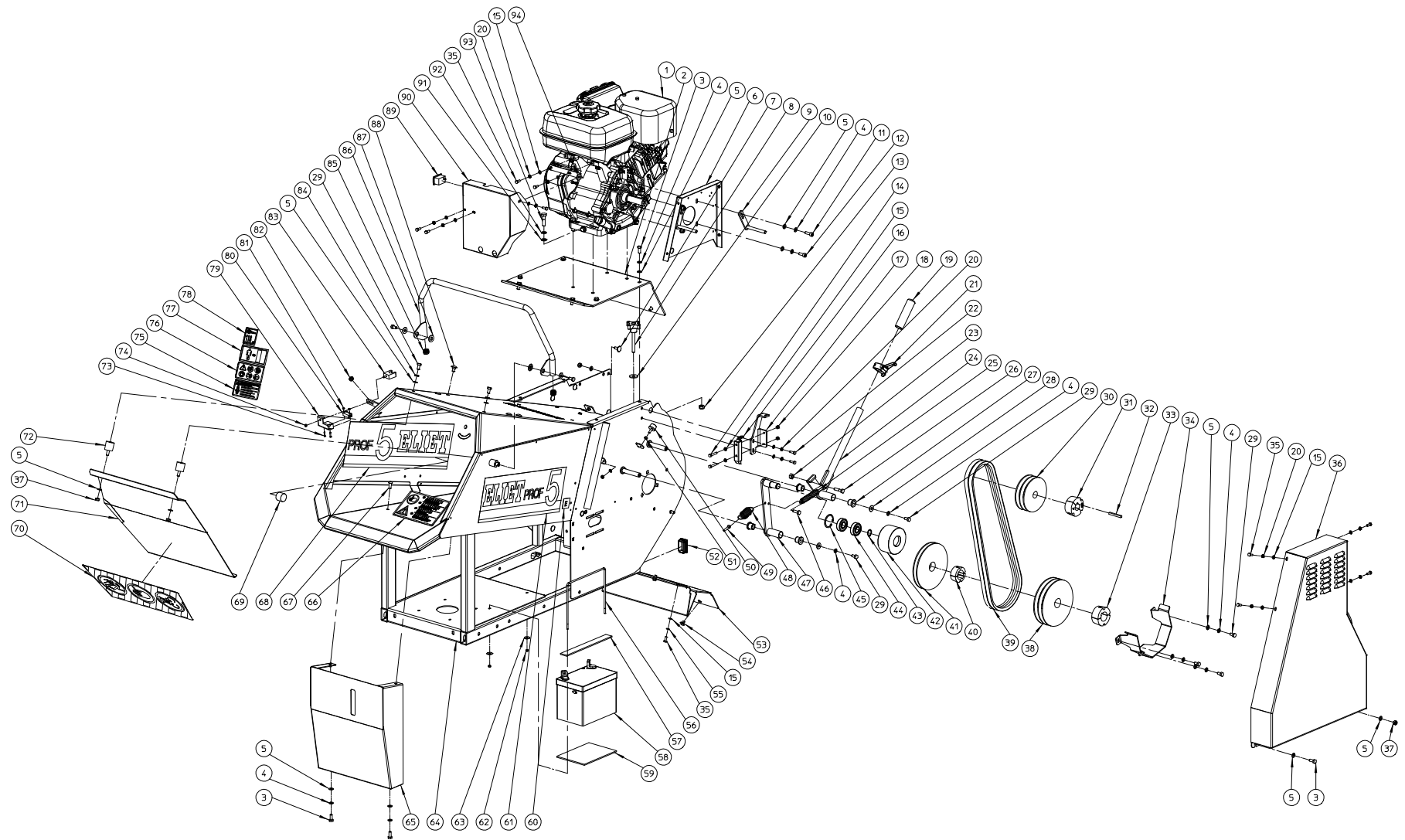


PROF5 REMORQUE-- GENERAL					
NO	MMA 01 052 100	REV	1	DATE	2014/07/08

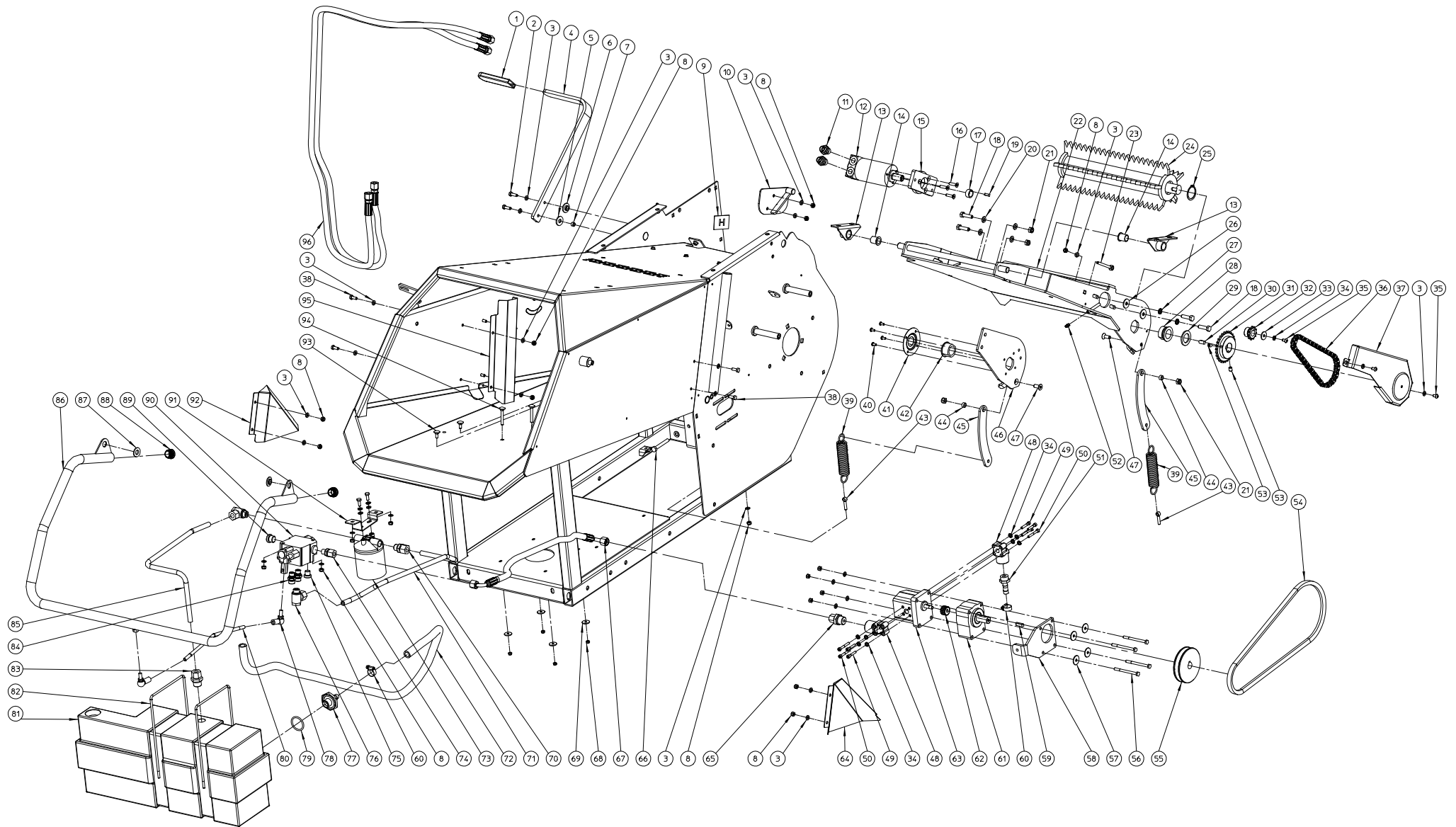
#	Artikelnummer	Ersatzteilbezeichnung	Anzahl
10	MMA 01 052 110	rahmen	1
20	MMA 01 052 120	hydraulisches system	1
30	MMA 01 052 130	auswurfschacht	1
50	MMA 01 052 150	rahmen anhanger	1
90	MMA 01 051 190	abm hydro	1



PROF5 REMORQUE-- CHASSIS					
NO	MMA 01 052 110	REV	1	DATE	2014/07/08

#	Artikelnummer	Ersatzteilbezeichnung	Anzahl
1	BM 204 114 000	motor subaru ex 43	1
2	MPA 01 052 240	traggplatte motor	1
3	BS 512 000 820	schraube m8x20 din 933	11
4	BS 533 000 800	sicherungsring m8 din 127b	19
5	BS 531 000 800	unterlegscheibe m8 din 125	37
6	MPA 01 052 350	trager kappe riemen	1
7	BS 554 100 820	schraube m8x20 din 603	8
8	BN 630 510 480	kreuzschlitzschraube Ø60mm - m10x80	1
9	MPA 01 052 330	riemenführung	2
10	BS 532 010 305	dichtungsring m10x30x2.5	1
11	BS 521 140 825	schraube unf 5/16x1" din 912	2
12	BS 521 140 822	schraube unf 5/16x7/8" din 912	2
13	BS 502 001 000	mutter selbstsichernd m10 din 985	1
14	BS 512 000 635	schraube m6x35 din 933	2
15	BS 531 000 600	unterlegscheibe m6 din 125	18
16	BO 360 504 180	federriegel 90°	1
17	MPA 01 052 310	stütze riegel spanner	1
18	BS 502 000 600	mutter selbstsichernd m6 din 985	3
19	BN 230 100 707	handgriff	1
20	BS 534 000 600	sicherungsring m6 din 6798a	11
21	BN 332 500 410	bediengriff	1
22	BS 512 000 620	schraube m6x20 din 933	2
23	BS 501 001 000	mutter m10 din 934	1
24	MPA 01 052 250	hebel spanner	1
25	BV 905 000 040	feder 4x18x100mm	1
26	BS 511 000 835	schraube m8x35 din 931	1
27	BR 112 152 090	buchse nylon (15/21/27x21/3)	4
28	BS 532 008 223	dichtungsring m8x22x1.5	4
29	BS 512 000 816	schraube m8x16 din 933	9
30	BA 563 712 520	riemenscheibe spb 125 tl2012	1
31	BB 501 251 600	klemmbuchse tl 2012-1"	1
32	BB 342 060 657	keil 6.35x6.35x57 din 6880	1
33	BB 501 153 500	spannbuchse tl 2012-35	1
34	MPA 01 052 230	riemenführung	1
35	BS 512 000 616	schraube m6x16 din 933	13
36	MPA 01 052 220	riemenkappe	1
37	BS 502 000 800	mutter selbstsichernd m8 din 985	17
38	BA 563 717 020	riemenscheibe spb ii 170 tl 2012	1
39	BA 527 614 733	keilriemen 5l 580	2
40	BB 501 133 500	spannbuchse tl 1610-35	1
41	BA 562 717 001	riemenscheibe spa 170 tl1610	1
42	MPA 01 052 340	riemenscheibespanner	1
43	BB 001 000 200	sicherungsring 20 din 471	1
44	BL 002 004 703	lager 6204 zz	2
45	BB 002 000 470	sicherungsring 32 din 472	1
46	BS 512 000 825	schraube m8x25 din 933	1
47	MPA 01 052 300	stütze spanner	1
48	BV 905 000 030	feder 2.5x28x74	1
49	BS 551 000 630	augenschraube m6x30 din 444	1
50	BR 600 425 170	gummipuffer 25x17 m6x18 k/d	1
51	BS 501 000 600	mutter m6 din 934	1
52	BR 021 150 300	kappe 50x30	2

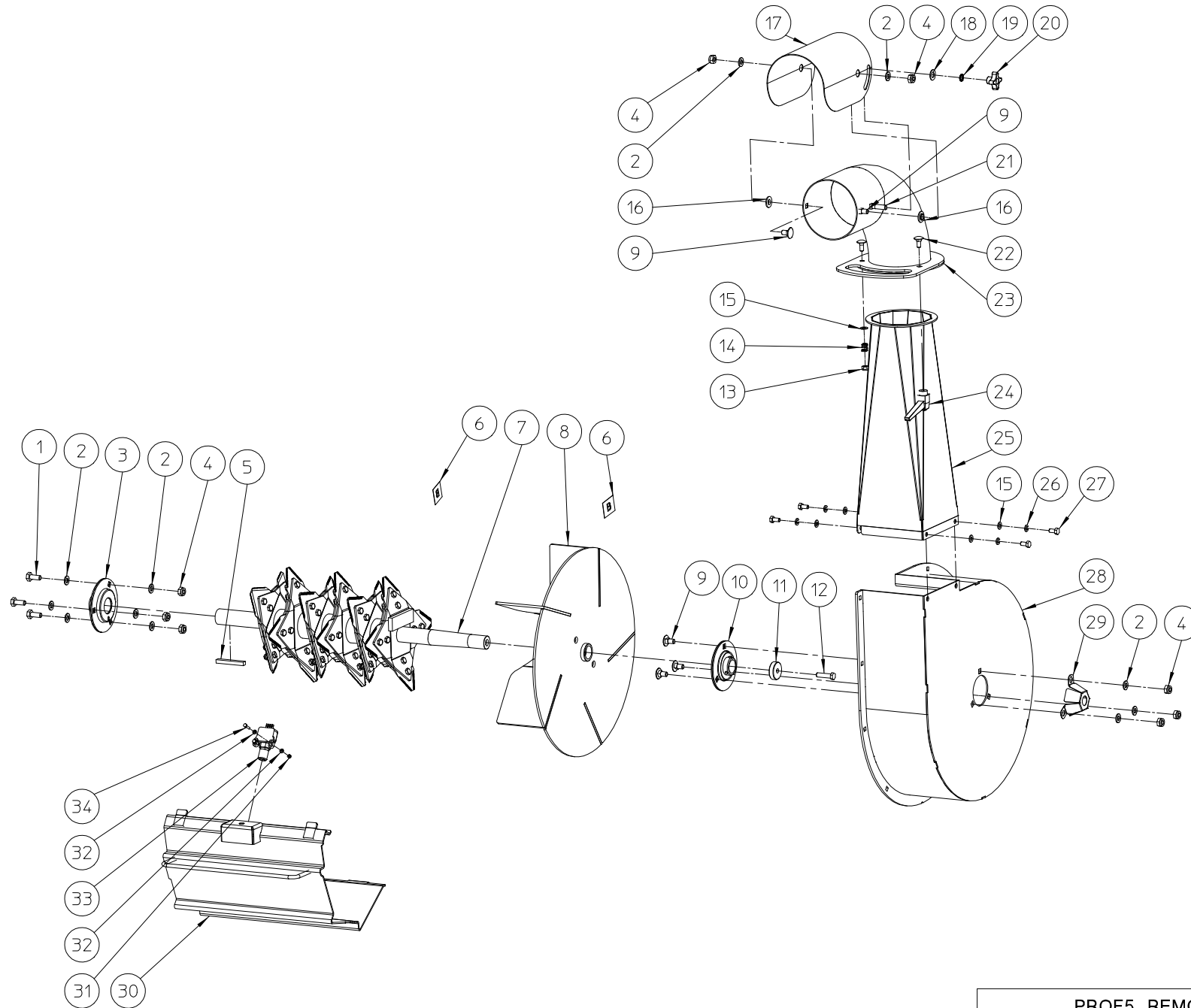
53	MPA 01 051 530	deflektor rotor	1
54	BS 522 100 812	schraube m8x12 din 7991	2
55	BS 533 000 600	sicherungsring m6 din 127b	4
56	MPA 01 052 320	asche halter batterie	1
57	BR 900 001 550	gummischutz batterie	1
58	BE 240 120 300	batterie 12v 30ah	1
59	BR 900 001 540	gummischutz batterie	1
60	BQ 501 050 150	aufkleber elektrisch start	2
61	BQ 501 050 120	aufkleber 550x170 rechts	1
62	BS 502 000 500	mutter selbstsichernd m5 din 985	2
63	BS 532 005 202	dichtungsring m5x20x1.5	2
64	MPA 01 052 290	rahmen	1
65	MPA 01 052 210	vorder kappe	1
66	BQ 505 010 110	sicherheitsaufkleber 190x125 (einfuhr)	1
67	BS 522 500 820	schraube m8x20 iso 7380	2
68	BQ 501 050 110	aufkleber 550x170 links	1
69	BR 600 230 250	gummipuffer 25x25b m6x14	1
70	BQ 505 010 100	sicherheitsaufkleber 465x200 (schild)	1
71	MPA 01 051 090	schÜtze	1
72	BR 600 130 301	gummipuffer 30x30b m8x16	2
73	BS 522 500 316	schraube m3x16 iso 7380	2
74	BS 501 000 500	mutter m5 din 934	1
75	BQ 505 010 040	sicherheitsaufkleber 60x100 (zÜndkerze)	1
76	BQ 505 010 050	sicherheitsaufkleber 60x100 (piktogramm)	1
77	BQ 505 010 150	sicherheitsaufkleber 60x100 (abstand)	1
78	BQ 505 112 116	aufkleber schallpegel 116 db	1
79	MPA 01 010 200	abdeckung sicherheitsschalter	1
80	BE 120 010 503	schutzkontakt	1
81	BS 502 000 300	mutter selbstsichernd m3 din 985	2
82	BR 000 208 030	durchfÜhrungstÜllen 8/3	1
83	BT 654 001 901	schraubenklemme 19mm	1
84	BS 534 000 800	sicherungsring m8 din 6798a	2
85	BR 020 501 190	runde einsteckbuchsen gl19	2
86	MPA 01 051 065	sicherheitbÜgel	1
87	BR 112 120 410	buchse nylon (12/15/25x4/2)	2
88	BS 554 100 816	schraube m8x16 din 603	4
89	BE 412 430 000	betriebsstundenzÄhler	1
90	MPA 01 052 520	platte motor	1
91	BS 531 001 000	unterlegscheibe m10 din 125	4
92	BS 533 001 000	sicherungsring m10 din 127b	4
93	BS 511 001 040	schraube m10x40 din 931	4
94	MPA 01 052 530	schÜtze platte motor	1



PROF5 REMORQUE -- HYDRO						
NO	MMA 01 052 120	REV	1	DATE	2014/07/08	

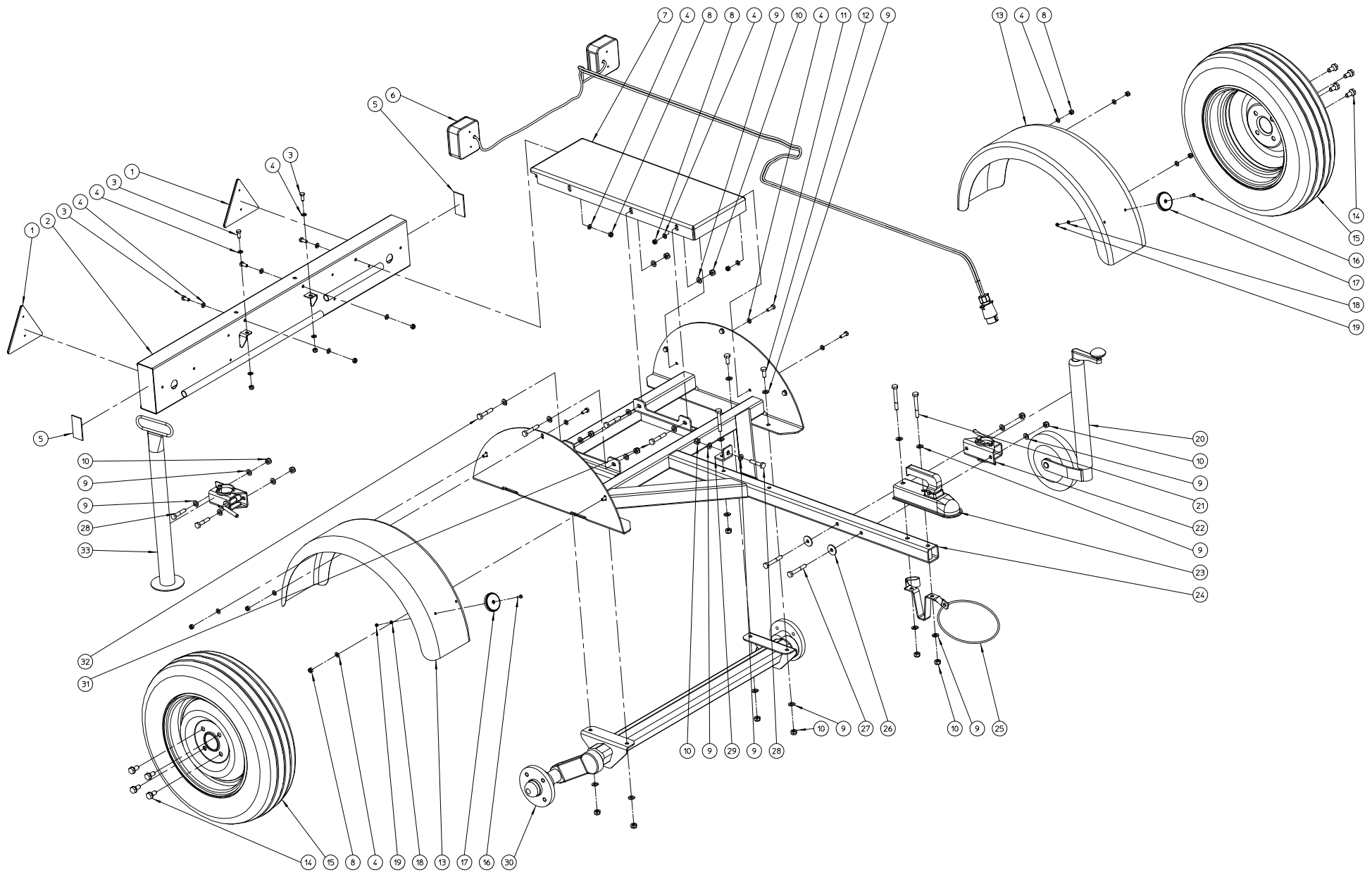
#	Artikelnummer	Ersatzteilbezeichnung	Anzahl
1	BN 230 101 209	gummiblech	1
2	BS 512 000 620	schraube m6x20 din 933	2
3	BS 531 000 600	unterlegscheibe m6 din 125	35
4	MPA 01 051 285	hebegriff treibrolle	1
5	BR 111 100 200	buchse nylon (10.5/21x2.5)	1
6	BR 112 100 600	buchse nylon (10/13.5/25x6/2.5)	1
7	MPA 01 050 310	distanzhülse	1
8	BS 502 000 600	mutter selbstsichernd m6 din 985	21
9	BQ 501 050 140	aufkleber hydro 40 x 45	2
10	MPA 01 051 235	scharnier hebegriff	1
11	BH 509 251 006	gerade einschraubverbindung 10lx3/8" bo	2
12	BH 331 205 010	hydraulikmotor epmm 50cc	1
13	MPA 01 050 270	gelenk hydrauliktank	2
14	BR 112 152 100	buchse nylon (15.4/18/23x21/1)	2
15	MPA 01 051 265	steutze hydromotor	1
16	BS 522 100 625	schraube m6x25 din 7991	3
17	MPA 01 070 430	zwischenring	1
18	BS 512 000 830	schraube m8x30 din 933	4
19	BB 341 050 516	keil 5x5x16 din 6880	1
20	BS 531 000 800	unterlegscheibe m8 din 125	5
21	BS 502 000 800	mutter selbstsichernd m8 din 985	4
22	MPA 01 051 215	gelenkplatte treibrolle	1
23	BS 551 100 646	augenschraube m6x70 din 444	1
24	MPA 01 051 225	treibrolle	1
25	BB 001 000 320	sicherungsring 32 din 471	1
26	BS 532 008 254	dichtungsring m8x25x2	2
27	BS 534 000 800	sicherungsring m8 din 6798a	2
28	BR 112 262 112	buchse nylon (26/35.5/40x21/2)	1
29	MPA 01 050 220	zwischenring	1
30	BB 341 080 715	keil 8x7x15 din 6880	1
31	BA 161 027 000	kettenrad 27z simplex	1
32	BA 161 011 162	kettenrad 11z simplex	1
33	BS 532 006 224	dichtungsring m6x22x2	1
34	BS 534 000 600	sicherungsring m6 din 6798a	11
35	BS 522 500 610	schraube m6x10 iso 7380	3
36	BA 101 056 010	kette 56g simplex	1
37	MPA 01 051 300	abschermung kette	1
38	BS 512 000 616	schraube m6x16 din 933	10
39	BV 919 000 020	feder	2
40	BB 221 105 100	niete alu 4.8x10 din 7337 a	4
41	MPA 01 050 240	schutz für nylon lager	1
42	BR 112 262 111	buchse nylon (26/35.5/40x21/2)	1
43	BS 551 000 630	augenschraube m6x30 din 444	2
44	MPA 01 051 551	distanzbuchse	2
45	MPA 01 051 790	verstärkung feder	2
46	MPA 01 051 240	seitenplatte	1
47	BS 522 100 820	schraube m8x20 din 7991	2
48	BH 281 001 201	kupplung pumpe	2
49	BS 521 100 530	schraube m5x30 din 912	4
50	BS 521 100 540	schraube m5x40 din 912	4
51	BT 136 260 813	schlauchkupplung 1/2"x13mm	1
52	BY 100 106 100	schmiernippel m6 din 71412	1

53	BS 023 000 810	madenschraube m8x10 din 916	2
54	BA 521 210 300	keilriemen xpa 1030	1
55	BA 565 709 003	riemenscheibe spa 90x18x6	1
56	BS 511 000 647	schraube m6x75 din 931	4
57	BS 532 006 253	dichtungsring m6x25x1.5	4
58	MPA 01 052 380	platte riemenspanner	1
59	BB 351 060 625	keil 6x6x25 din 6885a	1
60	BT 670 113 200	schlauchschelle 13x20mm	2
61	BH 281 101 180	vorsatzlager	1
62	BH 281 202 021	zahnrad z14 25x22 din5482 gr 2/2	1
63	BH 210 402 500	hydraulikpumpe 1p s2.5 1.6cc	1
64	MPA 01 051 295	abschirmung rechts	1
65	BH 509 211 008	gerade einschraubverbindung 10lx1/2"	1
66	BS 512 000 844	schraube m8x60 din 933	1
67	BH 551 050 700	hydraulik schlauch 5/16"x700	1
68	BS 502 000 500	mutter selbstsichernd m5 din 985	4
69	BS 532 005 202	dichtungsring m5x20x1.5	4
70	BH 509 211 206	gerade einschraubverbindung 12lx3/8"	1
71	MPA 01 052 400	rohr retour	1
72	BR 200 213 095	hydraulikleitung 13x19x950mm	1
73	BH 280 306 060	filter 3/8 bsp	1
74	BH 509 211 004	gerade einschraubverbindung 10lx1/4"	1
75	BH 518 500 400	verschlusschrauben 1/4"	1
76	BH 513 111 206	winkel-schwenkverschraubungen 12lx3/8"	2
77	MPA 01 051 575	endstÜck	1
78	BA 230 010 800	kugelgelenk m8	2
79	BH 812 345 350	o-ring 34,52 x 3,53 mm viton	1
80	MPA 01 052 360	betÄtigungsstange verteiler	1
81	BY 717 204 013	tank 13l	1
82	MPA 01 052 500	kraftstofftankhalterung	2
83	BH 509 211 208	gerade einschraubverbindung 12lx1/2"	1
84	BH 509 251 004	gerade einschraubverbindung 10lx1/4" bo	2
85	MPA 01 052 410	rohr retour	1
86	MPA 01 052 490	sicherheitshebel	1
87	BR 112 120 410	buchse nylon (12/15/25x4/2)	2
88	BR 020 501 250	einsteckbuchsen Ø 25mm	2
89	BH 518 500 600	verschlusschrauben 3/8"	1
90	BH 400 001 000	hydraulikventil bm 20/1 1/4" a1	1
91	MPA 01 052 390	befestigung filter	1
92	MPA 01 051 290	abschirmung links	1
93	BS 554 100 616	schraube m6x16 din 603	2
94	BS 554 100 641	schraube m6x45 din 603	2
95	MPA 01 051 245	abweisebleche hydraulikleitung	1
96	BH 551 051 680	hydraulik schlauch 5/16"x1680	2



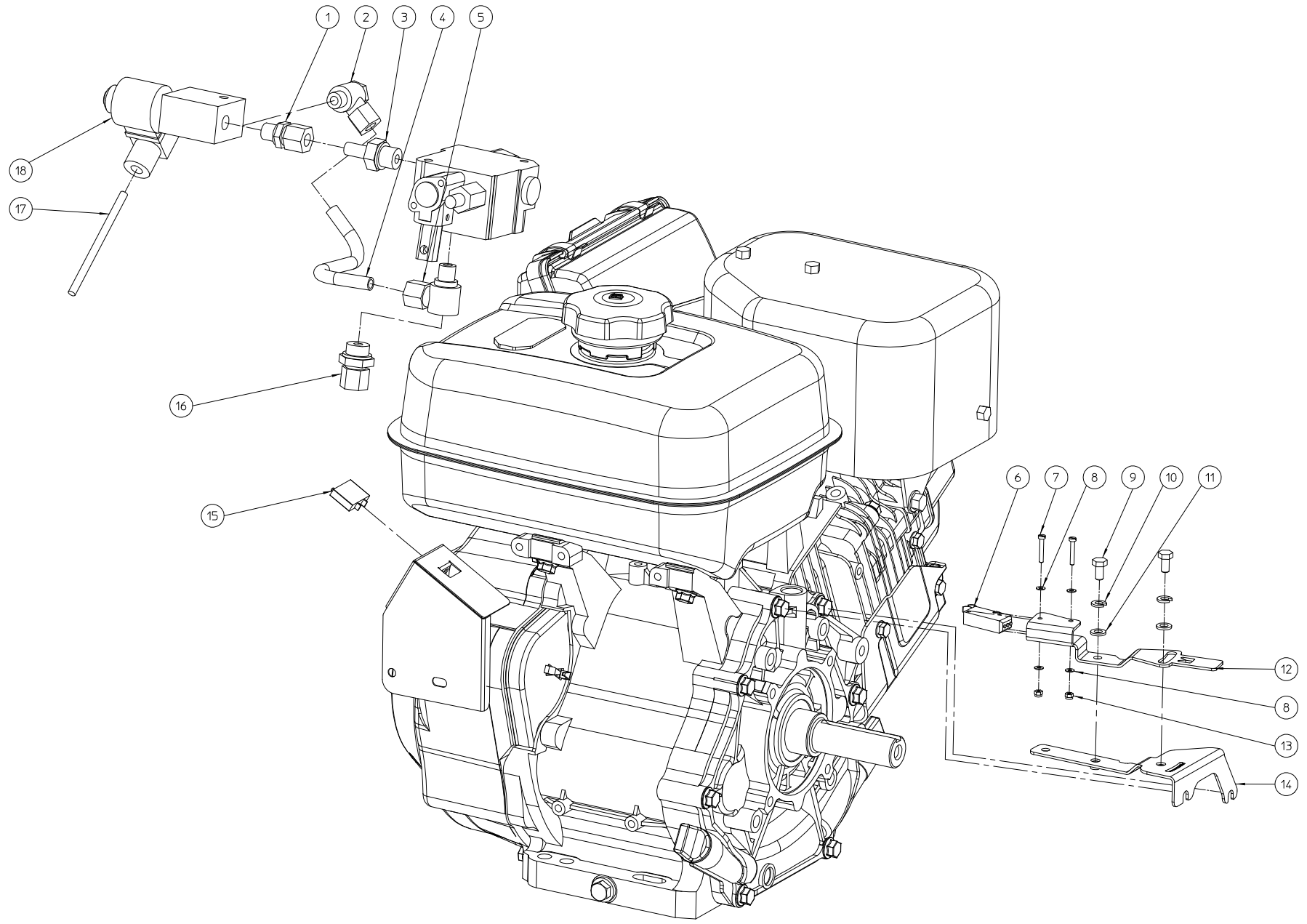
PROF5 REMORQUE--- TRLO					
NO	MMA 01 052 130	REV	1	DATE	2014/07/08

#	Artikelnummer	Ersatzteilbezeichnung	Anzahl
1	BS 512 001 025	schraube m10x25 din 933	3
2	BS 531 001 000	unterlegscheibe m10 din 125	11
3	BL 801 503 502	flanschlager aspf 207	1
4	BS 502 001 000	mutter selbstsichernd m10 din 985	8
5	BB 341 100 870	keil 10x8x70 din 6880	1
6	BQ 501 050 170	aufkleber blÄser 40 x 48	2
7	MPA 01 051 450	rotor option	1
8	MPA 01 052 100	schraube	1
9	BS 554 101 020	schraube m10x20 din 603	5
10	BL 801 503 001	flanschlager aspf 206	1
11	MPA 01 052 040	unterlegscheibe	1
12	BS 511 081 040	vis 3/8"unf x1"1/2 links	1
13	BS 502 000 800	mutter selbstsichernd m8 din 985	2
14	BV 911 000 010	feder 14 x 2 x 16	2
15	BS 531 000 800	unterlegscheibe m8 din 125	6
16	BR 112 120 410	buchse nylon (12/15/25x4/2)	2
17	MPA 01 051 425	regelklappe	1
18	BR 111 120 100	buchse nylon (12.2x24x1.3)	1
19	BS 534 001 000	sicherungsring m10 din 6798a	1
20	BN 630 210 000	kreuzschlitzschraube 188-40 m10	1
21	BS 554 101 040	schraube m10x40 din 603	1
22	BS 554 100 820	schraube m8x20 din 603	3
23	MPA 01 051 415	bogen turbine	1
24	BN 530 108 800	klemmhebel	1
25	MPA 01 052 420	trichter auswurf	1
26	BS 533 000 800	sicherungsring m8 din 127b	4
27	BS 512 000 816	schraube m8x16 din 933	4
28	MPA 01 052 440	turbine	1
29	MPA 01 051 455	schÜtze	1
30	MPA 01 052 430	verschlussplatte	1
31	BS 502 000 400	mutter selbstsichernd m4 din 985	2
32	BS 531 000 400	unterlegscheibe m4 din 125	4
33	BE 120 030 020	schutzkontakt	1
34	BS 512 000 420	schraube m4x20 din 933	2



PROF5 REMORQUE-- CHASSIS REMORQUE					
NO	MMA 01 052 150	REV	1	DATE	2014/07/08

#	Artikelnummer	Ersatzteilbezeichnung	Anzahl
1	BY 708 322 010	dreieckrückstrahler rot	2
2	MPA 01 052 470	halter lichter	1
3	BS 512 000 820	schraube m8x20 din 933	11
4	BS 531 000 800	unterlegscheibe m8 din 125	26
5	BY 708 221 010	strahler gelb/orange 103 x 51	2
6	BY 707 121 125	beleuchtungs-set	1
7	MPA 01 052 510	auswerfer subaru	1
8	BS 502 000 800	mutter selbstsichernd m8 din 985	13
9	BS 531 001 000	unterlegscheibe m10 din 125	30
10	BS 502 001 000	mutter selbstsichernd m10 din 985	16
11	BS 512 000 825	schraube m8x25 din 933	2
12	BS 512 001 025	schraube m10x25 din 933	4
13	BY 722 100 400	kotflügel	2
14	BS 512 301 220	schraube m12x1.5x20 din 961	8
15	BW 056 055 000	reifenrad 155/13 r80	2
16	BS 541 000 516	schraube m5x16 din 84	2
17	BY 708 112 010	round reflektor d60 - weiss	2
18	BS 531 000 500	unterlegscheibe m5 din 125	2
19	BS 502 000 500	mutter selbstsichernd m5 din 985	2
20	BY 727 000 100	stützrad	1
21	BS 511 001 048	schraube m10x80 din 931	2
22	BY 728 010 100	klammer für stützrad	2
23	BY 709 200 200	kupplungskopf	1
24	MPA 01 052 460	anhänger	1
25	BY 709 600 200	sicherheitskabel	1
26	BS 532 010 356	dichtungsring m10x35x3	2
27	BS 511 001 046	schraube m10x70 din 931	3
28	BS 511 001 042	schraube m10x50 din 931	3
29	MPA 01 052 480	maschine halter	1
30	BY 726 020 060	gummi federung achse	1
31	BS 511 001 044	schraube m10x60 din 931	3
32	BS 511 001 043	schraube m10x55 din 931	1
33	BY 709 600 603	stativ	1



ELIET PROF V-- ABM HYDRO					
NO	MMA 01 051 190	REV	2	DATE	2014/01/24

#	Artikelnummer	Ersatzteilbezeichnung	Anzahl
1	BH 509 211 004	gerade einschraubverbindung 10lx1/4"	1
2	BH 513 111 004	winkel-schwenkverschraubungen 10lx1/4"	1
3	BH 512 631 006	rohrstutzen, vormontiert 10sx3/8"	1
4	MPA 01 051 370	leitung ev zr	1
5	BH 513 011 004	winkel-schwenkverschraubungen 10lx1/4"	1
6	BE 120 010 500	sicherheitsschalter	0
7	BS 541 000 320	schraube m3x20 din 84	2
8	BS 531 000 300	unterlegscheibe m3 din 125	4
9	BS 512 000 612	schraube m6x12 din 933	2
10	BS 533 000 600	sicherungsring m6 din 127b	2
11	BS 531 000 600	unterlegscheibe m6 din 125	2
12	MPA 01 051 355	kontaktstÜtze abm subaru	1
13	BS 502 000 300	mutter selbstsichernd m3 din 985	2
14	MPA 01 051 375	stÜtze abm	1
15	BE 160 015 000	supressormodul	1
16	BH 509 221 017	gerade einschraubverbindung 10lxm18x1	1
17	BE 092 021 701	kabel liyy 1mm ² -1700mm	1
18	BH 410 001 000	elektromagnetisches ventil 2/2 nc 1/4"	1