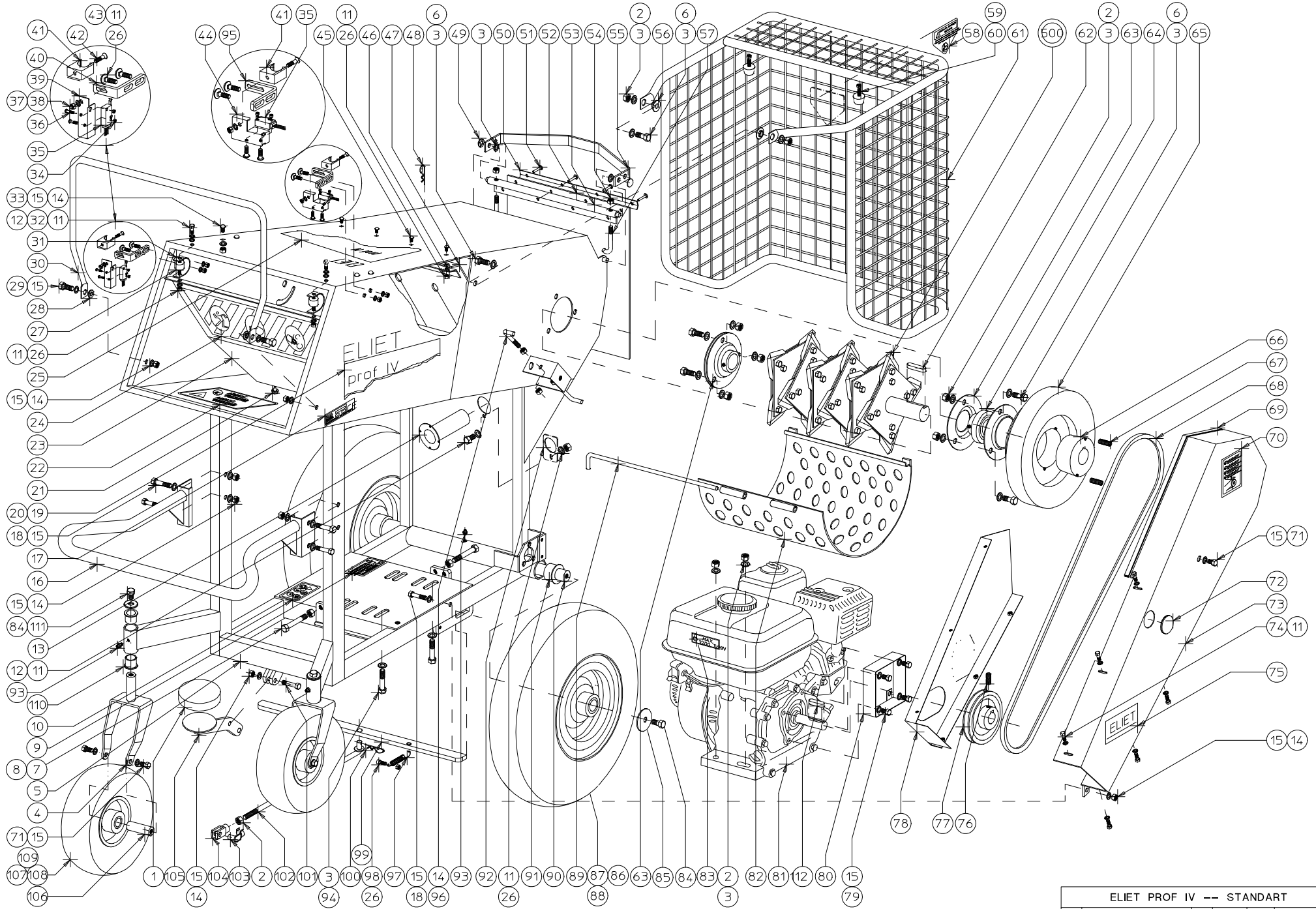


ELIET PROF IV -- STANDART 2003						
NO	MMA 01 050 100	REV	2	DATE	2009/11/27	

#	Artikelnummer	Ersatzteilbezeichnung	Anzahl
110	MMA 01 050 110	maschine allgemeine ansicht	1
140	MMA 01 050 140	messerwelle	1
150	MMA 01 050 150	zubehÖr	1

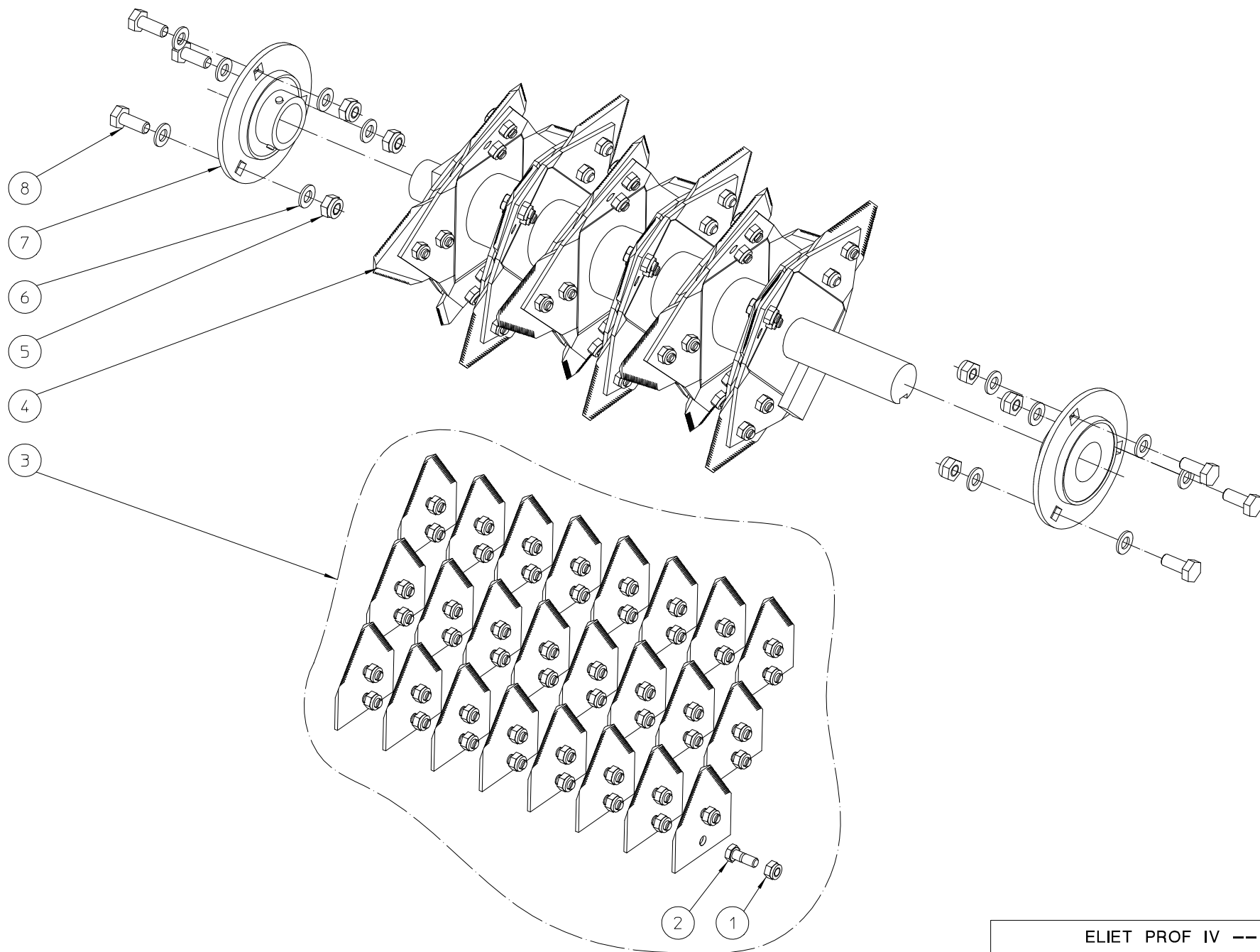


ELIET PROF IV -- STANDART					
NO	MMA 01 050 110	REV	2	DATE	2012/02/24

#	Artikelnummer	Ersatzteilbezeichnung	Anzahl
1	BR 900 000 110	gummiteller dia 90x18 mm	1
2	BS 502 001 000	mutter selbstsichernd m10 din 985	12
3	BS 531 001 000	unterlegscheibe m10 din 125	24
4	MPA 01 050 610	radgabel	1
5	MPA 01 050 600	rahmen	1
6	BS 512 001 025	schraube m10x25 din 933	8
7	BS 501 001 000	mutter m10 din 934	2
8	BS 512 001 048	schraube m10x80 din 933	2
9	BQ 505 010 040	sicherheitsaufkleber 60x100 (zÜndkerze)	1
10	BQ 505 010 050	sicherheitsaufkleber 60x100 (piktogramm)	1
11	BS 531 000 600	unterlegscheibe m6 din 125	20
12	BS 512 000 616	schraube m6x16 din 933	3
13	MPA 01 050 180	auspuffrohr verlÄngungsstück	1
14	BS 502 000 800	mutter selbstsichernd m8 din 985	23
15	BS 531 000 800	unterlegscheibe m8 din 125	31
16	MPA 01 050 060	steuerbügel	1
17	BQ 505 010 010	aufkleber typenschild ce 120x30	0
18	BS 511 000 842	schraube m8x50 din 931	5
19	BQ 501 050 020	aufkleber eliet prof iv (r)	1
20	BQ 501 050 010	aufkleber eliet prof iv (l)	1
21	BR 602 006 151	gummidÄmpfer	2
22	BQ 505 010 110	sicherheitsaufkleber 190x125 (einfuhr)	1
23	MPA 01 050 090	auswurfschutz	1
24	BQ 505 010 100	sicherheitsaufkleber 465x200 (schild)	1
25	BQ 501 050 050	aufkleber eliet prof iv (oben)	1
26	BS 502 000 600	mutter selbstsichernd m6 din 985	11
27	BR 600 220 150	gummipuffer 20x15b m6x15	2
28	BR 112 080 300	buchse nylon (8.2/10.9/18x3.5/1.5)	2
29	BS 512 000 820	schraube m8x20 din 933	4
30	MPA 01 050 070	sicherheitshebel	1
31	BR 910 000 020	sicherheitshalter nylon 80x20x2	2
32	BS 534 000 600	sicherungsring m6 din 6798a	2
33	BS 554 100 816	schraube m8x16 din 603	4
34	BS 502 000 300	mutter selbstsichernd m3 din 985	4
35	BE 120 010 503	schutzkontakt	2
36	BS 522 500 316	schraube m3x16 iso 7380	4
37	BS 505 500 500	mutter m5 din 1587	2
38	BS 531 000 500	unterlegscheibe m5 din 125	1
39	MPA 01 010 210	abdeckung sicherheitsschalter	1
40	MPA 01 010 230	halter sicherheitsschalter	1
41	BT 654 001 901	schraubenklemme 19mm	2
42	BS 522 100 525	schraube m5x25 din 7991	0
43	BS 554 100 620	schraube m6x20 din 603	4
44	MPA 01 010 200	abdeckung sicherheitsschalter	1
45	BS 554 100 616	schraube m6x16 din 603	4
46	MPA 01 050 100	halter auswurfschutz (innen)	1
47	BR 900 001 230	auswurfschutz (innen)	1
48	BB 040 102 040	splint 2mm din 11024	1
49	BB 011 000 090	abdeckkappe 9 mm	2
50	MPA 01 050 110	halter auswurfschutz (rÜckseite)	1
51	BB 221 105 160	niete alu 4.8x16 din 7337 a	4
52	BR 900 001 040	schutzklappe gummi	1

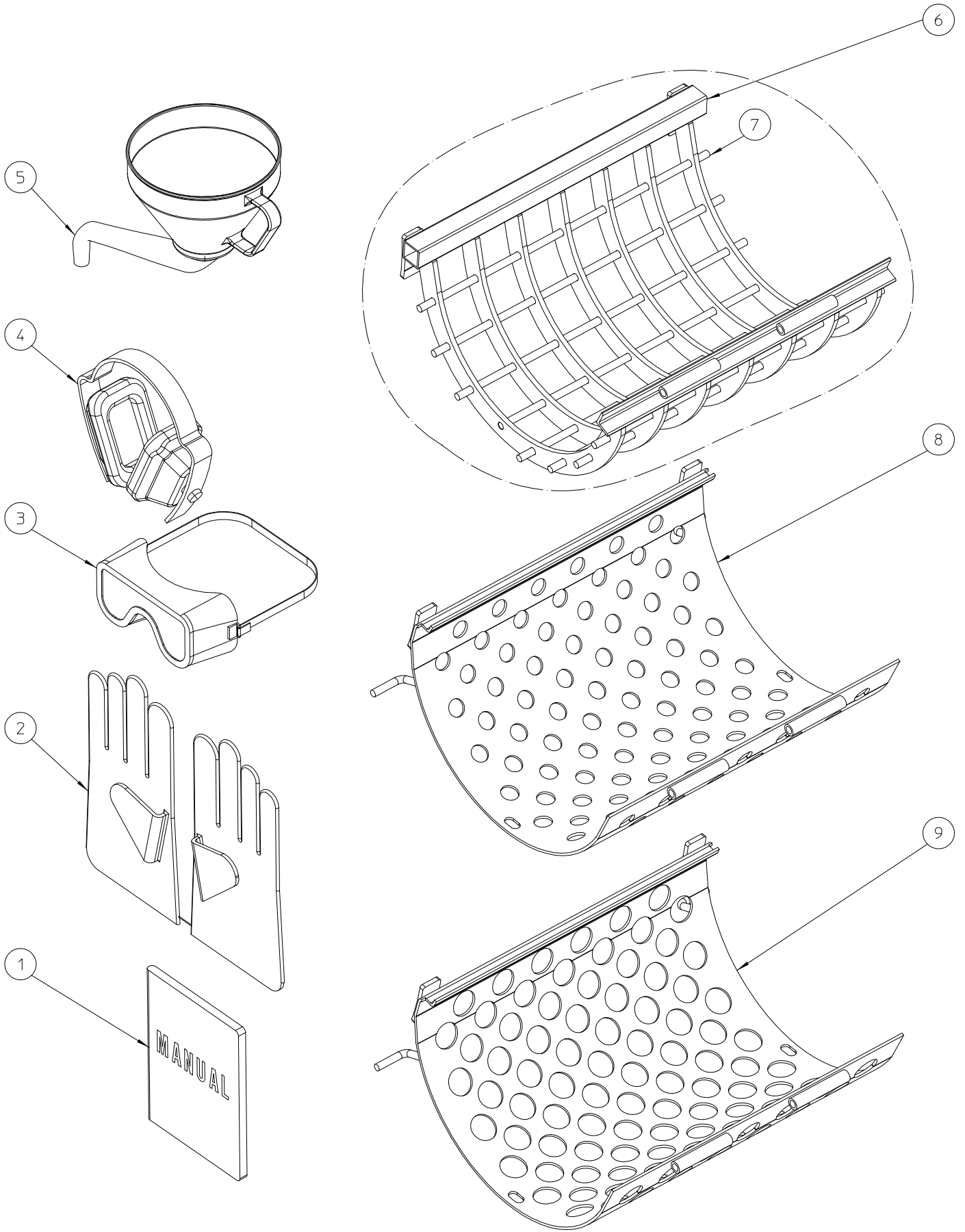
53	MPA 01 050 120	schnellverschluss für sieb	1
54	BS 501 000 800	mutter m8 din 934	2
55	MPA 01 050 130	halter für schnellverschluss	1
56	BR 112 100 600	buchse nylon (10/13.5/25x6/2.5)	2
57	MPA 01 070 400	haken für schnellverschluss	2
58	BQ 505 010 070	sicherheitsaufkleber 100x80 (verletzung)	1
59	BS 501 000 600	mutter m6 din 934	2
60	BR 600 425 170	gummipuffer 25x17 m6x18 k/d	2
61	MPA 01 050 050	sicherheitsgitter	1
62	BB 341 100 850	keil 10x8x50 din 6880	1
63	BL 711 503 501	aufnahmelager	2
64	BL 513 507 203	lager as 207	2
65	BA 565 717 001	riemenscheibe spa 170 tl 2517 mit schwungrad	1
66	BB 501 163 500	spannbuchse tl 2517-35	1
67	BB 501 313 250	madenschraube 1/2" x 1"	2
68	BA 521 218 000	keilriemen xpa 1800	1
69	BR 000 911 000	kantenschutz gummi 1000mm	1
70	BQ 505 010 130	sicherheitsaufkleber 100x80 (riemenschutz)	1
71	BS 512 000 816	schraube m8x16 din 933	1
72	BR 500 103 800	gummideckel 42x38x1.6	1
73	MPA 01 050 030	antriebschutz(aussen)	1
74	BS 512 000 612	schraube m6x12 din 933	6
75	BQ 501 010 020	aufkleber eliet 130x60	1
76	BS 023 000 810	madenschraube m8x10 din 916	2
77	BA 565 711 201	riemenscheibe spa 112x25.4x6.4 motorseitig	1
78	MPA 01 050 040	antriebschutz (innenseite)	1
79	BS 511 041 019	schraube 3/8"x3/4"	4
80	MPA 01 050 140	schutz kurbelwelle	1
81	BM 202 113 000	honda gx 390	1
82	MPA 01 050 020	standardsieb 25 mm	1
83	BQ 505 010 030	aufkleber max 3200 d/min 90x25	1
84	BS 512 001 016	schraube m10x16 din 933	2
85	BS 532 010 406	dichtungsring m10x40x3	2
86	BW 914 500 020	reifen 5.00-8	2
87	BW 914 500 030	schlauch für reifen 5.00-8	2
88	BW 708 025 050	felge 3.00x8	2
89	MPA 01 050 150	verriegelungsstift	1
90	MPA 01 050 160	radachse	1
91	BR 112 263 000	buchse nylon (26/42/48x30/2)	2
92	MPA 01 050 170	halter für auspuffrohr	1
93	BY 100 106 100	schmiernippel m6 din 71412	1
94	BS 511 001 041	schraube m10x45 din 931	4
95	MPA 01 010 220	halter sicherheitsschalter	1
96	MPA 01 010 180	riemenführung	2
97	BV 912 000 030	feder	2
98	BS 512 000 620	schraube m6x20 din 933	2
99	MPA 01 050 630	bremse	1
100	BB 040 102 040	splint 2mm din 11024	1
101	BS 511 000 840	schraube m8x40 din 931	1
102	MPA 01 050 640	bremsstange	1
103	BS 556 001 001	schnappfederbolzen m10x20 din 71752	0
104	BS 556 001 000	gabelköpfe m10x20 din 71752	1

105	MPA 01 050 650	bremspedal	1
106	MPA 01 050 620	vorderradachse	2
107	BW 025 020 010	rad 3.00-4	2
108	BW 912 450 020	reifen 3.00-4	2
109	BW 912 450 030	schlauch für reifen 3.00-4	2
110	BR 112 202 100	buchse nylon (20/24/29x21/1)	2
111	BS 532 010 305	dichtungsring m10x30x2.5	2
112	BB 342 060 635	keil 6.35x6.35x35 din 6880	1



ELIET PROF IV -- ROTOR					
NO	MMA 01 050 140	REV	1	DATE	2010/10/06

#	Artikelnummer	Ersatzteilbezeichnung	Anzahl
1	MPA 01 050 500	messerwelle	1
2	BS 502 000 800	mutter selbstsichernd m8 din 985	0
3	BS 011 000 822	schraube m8x22 din 931	0
4	BU 401 200 303	messersatz (24)	1



ELIET PROF IV -- ACCESSOIRES ET OPTIONS

NO	MMA 01 050 150	REV	1	DATE	2010/08/19
----	----------------	-----	---	------	------------

#	Artikelnummer	Ersatzteilbezeichnung	Anzahl
1	BZ 201 050 010	handbuch prof iv	1
2	BQ 710 050 000	handschuhe	1
3	BQ 720 050 000	schutzbrille	1
4	BQ 700 050 000	gehÖrschutz	1
5	BG 900 010 502	einfÜlltrichter benzin	1
6	MA 004 001 001	blaettersieb	1
7	MPA 01 050 560	stift blaettersieb	0
8	MA 004 001 002	sieb Ø20mm	1
9	MA 004 001 003	sieb Ø30mm	1