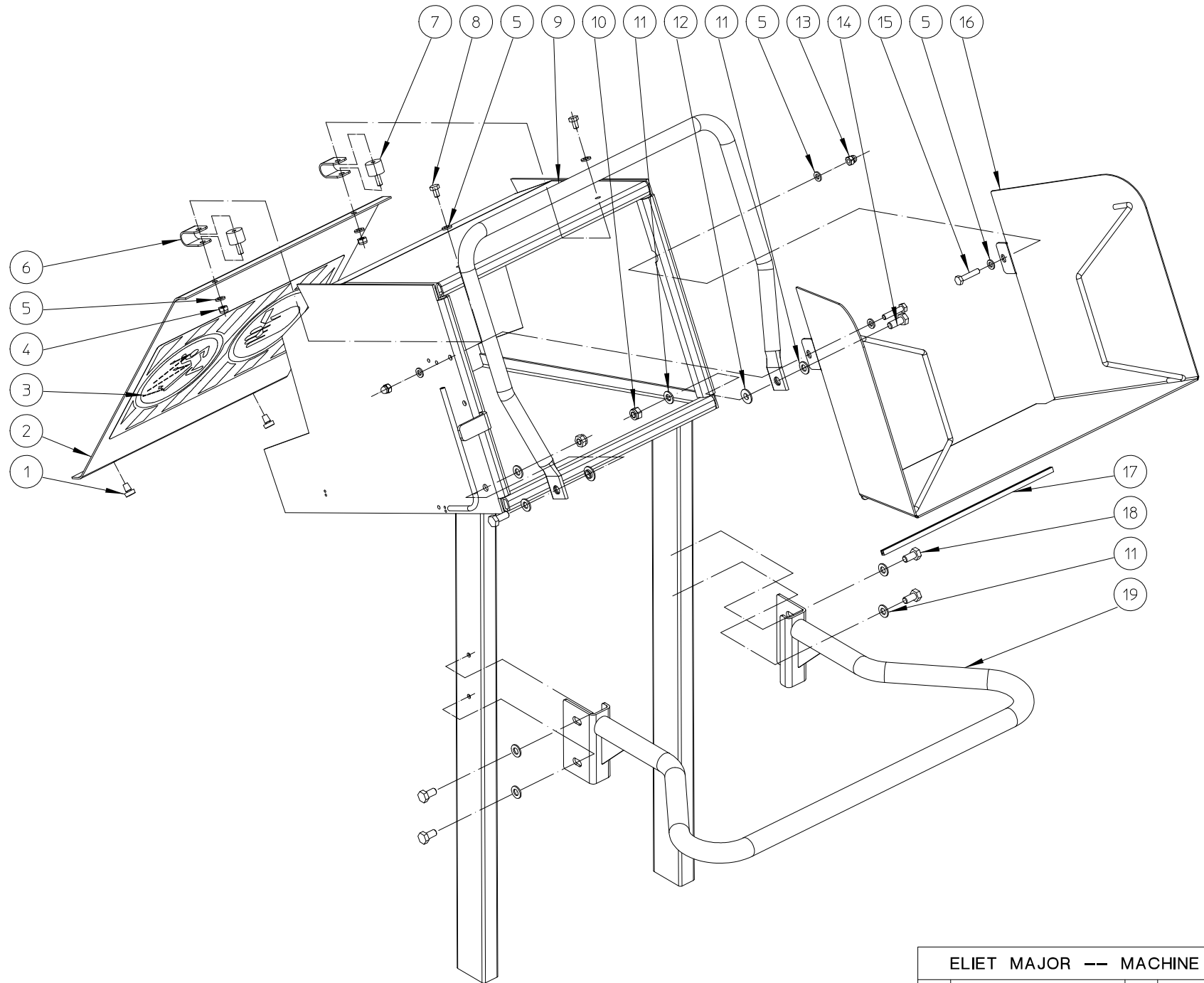


ELIET MAJOR -- GENERAL

|    |                |     |   |      |            |
|----|----------------|-----|---|------|------------|
| NO | MMA-01.040.100 | REV | 1 | DATE | 2009/10/02 |
|----|----------------|-----|---|------|------------|

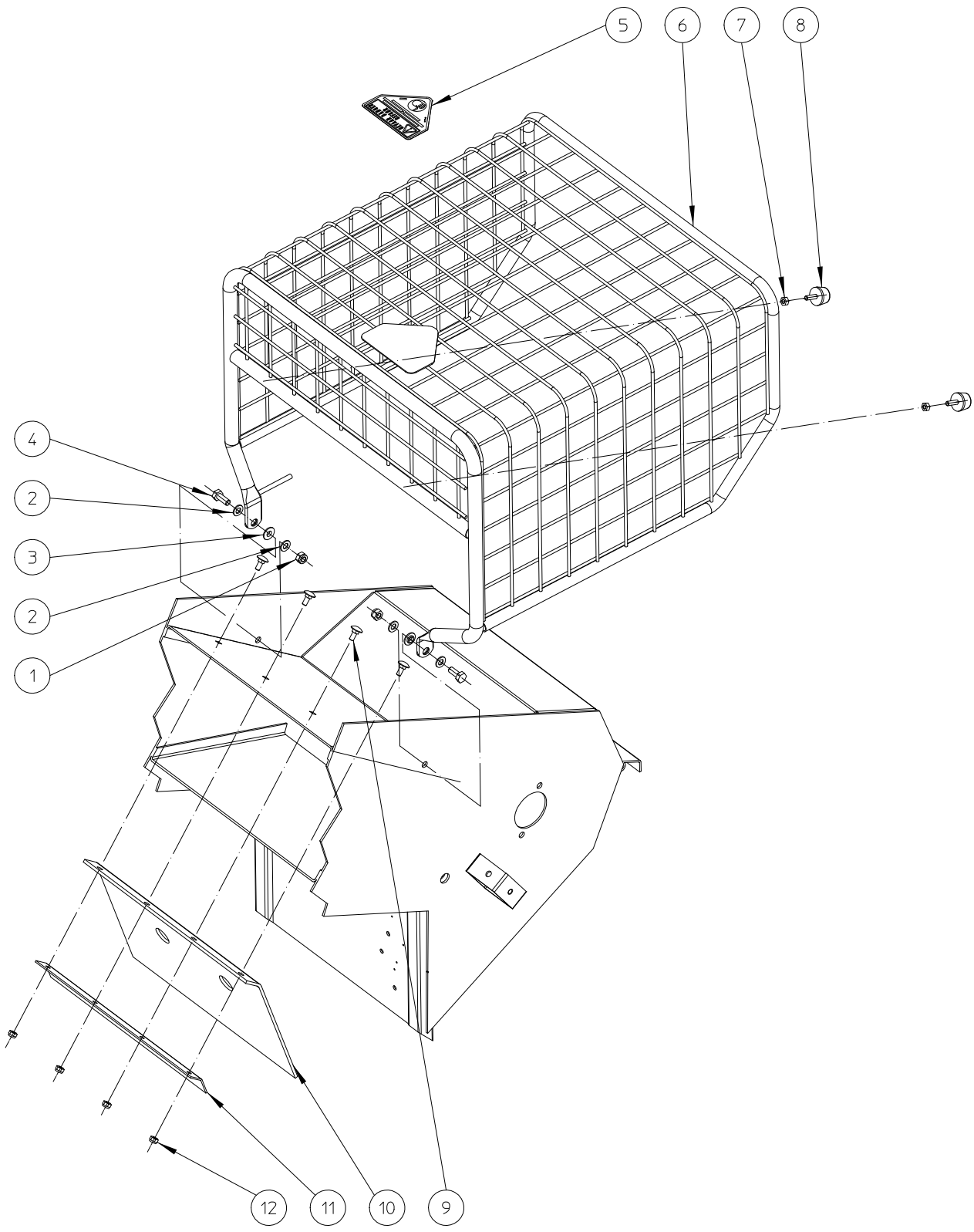
| # | Artikelnummer  | Ersatzteilbezeichnung | Anzahl |
|---|----------------|-----------------------|--------|
| 1 | MMA 01 040 110 | maschine vorderseite  | 1      |
| 2 | MMA 01 040 120 | sicherheitsgitter     | 1      |
| 3 | MMA 01 040 130 | rahmen                | 1      |
| 4 | MMA 01 040 140 | maschine rückseite    | 1      |
| 5 | MMA 01 040 150 | messerwelle           | 1      |
| 6 | MMA 01 040 160 | getriebe              | 1      |
| 7 | MMA 01 040 170 | elektrisches system   | 1      |
| 8 | MMA 01 040 180 | zubehör               | 1      |



ELIET MAJOR -- MACHINE FRONT SIDE

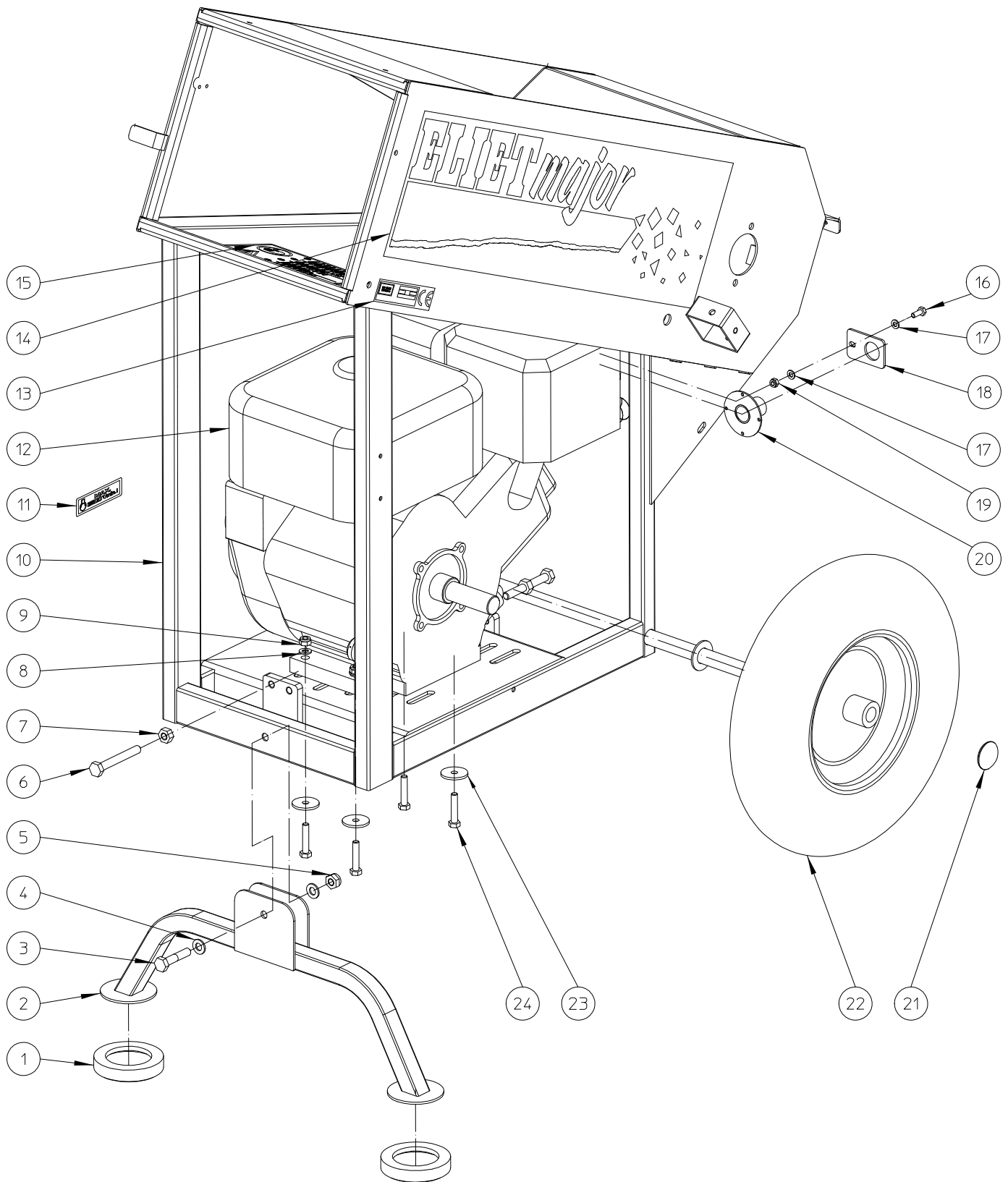
|    |                |     |   |      |            |
|----|----------------|-----|---|------|------------|
| NO | MMA-01.040.110 | REV | 1 | DATE | 2006/06/15 |
|----|----------------|-----|---|------|------------|

| #  | Artikelnummer  | Ersatzteilbezeichnung              | Anzahl |
|----|----------------|------------------------------------|--------|
| 1  | BR 602 006 151 | gummidämpfer                       | 2      |
| 2  | MPA 01 040 050 | auswurfschutz                      | 1      |
| 3  | BQ 505 010 090 | sicherheitsaufkleber 310x200       | 1      |
| 4  | BS 502 000 600 | mutter selbstsichernd m6 din 985   | 2      |
| 5  | BS 531 000 600 | unterlegscheibe m6 din 125         | 8      |
| 6  | BR 910 000 020 | sicherheitshalter nylon 80x20x2    | 2      |
| 7  | BR 600 220 150 | gummipuffer 20x15b m6x15           | 2      |
| 8  | BS 512 000 610 | schraube m6x10 din 933             | 2      |
| 9  | MPA 01 040 040 | sicherheitshebel                   | 1      |
| 10 | BS 502 000 800 | mutter selbstsichernd m8 din 985   | 2      |
| 11 | BS 531 000 800 | unterlegscheibe m8 din 125         | 8      |
| 12 | BR 112 080 300 | buchse nylon (8.2/10.9/18x3.5/1.5) | 2      |
| 13 | BS 505 500 600 | mutter m6 din 1587                 | 2      |
| 14 | BS 512 000 820 | schraube m8x20 din 933             | 2      |
| 15 | BS 512 000 630 | schraube m6x30 din 933             | 2      |
| 16 | MPA 01 040 070 | eingriffschutz-trichter            | 1      |
| 17 | BR 000 910 280 | kantenschutz gummi 280mm           | 1      |
| 18 | BS 512 000 816 | schraube m8x16 din 933             | 4      |
| 19 | MPA 01 040 020 | steuerbügel                        | 1      |



|                                    |                       |     |   |      |            |
|------------------------------------|-----------------------|-----|---|------|------------|
| <b>ELIET MAJOR -- SAFETY GUARD</b> |                       |     |   |      |            |
| NO                                 | <b>MMA-01.040.120</b> | REV | 1 | DATE | 2006/06/15 |

| #  | Artikelnummer  | Ersatzteilbezeichnung                    | Anzahl |
|----|----------------|--|--------|
| 1  | BS 502 000 800 | mutter selbstsichernd m8 din 985         | 2      |
| 2  | BS 531 000 800 | unterlegscheibe m8 din 125               | 4      |
| 3  | BR 112 080 300 | buchse nylon (8.2/10.9/18x3.5/1.5)       | 2      |
| 4  | BS 512 000 820 | schraube m8x20 din 933                   | 2      |
| 5  | BQ 505 010 070 | sicherheitsaufkleber 100x80 (verletzung) | 1      |
| 6  | MPA 01 040 060 | sicherheitsgitter                        | 1      |
| 7  | BS 501 000 600 | mutter m6 din 934                        | 2      |
| 8  | BR 600 425 170 | gummipuffer 25x17 m6x18 k/d              | 2      |
| 9  | BS 554 100 616 | schraube m6x16 din 603                   | 4      |
| 10 | BR 900 001 220 | auswurfschutz (innen)                    | 1      |
| 11 | MPA 01 040 220 | halter für auswurfschutz                 | 1      |
| 12 | BS 502 000 600 | mutter selbstsichernd m6 din 985         | 4      |

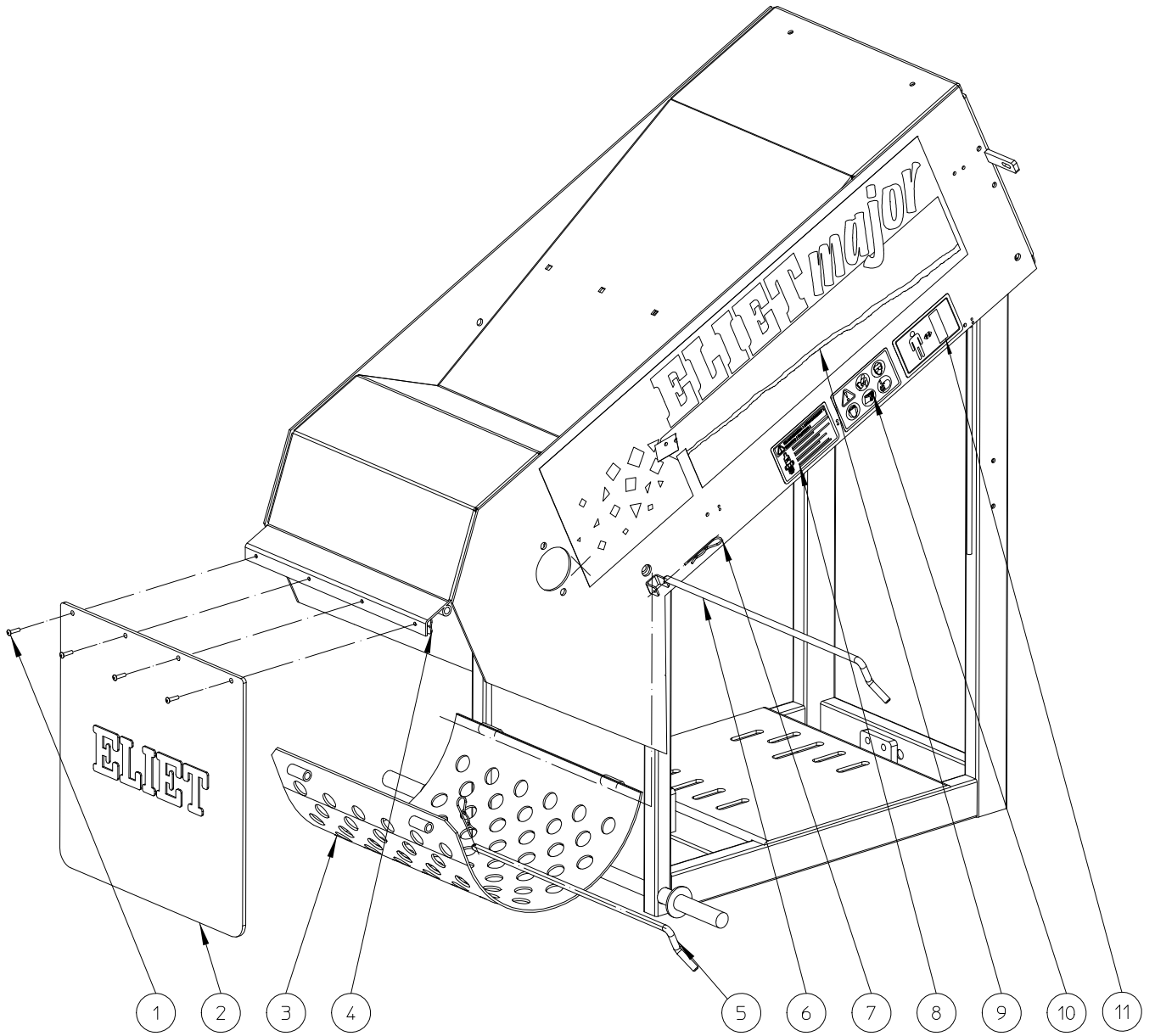


ELIET MAJOR -- CHASSIS

|    |                |     |   |      |            |
|----|----------------|-----|---|------|------------|
| NO | MMA-01.040.130 | REV | 1 | DATE | 2006/06/15 |
|----|----------------|-----|---|------|------------|

| #  | Artikelnummer  | Ersatzteilbezeichnung                  | Anzahl |
|----|----------------|--|--------|
| 1  | BR 900 000 110 | gummiteller dia 90x18 mm               | 2      |
| 2  | MPA 01 040 010 | fuss                                   | 1      |
| 3  | BS 511 001 042 | schraube m10x50 din 931                | 1      |
| 4  | BS 531 001 000 | unterlegscheibe m10 din 125            | 2      |
| 5  | BS 502 001 000 | mutter selbstsichernd m10 din 985      | 1      |
| 6  | BS 512 001 048 | schraube m10x80 din 933                | 2      |
| 7  | BS 501 001 000 | mutter m10 din 934                     | 2      |
| 8  | BS 531 000 800 | unterlegscheibe m8 din 125             | 4      |
| 9  | BS 502 000 800 | mutter selbstsichernd m8 din 985       | 4      |
| 10 | MPA 01 040 030 | rahmen 9 ps b&s vanguard               | 1      |
| 11 | BQ 505 010 030 | aufkleber max 3200 d/min 90x25         | 1      |
| 12 | BM 202 109 000 | honda gx 270                           | 1      |
| 13 | BQ 505 010 010 | aufkleber typenschild ce 120x30        | 0      |
| 14 | BQ 501 040 020 | aufkleber eliet major 675x195 ( r )    | 1      |
| 15 | BQ 505 010 110 | sicherheitsaufkleber 190x125 (einfuhr) | 1      |
| 16 | BS 512 000 616 | schraube m6x16 din 933                 | 1      |
| 17 | BS 531 000 600 | unterlegscheibe m6 din 125             | 2      |
| 18 | MPA 01 010 050 | halter für auspuffrohr                 | 1      |
| 19 | BS 502 000 600 | mutter selbstsichernd m6 din 985       | 1      |
| 20 | MPA 01 010 110 | auspuffrohr honda gx270                | 1      |
| 21 | BB 011 000 200 | abdeckkappe 20 mm                      | 2      |
| 22 | BW 040 020 000 | rad 4.80-4                             | 2      |
| 23 | BS 532 008 356 | dichtungsring m8x35x3                  | 4      |
| 24 | BS 512 000 840 | schraube m8x40 din 933                 | 4      |

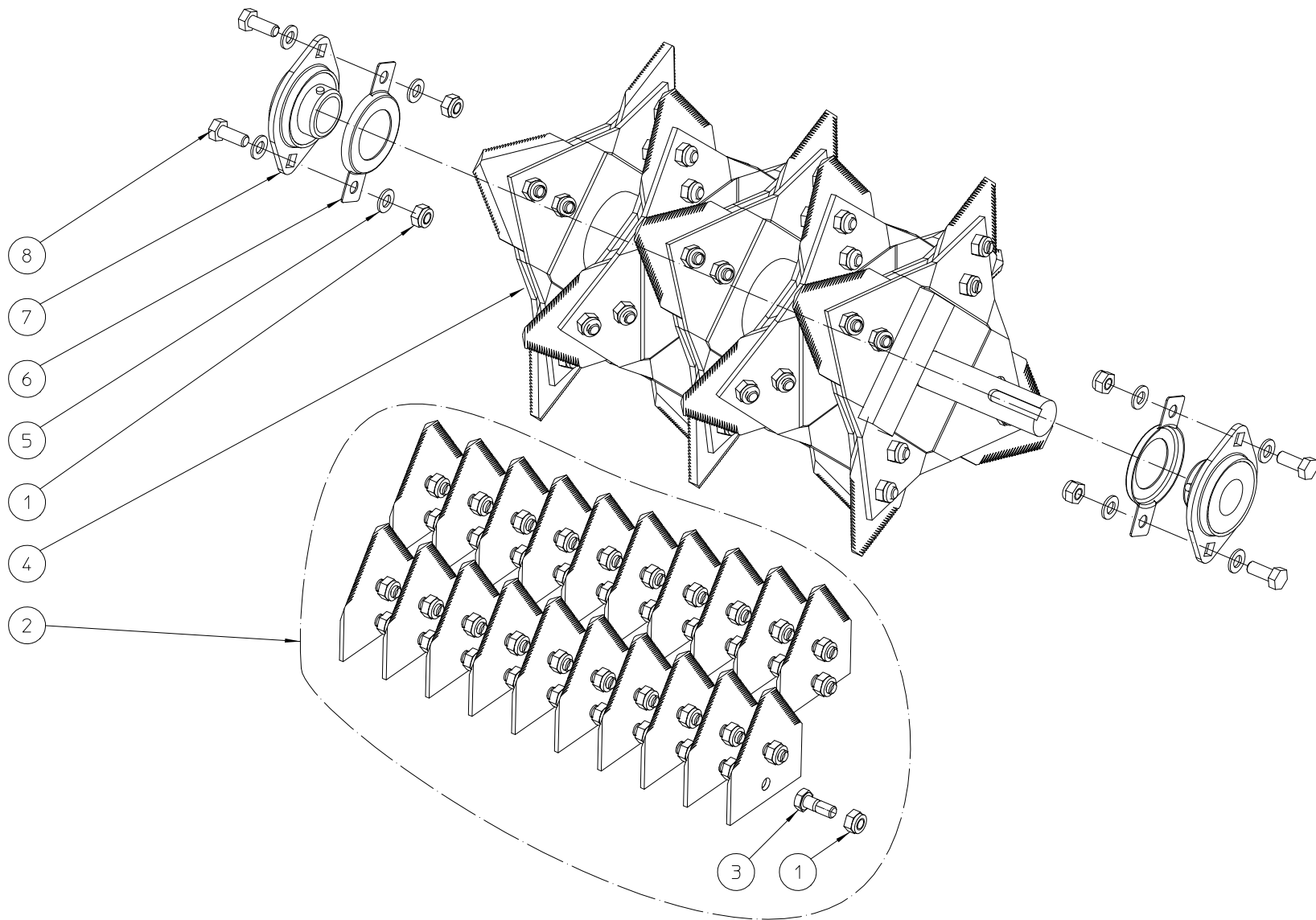




ELIET MAJOR -- MACHINE REAR SIDE

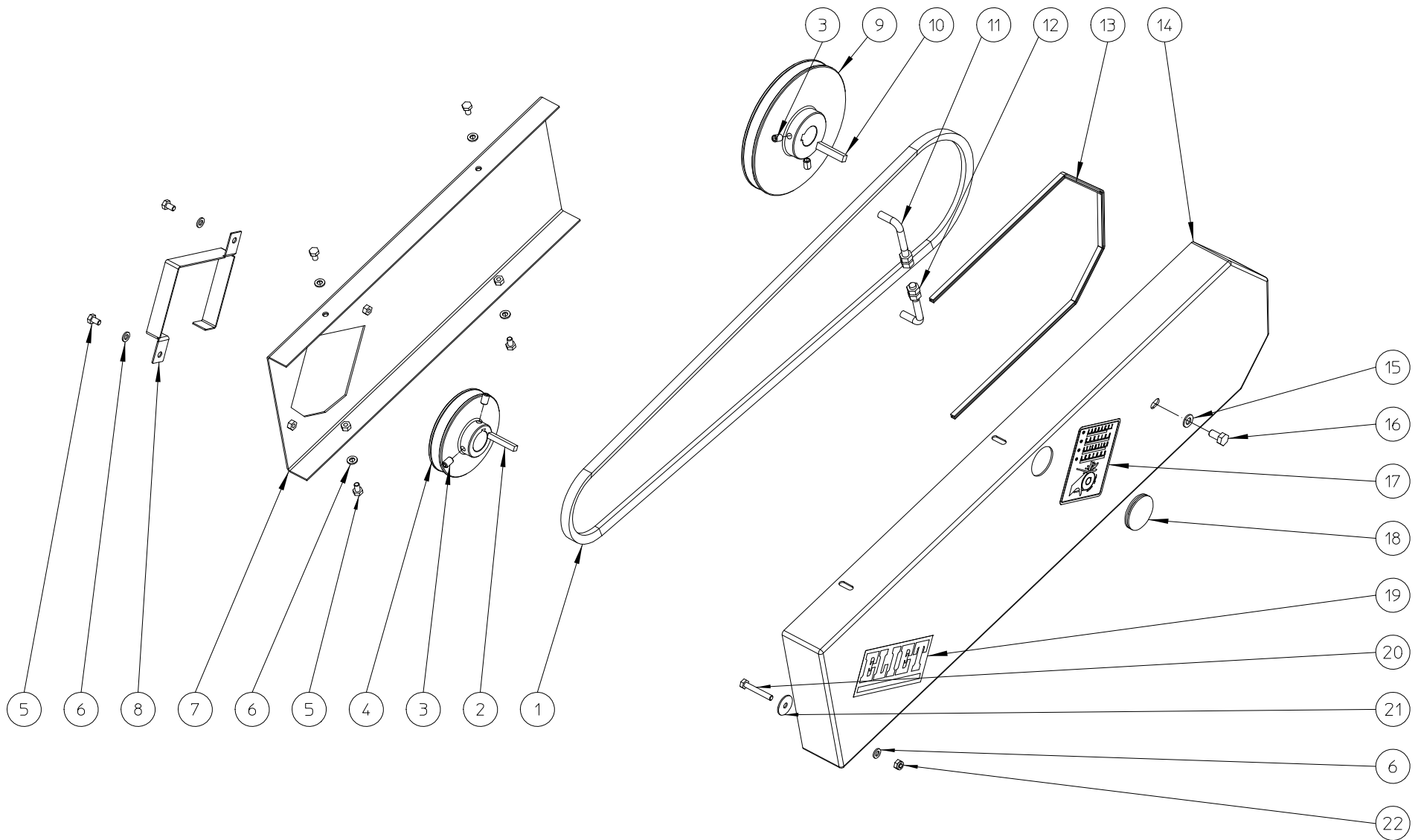
|    |                |     |   |      |            |
|----|----------------|-----|---|------|------------|
| NO | MMA-01.040.140 | REV | 1 | DATE | 2007/04/17 |
|----|----------------|-----|---|------|------------|

| #  | Artikelnummer  | Ersatzteilbezeichnung                    | Anzahl |
|----|----------------|--|--------|
| 1  | BB 221 104 160 | niete alu 3.9x16 din 7337 a              | 4      |
| 2  | BR 900 001 030 | schutzklappe gummi                       | 1      |
| 3  | MPA 01 040 090 | standardsieb 20 mm                       | 1      |
| 4  | MPA 01 040 080 | halter für auswurfschutz                 | 1      |
| 5  | MPA 01 040 130 | verriegelungsstift mit loch              | 1      |
| 6  | MPA 01 040 120 | verriegelungsstift ohne loch             | 1      |
| 7  | BB 040 102 040 | splint 2mm din 11024                     | 2      |
| 8  | BQ 505 010 040 | sicherheitsaufkleber 60x100 (zündkerze)  | 1      |
| 9  | BQ 501 040 010 | aufkleber eliet major 675x195 ( I )      | 1      |
| 10 | BQ 505 010 050 | sicherheitsaufkleber 60x100 (piktogramm) | 1      |
| 11 | BQ 505 010 150 | sicherheitsaufkleber 60x100 (abstand)    | 1      |



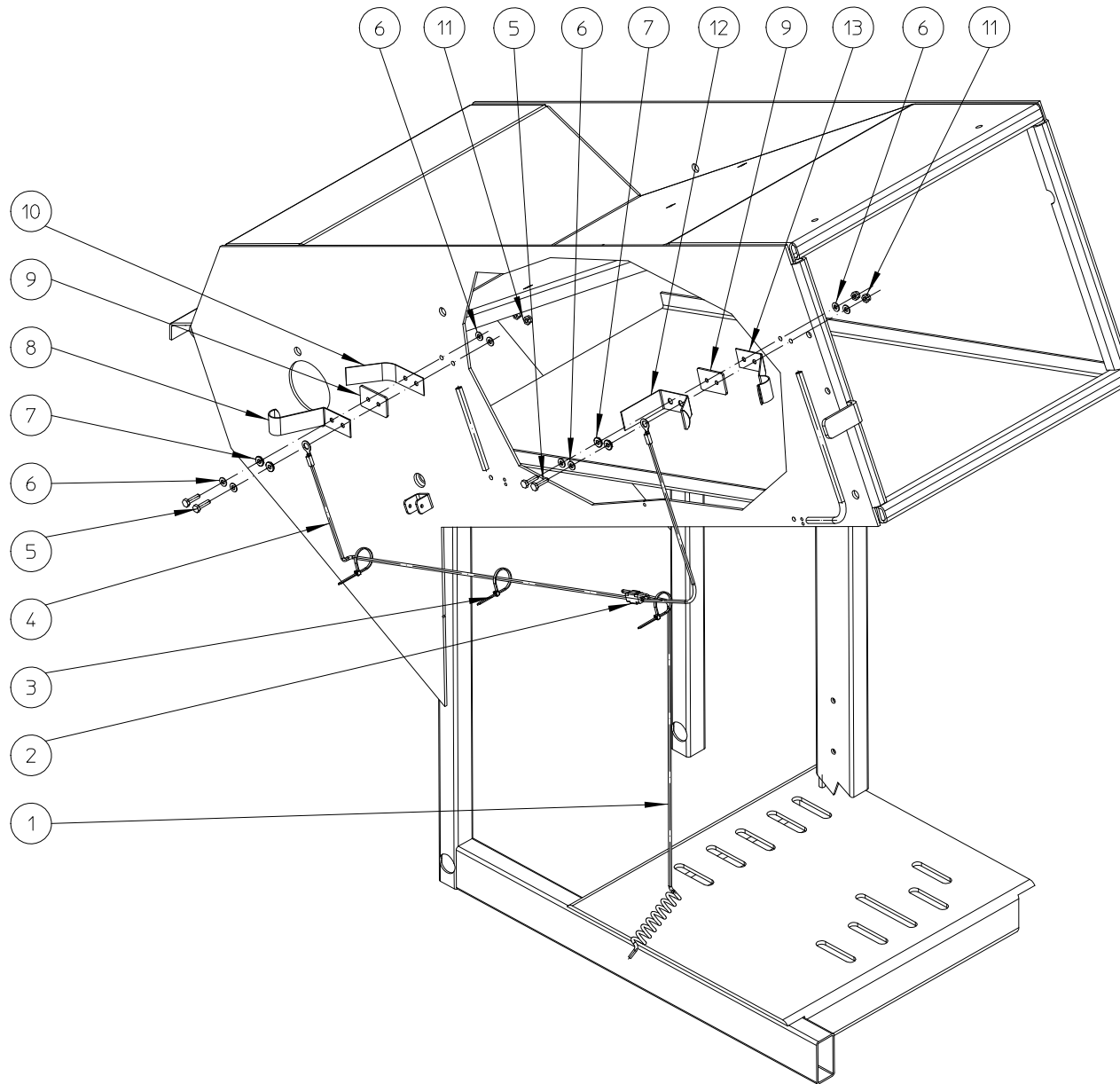
|                             |                |     |   |      |            |
|-----------------------------|----------------|-----|---|------|------------|
| <b>ELIET MAJOR -- ROTOR</b> |                |     |   |      |            |
| NO                          | MMA 01 040 150 | REV | 1 | DATE | 2009/11/26 |

| # | Artikelnummer  | Ersatzteilbezeichnung            | Anzahl |
|---|----------------|----------------------------------|--------|
| 1 | BS 502 000 800 | mutter selbstsichernd m8 din 985 | 4      |
| 2 | BU 401 200 302 | messersatz (20)                  | 1      |
| 3 | BS 011 000 822 | schraube m8x22 din 931           | 0      |
| 4 | MPA 01 040 500 | messerwelle komplett             | 1      |
| 5 | BS 531 000 800 | unterlegscheibe m8 din 125       | 8      |
| 6 | MPA 01 010 020 | lagerschutz 205                  | 2      |
| 7 | BL 801 102 500 | lager komplett aspfl 205         | 2      |
| 8 | BS 512 000 820 | schraube m8x20 din 933           | 4      |



| ELIET MAJOR -- TRANSMISSION |                |     |   |      |            |
|-----------------------------|----------------|-----|---|------|------------|
| NO                          | MMA-01.040.160 | REV | 1 | DATE | 2006/06/15 |

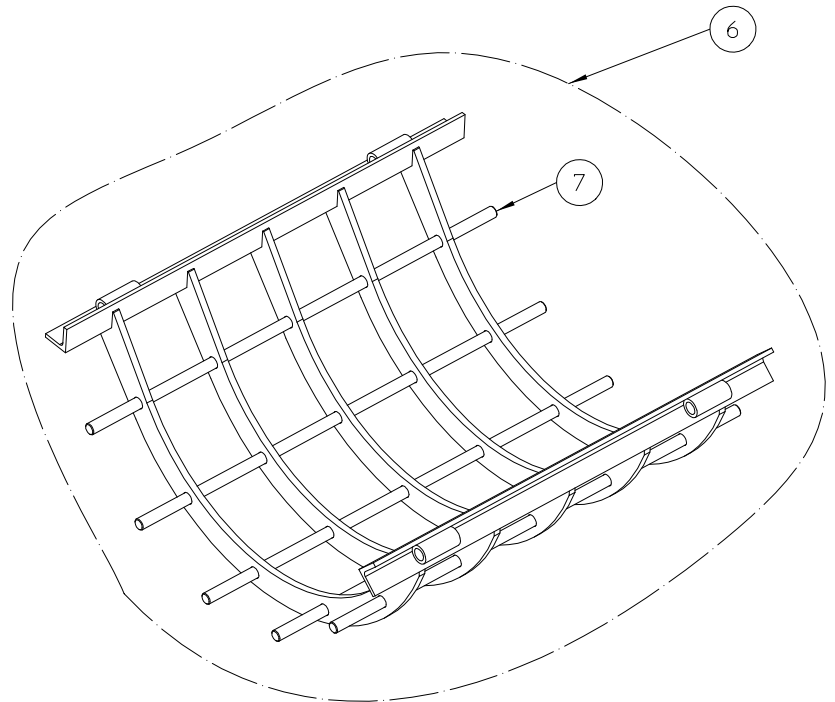
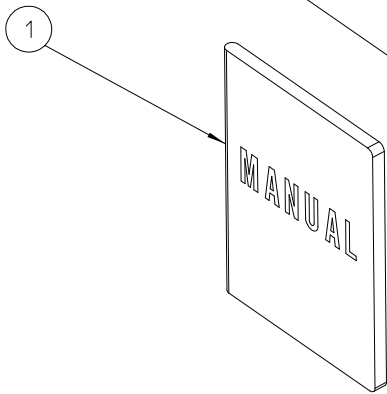
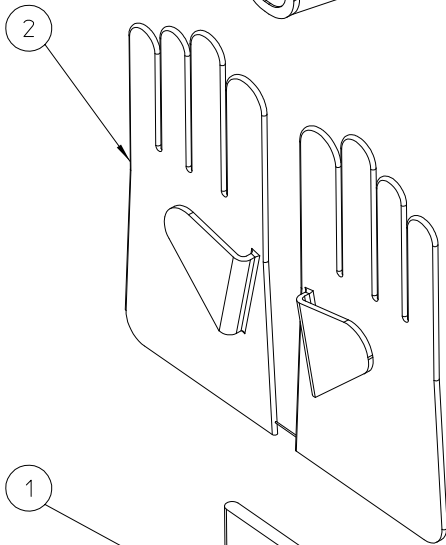
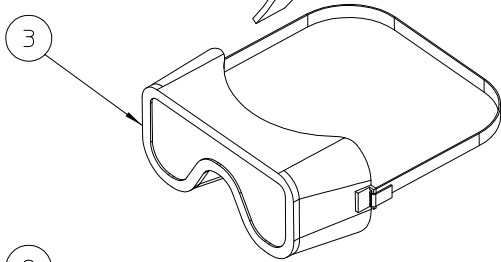
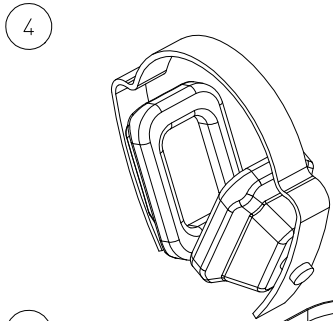
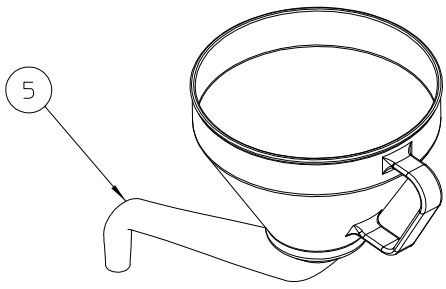
| #  | Artikelnummer  | Ersatzteilbezeichnung                      | Anzahl |
|----|----------------|--|--------|
| 1  | BA 521 216 000 | keilriemen xpa 1600                        | 1      |
| 2  | BB 342 060 640 | keil 6.35x6.35x40 din 6880                 | 1      |
| 3  | BS 023 000 812 | madenschraube m8x12 din 916                | 4      |
| 4  | BA 565 710 004 | riemenscheibe spa 100x25.4x6.4 motorseitig | 1      |
| 5  | BS 512 000 610 | schraube m6x10 din 933                     | 6      |
| 6  | BS 531 000 600 | unterlegscheibe m6 din 125                 | 7      |
| 7  | MPA 01 030 120 | antriebschutz (innenseite)                 | 1      |
| 8  | MPA 01 010 150 | schutz kurbelwelle 20 mm                   | 1      |
| 9  | BA 565 716 001 | riemenscheibe spa 160x25x8 (rotor)         | 1      |
| 10 | BB 341 080 740 | keil 8x7x40 din 6880                       | 1      |
| 11 | MPA 01 010 180 | riemenführung                              | 2      |
| 12 | BS 501 000 800 | mutter m8 din 934                          | 4      |
| 13 | BR 000 910 600 | kantenschutz gummi 600mm                   | 1      |
| 14 | MPA 01 030 110 | antriebschutz(aussen)                      | 1      |
| 15 | BS 531 000 800 | unterlegscheibe m8 din 125                 | 1      |
| 16 | BS 512 000 816 | schraube m8x16 din 933                     | 1      |
| 17 | BQ 505 010 130 | sicherheitsaufkleber 100x80 (riemenschutz) | 1      |
| 18 | BR 500 103 800 | gummideckel 42x38x1.6                      | 1      |
| 19 | BQ 501 010 020 | aufkleber eliet 130x60                     | 1      |
| 20 | BS 512 000 640 | schraube m6x40 din 933                     | 1      |
| 21 | BS 532 006 253 | dichtungsring m6x25x1.5                    | 1      |
| 22 | BS 502 000 600 | mutter selbstsichernd m6 din 985           | 1      |



|                                  |                |     |   |                 |
|----------------------------------|----------------|-----|---|-----------------|
| ELIET MAJOR -- ELECTRICAL SYSTEM |                |     |   |                 |
| NO                               | MMA-01.040.170 | REV | 1 | DATE 2006/06/15 |

| #  | Artikelnummer  | Ersatzteilbezeichnung             | Anzahl |
|----|----------------|-----------------------------------|--------|
| 1  | BE 090 231 301 | kabel rot 1.5 ce 130              | 1      |
| 2  | BE 031 034 201 | kabelverbindung blau 2.5 mm       | 1      |
| 3  | BE 043 010 100 | kabelbinder 100x2.5               | 3      |
| 4  | BE 090 230 561 | kabel rot 1.5 ce 56               | 1      |
| 5  | BS 512 000 416 | schraube m4x16 din 933            | 4      |
| 6  | BS 531 000 400 | unterlegscheibe m4 din 125        | 8      |
| 7  | BR 112 060 300 | buchse nylon (4.2/5.9/10x3/1.3)   | 4      |
| 8  | BV 901 000 040 | sicherheitsschalter hinten teil 1 | 1      |
| 9  | BR 737 010 010 | isolierplatte pvc 36x23x2         | 2      |
| 10 | BV 901 000 050 | sicherheitsschalter hinten teil 2 | 1      |
| 11 | BS 502 000 400 | mutter selbstsichernd m4 din 985  | 4      |
| 12 | BV 901 000 020 | sicherheitsschalter vorne teil 1  | 1      |
| 13 | BV 901 000 030 | sicherheitsschalter vorne teil 2  | 1      |





| ELIET MAJOR -- ACCESSORIES |                |     |   |      |            |
|----------------------------|----------------|-----|---|------|------------|
| NO                         | MMA-01.040.180 | REV | 1 | DATE | 2009/03/03 |

| # | Artikelnummer  | Ersatzteilbezeichnung  | Anzahl |
|---|----------------|------------------------|--------|
| 1 | BZ 201 040 010 | handbuch major         | 1      |
| 2 | BQ 710 050 000 | handschuhe             | 1      |
| 3 | BQ 720 050 000 | schutzbrille           | 1      |
| 4 | BQ 700 050 000 | gehÖrschutz            | 1      |
| 5 | BG 900 010 502 | einfÜlltrichter benzin | 1      |
| 6 | MA 003 001 001 | blaettersieb           | 1      |
| 7 | MPA 01 040 560 | stift blaettersieb     | 0      |