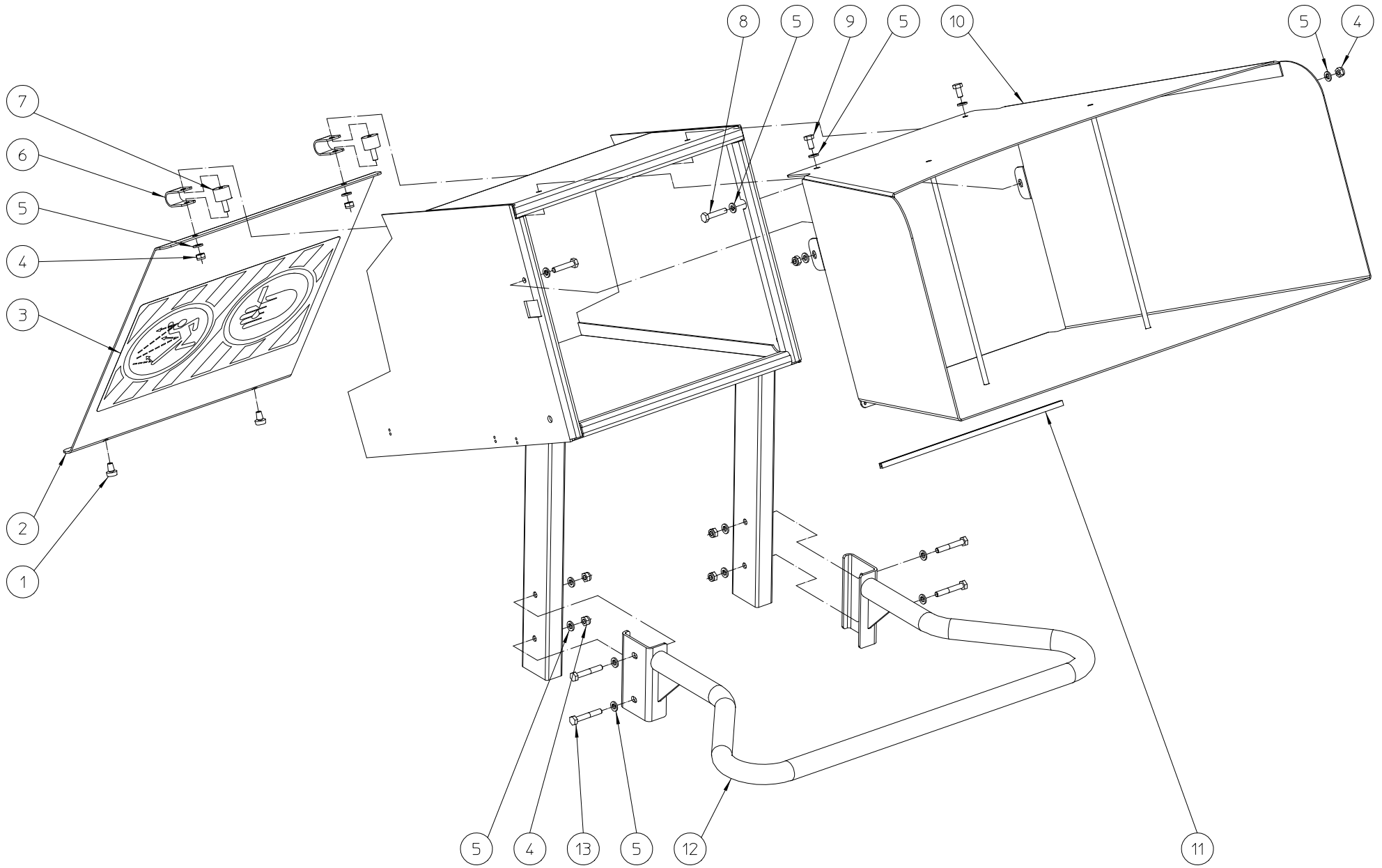


ELIET MAJOR PTO -- GENERAL					
NO	MMA 01 040 300	REV	1	DATE	2010/10/13

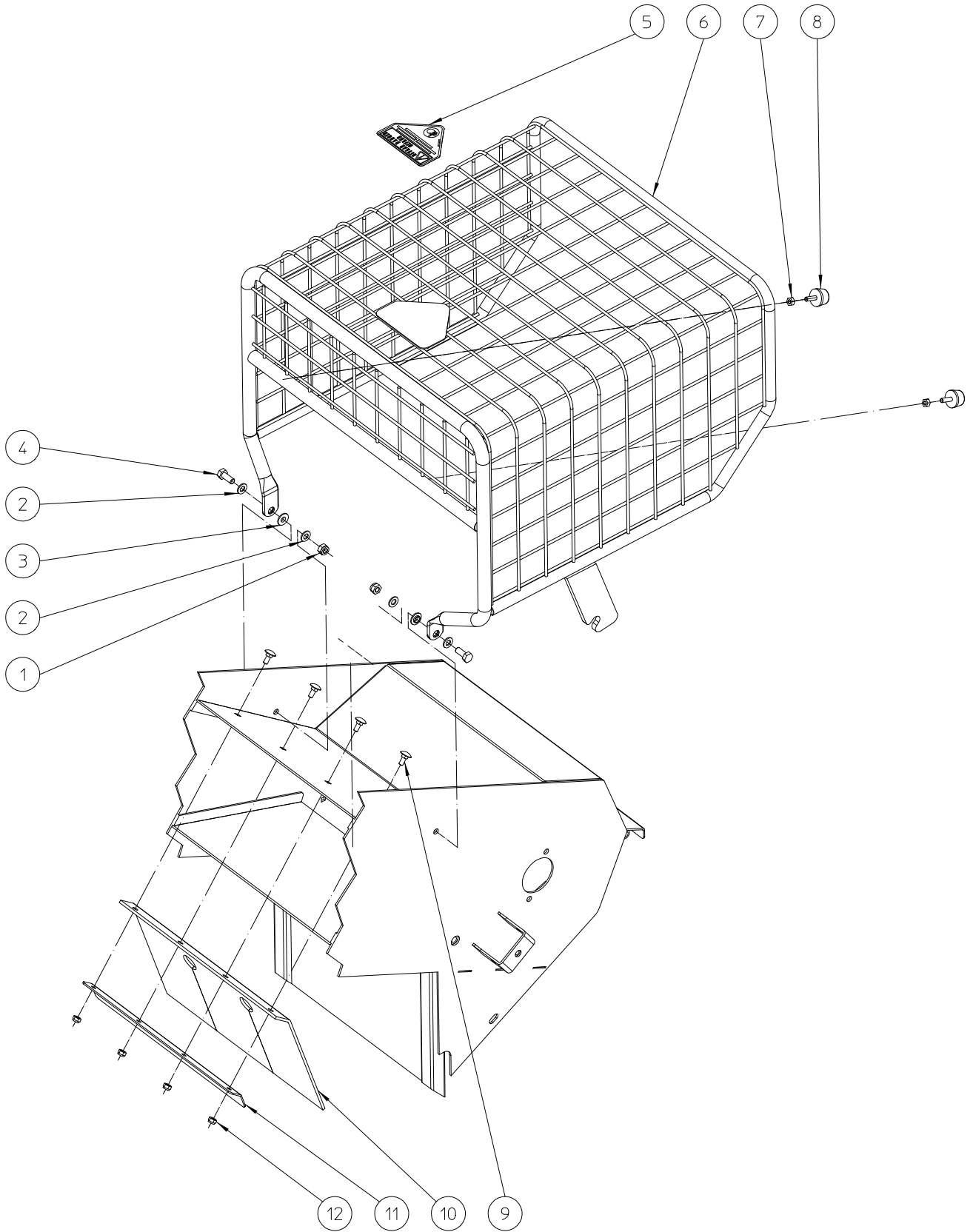
#	Artikelnummer	Ersatzteilbezeichnung	Anzahl
1	MMA 01 040 310	maschine vorderseite	1
2	MMA 01 040 320	sicherheitsgitter	1
3	MMA 01 040 330	rahmen	1
4	MMA 01 040 340	maschine rückseite	1
5	MMA 01 040 350	getriebe	1
6	MMA 01 040 360	zubehör	1
7	MMA 01 040 150	messerwelle	1



ELIET MAJOR PTO -- MACHINE FRONT SIDE

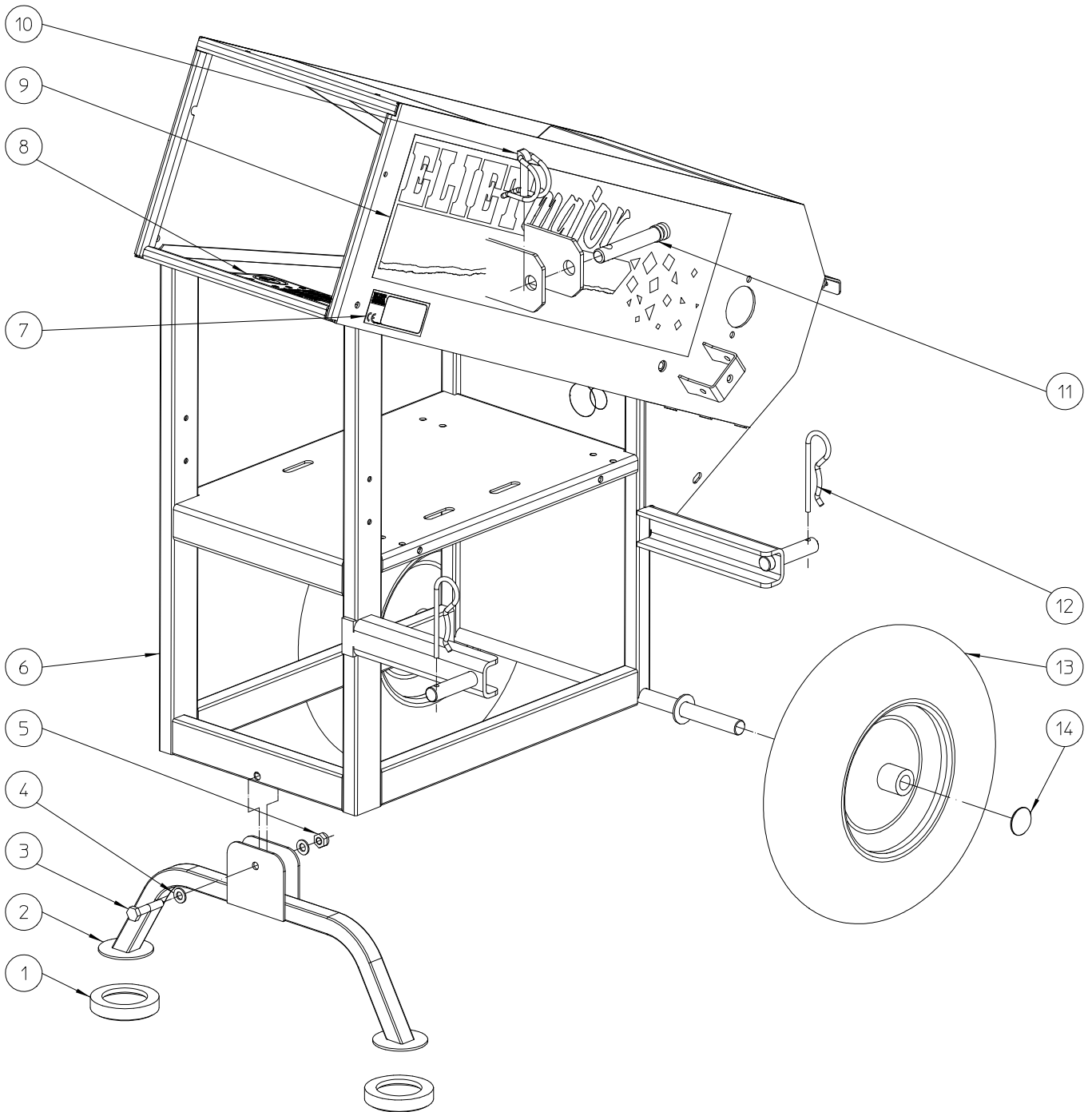
NO	MMA 01 040 310	REV	1	DATE	2010/03/16
----	----------------	-----	---	------	------------

#	Artikelnummer	Ersatzteilbezeichnung	Anzahl
1	BR 602 006 151	gummidämpfer	2
2	MPA 01 040 050	auswurfschutz	1
3	BQ 505 010 090	sicherheitsaufkleber 310x200	1
4	BS 502 000 600	mutter selbstsichernd m6 din 985	8
5	BS 531 000 600	unterlegscheibe m6 din 125	16
6	BR 910 000 020	sicherheitshalter nylon 80x20x2	2
7	BR 600 220 150	gummipuffer 20x15b m6x15	2
8	BS 512 000 630	schraube m6x30 din 933	2
9	BS 512 000 612	schraube m6x12 din 933	2
10	MPA 01 040 380	trichter	1
11	BR 000 910 280	kantenschutz gummi 280mm	1
12	MPA 01 040 021	steuerbügel - 2008	1
13	BS 511 000 640	schraube m6x40 din 931	4



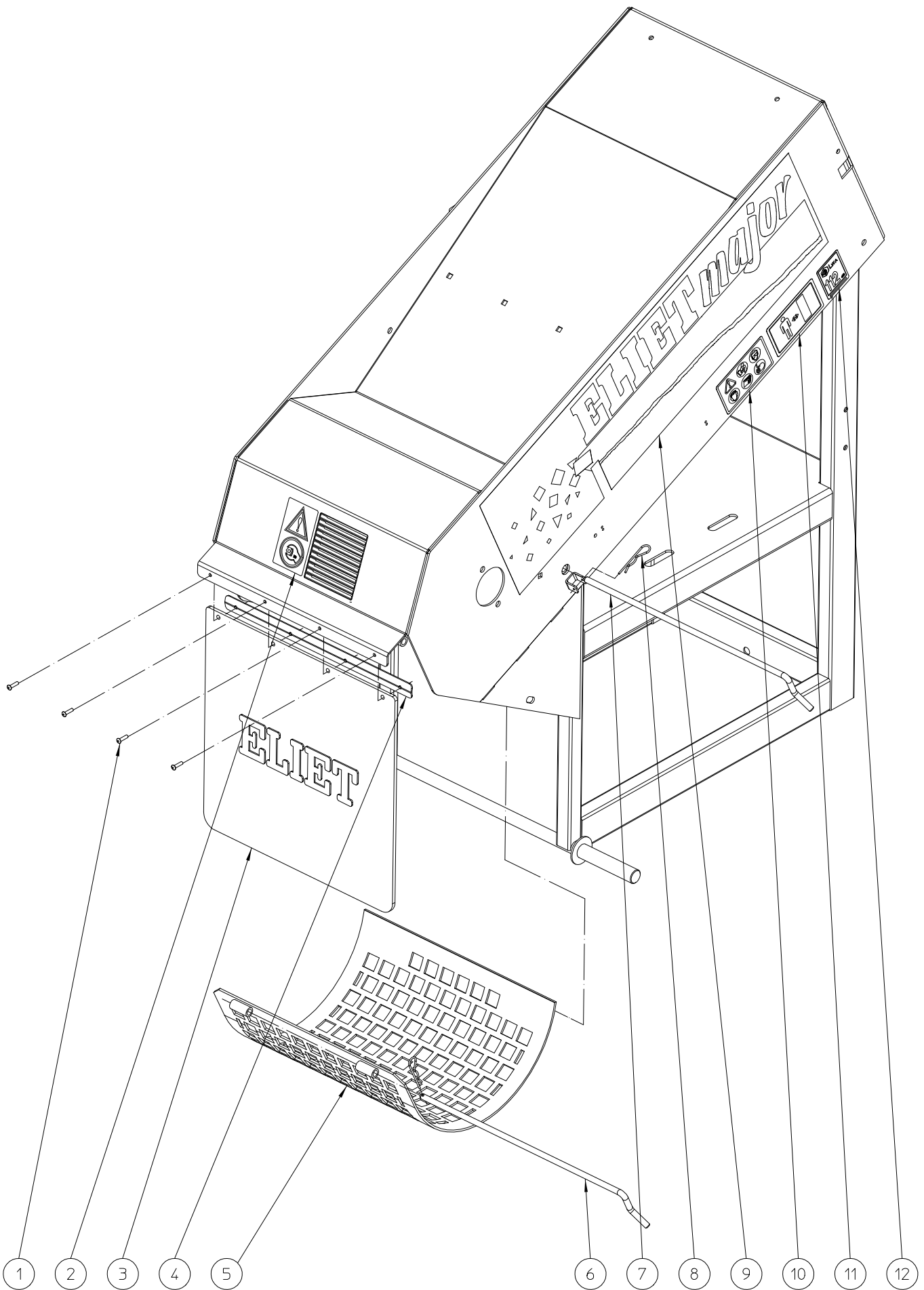
ELIET MAJOR -- SAFETY GUARD					
NO	MMA 01 040 320	REV	1	DATE	2010/03/19

#	Artikelnummer	Ersatzteilbezeichnung	Anzahl
1	BS 502 000 800	mutter selbstsichernd m8 din 985	2
2	BS 531 000 800	unterlegscheibe m8 din 125	4
3	BR 112 080 300	buchse nylon (8.2/10.9/18x3.5/1.5)	2
4	BS 512 000 820	schraube m8x20 din 933	2
5	BQ 505 010 070	sicherheitsaufkleber 100x80 (verletzung)	1
6	MPA 01 040 360	sicherheitsgitter	1
7	BS 501 000 600	mutter m6 din 934	2
8	BR 600 425 170	gummipuffer 25x17 m6x18 k/d	2
9	BS 554 100 616	schraube m6x16 din 603	4
10	BR 900 001 220	auswurfschutz (innen)	1
11	MPA 01 040 220	halter für auswurfschutz	1
12	BS 502 000 600	mutter selbstsichernd m6 din 985	4



ELIET MAJOR PTO -- CHASSIS					
NO	MMA 01 040 330	REV	1	DATE	2010/09/13

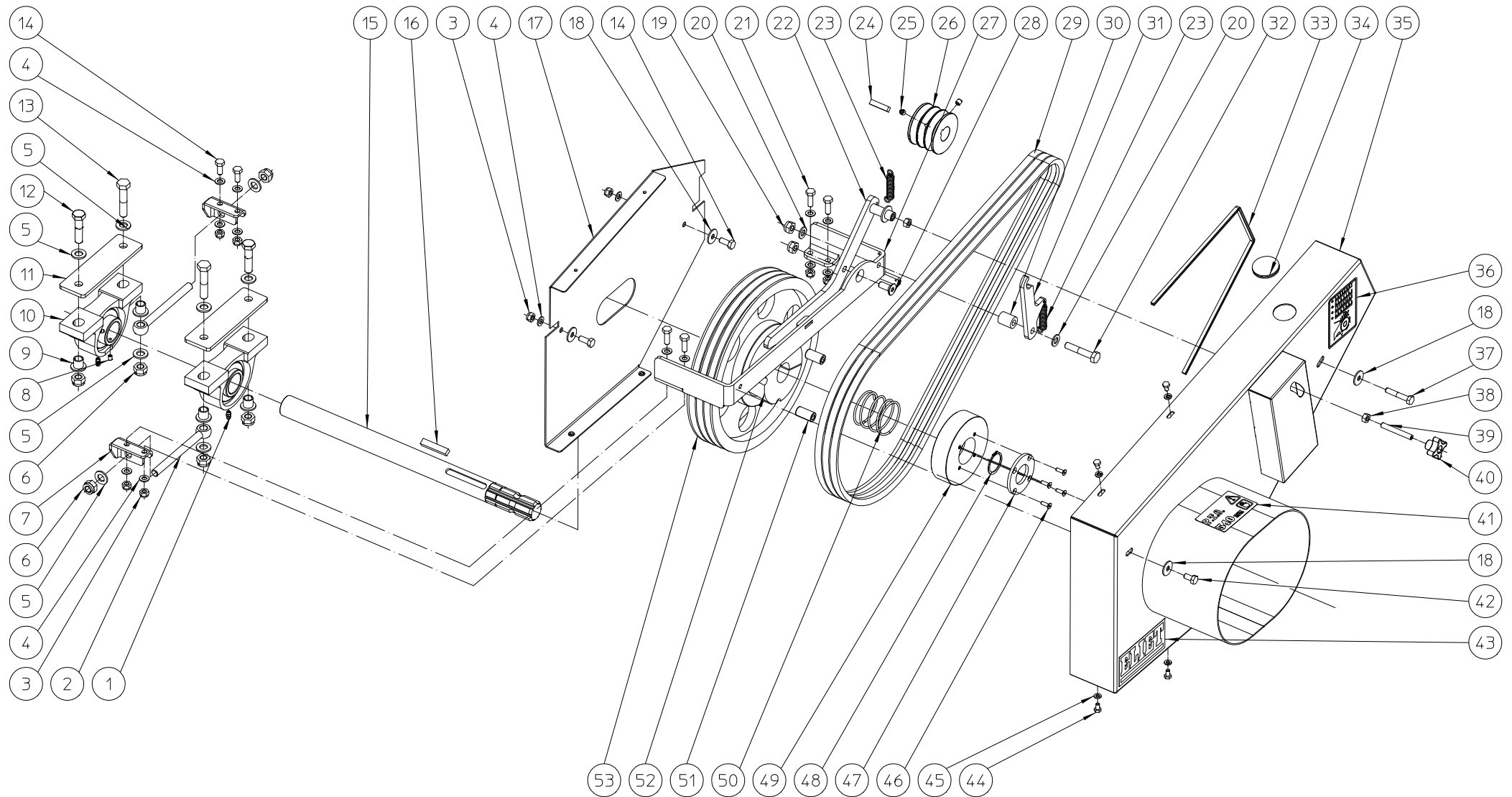
#	Artikelnummer	Ersatzteilbezeichnung	Anzahl
1	BR 900 000 110	gummiteller dia 90x18 mm	2
2	MPA 01 040 010	fuss	1
3	BS 511 001 042	schraube m10x50 din 931	1
4	BS 531 001 000	unterlegscheibe m10 din 125	2
5	BS 502 001 000	mutter selbstsichernd m10 din 985	1
6	MPA 01 040 310	rahmen	1
7	BQ 505 010 010	aufkleber typenschild ce 120x30	1
8	BQ 505 010 110	sicherheitsaufkleber 190x125 (einfuhr)	1
9	BQ 501 040 020	aufkleber eliet major 675x195 (r)	1
10	BB 040 410 050	rohrsplint 10x50	1
11	BB 113 190 920	absteckbolzen 19mm	1
12	BB 040 106 120	splint 6mm din 11024	2
13	BW 040 020 000	rad 4.80-4	2
14	BB 011 000 200	abdeckkappe 20 mm	2



- 1
- 2
- 3
- 4
- 5
- 6
- 7
- 8
- 9
- 10
- 11
- 12

ELIET MAJOR PTO -- MACHINE REAR SIDE					
NO	MMA 01 040 340	REV	1	DATE	2010/03/19

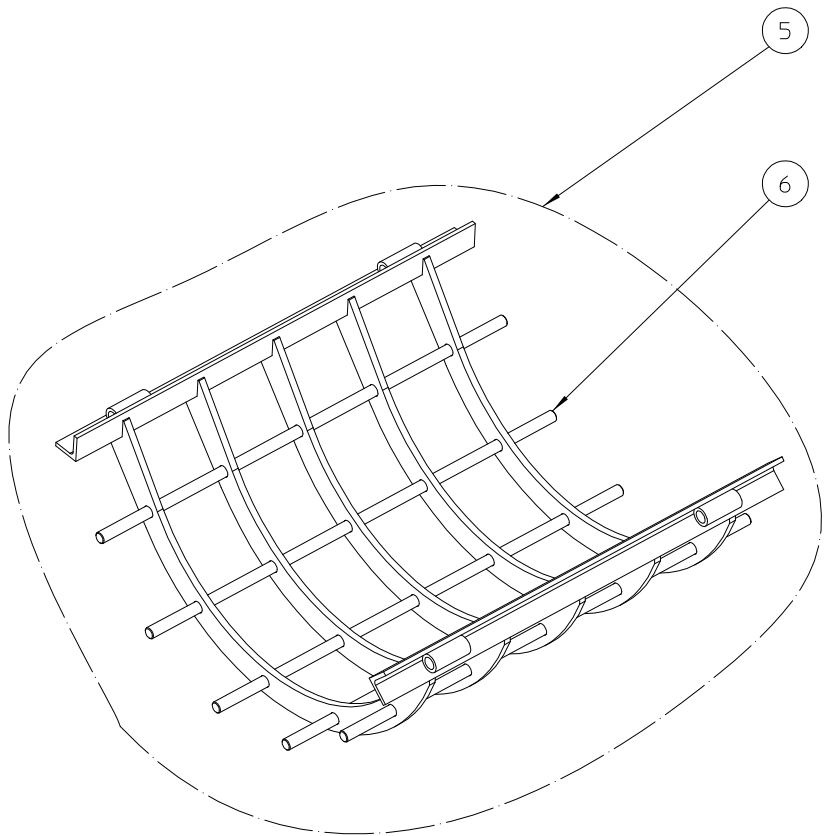
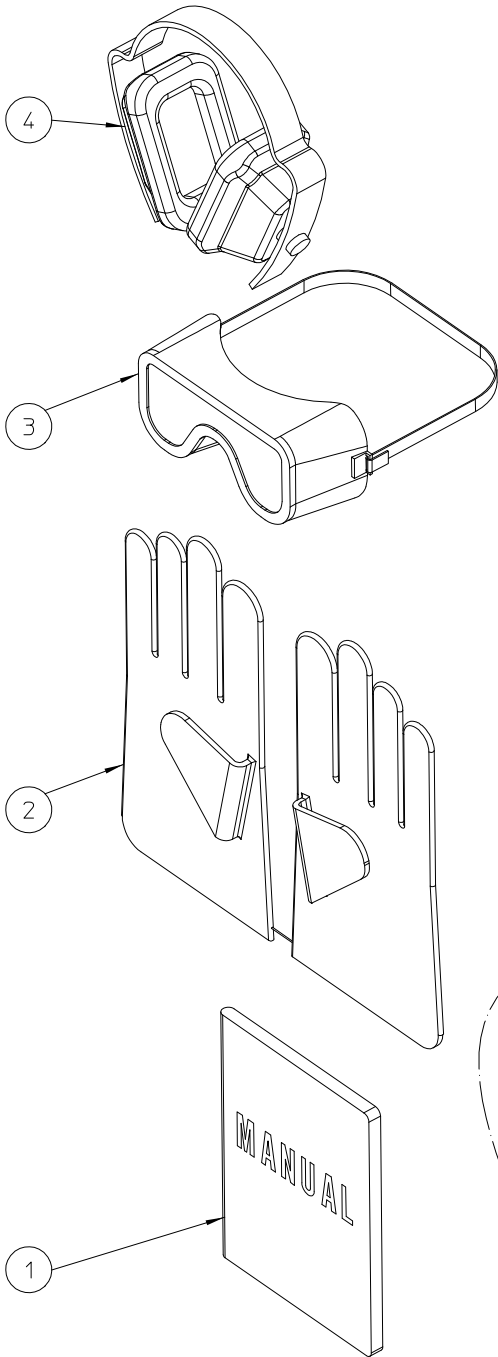
#	Artikelnummer	Ersatzteilbezeichnung	Anzahl
1	BB 221 104 160	niete alu 3.9x16 din 7337 a	4
2	BQ 505 010 160	aufkleber schrauben für messer nachziehen	1
3	BR 900 001 030	schutzklappe gummi	1
4	MPA 01 040 080	halter für auswurfschutz	1
5	MPA 01 040 090	standardsieb 20 mm	1
6	MPA 01 040 130	verriegelungsstift mit loch	1
7	MPA 01 040 120	verriegelungsstift ohne loch	1
8	BB 040 102 040	splint 2mm din 11024	2
9	BQ 501 040 010	aufkleber eliet major 675x195 (l)	1
10	BQ 505 010 050	sicherheitsaufkleber 60x100 (piktogramm)	1
11	BQ 505 010 150	sicherheitsaufkleber 60x100 (abstand)	1
12	BQ 505 112 112	aufkleber schallpegel 112 db	1



ELIET MAJOR PTO -- TRANSMISSION

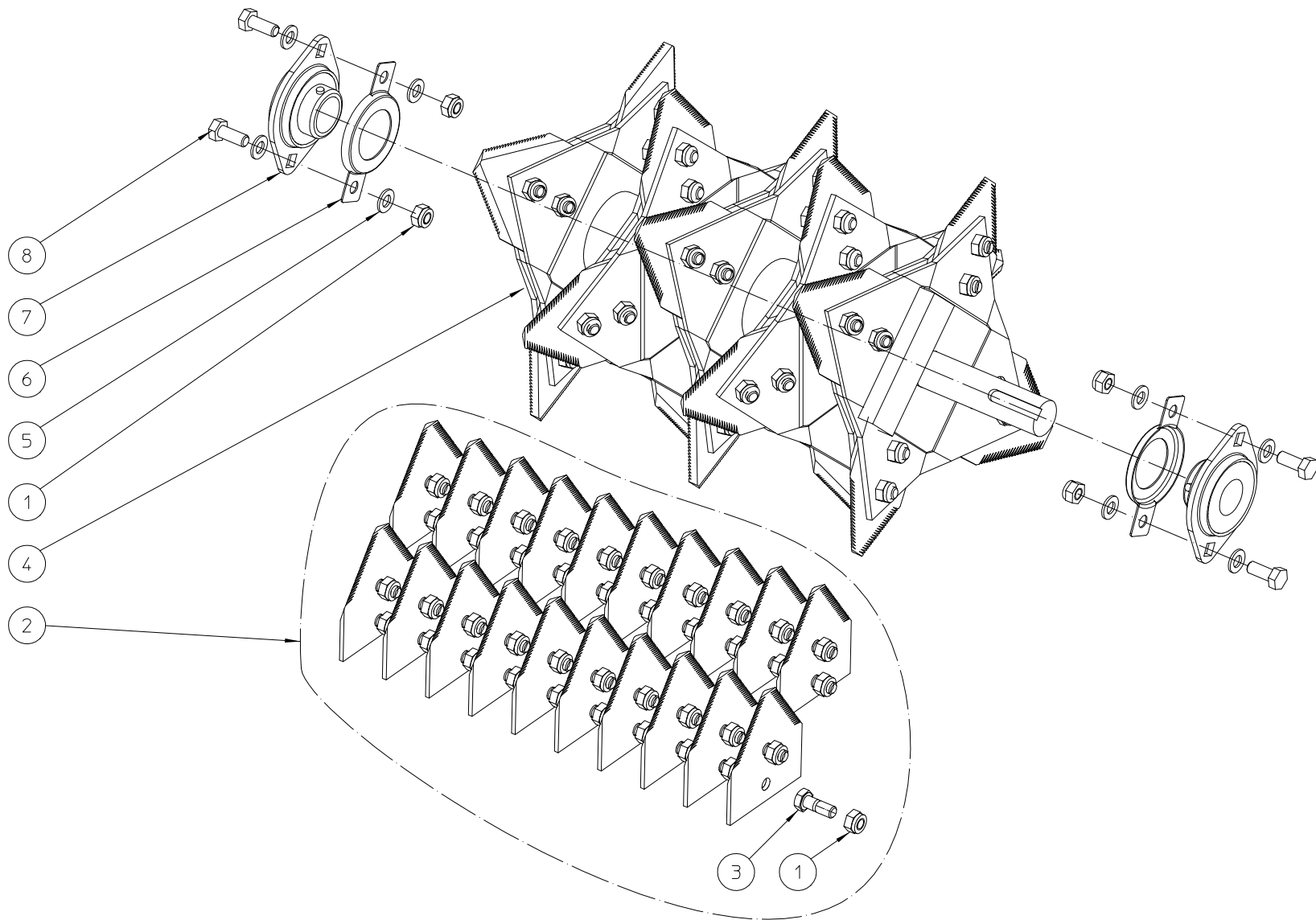
NO	MMA 01 040 350	REV	1	DATE	2010/10/13
----	----------------	-----	---	------	------------

#	Artikelnummer	Ersatzteilbezeichnung	Anzahl
1	BY 100 106 100	schmiernippel m6 din 71412	2
2	BS 551 001 254	augenschraube m12x140 din 444	2
3	BS 502 000 800	mutter selbstsichernd m8 din 985	8
4	BS 531 000 800	unterlegscheibe m8 din 125	14
5	BS 531 001 200	unterlegscheibe m12 din 125	8
6	BS 502 001 200	mutter selbstsichernd m12 din 985	6
7	MPA 01 040 355	stütze achse	2
8	BS 023 000 608	madenschraube m6x8 din 916	4
9	MPA 01 040 345	abstandshalter	4
10	BL 782 103 507	lager komplett ntn ucp 207d1	2
11	MPA 01 040 350	lagergehäuse	2
12	BS 511 001 242	schraube m12x50 din 931	2
13	BS 511 001 244	schraube m12x60 din 931	2
14	BS 512 000 820	schraube m8x20 din 933	4
15	BA 221 200 004	profilwellenstück - pto	1
16	BB 341 100 850	keil 10x8x50 din 6880	1
17	MPA 01 040 315	schütze innenseite	1
18	BS 532 008 254	dichtungsring m8x25x2	4
19	BS 502 001 000	mutter selbstsichernd m10 din 985	2
20	BS 531 001 000	unterlegscheibe m10 din 125	2
21	BS 512 000 825	schraube m8x25 din 933	4
22	MPA 01 040 325	hebel	1
23	BV 912 000 020	feder	2
24	BB 341 080 735	keil 8x7x35 din 6880	1
25	BS 023 000 808	madenschraube m8x8 din 916	2
26	BA 565 707 132	riemenscheibe spa iii 71x25x8	1
27	MPA 01 040 320	bügel	1
28	BS 522 101 025	schraube m8x60 din 7991	1
29	BA 521 216 000	keilriemen xpa 1600	3
30	MPA 01 040 335	abstandshalter	1
31	MPA 01 040 330	stütze hebel	1
32	BS 511 001 043	schraube m10x55 din 931	1
33	BR 000 910 600	kantenschutz gummi 600mm	1
34	BR 500 103 800	gummideckel 42x38x1.6	1
35	MPA 01 040 370	keilriemenschutz	1
36	BQ 505 010 130	sicherheitsaufkleber 100x80 (riemenschutz)	1
37	BS 511 000 841	schraube m8x45 din 931	1
38	BS 501 000 800	mutter m8 din 934	2
39	BS 023 000 844	madenschraube m8x60 din 916	1
40	BN 630 808 400	kreuzschlitzschraube 188-40 m8	1
41	BQ 501 050 100	aufkleber 540rpm 100x62	1
42	BS 512 000 816	schraube m8x16 din 933	1
43	BQ 501 010 020	aufkleber eliet 130x60	1
44	BS 512 000 610	schraube m6x10 din 933	4
45	BS 531 000 600	unterlegscheibe m6 din 125	4
46	BS 522 100 516	schraube m5x16 din 7991	4
47	MPA 01 040 340	abschlussplatte	1
48	BB 001 000 320	sicherungsring 32 din 471	1
49	BR 910 000 510	busche ertalon sicherheit	1
50	BV 901 000 070	druckfeder sicherheit kardan	1
51	BB 501 316 320	stellschraube 5/8" x 1 1/4"	2
52	BB 501 173 500	spannbuchse tl 2517-35	1



ELIET MAJOR PTO -- ACCESSOIRES					
NO	MMA 01 040 360	REV	1	DATE	2010/03/17

#	Artikelnummer	Ersatzteilbezeichnung	Anzahl
1	BZ 201 040 010	handbuch major	1
2	BQ 710 050 000	handschuhe	1
3	BQ 720 050 000	schutzbrille	1
4	BQ 700 050 000	gehÖrschutz	1
5	MA 003 001 001	blaettersieb	1
6	MPA 01 040 560	stift blaettersieb	0



ELIET MAJOR -- ROTOR					
NO	MMA 01 040 150	REV	1	DATE	2009/11/26

#	Artikelnummer	Ersatzteilbezeichnung	Anzahl
1	BS 502 000 800	mutter selbstsichernd m8 din 985	4
2	BU 401 200 302	messersatz (20)	1
3	BS 011 000 822	schraube m8x22 din 931	0
4	MPA 01 040 500	messerwelle komplett	1
5	BS 531 000 800	unterlegscheibe m8 din 125	8
6	MPA 01 010 020	lagerschutz 205	2
7	BL 801 102 500	lager komplett aspfl 205	2
8	BS 512 000 820	schraube m8x20 din 933	4