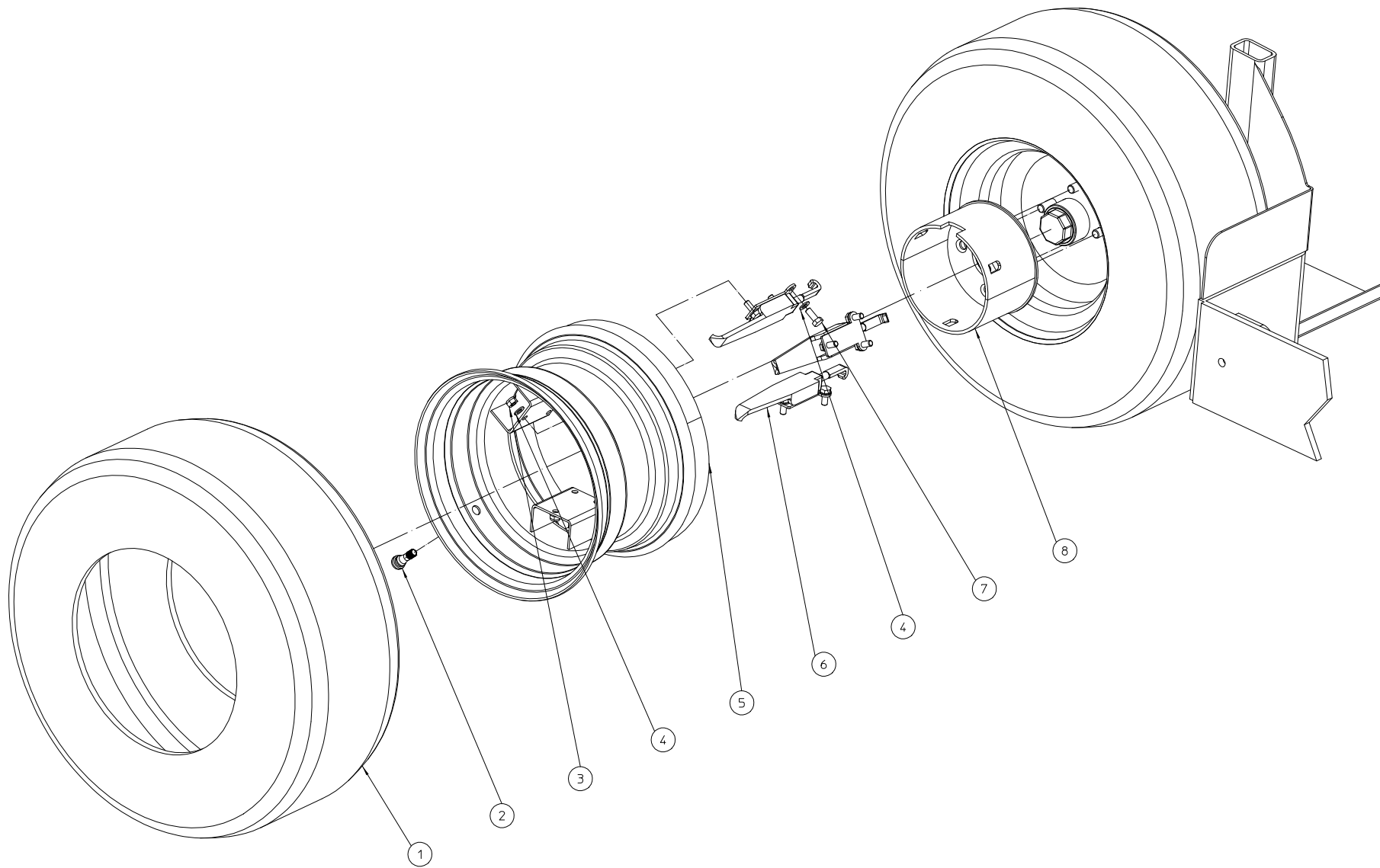


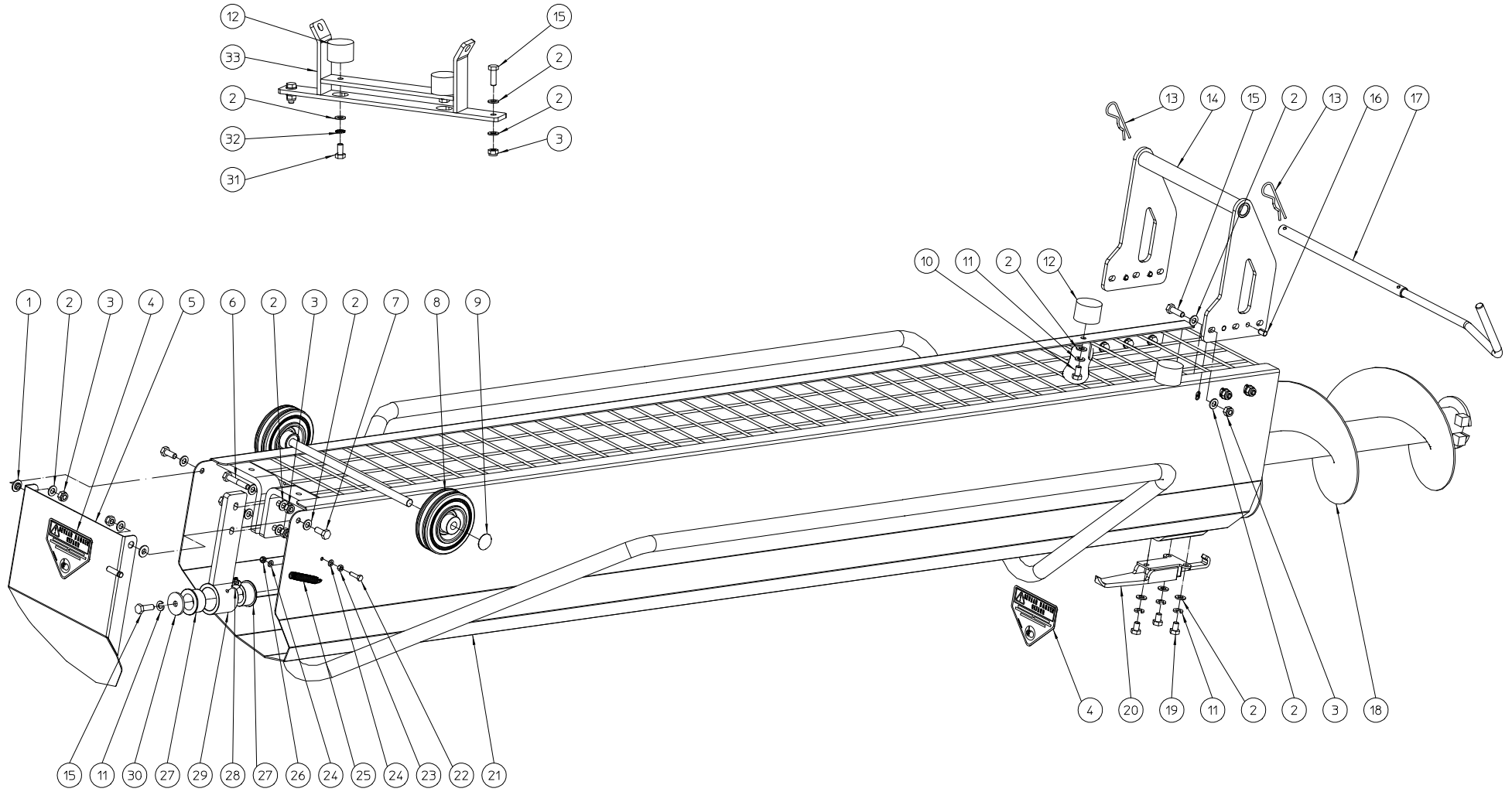
ASS.MEGA-PROF					
NO	MMA 01 260 100	REV	3	DATE	2009/04/02

#	Artikelnummer	Ersatzteilbezeichnung	Anzahl
14	MMA 01 260 240	doppelrad	1
15	MMA 01 260 230	auswurfschnecke 2000mm	1



ELIET MEGA-PROF -- DUAL WHEELS						
NO	MMA 01 260 240	REV	1	DATE	2009/10/19	

#	Artikelnummer	Ersatzteilbezeichnung	Anzahl
1	BW 915 750 000	reifen widewall 23 x 8,50-12	1
2	BW 951 003 010	ventil tubeless	1
3	BS 502 000 800	mutter selbstsichernd m8 din 985	9
4	BS 531 000 800	unterlegscheibe m8 din 125	18
5	MPA 01 261 760	radfelge	1
6	BO 160 020 350	exzenterverschluss	3
7	BS 512 000 820	schraube m8x20 din 933	9
8	MPA 01 261 750	verkuppelungsbuchse	1



#	Artikelnummer	Ersatzteilbezeichnung	Anzahl
1	BR 112 080 300	buchse nylon (8.2/10.9/18x3.5/1.5)	2
2	BS 531 000 800	unterlegscheibe m8 din 125	31
3	BS 502 000 800	mutter selbstsichernd m8 din 985	12
4	BQ 505 010 070	sicherheitsaufkleber 100x80 (verletzung)	2
5	MPA 01 262 270	sicherheitsklappe	1
6	BS 511 000 841	schraube m8x45 din 931	2
7	BS 512 000 820	schraube m8x20 din 933	2
8	BW 110 012 000	rad 100/30	2
9	BB 011 000 120	abdeckkappe 12mm	2
10	BS 512 000 814	schraube m8x14 din 933	2
11	BS 533 000 800	sicherungsring m8 din 127b	6
12	BR 600 240 280	gummipuffer	4
13	BB 040 103 060	splint 3mm din 11024	2
14	MPA 01 260 350	scharnier	1
15	BS 512 000 825	schraube m8x25 din 933	9
16	BB 122 080 120	spannstift 8x12 din 1481	4
17	MPA 01 261 100	achse	1
18	MPA 01 260 390	schneckenfÖrderer (2m)	1
19	BS 512 000 812	schraube m8x12 din 933	3
20	BO 160 020 350	exzenterverschluss	1
21	MPA 01 260 340	fÖrderschnecke 2 m	1
22	BS 512 000 520	schraube m5x20 din 933	1
23	BS 501 000 500	mutter m5 din 934	1
24	BS 531 000 500	unterlegscheibe m5 din 125	2
25	BV 011 011 007	feder 1x10x70	1
26	BS 502 000 500	mutter selbstsichernd m5 din 985	1
27	BR 112 262 110	buchse nylon (26/35.5/40x21/2)	2
28	BY 100 106 200	schmiernippel m6 45° din 71412	1
29	MPA 01 260 330	schneckenhalterung	1
30	BS 532 008 356	dichtungsring m8x35x3	1
31	BS 512 000 816	schraube m8x16 din 933	2
32	BS 534 000 800	sicherungsring m8 din 6798a	2
33	MPA 01 262 280	halter rÄumungsrohr	1