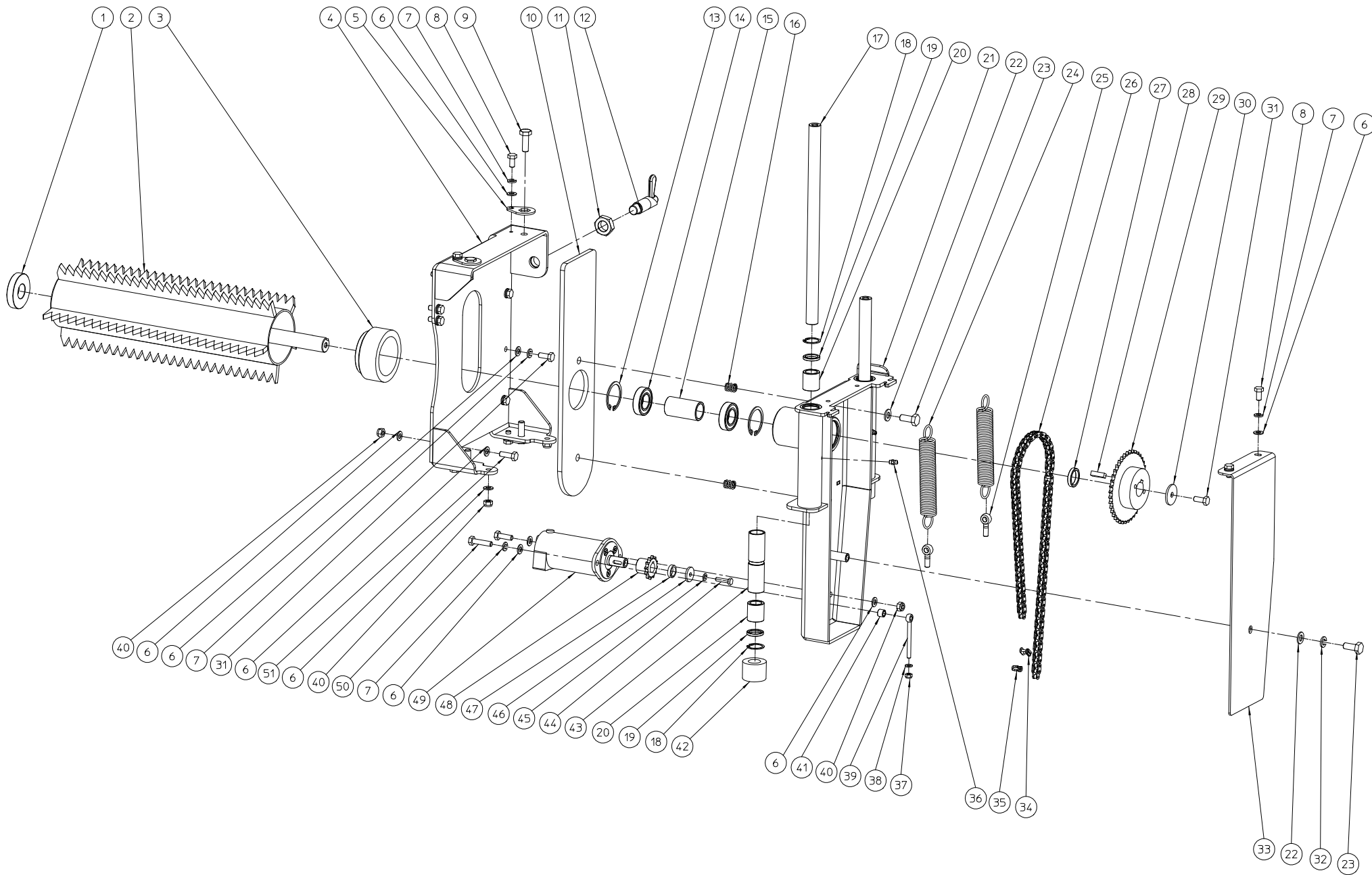


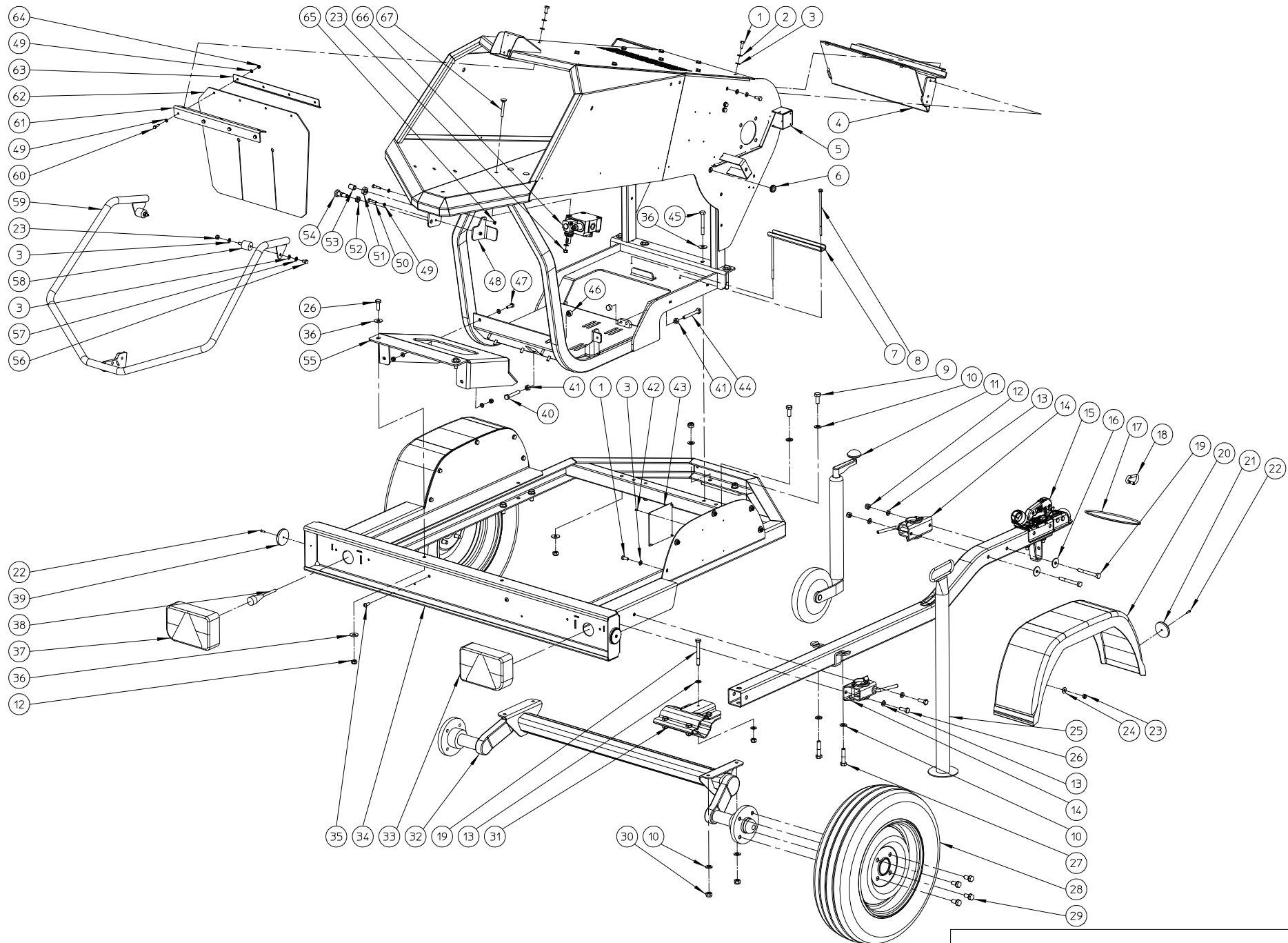
CHASSIS HAUT - PROF 6 ZR CC					
NO	MMA 01 054 110	REV	1	DATE	2020/07/09

Name	Pos No	Description	Total Qty
MMA 01 054 110	0	CHASSIS HAUT - PROF 6 ZR CC	0
BS 512 000 820	1	DIN 933 VIS M8X20	12
BS 533 000 800	2	DIN 127 RONDELLE GROER M8	12
BS 531 000 800	3	DIN 125 RONDELLE M8	18
MPA 01 054 120	4	ASS V ANTI RETOUR	1
BR 000 212 040	5	HELAVIA PASSE FIL 120/200/40	1
BS 512 000 620	6	DIN 933 VIS M6X20	6
BS 531 000 600	7	DIN 125 RONDELLE M6	14
MPA 01 054 360	8	ASS SUPPORT BATTERIE	1
BS 502 000 600	9	DIN 985 ECROU NYLON M6	6
BS 512 001 050	10	DIN 933 VIS M10X100	1
BS 501 001 000	11	DIN 934 ECROU M10	2
MPA 01 074 440	12	BAGUE TENSION MOTEUR	2
BS 511 000 842	13	DIN 931 VIS M8X50	1
MPA 01 054 050	14	ASS CHASSIS PROF6 ZR CC	1
BS 512 001 045	15	DIN 933 VIS M10X65	1
BS 501 000 600	16	DIN 934 ECROU M6	2
MPA 01 054 210	17	PLAQUE GUIDE BARRE SECURITE	1
BS 511 000 630	18	DIN 931 VIS M6X30	2
BS 501 901 600	19	DIN 439 1/2 ECROU M16	1
BS 501 901 202	20	6 KT MOER M12X1,5-DIN_439B-MF	1
BS 351 601 624	21	VIS DE PRESSION A RESSORT AVEC BILLE ET FENTE ACIER M1	1
BN 000 212 550	22	BLOKEERSTIFT A-M12X1,5	1
BS 512 000 812	23	DIN 933 VIS M8X12	2
BS 534 000 800	24	DIN 6798 RONDELLE ELASTIQUE M8	2
BR 600 130 301	25	GMT 30X30B M8X20 70 SHORE	2
BS 502 000 800	26	DIN 985 ECROU NYLON M8	3
MPA 01 054 200	27	ASS TUBE GUIDON SECURITE	1
MPA 01 054 230	28	EQUERRE FIXATION COUTCHOUC ANTI RETOUR	1
BR 902 000 010	29	COUTCHOUC ANTI RETOUR	1
MPA 01 054 220	30	CONTRE LATTE CAOUTCHOUC ANTI RETOUR	1



AMENEUR – PROF 6 ZR CC OR						
NO	MMA 01 054 120	REV	1	DATE	2020/07/09	

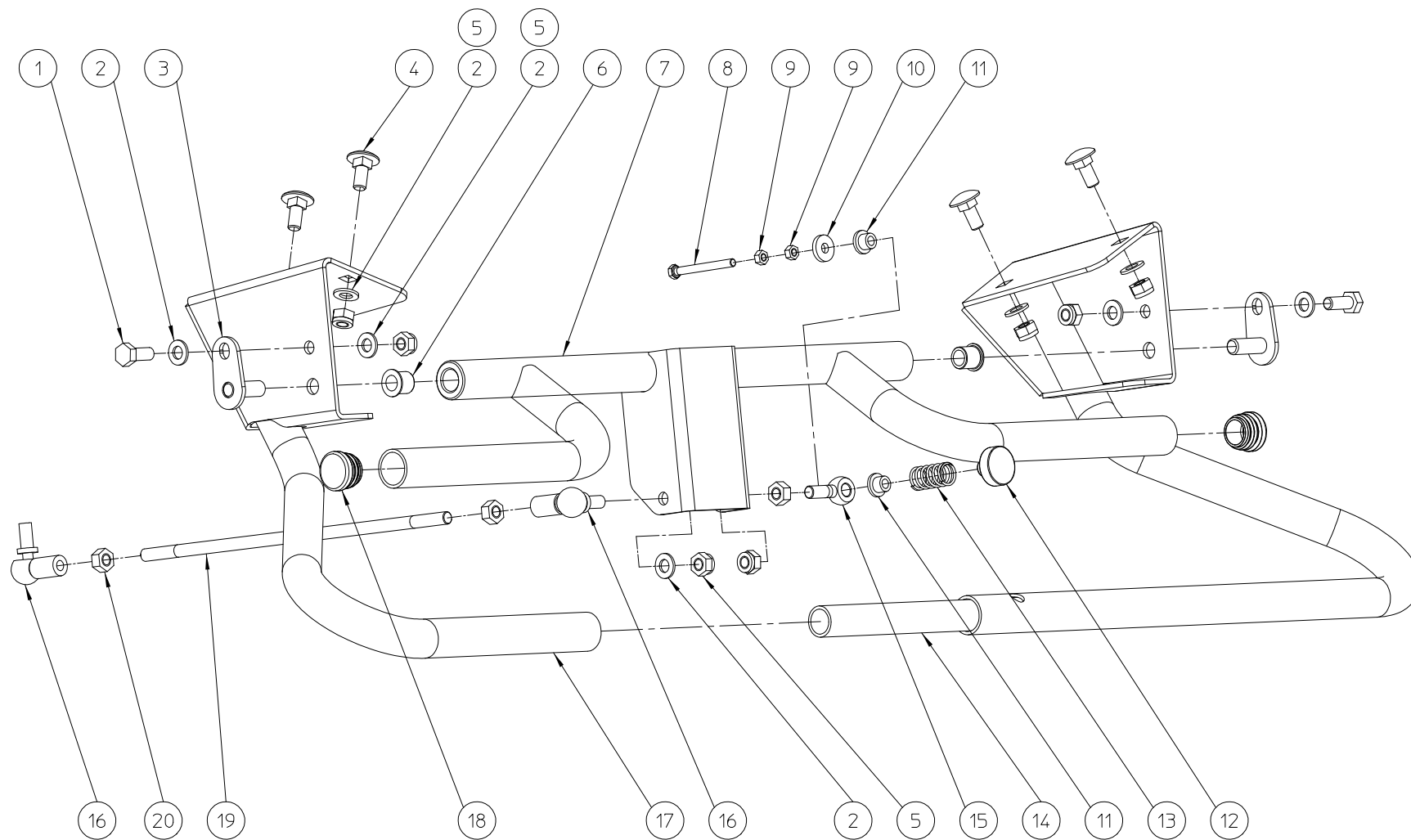
Name	Pos No	Description	Total Qty
MMA 01 054 120	0	AMENEUR - PROF 6 ZR CC OR	0
BR 910 000 970	1	GUIDE NYLON ROULEAU AMENEUR	1
MPA 01 054 060	2	ROULEAU AMENEUR	1
BR 910 000 980	3	BUSE NYLON PROTECTION ROULEAU AMENEUR	1
MPA 01 054 070	4	SUPPORT AMENEUR	1
MPA 01 054 750	5	FIXATION VIS FIXATION AMENEUR	4
BS 531 000 800	6	DIN 125 RONDELLE M8	20
BS 533 000 800	7	DIN 127 RONDELLE GROER M8	14
BS 512 000 816	8	DIN 933 VIS M8X16	6
BS 512 001 030	9	DIN 933 VIS M10X30	4
BR 910 001 030	10	NYLON AMENEUR	1
BS 501 902 000	11	DIN 439 1/2 ECROU M20 X 1,5	1
BO 150 003 150	12	VERROUILLAGE A RESSORT Ø 15 MM A CORPS FILETE M20 X 1,5	1
BB 002 000 470	13	CIRCLIPS INTERIEUR DIN 472 DIA:47	2
BL 002 504 703	14	DIN 625 ROUL.NTN 6005 2RZ	2
MPA 01 470 430	15	BAGUE ROULEMENT AMENEUR	1
BV 911 000 010	16	RESSORT DE PRESSION DIA 14 X 2 X 16	2
MPA 01 054 090	17	AXES COULISSE PROF6	2
BB 002 000 280	18	CIRCLIPS INTERIEUR DIN 472 DIA:28	4
BR 302 120 284	19	BOURRAGE 20X28X4	4
BL 866 010 010	20	BAGUE EN BRONZE FMTC20	4
MPA 01 054 110	21	SUPPORT MOTEUR AMENEUR	1
BS 531 001 000	22	DIN 125 RONDELLE M10	3
BS 512 001 025	23	DIN 933 VIS M10X25	3
BV 919 000 010	24	RESSORT DE TRACTION	2
BS 551 000 830	25	DIN 444 CORPS DE BOULON A OEIL M8X30	2
BA 101 085 020	26	CHAINE SIMPLEX 3 8 X7 32 85 MAILLES	1
MPA 01 470 420	27	BAGUE PIGNON AMENEUR	1
BB 341 080 725	28	DIN 6880 CLAVETTE 8X7X25	1
BA 161 040 251	29	PIGNON SIMPLEX 3/8X7/32 40 DENTS	1
BS 532 008 356	30	RONDELLE DE CARROSSERIE M8X35X3	1
BS 512 000 820	31	DIN 933 VIS M8X20	8
BS 533 001 000	32	DIN 127 RONDELLE GROER M10	1
MPA 01 054 080	33	ASS COUVERCLE AMENEUR	1
BA 151 200 000	34	RACCORD CHAINE 3/8"X7/32"	1
BA 151 400 000	35	RACCORD CHAINE DEMI-MAILLE 3/8"X7/32"	1
BY 100 106 100	36	GRAISSEUR M6	2
BS 502 000 600	37	DIN 985 ECROU NYLON M6	1
BS 531 000 600	38	DIN 125 RONDELLE M6	1
BS 551 100 646	39	DIN 444 CORPS DE BOULON A OEIL M6X70 + M8	1
BS 502 000 800	40	DIN 985 ECROU NYLON M8	4
MPA 01 054 810	41	DOUILLE DECALAGE VIS TENSION CHAINE AMENEUR	1
BR 900 001 810	42	BUTEE CAOUTCHOUC	2
MPA 01 054 100	43	BUSE ENTRETOISE BAGUE COULISSE	2
BS 512 000 625	44	DIN 933 VIS M6X25	1
BS 533 000 600	45	DIN 127 RONDELLE GROER M6	1
BS 532 006 276	46	RONDELLE DE CARROSSERIE M6X27X3	1
MPA 01 054 910	47	ENTRETOISE PIGNON MOTEUR AMENEUR	1
BA 161 012 162	48	PIG. SPL. 3/8X7/32 12 D - ALÉ:16 LG:25	1
BH 331 205 000	49	MOTEUR HYDRAULIQUE 50CC AVEC BRIDE	1
BS 512 000 835	50	DIN 933 VIS M8X35	1
BS 512 000 825	51	DIN 933 VIS M8X25	2



CHASSIS REMORQUE - PROF 6 OR					
NO	MMA 01 054 130	REV	1	DATE	2020/07/09

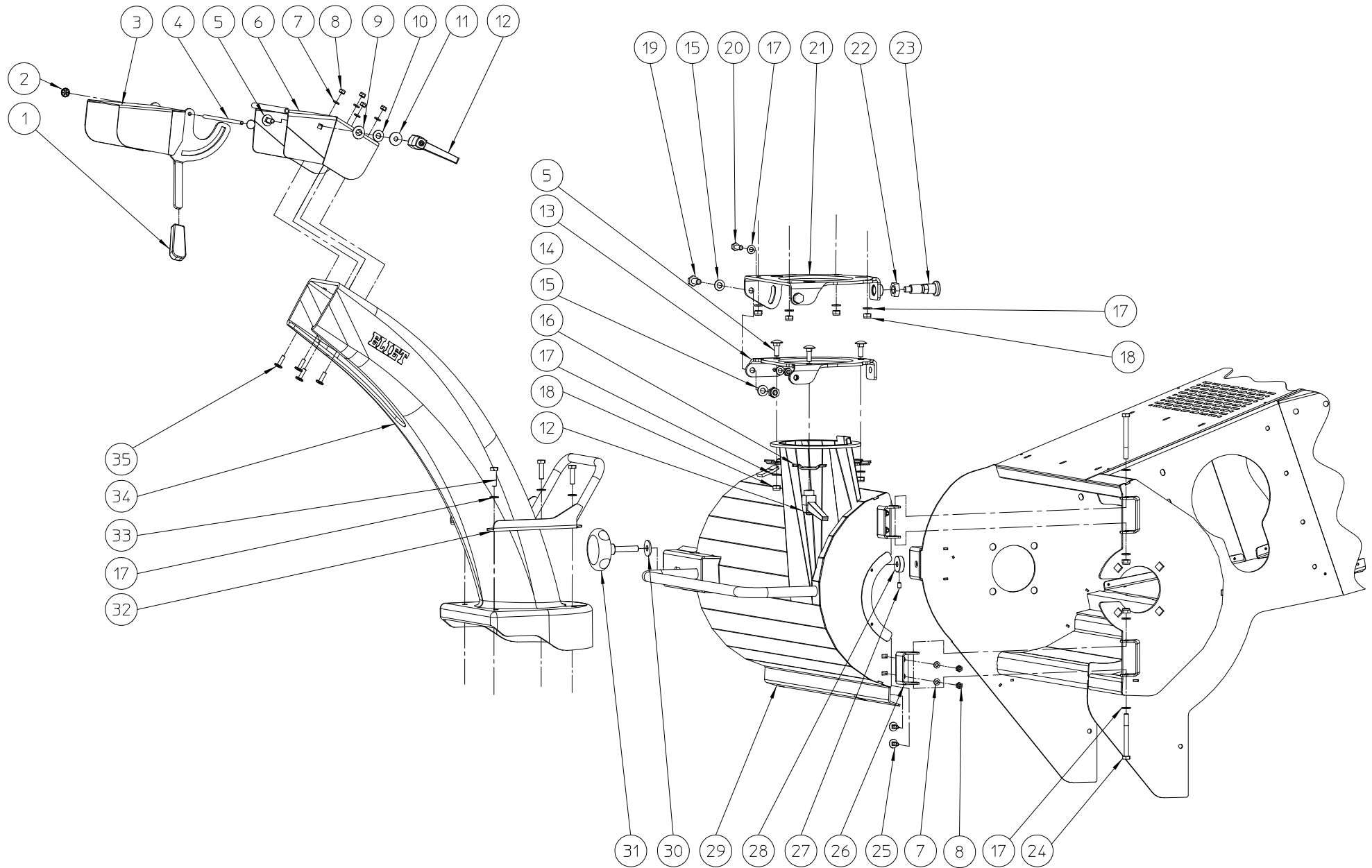
Name	Pos No	Description	Total Qty
MMA 01 054 130	0	CHASSIS REMORQUE - PROF 6 OR	0
BS 512 000 820	1	DIN 933 VIS M8X20	22
BS 533 000 800	2	DIN 127 RONDELLE GROER M8	12
BS 531 000 800	3	DIN 125 RONDELLE M8	45
MPA 01 054 120	4	ASS V ANTI RETOUR	1
MPA 01 054 140	5	ASS CHASSIS PROF6 ON ROAD	1
BR 000 212 040	6	HELAVIA PASSE FIL 120/200/40	1
MPA 01 054 160	7	PLAT FIXATION BATTERIE	1
BS 511 400 657	8	6K-FLENSBOUT-VERTAND-M6X170-DIN6921	2
BS 512 001 230	9	DIN 933 VIS M12X30	4
BS 531 001 200	10	DIN 125 RONDELLE M12	12
BY 727 000 100	11	STEUNWIEL ASDIA.48 WIEL 200X50	1
BS 502 001 000	12	DIN 985 ECROU NYLON M10	11
BS 531 001 000	13	DIN 125 RONDELLE M10	8
BY 728 010 100	14	KLEM VOOR STEUNWIEL	2
BY 709 601 004	15	TIMON ALKO LONG 1850MM	1
BS 532 010 356	16	RONDELLE DE CARROSSERIE M10X35X3	2
BY 709 601 200	17	CABLE SECURITE REMORQUE	1
BY 522 080 080	18	KARABIJNHAAK 80 X 8MM	1
BS 511 001 049	19	DIN 931 VIS M10X90	3
BY 722 400 400	20	GARDE BOUE PLASTIQUE BKS SOLO 180/631 NOIRE	2
BY 708 112 010	21	RONDE REFLEKTOR DIA.60-WIT	2
BB 221 104 160	22	DIN 7337 RIVET ALU 3.9X16	4
BS 502 000 800	23	DIN 985 ECROU NYLON M8	24
BS 532 008 223	24	RONDELLE DE CARROSSERIE M8X22X1.5	10
BY 709 600 602	25	BEQUILLE 700 X DIAM48	1
BS 512 001 030	26	DIN 933 VIS M10X30	4
BS 511 001 243	27	DIN 931 VIS M12X55	2
BW 054 055 000	28	ROUE COMPLETE 155 70R13	2
BS 512 301 220	29	WIELSCHROEFBOUT_M12/1.5X20	8
BS 502 001 200	30	DIN 985 ECROU NYLON M12	6
BY 709 601 100	31	LIAISON DIAM 71	1
BY 726 020 080	32	ESSIEU ALKO 950-1380MM	1
BY 707 120 502	33	FEU JOCKON DROIT	1
MPA 01 074 030	34	CHASSIS REMORQUE	1
BS 522 500 820	35	ISO 7380 VIS A TETE CYLINDRIQUE BOMBEE M8X20	2
BS 532 010 305	36	RONDELLE DE CARROSSERIE M10X30X2.5	12
BY 707 120 501	37	FEU JOCKON GAUCHE	1
BY 707 120 503	38	CABLE 7 FICHES AVEC PRISE 5M	1
BY 708 122 010	39	RONDE REFLEKTOR DIA.60-ORANJE	2
BS 512 001 045	40	DIN 933 VIS M10X65	1
BS 501 001 000	41	DIN 934 ECROU M10	2
BB 221 103 100	42	DIN 7337 RIVET ALU 3.0X10	4
MPA 01 052 680	43	PLAQUE IDENTIFICATION REMORQUE	1
BS 512 001 048	44	DIN 933 VIS M10X80	1

BS 511 001 048	45	DIN 931 VIS M10X80	4
MPA 01 074 440	46	BAGUE TENSION MOTEUR	2
BS 512 000 825	47	DIN 933 VIS M8X25	7
MPA 01 054 210	48	PLAQUE GUIDE BARRE SECURITE	1
BS 531 000 600	49	DIN 125 RONDELLE M6	10
BS 511 000 630	50	DIN 931 VIS M6X30	2
BS 501 901 600	51	DIN 439 1/2 ECROU M16	1
BS 501 901 202	52	6 KT MOER M12X1,5-DIN_439B-MF	1
BS 351 601 624	53	VIS DE PRESSION A RESSORT AVEC BILLE ET FENTE ACIER M16X24 MM	1
BN 000 212 550	54	BLOKEERSTIFT A-M12X1,5	1
MPA 01 054 150	55	ASS FIXATION REMORQUE	1
BS 512 000 812	56	DIN 933 VIS M8X12	2
BS 534 000 800	57	DIN 6798 RONDELLE ELASTIQUE M8	2
BR 600 130 301	58	GMT 30X30B M8X20 70 SHORE	2
MPA 01 054 200	59	ASS TUBE GUIDON SECURITE	1
BS 512 000 620	60	DIN 933 VIS M6X20	4
MPA 01 054 230	61	EQUERRE FIXATION COUTCHOUC ANTI RETOUR	1
BR 902 000 010	62	COUTCHOUC ANTI RETOUR	1
MPA 01 054 220	63	CONTRE LATTE CAOUTCHOUC ANTI RETOUR	1
BS 502 000 600	64	DIN 985 ECROU NYLON M6	4
BS 501 000 600	65	DIN 934 ECROU M6	2
BH 400 401 101	66	BLOC DISTRIBUTEUR WALVOIL SD5 -1	1
BS 554 100 844	67	HOUTBOUT_DIN_603-M8X60	3



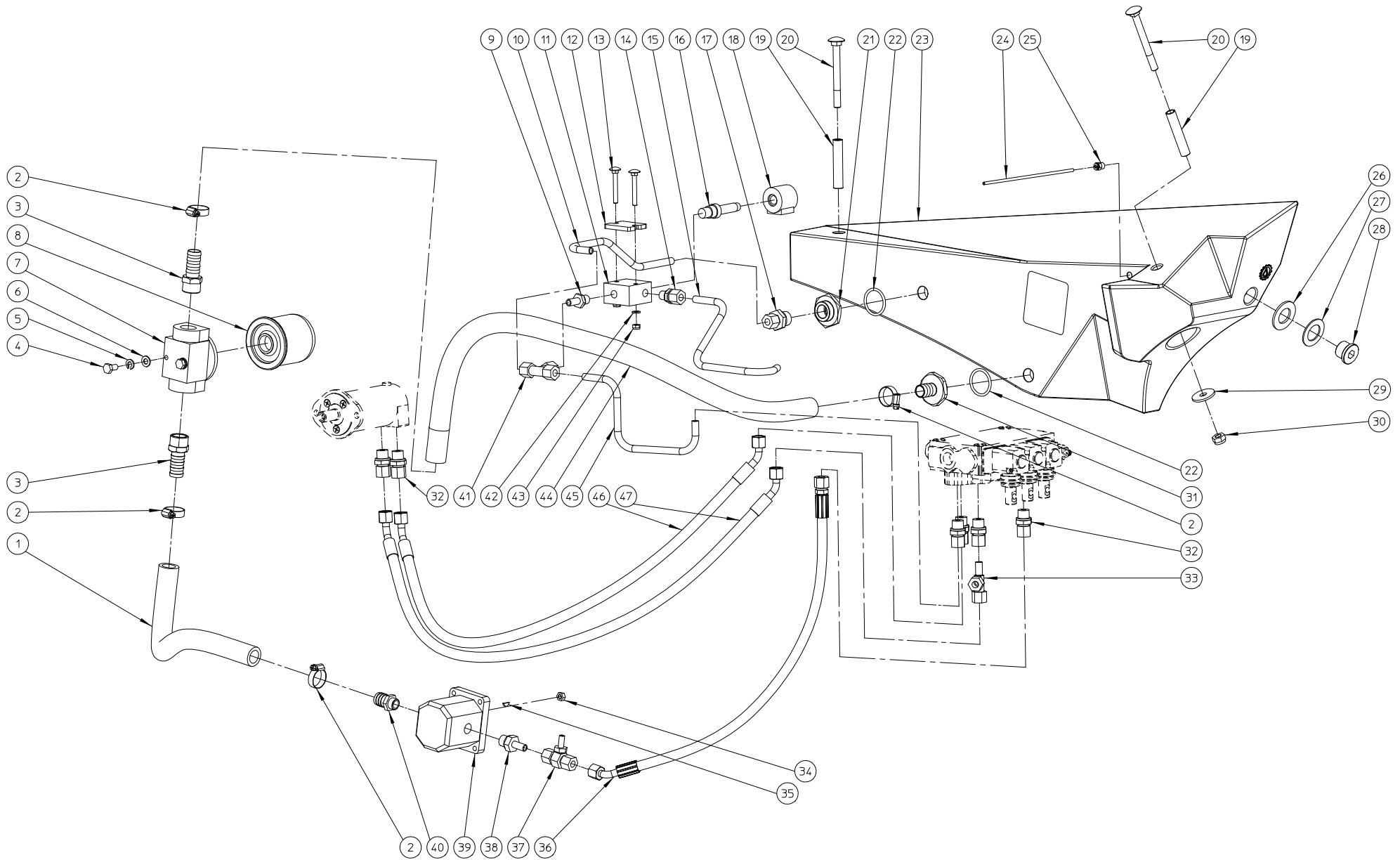
COMMANDE AMENEUR – PROF 6 ZR CC					
NO	MMA 01 054 140	REV	1	DATE	2020/07/09

Name	Pos No	Description	Total Qty
MMA 01 054 140	0	COMMANDE AMENEUR - PROF 6 ZR CC	0
BS 512 000 820	1	DIN 933 VIS M8X20	2
BS 531 000 800	2	DIN 125 RONDELLE M8	9
MPA 01 440 600	3	BROCHE LEVIER GUIDON DE SECURITE	2
BS 554 100 820	4	DIN 603 VIS A BOIS M8X20	4
BS 502 000 800	5	DIN 985 ECROU NYLON M8	8
BR 112 101 490	6	PALIER + COL. (10/14/17.5X1+13)	2
MPA 01 054 170	7	ASS COMMANDE AMENEUR	1
BS 512 000 542	8	DIN 933 VIS M5X50	1
BS 501 000 500	9	DIN 934 ECROU M5	2
BS 531 200 600	10	DIN 7349 RONDELLE M6X17X3	1
BR 112 060 800	11	PALIER + COL. (6/10/15X2+6.5)	2
BE 120 040 070	12	RONDE-POTMAGNEET-MET-DRAAD-BUS-M5-DIAM25	1
BV 911 000 050	13	DRUKVEER 1.5 X 15 X 28	1
MPA 01 054 180	14	SUPPORT GUIDON TRACTION+AMENEUR DROIT	1
BS 551 000 830	15	DIN 444 CORPS DE BOULON A OEIL M8X30	1
BA 230 010 800	16	ROTULE M8	2
MPA 01 054 190	17	SUPPORT GUIDON TRACTION+AMENEUR GAUCHE	1
BR 020 501 250	18	BOUCHON POUR TUBE D:25 MM	2
MPA 01 054 870	19	ASS TIGE COMMANDE DISTRIBUTEUR AMENEUR	1
BS 501 000 800	20	DIN 934 ECROU M8	3



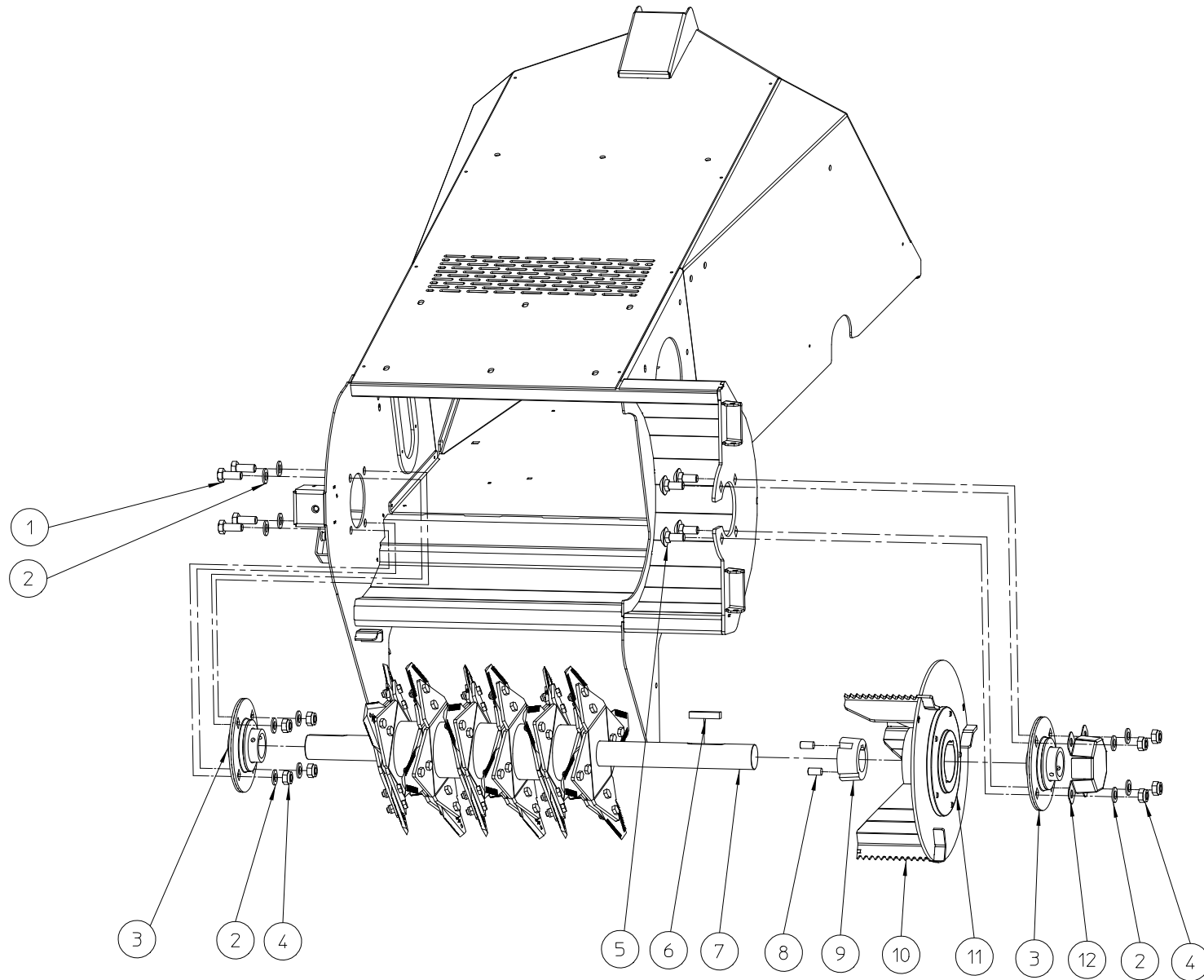
FERMETURE ARRIERE – PROF 6 ZR CC OR					
NO	MMA 01 054 160	REV	1	DATE	2020/07/14

Name	Pos No	Description	Total Qty
MMA 01 054 160	0	FERMETURE ARRIERE - PROF 6 ZR CC OR	0
BN 230 100 202	1	POIGNEE PVC MOD.2009-15X5X6	1
BB 011 000 080	2	STARLOCK 8MM	2
MPA 01 054 260	3	CLAPET EJECTION HAUT	1
BS 554 100 825	4	DIN 603 VIS A BOIS M8X25	4
MPA 01 052 670	5	AXES CHARNIERE CLAPET BUSE	1
MPA 01 054 290	6	SUPPORT CLAPET BUSE EJECTION	1
BS 531 000 600	7	DIN 125 RONDELLE M6	8
BS 502 000 600	8	DIN 985 ECROU NYLON M6	8
BN 530 108 800	9	VERSTELBARE KLEMHENDEL M8 INWENDIG	2
MPA 01 054 280	10	FLASQUE ROTATION BUSE	1
BS 502 001 000	11	DIN 985 ECROU NYLON M10	2
BS 531 001 000	12	DIN 125 RONDELLE M10	4
MPA 01 073 520	13	ATTACHE BUSE	3
BS 531 000 800	14	DIN 125 RONDELLE M8	14
BS 502 000 800	15	DIN 985 ECROU NYLON M8	8
BS 512 001 025	16	DIN 933 VIS M10X25	2
MPA 01 054 270	17	FLASQUE CHARNIERE BUSE	1
BS 501 901 601	18	DIN 439 1/2 ECROU M16 X 1,5	1
BN 000 216 580	19	VERROU Ø 10MM-M16X1.5 (GN817-10-12B)	1
BS 511 000 848	20	DIN 931 VIS M8X80	2
BS 023 000 610	21	DIN 916 VIS DE PRESSION M6X10	1
MPA 01 054 890	22	ECROU VIS FERMETURE CAPE ARRIERE	1
MPA 01 054 250	23	FERMETURE ROTOR	1
BS 532 010 305	24	RONDELLE DE CARROSSERIE M10X30X2.5	1
BN 630 410 420	25	STERKNOP 732-80 M10 X 50	1
MPA 01 073 280	26	POIGNEE BUSE	1
BS 512 000 830	27	DIN 933 VIS M8X30	4
BR 930 070 010	28	BUSE D'EJECTION	1
BS 552 100 620	29	VIS TYPE KF M6X20	4
BS 554 100 620	39	DIN 603 VIS A BOIS M6X20	4
MPA 01 054 980	49	CHARNIERE REGLABLE FERMETURE ARRIERE	2



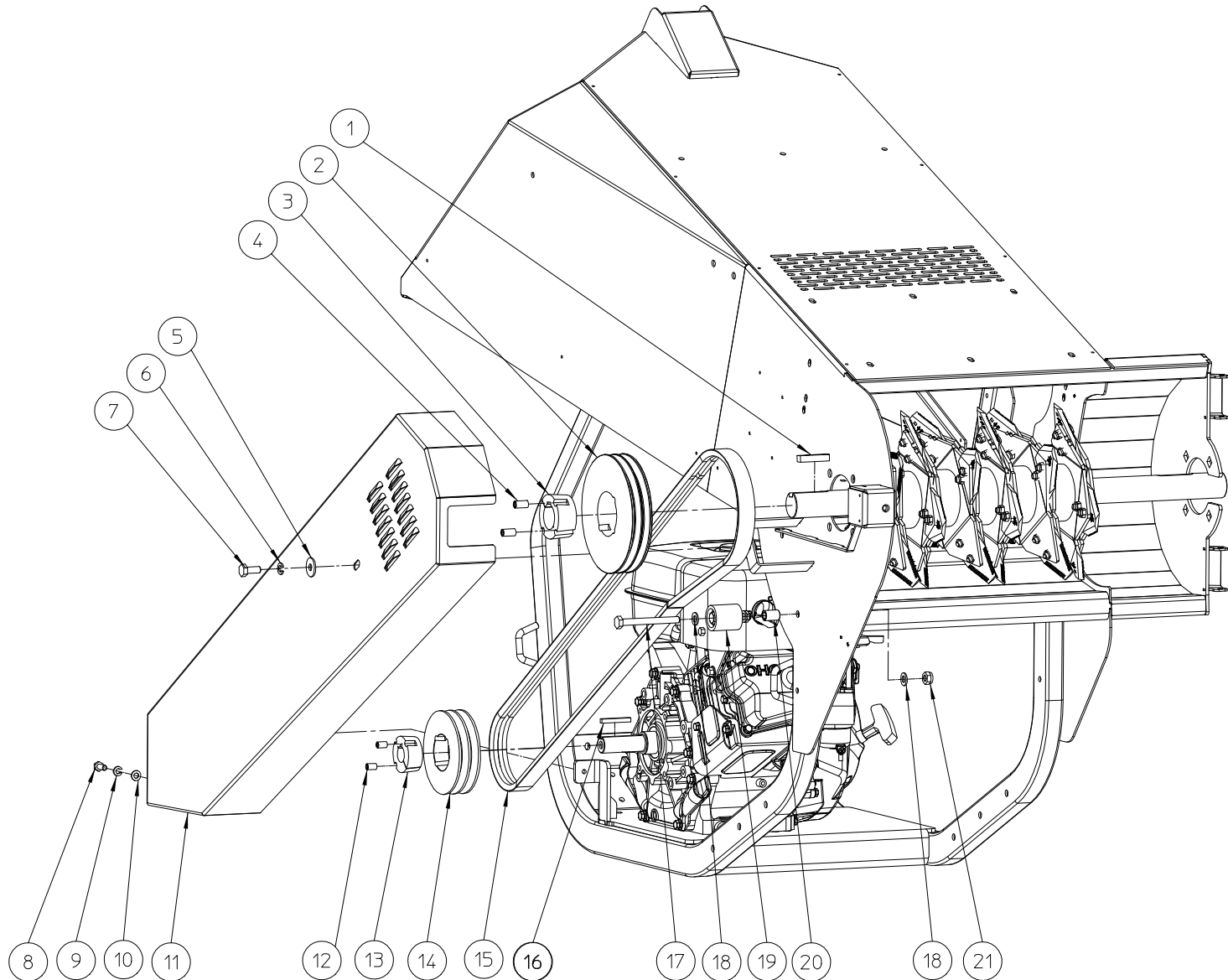
HYDRO – PROF 6 ZR CC OR					
NO	MMA 01 054 170	REV	2	DATE	

Name	Pos No	Description	Total Qty
MMA 01 054 170	0	HYDRO - PROF 6 ZR CC OR	0
BR 212 019 085	1	FLEXIBLE HYDRAULIQUE Ø:19MM LG:85CM	1
BT 670 117 290	2	COLLIER 17X29 MM	4
BT 136 261 219	3	EMBOUT Ø 19MM X 3/4"	2
BS 512 000 816	4	DIN 933 VIS M8X16	2
BS 533 000 800	5	DIN 127 RONDELLE GROER M8	2
BS 531 000 800	6	DIN 125 RONDELLE M8	2
BH 280 612 120	7	SUPPORT FILTRE HUILE 3/4 25M ASPIRATION	1
BH 280 212 010	8	CARTOUCHE FILTRE HUILE SPIN ON 3.4 GAS	1
BH 512 611 004	9	RING FITTING TD126GG-10LR1/4" -- I MF - ASS	1
MPA 01 054 720	10	PROF6 TUYAU RETOUR	1
BH 410 001 610	11	BLOC ELECTROVANNE BLOCCHI	1
MPA 01 054 540	12	PROF6 CALE ELECTROVANNE	1
BS 554 100 642	13	DIN 603 VIS A BOIS M6X50	2
BH 509 211 004	14	RING FITTING TD92-10LR1/4" -- I MM - ASS	1
MPA 01 054 710	15	PROF6 TUYAU ELECTRAVANNE	1
BH 410 001 620	16	ELECTROVANNE-TIROIR	1
BH 509 211 008	17	RING FITTING TD92-10LR1/2" -- I MM - ASS	1
BH 410 001 630	18	BOBINE_ELECTROVANNE_12_VDC	1
MPA 01 054 530	19	BUSELURE SUPPORT RESERVOIR	2
BS 554 101 050	20	DIN 603 VIS A BOIS M10X100	2
MPA 01 311 360	21	RACCORD MF1/2"X1/2"	1
BH 812 345 350	22	O-RING 34,52 X 3,53 MM	2
BY 717 212 010	23	RESERVOIR HUILE HYDRO PROF6 10 LITRES	1
BH 646 020 040	24	OLIEDARM_4X0_75	1
BH 642 020 040	25	FESTO INSTEEKKOPPELING QSM-B-1/8-4	1
RDVD 01 054 017	26	JOINT BOUCHON REMPLISSAGE	1
MPA 01 054 970	27	RONDELLE JOINT BOUCHON REMPLISSAGE	1
BH 518 501 200	28	PLUG MET INWENDIGE ZESKANT TD 185GG-3/4R	1
BS 532 010 356	29	RONDELLE DE CARROSSERIE M10X35X3	2
BS 502 001 000	30	DIN 985 ECROU NYLON M10	2
MPA 01 073 890	31	EMBOUT Ø 20MM - 1/2"	1
BH 509 211 006	32	RING FITTING TD92-10LR3/8" -- I MM - ASS	6
BH 512 111 000	33	RING FITTING TD121-10L -- T MMF - ASS	1
BS 501 000 700	34	DIN 934 ECROU M7	1
BH 281 201 011	35	ENGRENAGE GR2/1 14T Ø24,5X14,5 + Ø8 1:8 SPIE 2,4	1
BB 321 020 512	36	DIN 6888 CLAVETTE DISQUE 2X5X12.65	1
BH 551 040 630	37	SLANG E704 - EC0410RO16A + EC0410RO16A 45 - TL 630 +2X 1T04	1
BH 563 000 100	38	TE ACC.MANOMÈTRE 10L X M16X2	1
BH 512 671 006	39	RING FITTING TD126GG-10-3/8" -- I MF -BO	1
BH 210 103 200	40	POMPE HYDRAULIQUE GROUPE 1 / 3.2CC LINKS 1P S5	1
BT 136 260 620	41	BT-136.260.820.1.1	1
BH 510 011 000	42	RING FITTING TD100-10L -- T MMM - ASS	1
BS 531 000 600	43	DIN 125 RONDELLE M6	2
BS 502 000 600	44	DIN 985 ECROU NYLON M6	2
BR 212 019 038	45	FLEXIBLE HYDRAULIQUE Ø:19MM LG:38CM	1
MPA 01 054 700	46	PROF6 RETOUR HUILE HYDRO	1
BH 551 040 870	47	Slang E704 - EC0410RO16A 45 + EC0410RO16A 45 - TL 870 - 1 U +2x 1T0	1
BH 551 040 890	48	Slang E704 - EC0410RO16A 45 + EC0410RO16A 45 - TL 895 - 12 U +2x 1T	1



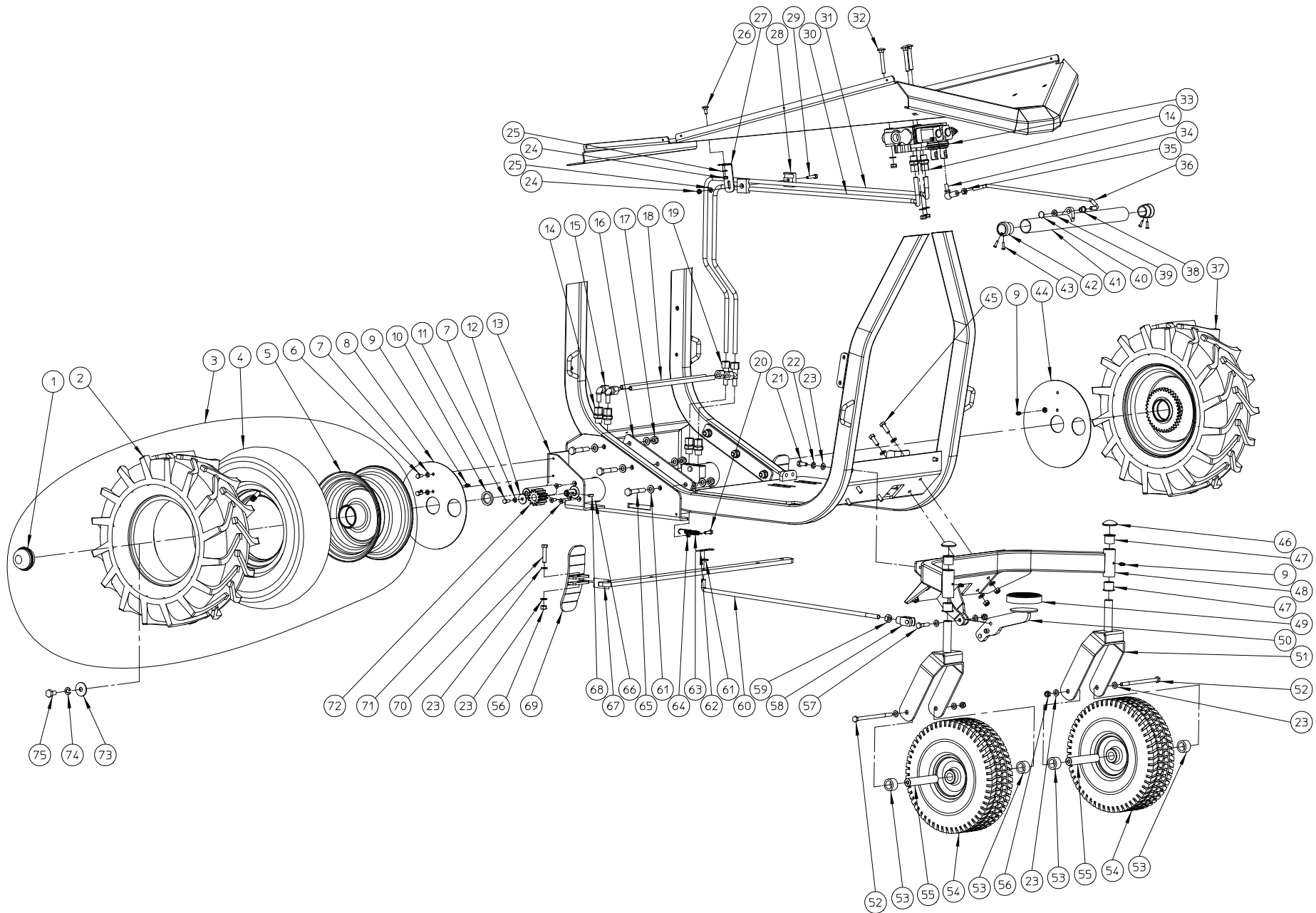
ROTOR + HELICE - PROF 6 ZR CC OR				
NO	MMA 01 054 180	REV	1	DATE 2020/07/09

Name	Pos No	Description	Total Qty
MMA 01 054 180	0	ROTOR + HELICE - PROF 6 ZR CC OR	0
BS 512 001 230	1	DIN 933 VIS M12X30	4
BS 531 001 200	2	DIN 125 RONDELLE M12	12
BL 801 604 001	3	PALIER COMPLET UCPF-208	2
BS 502 001 200	4	DIN 985 ECROU NYLON M12	8
BS 554 101 230	5	DIN 603 VIS A BOIS M12 X 30	4
BB 341 121 050	6	DIN 6880 CLAVETTE 12X10X50	1
MPA 01 054 310	7	ROTOR	1
BB 501 311 220	8	BOULON POUR MOYEU AMOVIBLE-SCR 7/16"X7/8"<-->TL2012	2
BB 501 154 000	9	MOYEU AMOVIBLE TL2012_40	1
MPA 01 470 190	10	HELICE 3 PALES	1
BA 281 753 201	11	FLANGE HELICE BB450 AVEC 5 TROUS	1
MPA 01 054 580	12	PROTECTION ROULEMENT	1
BS 533 000 800	13	DIN 127 RONDELLE GROER M8	5
BS 512 000 820	14	DIN 933 VIS M8X20	5
BS 531 000 800	15	DIN 125 RONDELLE M8	5



TRANSMISSION – PROF6 ZR CC OR				
NO	MMA 01 054 190	REV	1	DATE 2020/07/09

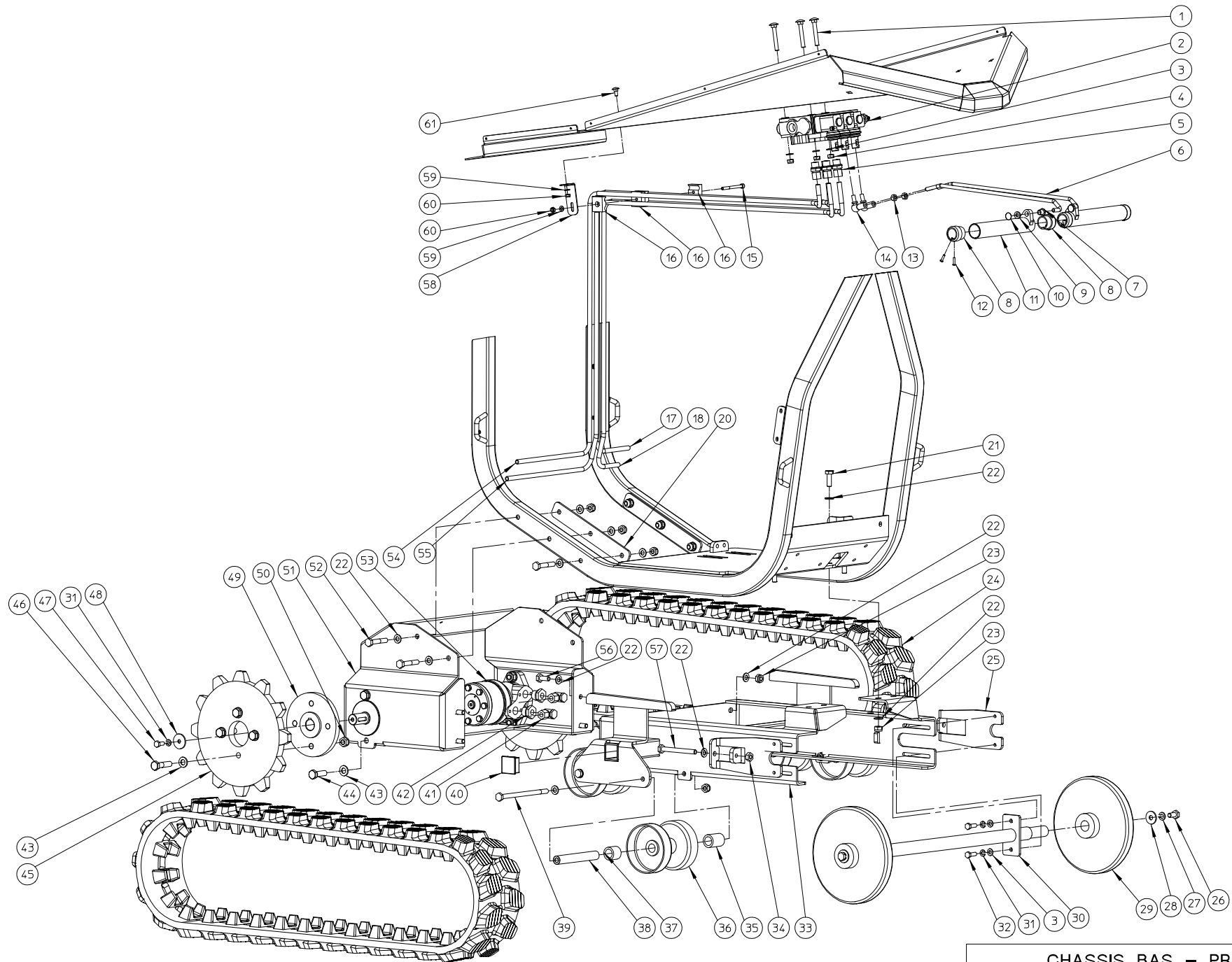
Name	Pos No	Description	Total Qty
MMA 01 054 190	0	TRANSMISSION - PROF6 ZR CC OR	0
BB 341 121 050	1	DIN 6880 CLAVETTE 12X10X50	1
BA 562 701 801	2	POULIE SPA 180 2 2012	1
BB 501 154 000	3	MOYEU AMOVIBLE TL2012_40	1
BB 501 311 220	4	BOULON POUR MOYEU AMOVIBLE-SCR 7/16"X7/8"<-->TL2012	2
BS 532 010 305	5	RONDELLE DE CARROSSERIE M10X30X2.5	1
BS 533 001 000	6	DIN 127 RONDELLE GROER M10	1
BS 512 001 025	7	DIN 933 VIS M10X25	1
BS 512 000 820	8	DIN 933 VIS M8X20	1
BS 533 000 800	9	DIN 127 RONDELLE GROER M8	1
BS 531 000 800	10	DIN 125 RONDELLE M8	1
MPA 01 054 320	11	ASS CAPE COURROIE	1
BB 501 310 160	12	BOULON POUR MOYEU AMOVIBLE-SCR 3/8" X5/8"<-->TL 1210-1610	2
BB 501 231 600	13	MOYEU AMOVIBLE TL1610-1"	1
BA 562 701 251	14	SPA 125 2 1610	1
BA 552 222 400	15	COURROIE POWERBAND XPA 2240	1
BB 342 060 650	16	DIN 6880 CLAVETTE 6.35X6.35X50	1
BS 512 001 050	17	DIN 933 VIS M10X100	1
BS 531 001 000	18	DIN 125 RONDELLE M10	2
BA 599 006 200	19	GUIDE COURROIE PVC 40MM X 45 MM ROSTA R15_18 06 580 002	1
MPA 01 054 820	20	DOUILLE GALET ROSTA	1
BS 502 001 000	21	DIN 985 ECROU NYLON M10	1



CHASSIS BAS – PROF 6 ZR						
NO	MMA 01 054 200	REV	1	DATE	2020/07/09	

Name	Pos No	Description	Total Qty
MMA 01 054 200	0	CHASSIS BAS - PROF 6 ZR	0
BY 728 035 520	1	BOUCHON ROUE MALZ	0
BW 910 430 020	2	BUITENBAND_TRACTOR_PROF5	0
BW 041 025 021	3	ASS ROUE 16X6.50 R8 MALZ GAUCHE	1
BW 910 430 030	4	BINNENBAND_5.00X8	0
BW 708 025 070	5	KOMPELETE VELG tandwiel / lagers 6205 -2RS PROF 6 VOLENS	0
BS 512 000 614	6	DIN 933 VIS M6X14	4
BS 533 000 600	7	DIN 127 RONDELLE GROER M6	6
MPA 01 054 340	8	ASS PROTECTION ENGRENAGE ROUE GAUCHE	1
BY 100 106 100	9	GRAISSEUR M6	4
MPA 01 054 570	10	RONDELLE ROUE	2
BS 512 000 616	11	DIN 933 VIS M6X16	2
BS 532 006 276	12	RONDELLE DE CARROSSERIE M6X27X3	2
MPA 01 054 370	13	PROF6 ASS BAC SUPPORT ROUE ZR	1
BH 509 211 006	14	RING FITTING TD92-10LR3/8" -- I MM - ASS	6
BH 511 911 000	15	RING FITTING TD119-10L -- L MF - ASS	2
MPA 01 054 500	16	ASS RENFORT FIXATION BAC ROUE	2
BS 502 001 000	17	DIN 985 ECROU NYLON M10	6
MPA 01 054 440	18	PROF6 TUYAU HYDRO ENTRE MOTEUR	2
BH 512 111 000	19	RING FITTING TD121-10L -- T MMF - ASS	2
BS 512 000 620	20	DIN 933 VIS M6X20	2
BS 512 000 820	21	DIN 933 VIS M8X20	2
BS 533 000 800	22	DIN 127 RONDELLE GROER M8	2
BS 531 000 800	23	DIN 125 RONDELLE M8	25
BS 502 000 600	24	DIN 985 ECROU NYLON M6	2
BS 531 000 600	25	DIN 125 RONDELLE M6	2
BS 554 100 616	26	DIN 603 VIS A BOIS M6X16	1
MPA 01 051 325	27	SUPPORT TUYAU HYDRAULIQUE	1
BH 711 020 110	28	ASS FIXATION TUBE RBPR 110	1
BS 521 100 630	29	DIN 912 VIS UMBRACO M6X30	1
MPA 01 054 430	30	PROF6 TUYAU HYDRO ZR	1
MPA 01 054 420	31	PROF6 TUYAU HYDRO ZR	1
BS 554 100 844	32	HOUTBOUT_DIN_603-M8X60	3
BH 400 401 201	33	BLOC DISTRIBUTEUR WALVOIL SD5 -2	1
BA 230 010 800	34	ROTULE M8	1
BS 501 000 800	35	DIN 934 ECROU M8	1
MPA 01 054 510	36	TRINGLE PROF6 ZR+CC	1
BW 041 025 020	37	ASS ROUE 16X6.50 R8 MALZ DROITE	1
BR 112 081 300	38	PALIER + COL. (8/11/16X2+11)	1
BR 111 080 300	39	RONDELLE NYLON 8.2 X 16 X 3	1
BB 011 000 080	40	STARLOCK 8MM	1
MPA 01 073 430	41	TUBE DE COMMANDE	1
BR 910 000 010	42	BAGUE COMMANDE TRACTION	2
BB 221 104 160	43	DIN 7337 RIVET ALU 3.9X16	4
MPA 01 054 330	44	ASS PROTECTION ENGRENAGE ROUE DROIT	1

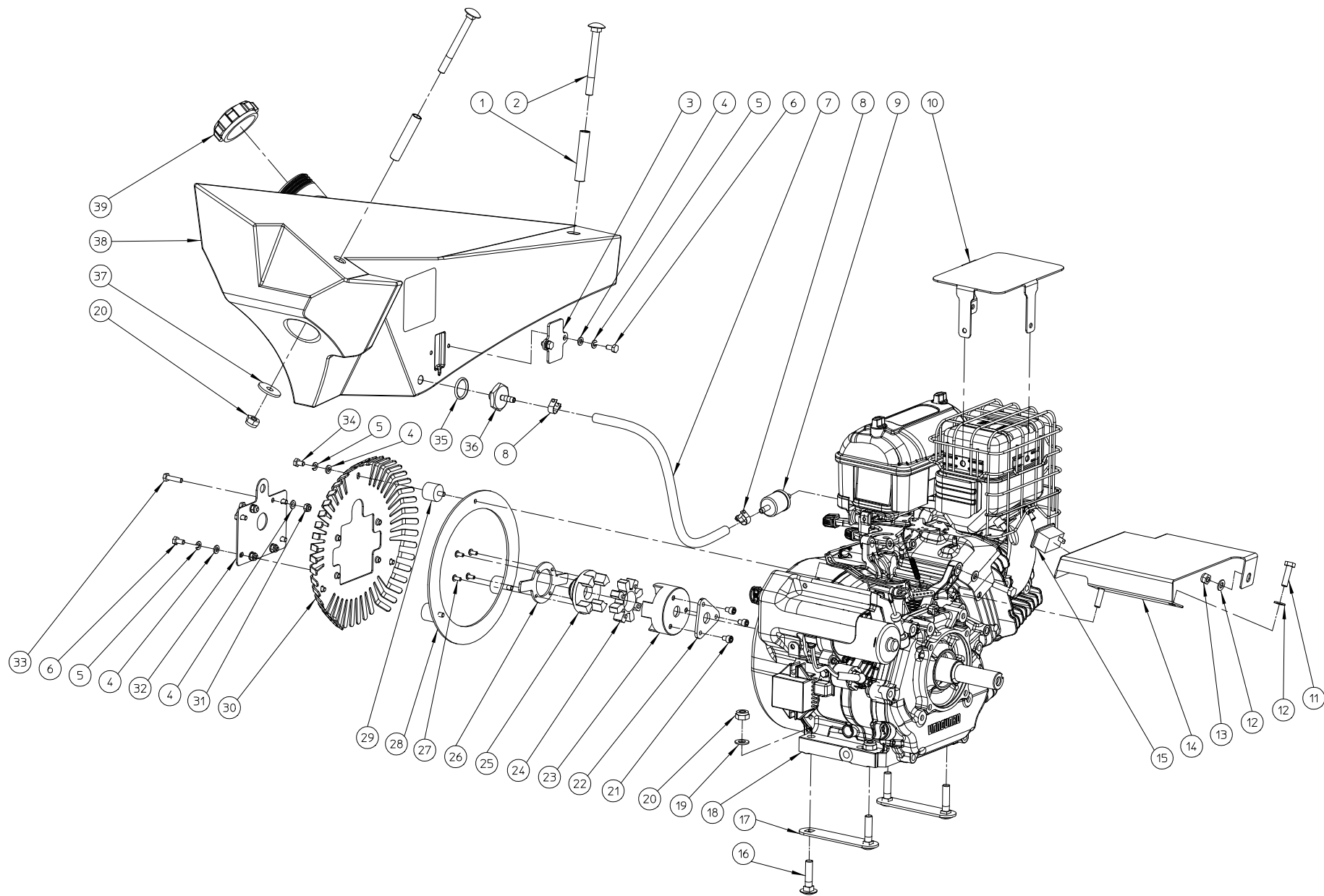
BS 512 000 825	45	DIN 933 VIS M8X25	5
BB 011 000 200	46	STARLOCK 20MM	2
BR 112 202 100	47	PALIER + COL. (20/24/29X1,25+21)	4
MPA 01 054 380	48	PROF6 ASS SUPPORT ROUE PIVOTANTE	1
BR 900 000 110	49	CAOUTCHOUC POUR PIED DIA:90X18MM	1
MPA 01 054 350	50	ASS PEDALE FREIN	1
MPA 01 054 410	51	PROF6 SUPPORT ROUE PIVOTANTE	2
BS 511 000 854	52	DIN 931 VIS M8X140	2
MPA 01 340 380	53	BUSELURE ROUE	4
BW 029 020 001	54	PNEU_COMPLET_4.00-4.1	2
MPA 01 051 175	55	AXES ROUE AVANT	2
BS 502 000 800	56	DIN 985 ECROU NYLON M8	13
BS 511 000 835	57	DIN 931 VIS M8X35	1
BS 556 001 000	58	DIN71752 M10X20 --LEVIER A FOURCHE	1
BS 501 001 000	59	DIN 934 ECROU M10	1
MPA 01 054 390	60	PROF6 BARRE FREIN	1
BS 531 001 000	61	DIN 125 RONDELLE M10	13
BB 040 102 040	62	GOUPILLE A RESSORT EPINGLE 2MM	1
BV 912 000 030	63	RESSORT DE POSITION COUTEAU	2
BS 501 000 600	64	DIN 934 ECROU M6	2
BS 511 001 044	65	DIN 931 VIS M10X60	6
BH 331 203 210	66	MOTEUR HYDRAULIQUE EPMM 32 C	2
MPA 01 054 400	67	PROF6 LATTE FREIN	1
BB 351 050 516	68	DIN 6885A CLAVETTE ARRONDIE 5X5X16	2
MPA 01 070 410	69	ASS-PATIN-FREIN	2
BS 512 000 840	70	DIN 933 VIS M8X40	2
BS 522 100 616	71	DIN 7991 VIS A TETE FRAISEE M6X16	6
BA 603 001 201	72	ENGRENAGE M3 Z12	2
BS 532 010 355	73	RONDELLE DE CARROSSERIE M10X35X2.5	2
BS 533 001 000	74	DIN 127 RONDELLE GROER M10	2
BS 512 001 020	75	DIN 933 VIS M10X20	2



CHASSIS BAS - PROF 6 CC					
NO	MMA 01 054 210	REV	1	DATE	2020/07/09

Name	Pos No	Description	Total Qty
MMA 01 054 210	0	CHASSIS BAS - PROF 6 CC	0
BS 554 100 844	1	HOUTBOUT_DIN_603-M8X60	3
BH 400 401 301	2	BLOC DISTRIBUTEUR WALVOIL SD5 -3	1
BS 531 000 800	3	DIN 125 RONDELLE M8	7
BS 502 000 800	4	DIN 985 ECROU NYLON M8	3
BH 509 211 006	5	RING FITTING TD92-10LR3/8" -- I MM - ASS	4
MPA 01 054 510	6	TRINGLE PROF6 ZR+CC	2
BR 112 081 300	7	PALIER + COL. (8/11/16X2+11)	2
BR 910 000 010	8	BAGUE COMMANDE TRACTION	4
BR 111 080 300	9	RONDELLE NYLON 8.2 X 16 X 3	2
BB 011 000 080	10	STARLOCK 8MM	2
MPA 01 073 440	11	TUBE COMMANDE TRACTION CC	2
BB 221 104 160	12	DIN 7337 RIVET ALU 3.9X16	8
BS 501 000 800	13	DIN 934 ECROU M8	2
BA 230 010 800	14	ROTULE M8	2
BS 521 100 646	15	DIN 912 VIS UMBRACO M6X70	1
BH 711 020 100	16	FIXATION TUBE RBPR 110	2
MPA 01 054 660	17	PROF6 TUYAU HYDRO CC DROIT	1
MPA 01 054 670	18	PROF6 TUYAU HYDRO CC DROIT	1
MPA 01 054 500	20	ASS RENFORT FIXATION BAC ROUE	2
BS 512 001 030	21	DIN 933 VIS M10X30	4
BS 531 001 000	22	DIN 125 RONDELLE M10	34
BS 502 001 000	23	DIN 985 ECROU NYLON M10	18
BW 815 072 340	24	CHENILLE 150 72 34	2
MPA 01 054 470	25	PROF6 SUPPORT AXES ROUE TENSION	2
BS 512 001 020	26	DIN 933 VIS M10X20	2
BS 533 001 000	27	DIN 127 RONDELLE GROER M10	2
BS 532 010 305	28	RONDELLE DE CARROSSERIE M10X30X2.5	2
BW 622 725 002	29	ROUE Ø 230 MALZ	2
MPA 01 054 450	30	PROF6 ASS AXES ROUE TENDEUR	1
BS 533 000 800	31	DIN 127 RONDELLE GROER M8	6
BS 512 000 825	32	DIN 933 VIS M8X25	4
MPA 01 054 490	33	PROF6 SUPPORT ROUE LIBRE CC	1
BS 501 001 000	34	DIN 934 ECROU M10	2
MPA 01 054 640	35	BAGUE DIABOLO INTERIEUR	4
BW 611 520 002	36	DIABOLO CHENILLE	4
MPA 01 054 630	37	BAGUE DIABOLO EXTERIEUR	4
MPA 01 054 620	38	AXE DIABOLO	4
BS 511 001 057	39	DIN 931 VIS M10X170	4
BR 021 140 400	40	CAPUCHON PVC 40X40	2
BH 513 111 004	41	RING FITTING TD131-10LR1/4" -- BANJO - ASS	4
BH 514 100 804	42	STUD ADAPTOR TD141GG-1/2"X1/4"R -- I MF	4
BS 531 001 200	43	DIN 125 RONDELLE M12	16
BS 512 001 240	44	DIN 933 VIS M12X40	4
MPA 01 054 460	45	PROF6 ROUE DENTE CC	2

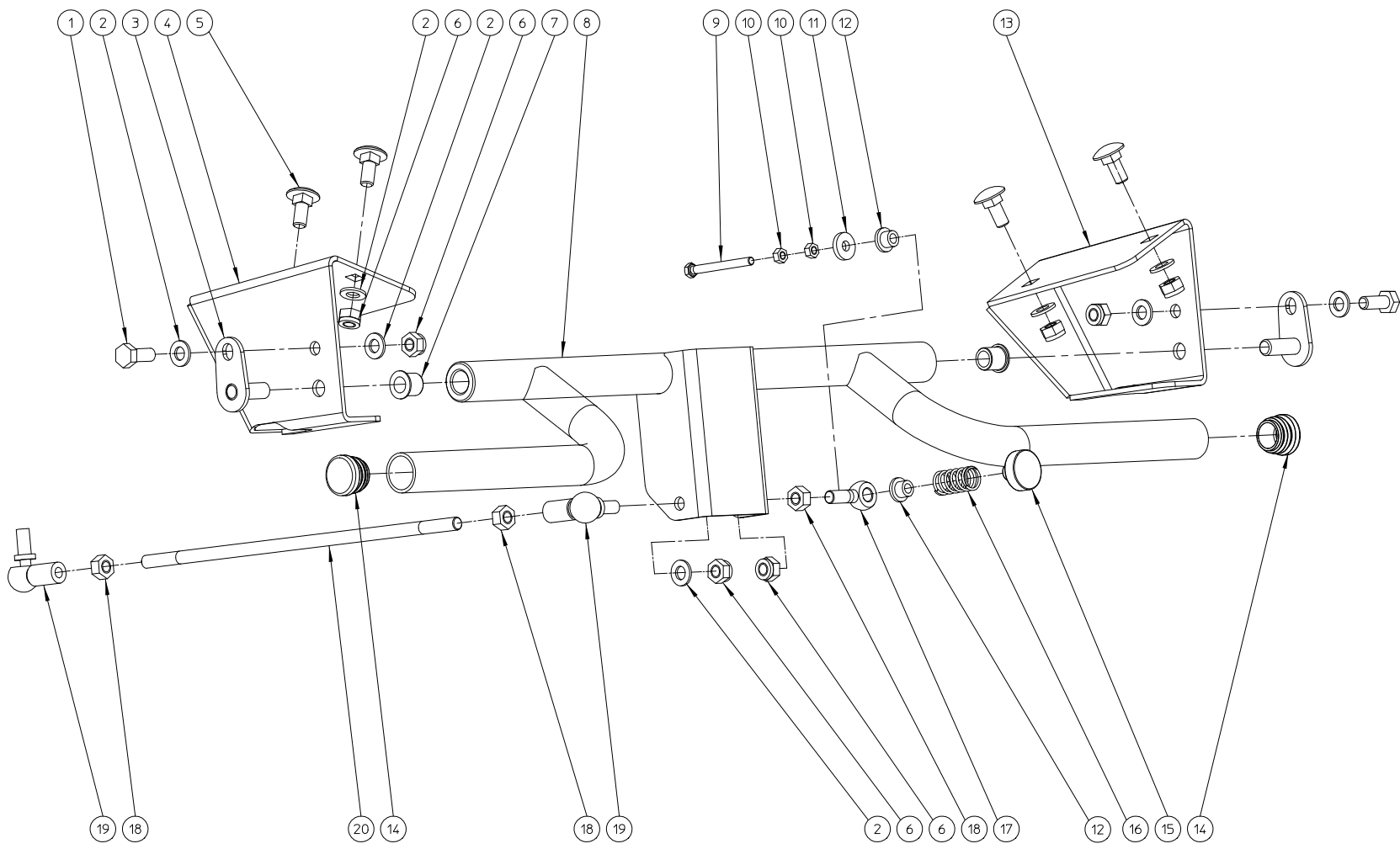
BS 511 001 242	46	DIN 931 VIS M12X50	8
BS 512 000 820	47	DIN 933 VIS M8X20	2
BS 532 008 356	48	RONDELLE DE CARROSSERIE M8X35X3	2
BA 281 504 502	49	FLASQUE ROUE CROSS COUNTRY	2
BS 502 001 200	50	DIN 985 ECROU NYLON M12	12
MPA 01 054 480	51	BAC SUPPORT MOTEUR HYDRO CC	1
BS 511 001 044	52	DIN 931 VIS M10X60	6
BH 331 525 000	53	M&S -- HYDRO MOTEUR MR N 250 CD	2
MPA 01 054 680	54	PROF6 TUYAU HYDRO CC GAUCHE	1
MPA 01 054 690	55	PROF6 TUYAU HYDRO CC GAUCHE	1
BS 512 001 025	56	DIN 933 VIS M10X25	4
BS 512 001 050	57	DIN 933 VIS M10X100	2
MPA 01 051 325	58	SUPPORT TUYAU HYDRAULIQUE	1
BS 531 000 600	59	DIN 125 RONDELLE M6	2
BS 502 000 600	60	DIN 985 ECROU NYLON M6	2
BS 554 100 616	61	DIN 603 VIS A BOIS M6X16	1
BH 711 020 110	147	ASS FIXATION TUBE RBPR 110	1



MOTEUR VANGUARD – PROF 6 ZR CC OR

NO	MMA 01 054 240	REV	2	DATE	2020/07/13
----	----------------	-----	---	------	------------

Name	Pos No	Description	Total Qty
MMA 01 054 240	0	MOTEUR VANGUARD - PROF 6 ZR CC OR	0
MPA 01 054 530	1	BUSELURE SUPPORT RESERVOIR	2
BS 554 101 050	2	DIN 603 VIS A BOIS M10X100	2
BR 910 001 040	3	PLAQUE SUPPORT CONTACT NIVEAU	1
BS 531 000 600	4	DIN 125 RONDELLE M6	13
BS 533 000 600	5	DIN 127 RONDELLE GROER M6	9
BS 512 000 612	6	DIN 933 VIS M6X12	6
BR 202 007 045	7	TUYAU CARBURANT Ø 7.5MM LG 450MM	1
BT 670 111 130	8	SLANGENKLEM MINI ABA 9/11-13 ZI	2
BM 260 493 629	9	FILTRE-ESSENCE	1
MPA 01 054 930	10	PROTECTION ECHAPPEMENT VANGUARD	1
BS 512 000 830	11	DIN 933 VIS M8X30	4
BS 531 000 800	12	DIN 125 RONDELLE M8	8
BS 502 000 800	13	DIN 985 ECROU NYLON M8	4
MPA 01 054 900	14	TOLE CACHE MOTEUR VANGUARD	1
BE 412 430 000	15	COMPTEUR HEURES ET TR/MIN SENDEC A CLIPS	1
BS 554 101 041	16	DIN 603 VIS A BOIS M10X45	4
MPA 01 054 880	17	PLAT VIS SUPPORT MOTEUR	2
BM 201 314 002	18	MOTEUR VANGUARD 14 PK	1
BS 531 001 000	19	DIN 125 RONDELLE M10	4
BS 502 001 000	20	DIN 985 ECROU NYLON M10	6
BS 521 100 610	21	DIN 912 VIS UMBRACO M6X10	3
MDT 01 054 551	22	CENTRAGE VENTILATEUR	1
MDT 01 054 553	23	TOLE FIXATION VENTILATEUR	1
MPA 01 070 680	24	BRIDE ACCOUPLEMENT	1
MPA 01 054 860	25	DOUILLE FILETE MOTEUR ACCOUPLEMENT POMPE VANGUARD	1
MPA 01 054 610	26	RENFORT CACHE VENTILATEUR MOTEUR	1
BR 600 225 201	27	GMT 25X20B M6X10 70 SHORE	3
MPA 01 054 600	28	SUPPORT POMPE MOTEUR VANGUARD	1
BS 502 000 600	29	DIN 985 ECROU NYLON M6	4
MPA 01 054 780	30	SUPPORT POMPE SENSOR	1
BS 512 000 625	31	DIN 933 VIS M6X25	4
BS 512 000 610	32	DIN 933 VIS M6X10	3
BH 812 249 350	33	O-RING Ø 24,99 X 3,53 MM VITON	1
MPA 01 311 210	34	EMBOUT 8MM - 1/4"	1
BS 532 010 356	35	RONDELLE DE CARROSSERIE M10X35X3	2
BY 717 212 011	36	RESERVOIR ESSENCE PROF6 11 LITRES	1
BH 720 505 585	37	BOUCHON DE RESERVOIR 2 1/4"	1



COMMANDE AMENEUR – PROF 6 OR					
NO	MMA 01 054 260	REV	1	DATE	2020/07/09

Name	Pos No	Description	Total Qty
MMA 01 054 260	0	COMMANDE AMENEUR - PROF 6 OR	0
BS 512 000 820	1	DIN 933 VIS M8X20	2
BS 531 000 800	2	DIN 125 RONDELLE M8	9
MPA 01 440 600	3	BROCHE LEVIER GUIDON DE SECURITE	2
MPA 01 054 960	4	SUPPORT GUIDON TRACTION GAUCHE	1
BS 554 100 820	5	DIN 603 VIS A BOIS M8X20	4
BS 502 000 800	6	DIN 985 ECROU NYLON M8	8
BR 112 101 490	7	PALIER + COL. (10/14/17.5X1+13)	2
MPA 01 054 170	8	ASS COMMANDE AMENEUR	1
BS 512 000 542	9	DIN 933 VIS M5X50	1
BS 501 000 500	10	DIN 934 ECROU M5	2
BS 531 200 600	11	DIN 7349 RONDELLE M6X17X3	1
BR 112 060 800	12	PALIER + COL. (6/10/15X2+6.5)	2
MPA 01 054 950	13	SUPPORT GUIDON TRACTION DROIT	1
BR 020 501 250	14	BOUCHON POUR TUBE D:25 MM	2
BE 120 040 070	15	RONDE-POTMAGNEET-MET-DRAAD-BUS-M5-DIAM25	1
BV 911 000 050	16	DRUKVEER 1.5 X 15 X 28	1
BS 551 000 830	17	DIN 444 CORPS DE BOULON A OEIL M8X30	1
BS 501 000 800	18	DIN 934 ECROU M8	3
BA 230 010 800	19	ROTULE M8	2
MPA 01 054 870	20	ASS TIGE COMMANDE DISTRIBUTEUR AMENEUR	1