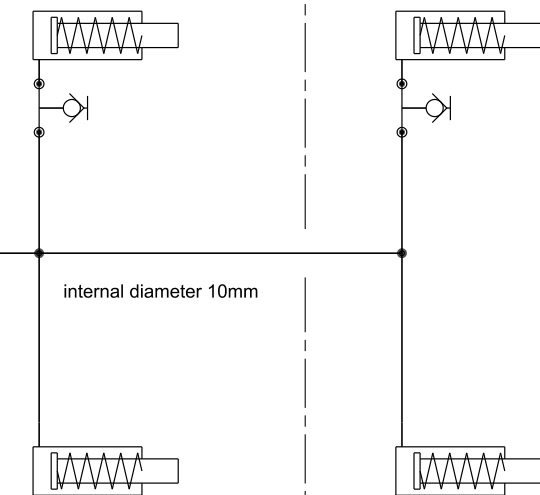


Axle 1

Axle 2



|          |  |   |        |                               |      |                 |
|----------|--|---|--------|-------------------------------|------|-----------------|
|          |  | Paul Forrer AG<br>Industriestrasse 27<br>CH-8962 Bergdietikon<br>Tel.: +41 44 439 19 19<br>www.paul-forrer.ch |        | Kunde:                        | PLZ: | Ort:            |
|          |  | Gezeichnet von: LP  |        | Datum: 26.07.18               |      |                 |
| Revision |  | Nr.   | Datum: | Sortierung:                   |      | Zeichnungs-Nr.: |
|          |  |   |        | Teile-Nr.:                    |      | Projekt         |
|          |  |   |        | Bezeichnung: S-24-1ALB-00-0-0 |      |                 |