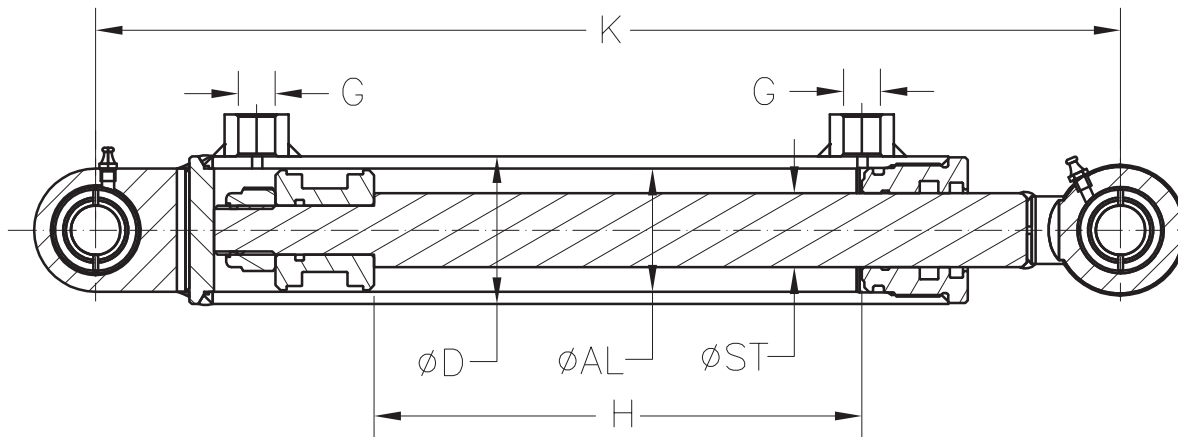
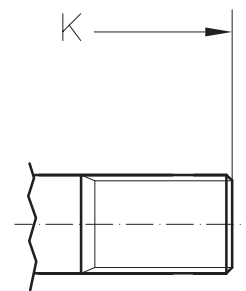
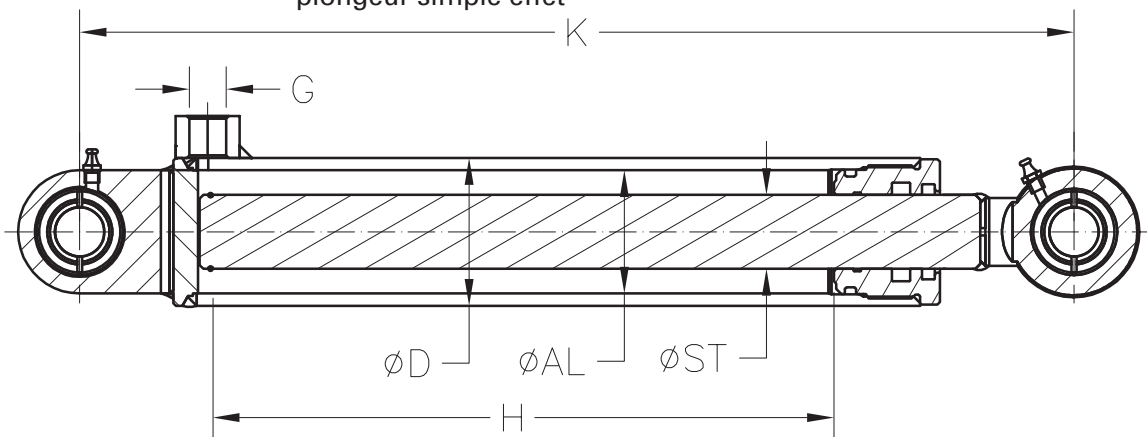
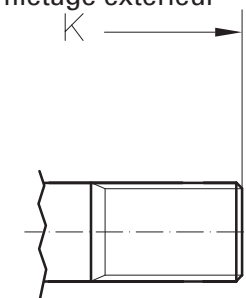
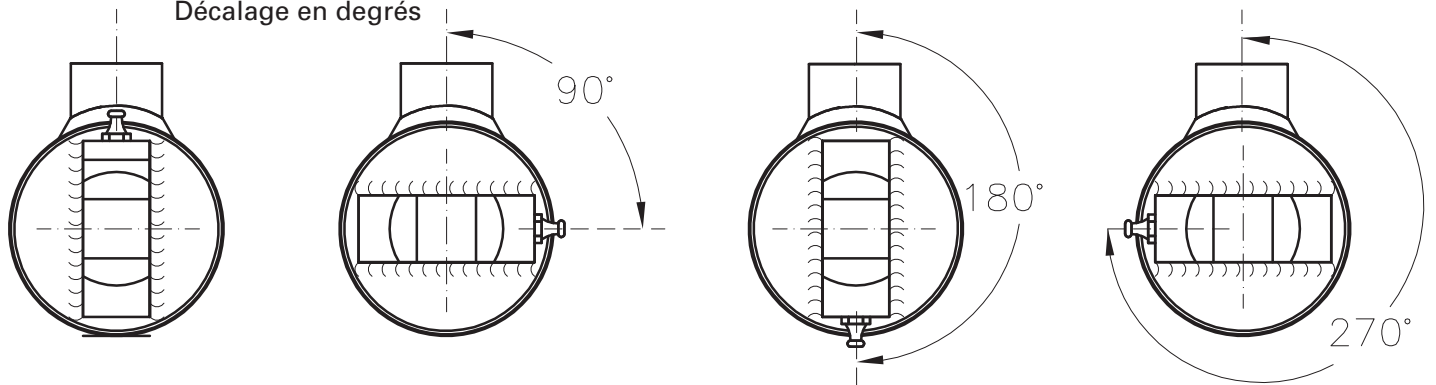


Client:

NP/Lieu:

Vérin standard

 Tige de vérin avec
filetage extérieur

**Vérin à piston
plongeur simple effet**

 Tige de vérin avec
filetage extérieur


Décalage en degrés


Besoins du client:

K (côte d'installation):

mm

 AL ϕ

mm

 ST (ϕ tige du piston):

mm

 D (ϕ tube ext.):

mm

H course:

mm

V (Décalage)

°

G (filetage désiré par ex: ¼"):

Utilisation spécifique:

Remarques:

Utilisation:

Peinture:

Pression de travail: bar

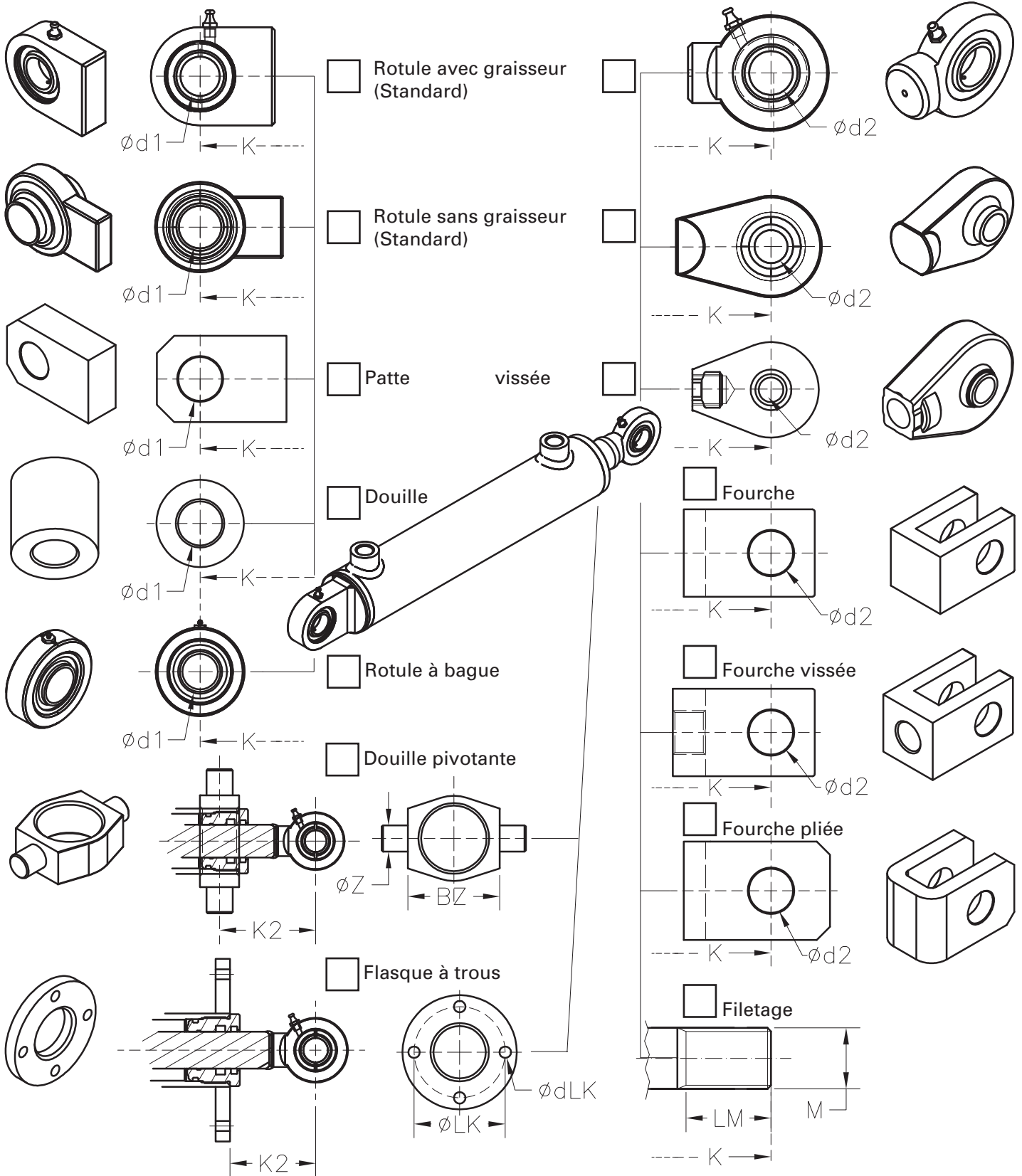
pression max.: bar

Pression: mm

Traction: mm

Client:

NP/Lieu:



d1:	mm	ØdLK:	mm
d2:	mm	M:	mm
ØZ:	mm	LM:	mm
BZ:	mm	K2:	mm
ØLK:	mm	K: Entraxe vérin fermé:	mm