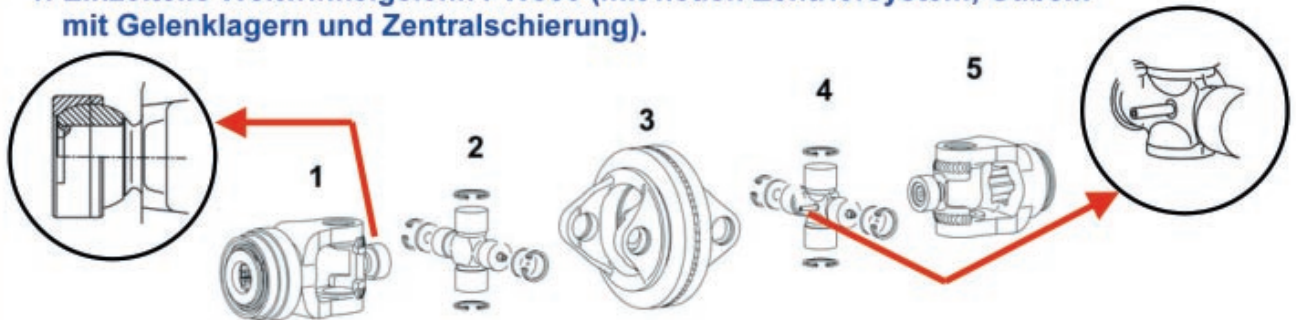


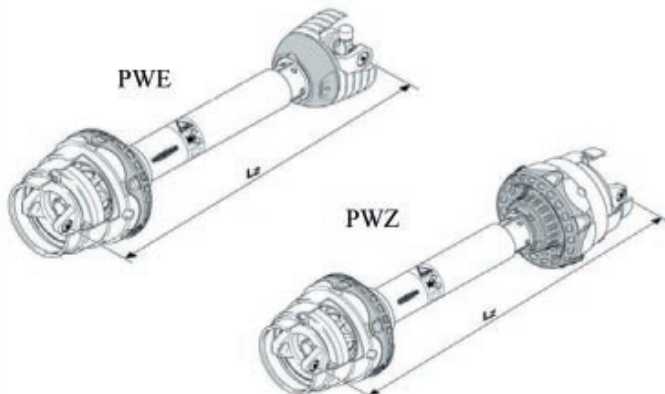
Ersatzteile PW 580 Weitwinkelgelenkwellen

1. Einzelteile Weitwinkelgelenk PW580 (mit neuen Zentriersystem, Gabeln mit Gelenklagern und Zentralschierung).



Pos. 1		Pos. 2	Pos. 3	Pos. 4	Pos. 5
Anschlußgabeln		Kreuzgarnitur	Doppelgabel	Kreuzgarnitur	Rillengabeln
QS-Gabel 1 3/4"6tlg.	128756 36.84.310	116497 36.06.131	128696 36.41.08	116502 36.06.134	128686 S4 36.13.312
QS-Gabel 1 3/4"20tlg.H	128643 36.84.320				128742 S5 36.14.312
QS-Gabel 1 3/8"6tlg.H	128641 36.83.318				
QS-Gabel 1 3/8"21tlg.H	128642 36.83.320				
Aufsteckgabel mit Schiebestift 1 3/8"6tlg.	128745 36.10.310				
Flanschgabel TK 138	128748 36.19.310				

2. Weitwinkel-Gelenkwellen PWE 580 / PWZ 580 ohne Anschlußgabeln.



Baugröße	Schutz	Profil	Länge [mm]
			1210
PWE 580	PG20	S4GA/S5	135482
PWZ 580	PG20	S4GA/S5	694123