

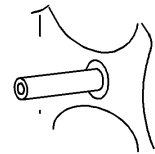
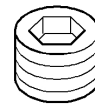
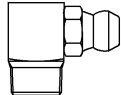
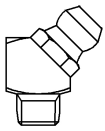
TECHNISCHE INFO

DLS

24.10.2007

Schmiernippel–Ausführungen und Anordnungen in den Gelenken und Gelenkwellen

1. Schmiernippel-Kennzeichnungen und Ausführungen



“4“ steht für 45° Schmiernippel

“9“ steht für 90° Schmiernippel

“6“ steht für 67,5° Schmiernippel

“0“ steht für gerader Schmiernippel

“V“ steht für Verschluss-Schraube

“Z“ steht für Zentral-schmierung

“A“ steht für Schmiernippel zeigt zur Aufsteck-/Anschlussgabel

“B“ steht für Schmiernippel zeigt zur Rillengabel

“L“ steht für Schmiernippel in Lagerbuchse montiert

“S“ steht für Sonderausführung

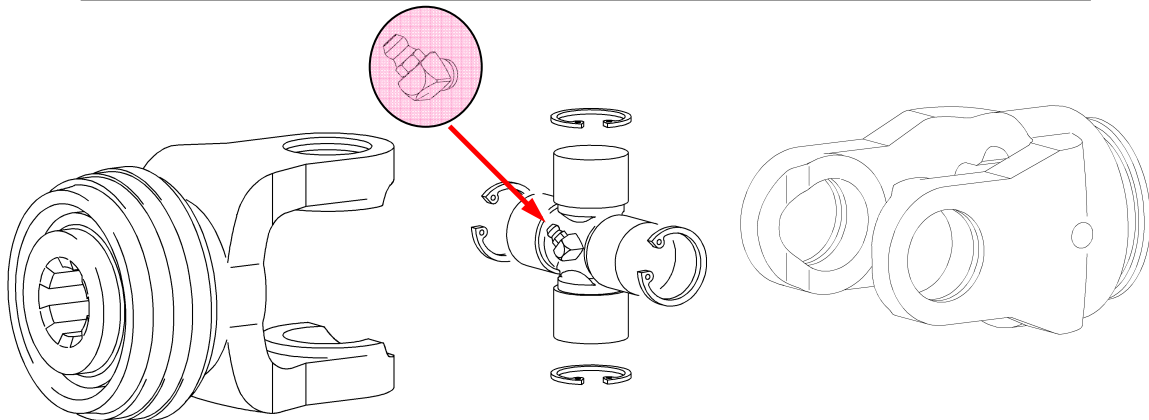
“-“ steht für kein Schmiernippel montiert

2. Schmiernippel-Anordnung

4A



45° Schmiernippel zeigt zur Aufsteck-/Anschlussgabel I



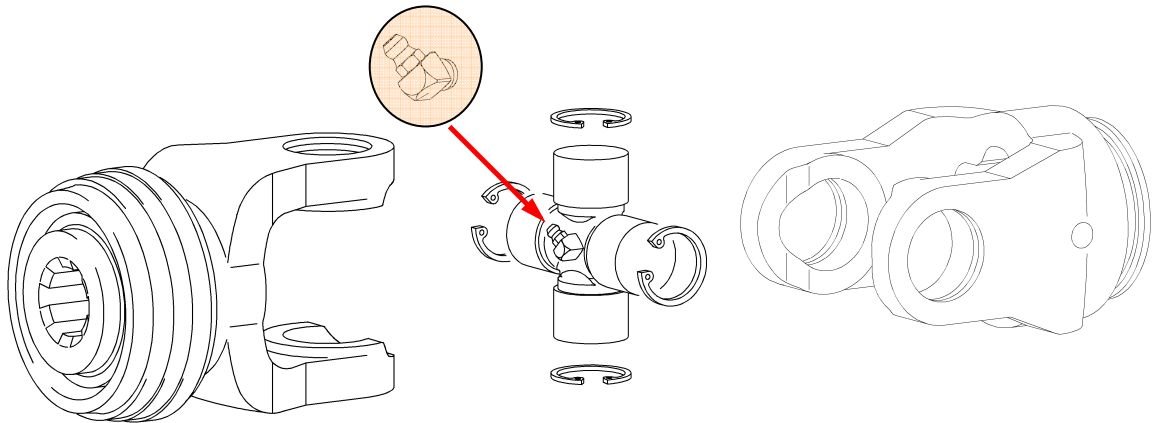
TECHNISCHE INFO

DLS

6A



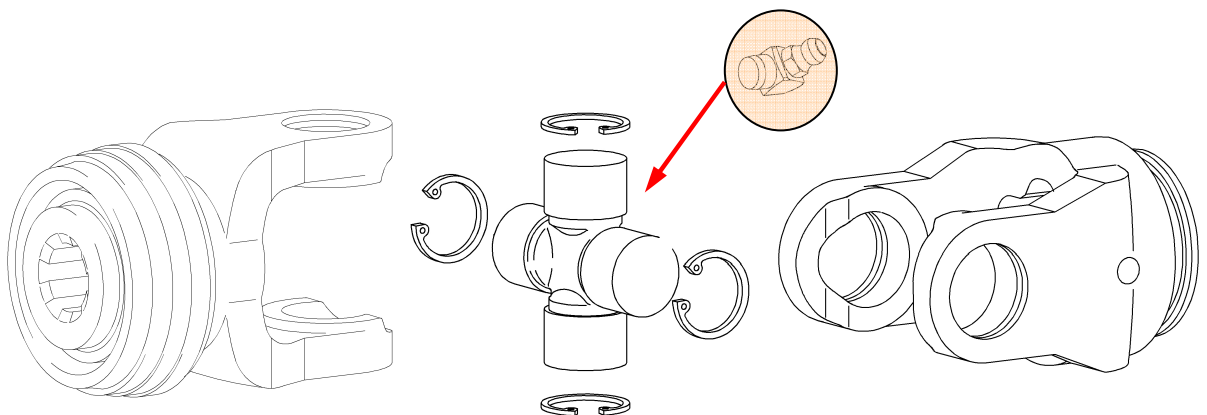
67,5° Schmiernippel zeigt zur Aufsteck-/Anschlussgabel



6B



67,5° Schmiernippel zeigt zur Rillengabel (Profilrohr)



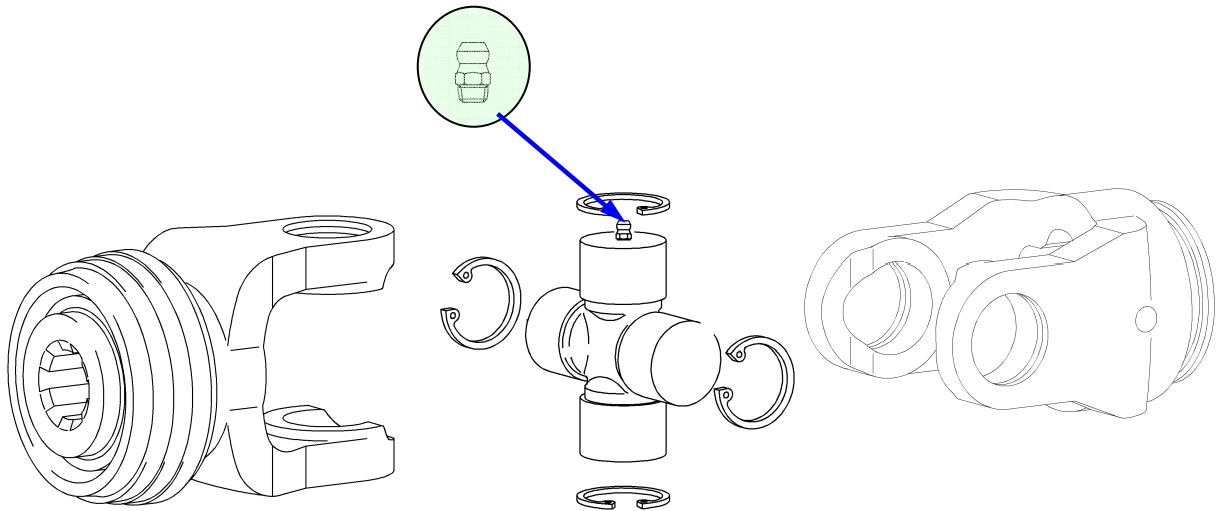
TECHNISCHE INFO

DLS

LA



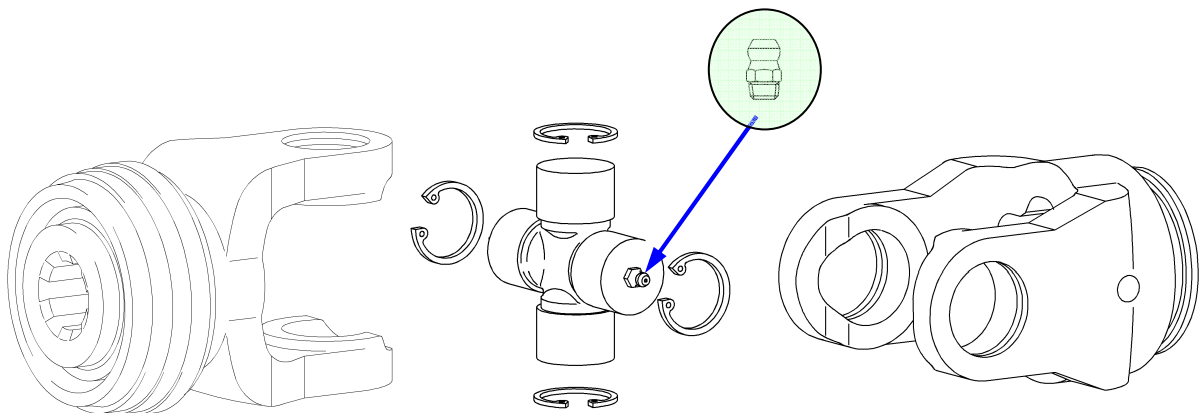
BBS (Büchsenbodenschmierung) Schmiernippel in einer Büchse der Aufsteck-/Anschlussgabel montiert



LB



BBS (Büchsenbodenschmierung) Schmiernippel in einer Büchse der Rillengabel (Profilrohr) montiert



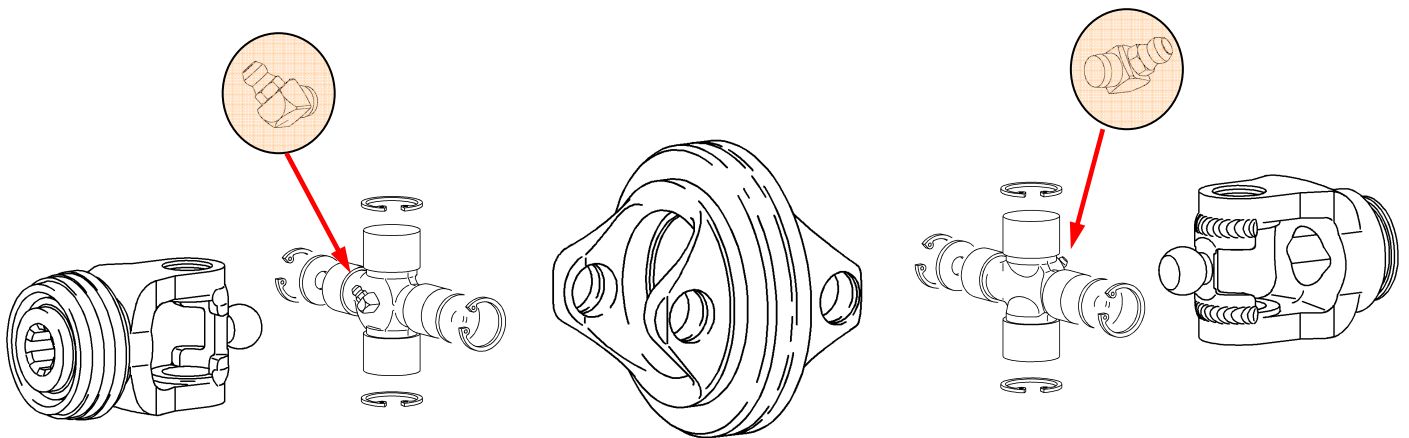
TECHNISCHE INFO

DLS

66



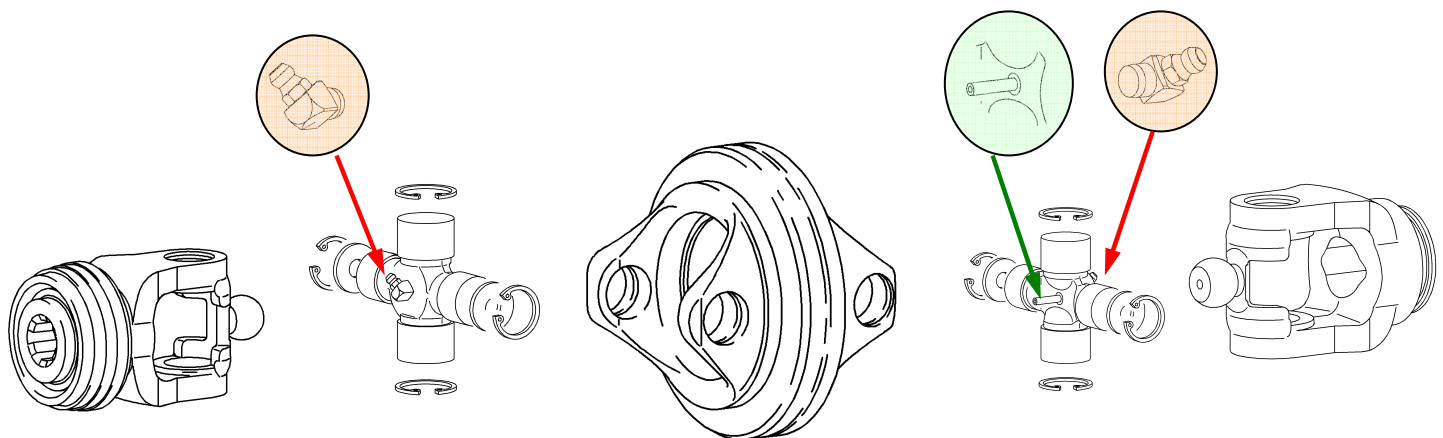
67,5° Schmiernippel sind beidseitig montiert und zeigen jeweils zu den Anschlussgabeln



6Z



67,5° Schmiernippel sind beidseitig montiert, sowie rillengabelseitig mit Zentralschmierung



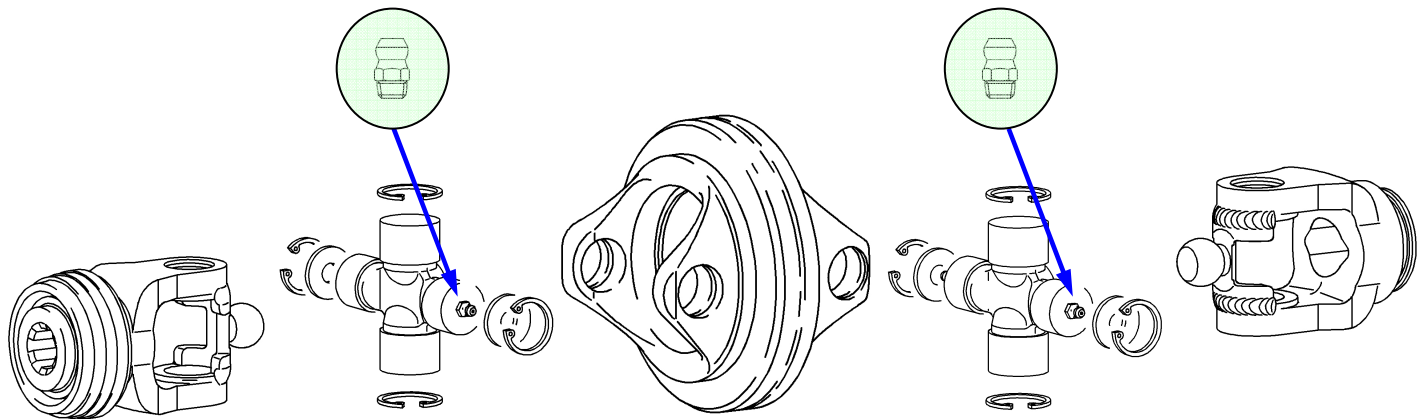
TECHNISCHE INFO

DLS

LL



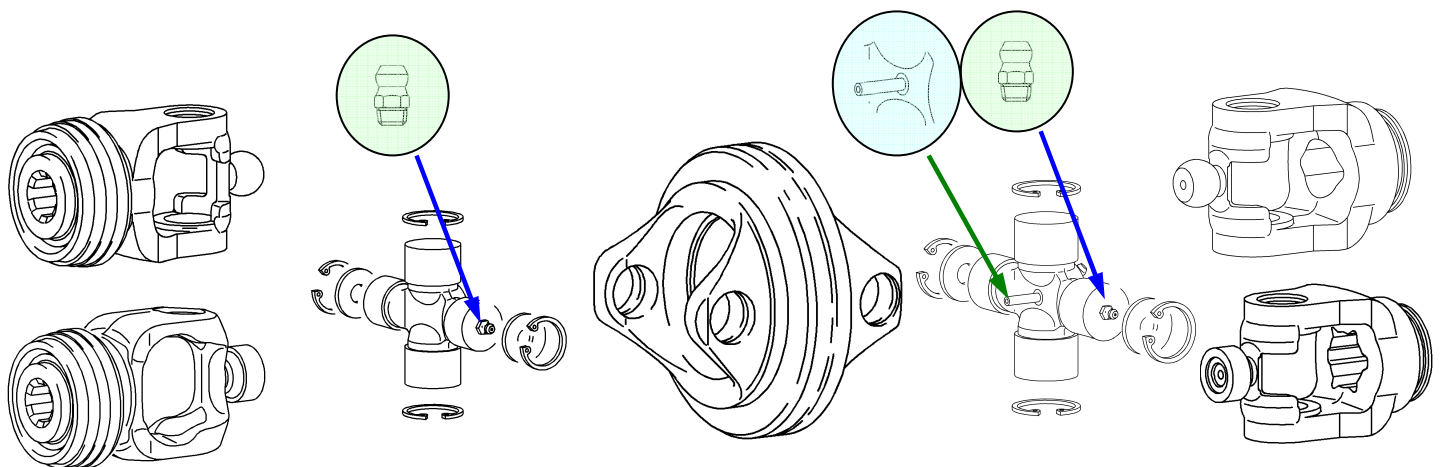
BBS (Büchsenbodenschmierung) Schmiernippel in einer Büchse der Weitwinkeldoppelgabel jeweils beidseitig montiert



LZ



BBS (Büchsenbodenschmierung) Schmiernippel in einer Büchse der Weitwinkeldoppelgabel jeweils beidseitig montiert sowie rillengabelseitig mit Zentralschmierung



TECHNISCHE INFO

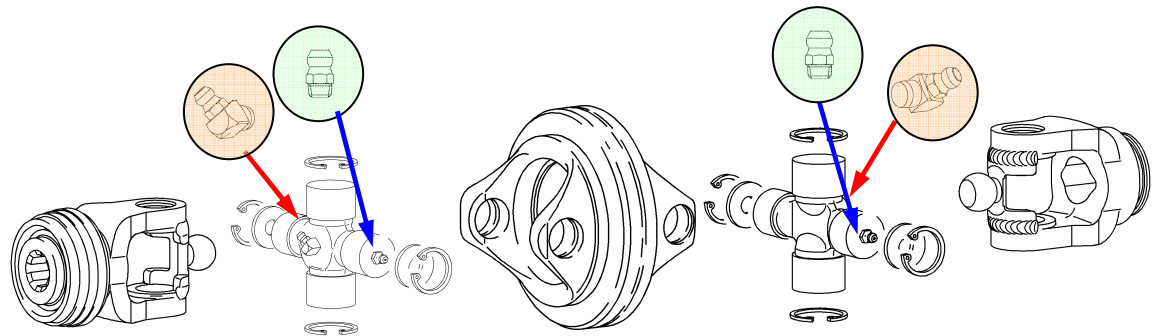
DLS

LL + 66



BBS (Büchsenbodenschmierung) Schmiernippel in einer Buchse der Weitwinkeldoppelgabel und 67,5° Schmiernippel jeweils beidseitig montiert

Hinweis: Im Ersatzbedarf sowohl für alte und neue Schutz Ausführung (Flexo) einsetzbar



LZ + 6Z



BBS (Büchsenbodenschmierung) Schmiernippel in einer Buchse der Weitwinkeldoppelgabel und 67,5° Nippel jeweils beidseitig montiert, sowie rillengabelseitig mit Zentralschmierung

Hinweis: Im Ersatzbedarf sowohl für alte und neue Schutz Ausführung (Flexo) einsetzbar

