
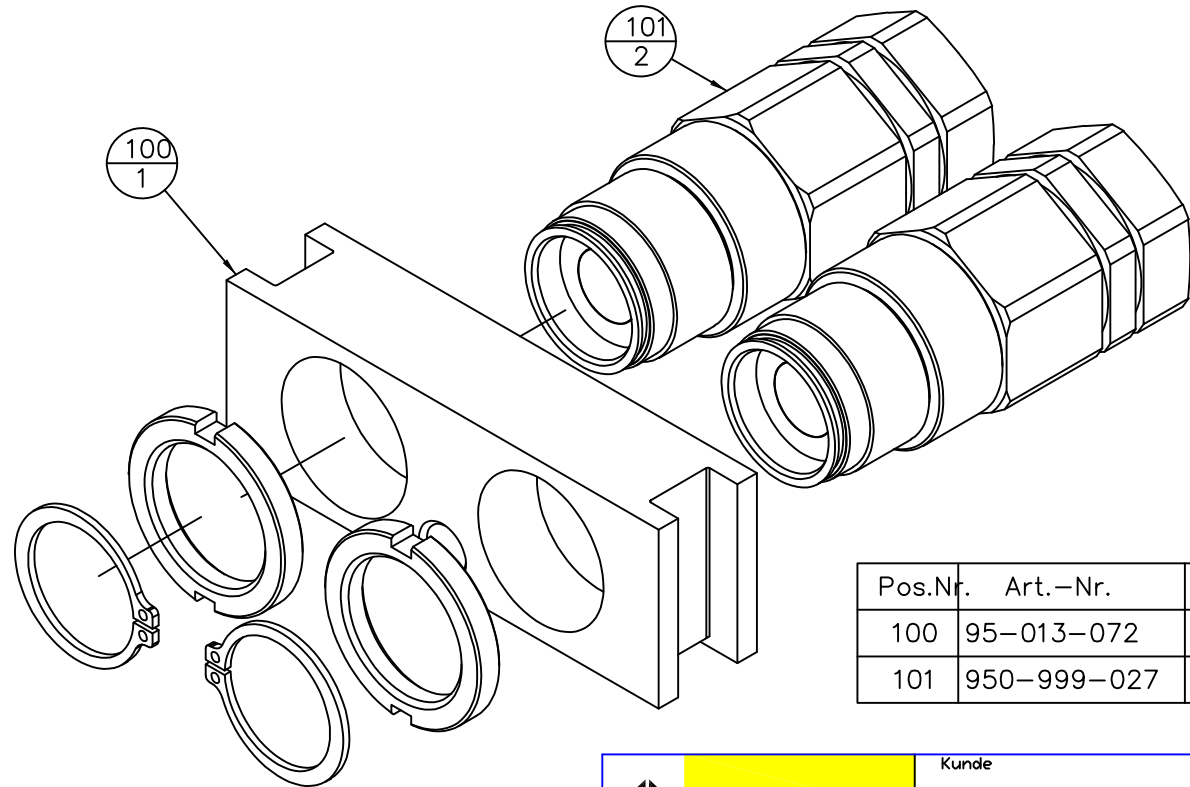
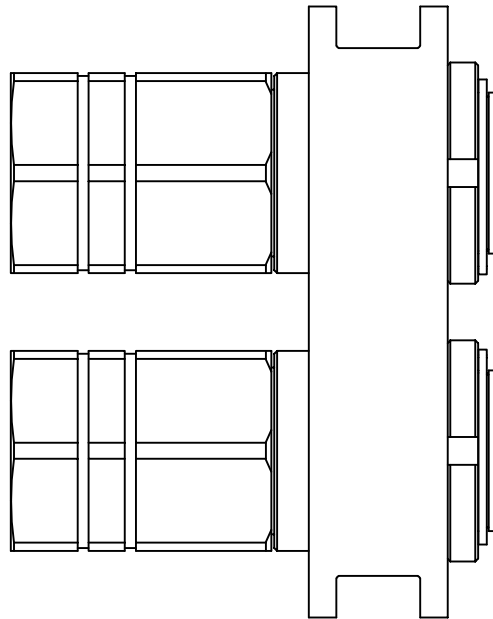
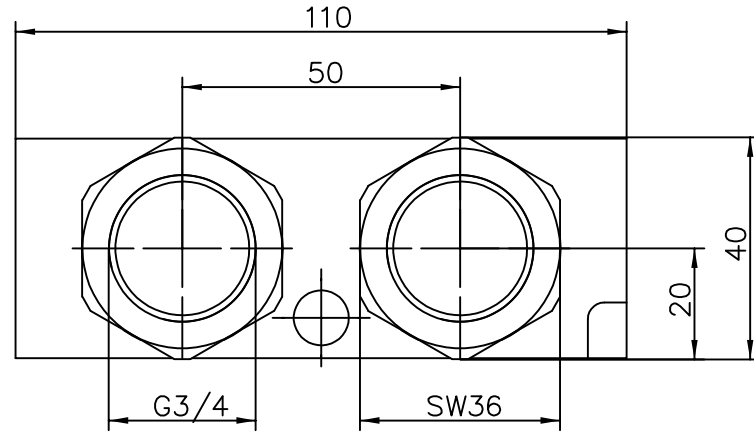
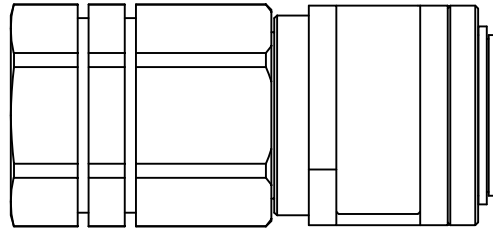



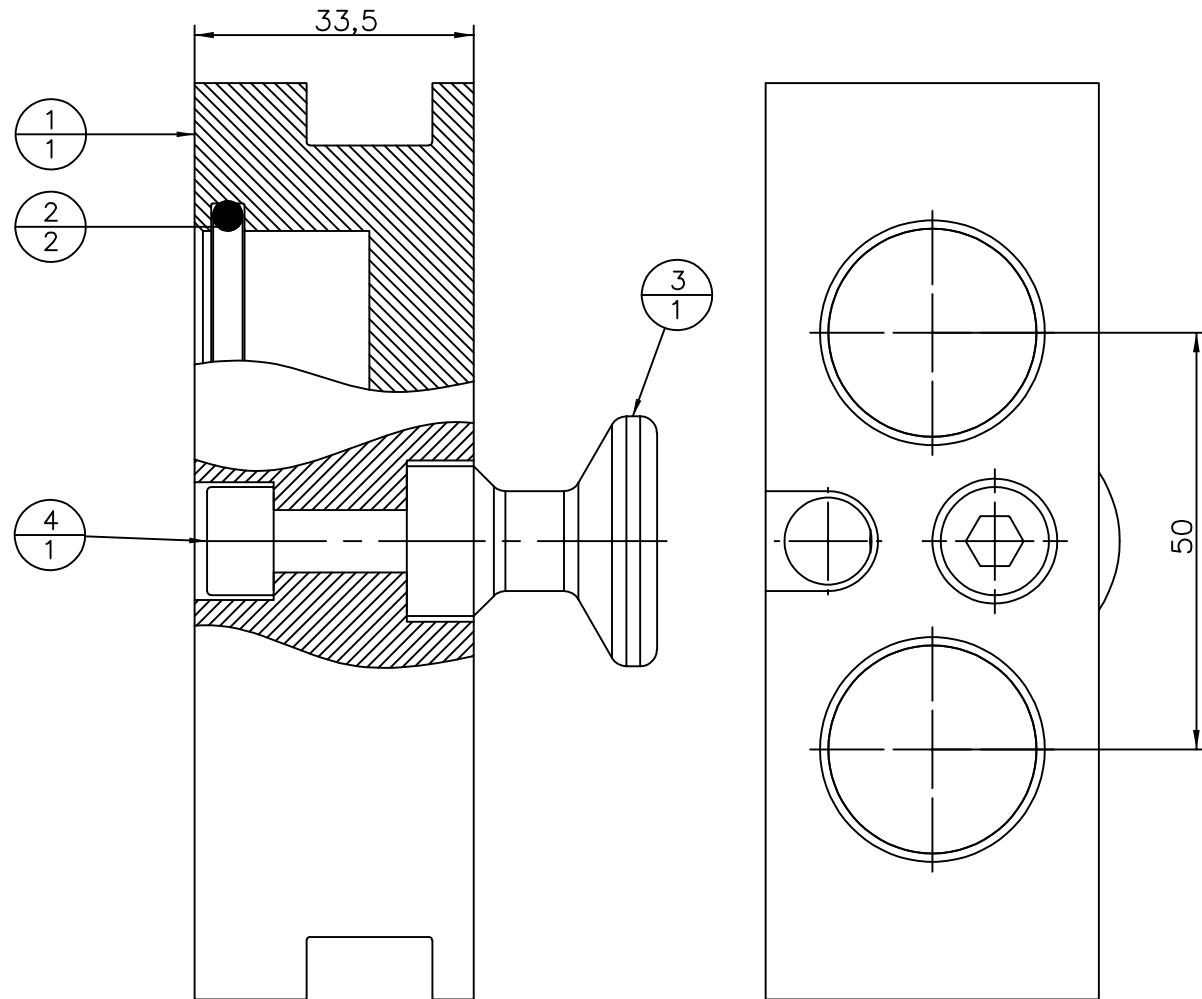
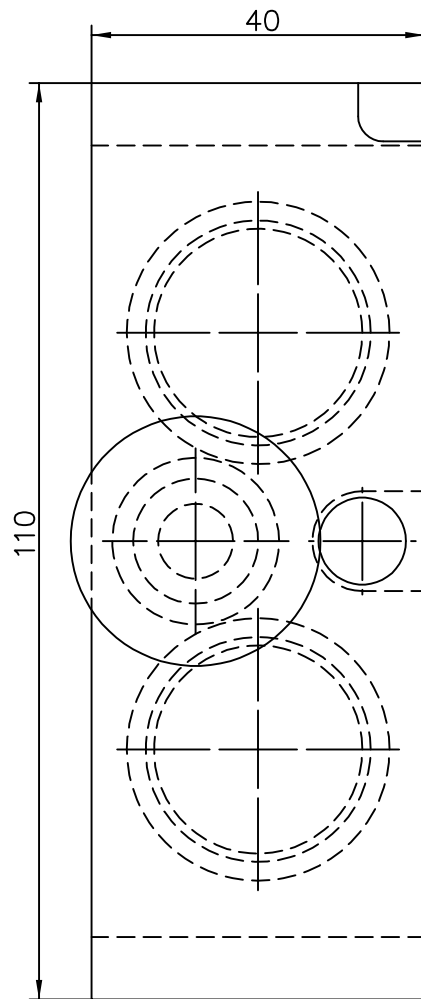
	Pos.	Art.-Nr.	Bestell Nr.	Stk
b	10	95-013-139		1
e	11	58-7984-030		2
	12	95-013-081		4
	13	95-013-113		2
	20	95-013-112		1
	21	58-7984-013		2
	22	58-7984-048		2
a	23	95-013-126		2
	30	95-013-020		1
d	31	58-1473-016		1
	40	95-013-004		2
	41	95-013-006		4
	50	95-013-093		1
	51	98-099-135	3113950	1
	60	950-999-028	3111645	2
	70	95-013-091	3113954	2
	71	58-7984-037	3113954	2
	72	58-9021-004		2
	73	58-0471-112		2
	81	58-9999-015	3075082	1
	100	95-013-074	3053748	1

 paul forrer Paul Forrer AG 8048 Zürich Aargauerstrasse 250 Tel. 044-439 19 19 Fax. 044-439 19 80	Kunde		Plz	Ort
	Datum	Name	Festhälfte PI2F213-12FC	
	Bearb. 2.6.21	fm		
	Gepr.			
Norm				
Msst				
Anderung	Datum	Name	Artikel Nr.	Zeichnungs Nr.
			3044487	Z3044487
			Ihre Artikel Nr.	Ihre Zeichnungs Nr.
				Seite 1




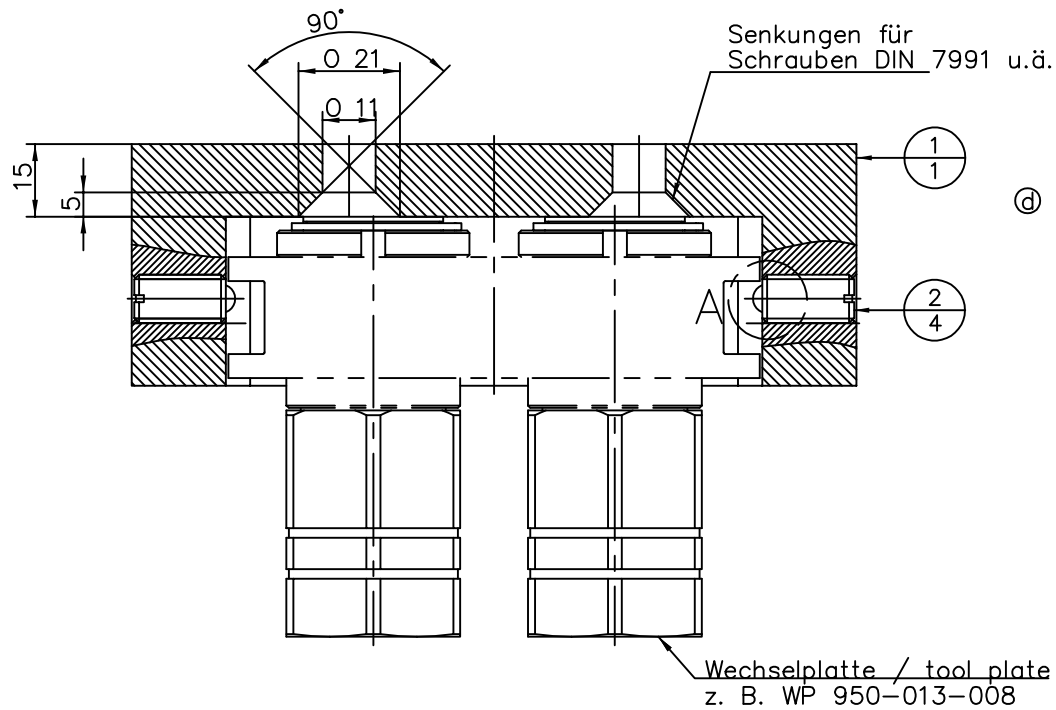
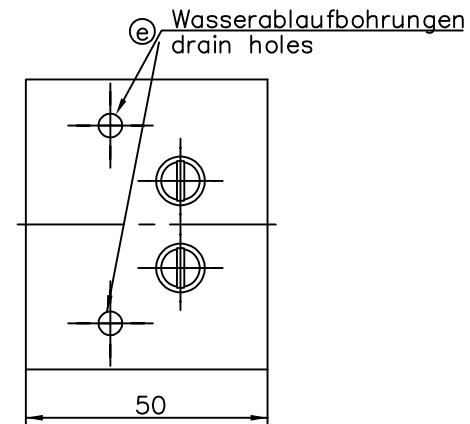
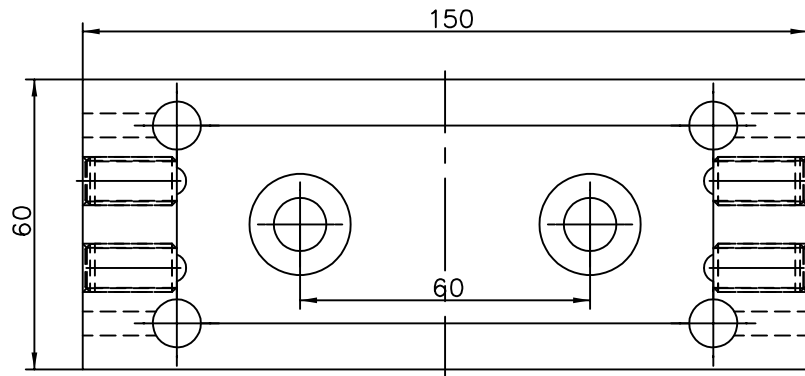
Pos.Nr.	Art.-Nr.	Bestell Nr	Menge
100	95-013-072	3111646	1
101	950-999-027	3111643	2

 paul forrer Paul Forrer AG 8048 Zürich Aargauerstrasse 250 Tel. 044-439 19 19 Fax. 044-439 19 80	Kunde		Plz	Ort
	Datum	Name	Loshälfte PI2L213-12FC	
	Bearb. 2.6.21	fm		
	Gepr.			
Norm				
Msst				
Anderung	Datum	Name	Artikel Nr.	Zeichnungs Nr.
			3044488	Z3044488
			Ihre Artikel Nr.	Ihre Zeichnungs Nr.
				Seite 1



Pos.Nr.	Art.-Nr.	Bestell Nr	Menge
1	95-013-074	3053748	1
2	56-032-023	2028792	2
3	95-020-054	3088228	1
4	58-0912-229	2003659	1

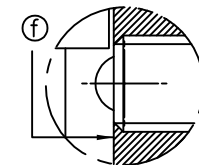
 paul forrer Paul Forrer AG 8048 Zürich Aargauerstrasse 250 Tel. 044-439 19 19 Fax. 044-439 19 80	Kunde		Plz	Ort
	Datum	Name	Deckel zu Festhälfte PI2F213-DE	
	Bearb. 2.6.21	FM		
	Gepr.			
Norm				
Änderung	Datum	Name	Artikel Nr.	Zeichnungs Nr.
			3053748	Z3053748
			Ihre Artikel Nr.	Ihre Zeichnungs Nr.
				Seite 1



Pos.Nr.	Art.-Nr.	Bestell Nr	Menge
1	95-013-025	3053751	1
2	58-9999-013	3101220	4

komplett →

Montagehinweis / Nachstellen im Betrieb:
Flächen bündig zueinander



EINZELHEIT A

<p>paul forrer Paul Forrer AG 8048 Zürich Aargauerstrasse 250 Tel. 044-439 19 19 Fax. 044-439 19 80</p>	Kunde		Plz	Ort	
	Datum	Name	Parkstation Loshälfte PI2L213-PA		
	Bearb.	2.6.21 fm			
	Gepr.				
Norm					
Msst					
Anderung	Datum	Name	Artikel Nr.	Zeichnungs Nr.	
			3053751	Z3053751	
			Ihre Artikel Nr.	Ihre Zeichnungs Nr.	Seite
					1