



ORFS Verschraubungen

ORFS Adaptors



© Copyright 2009
Eifeler Maschinenbau GmbH
All rights reserved



A Tomkins Company

Gates Europe n.v.

Dr. Carlierlaan 30
B-9320 Erembodegem

Telefon: + 32 (0) 53 76 27 11
Telefax: + 32 (0) 53 76 29 22
E-Mail: inforequest@gates.com
Internet: www.gates.com
www.safehydraulicseurope.com



Eifeler Maschinenbau GmbH

Kolumbusstraße 54
D-53881 Euskirchen

Telefon: + 49 (0) 2251 1256-0
Telefax: + 49 (0) 2251 1256-400
E-Mail: info@emb-eifel.de
Internet: www.emb-eifel.de

Verbindungstechnik
für die Hydraulikindustrie

Fitting technology
for the hydraulic industry

Rohrverschraubungen mit stirnseitiger O-Ring Abdichtung (ORFS) nach ISO 8434-3

Pipe Couplings with O-Ring Face Sealing (ORFS) by ISO 8434-3

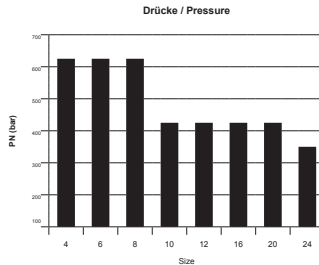


Vorteile:

- Weltweite Verbreitung
- Kompaktheit und Verwendung verschiedener Rohre für eine Verschraubungsgröße
- Radialmontage einer Rohrleitung, einfache Installation
- Nenndrücke bis zu PN 630 bar (bei 4-facher Sicherheit)

Advantages:

- World wide distribution
- Compactness and usage of different tubes for one fitting size
- Radial assembly of piping, easy assembly
- Nominal pressure up to PN 630 bar (security factor 4)



Ein großer Bereich ist auch in der Kombination mit Hydraulikschläuchen zu sehen.

One big sector is also the combination with Hydraulic Hoses.

Das Rohrende kann mittels verschiedener Verfahren vorbereitet werden:

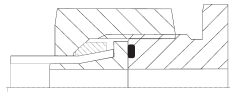
The pipe end could be prepared via different methods:

- 90° Bördelung mittels einer entsprechenden Maschine
- anlöten einer Hülse am Rohrende

- 90° flaring with accordant machine
- soldering of sleeve on tube end

Für Kleinserien und Reparaturfälle kann das Rohrende mittels EMB-FF10 Anschlussstücken verbunden werden. Die O-Ring Nut ist so ausgeführt, dass der O-Ring beim Transport und Montage weder beschädigt wird noch herausfallen kann.

For small series and reparations, the pipe end could be assembled via EMB-FF10 parts. The O-Ring groove is designed so that the O-Ring cannot be loosen or drop out during transport and assembly.



Hinweis: siehe hierzu Prospekt EMB-FF10

Advise: please see Prospect EMB-FF10

Verschraubungsstutzen und Rohr werden durch Anzug der Überwurfmutter miteinander verbunden. Die Abdichtung erfolgt stirnseitig, weichdichtend durch einen im Stutzen integrierten O-Ring.

Pipe coupling and pipe would be connected by taper action of nut. The sealing takes place frontal, soft sealed by an O-Ring in stud.

Oberfläche: Cr(VI)-Frei

Surface: Cr(VI)-free

Zulässige Betriebstemperaturen:

Allowable working temperatures:

Verschraubungen Stahl: -40 bis +120°C (DIN 3859)

Fittings in steel: -40 to +120 °C

Dichtungen in NBR (z.B. Perbunan*): -35 bis +100 °C

Sealing in NBR (e.g. Perbunan*): -35 to +100 °C

Dichtungen in FPM (z.B. Viton**): -25 bis +200 °C

Sealing in FPM (e.g. Viton**): -25 bis +200 °C

* Perbunan = eingetragenes Warenzeichen der Fa. Bayer

* Perbunan = registered trademark of Bayer AG

** Viton = eingetragenes Warenzeichen der Fa. Du Pont

** Viton = registered trademark of Du Pont

Einschraubzapfen und Einschraublöcher für EMB Rohrverschraubungen Stud threads and ports for EMB pipe couplings

Withworth (zyl.) DIN/ISO 228
Metrisch (zyl.) DIN 13

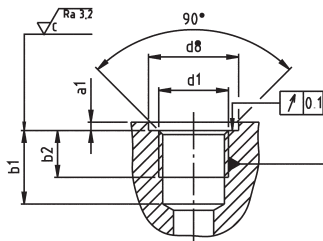
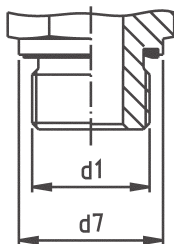
B.S.P (cyl.) DIN/ISO 228
Metric (zyl.) DIN 13

WD-Dichtung und O-Ring:
NBR (Perbunan) serienmäßig
FPM (Viton) auf Wunsch

Soft-sealing and „O“-Ring-sealing
made of NBR (Perbunan) standard
made of FPM (Viton) upon request

Einschraubzapfen Form E
DIN 3852 Teil 11, Abdichtung durch Dichtring DIN 3869

Stud end form E
DIN 3852 Part 11, Sealing by soft ring



Whitworth; B.S.P.; Whitworth						Metrisch; Metric; Metrique					
d1**	d8	d7	a1	b1	b2	d1	d8	d7	a1	b1	b2
			max	min	min				max	min	min
G 1/4" A	20*	18,9*	2	19	12	M 12x1,5	18	17	2	19	12
G 1/4" A	20*	18,9*	2	19	12	M 14x1,5	20	19	2	19	12
G 3/8" A	23	22	2	19	12	M 16x1,5	23*	21,9*	2	19	12
G 3/8" A	23	22	2	19	12	M 18x1,5	25*	23,9*	2	19	12
G 1/2" A	28*	27	3	22	14	M 20x1,5	27*	25,9*	2	21	14
G 1/2" A	28*	26,9*	3	22	14	M 22x1,5	28	27	3	21	14
G 3/4" A	33	32	3	24	16	M 27x2	33	32	3	24	16
G 1 " A	41*	39,9*	3	27	18	M 33x2	41*	39,9*	3	26	18
G 1 1/4" A	51*	49,9*	3	29	20	M 42x2	51*	49,9*	3	28	20
G 1 1/2" A	56	55	3	31	22	M 48x2	56	55	3	30	22

* abweichend von DIN 3852 * deviating from DIN 3852

** für Innengewinde entfällt die Toleranzangabe „A“ ** for female threads "A" does not apply

Einschraubzapfen und Einschraublöcher für EMB Rohrverschraubungen Stud threads and ports for EMB pipe couplings

Metrisch (zyl.) DIN ISO 6149-1/-2
UNF/UN (zyl.) ISO 11926-1/-2
NPT (keg.) ANSI/ASME B1.20.1-1983

Metric (zyl.) DIN ISO 6149-1/-2
UNF/UN (zyl.) ISO 11926-1/-2
NPT (con.) ANSI/ASME B1.20.1-1983

O-Ring
NBR (Perbunan) serienmäßig
FPM (Viton) auf Wunsch

O-Ring:
made of NBR (Perbunan) standard
made of FPM (Viton) on request

Einschraubzapfen

DIN ISO 6149-2
Abdichtung durch O-Ring

Stud
DIN ISO 6149-2
with O-Ring seal

Einschraubzapfen UNF und UN

ISO 11926-2
Abdichtung durch O-Ring

Stud thread UNF and UN
DIN ISO 11926-2
Sealing by O-Ring

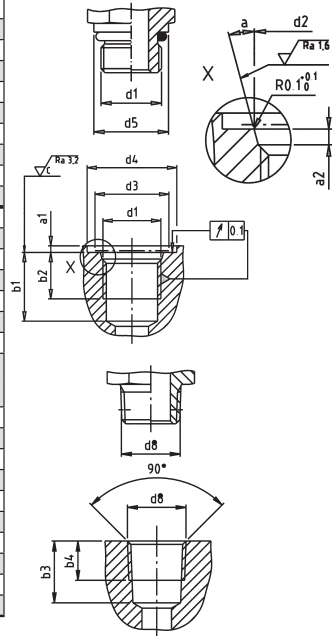
Einschraubloch NPT
nach ANSI/ASME B1.20.1-1983
für Kegelgewinde

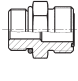
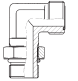
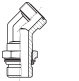
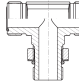
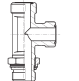
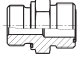
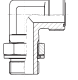
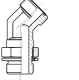
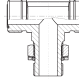
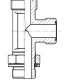
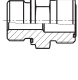
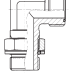
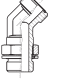
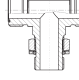
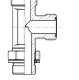
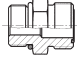
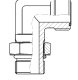
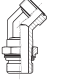
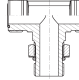
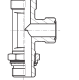
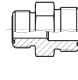
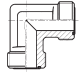
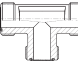
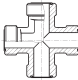
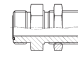
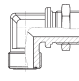
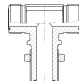
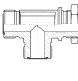
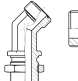
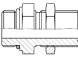

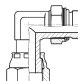
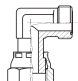
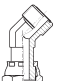
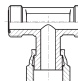
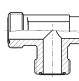





Port NPT
ANSI/ASME B1.20.1-1983
for conical thread

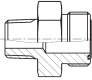
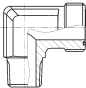

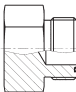
d1	d5	d2	d3	d4*	d8	a1	a2	b1	b2	a
-0,4		0	min.	min.	max.	0	min.	min.	w	1°
M 12 x 1,5	17	14	18	19		2	2	14	12	15
M 14 x 1,5	19	16	20	21		2	2	14	12	15
M 16 x 1,5	22	18	23	24		2	2	16	13	15
M 18 x 1,5	24	20	25	26		2	2	17	15	15
M 20 x 1,5	27	22	28	29		2	2	17	15	15
M 22 x 1,5	27	24	28	29		2	2	18	16	15
M 27 x 2	32	29	33	34		2	3	22	19	15
M 33 x 2	41	35	42	43		3	3	22	19	15
M 42 x 2	50	44	51	52		3	3	23	20	15
M 48 x 2	55	50	56	57		3	3	25	22	15
7/16 - 20 UNF	14	12	15	21	2	2	14	12	12*	
9/16 - 18 UNF	17	16	18	25	2	3	16	13	12*	
3/4 - 16 UNF	22	21	23	30	2	3	18	14	15*	
7/8 - 14 UNF	27	24	28	34	2	3	20	17	15*	
1 1/16 - 12 UN	32	29	33	41	2	3	23	19	15*	
1 5/16 - 12 UN	41	36	42	49	3	3	23	19	15*	
1 7/8 - 12 UN	50	44	51	58	3	3	23	19	15*	
d8		b3		b4						
		min.		min.						
1/4"NPT	—	—	—	—	—	—	—	16	10	—
1/4"NPT	—	—	—	—	—	—	—	16	10	—
3/8"NPT	—	—	—	—	—	—	—	17	10	—
3/8"NPT	—	—	—	—	—	—	—	17	10	—
1/2"NPT	—	—	—	—	—	—	—	23	14	—
1/2"NPT	—	—	—	—	—	—	—	23	14	—
3/4"NPT	—	—	—	—	—	—	—	23	14	—
1 NPT	—	—	—	—	—	—	—	28	17	—
1 1/4"NPT	—	—	—	—	—	—	—	28	17	—
1 1/2"NPT	—	—	—	—	—	—	—	28	17	—

* Ausführung ohne
Kennzeichnungsrinne

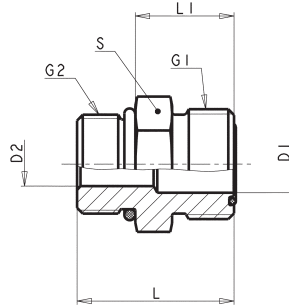
* Type without groove for
identification



<p>Metrisches Gewinde, ISO 6149-2 <i>Metric Thread, ISO 6149-2</i></p>	 O-A-WD S. 3-4	 O-BE-O S. 5	 O-BFE-O S. 6	 O-CE-O S. 7	 O-DE-O S. 8		
<p>Metrisches Gewinde, DIN 3852 <i>Metric Thread, DIN 3852</i></p>	 O-A-WD S. 9	 O-BE-OA S. 10	 O-BFE-OA S. 11	 O-CE-OA S. 12	 O-DE-OA S. 13		
<p>BSPG Gewinde <i>BSPG Thread</i></p>	 O-A-WD S. 14-15	 O-BE-OA S. 16-17	 O-BFE-OA S. 18	 O-CE-OA S. 19	 O-DE-OA S. 20		
<p>UNF Gewinde <i>UNF Thread</i></p>	 O-A S. 21-22	 O-BE S. 23-24	 O-BFE S. 25	 O-CE S. 26	 O-DE S. 27		
<p>Verbindungsstutzen <i>Connectors</i></p>	 O-E S. 28	 O-F S. 29	 O-G S. 30	 O-H S. 31			
<p>Schott-Verschraubungen <i>Bulkhead</i></p>	 O-K S. 32	 O-L S. 33	 O-CBH S. 34	 O-DBH S. 35	 O-BHF S. 36	 O-AK S. 37	 GM S. 38
<p>Aufschraubverschraubungen <i>Swivel fittings</i></p>	 O-VBEDP S. 39	 O-VBDP S. 40	 O-VBFDP S. 41	 O-VCDP S. 42	 O-VDDP S. 43		
<p>Aufschraubverschraubungen <i>Swivel nut to straight thread</i></p>	 O-VADP-WD S. 44	 O-VADP S. 45	 O-VADP-O S. 46	 O-VADP S. 47	 O-EDP S. 48		

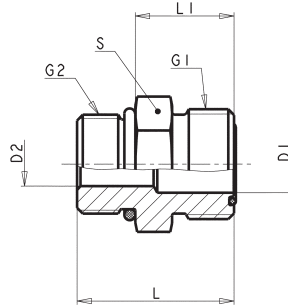
<p>NPTF Verschraubungen NPTF Couplings</p>	 <p>O-A-NPTF S. 49</p>	 <p>O-B-NPTF S. 50</p>
<p>Einzelteile Single Parts</p>	 <p>O-VSCHK S. 51</p>	 <p>O-STODP S. 52</p>

ORFS - Gerader Einschraubstutzen
ORFS - Male Stud Connector



ORFS-Anschluss (UN / UNF) ISO 8434-3 / Metrischer Einschraubzapfen mit O-Ring (ISO 6149)
ORFS-Tube end (UN / UNF) ISO 8434-3 / Metric stud end with O-Ring (ISO 6149)

Rohr A.D. / Tube O.D.		PN	Gewinde / Thread UN/UNF	Gewinde metrisch / Thread metric	D1	D2	S	L	L1	Gewicht / Weight	Gates Bezeichnung / Order Code	EMB Bezeichnung / Order Code
mm	Zoll / in.	bar	G1	G2	mm					g/1 St. / g each		
6	1/4	630	9/16-18	M10x1,0	5	3	17	27	18	20	10MMOR-04MFFOR	O-A-04-M10x1-O
6	1/4	630	9/16-18	M12x1,5	5	4	17	29	18	24	12MMOR-04MFFOR	O-A-04-M12x1,5-O
6	1/4	630	9/16-18	M14x1,5	5	5	19	30	19	30	14MMOR-04MFFOR	O-A-04-M14x1,5-O
8, 10	5/16, 3/8	630	11/16-16	M12x1,5	6,5	4	19	34	23	40	12MMOR-06MFFOR	O-A-06-M12x1,5-O
8, 10	5/16, 3/8	630	11/16-16	M14x1,5	6	6	19	31	20	43	14MMOR-06MFFOR	O-A-06-M14x1,5-O
8, 10	5/16, 3/8	630	11/16-16	M16x1,5	6,5	6,5	22	34	21	43	16MMOR-06MFFOR	O-A-06-M16x1,5-O
8, 10	5/16, 3/8	630	11/16-16	M18x1,5	6,5	6,5	24	35	21	45	18MMOR-06MFFOR	O-A-06-M18x1,5-O
8, 10	5/16, 3/8	420	11/16-16	M22x1,5	6,5	6,5	27	38	23	52	22MMOR-06MFFOR	O-A-06-M22x1,5-O
12	1/2	630	13/16-16	M14x1,5	9,5	6	22	35	24	40	14MMOR-08MFFOR	O-A-08-M14x1,5-O
12	1/2	630	13/16-16	M16x1,5	9,5	7	24	37	24	58	16MMOR-08MFFOR	O-A-08-M16x1,5-O
12	1/2	630	13/16-16	M18x1,5	9	9	24	37	23	55	18MMOR-08MFFOR	O-A-08-M18x1,5-O
12	1/2	420	13/16-16	M22x1,5	9,5	9,5	27	39	24	60	22MMOR-08MFFOR	O-A-08-M22x1,5-O
12	1/2	420	13/16-16	M27x2	9,5	9,5	32	44	26	70	27MMOR-08MFFOR	O-A-08-M27x2-O
14, 15, 16	5/8	420	1-14	M18x1,5	12,5	9	27	41	27	120	18MMOR-10MFFOR	O-A-10-M18x1,5-O
14, 15, 16	5/8	420	1-14	M22x1,5	12	12	27	42	27	127	22MMOR-10MFFOR	O-A-10-M22x1,5-O


ORFS-Anschluss (UN / UNF) ISO 8434-3 / Metrischer Einschraubzapfen mit O-Ring (ISO 6149)
ORFS-Tube end (UN / UNF) ISO 8434-3 / Metric stud end with O-Ring (ISO 6149)

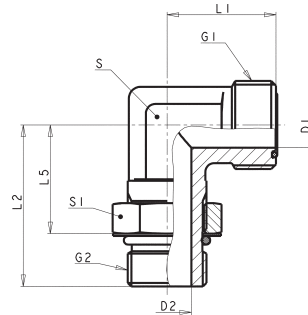
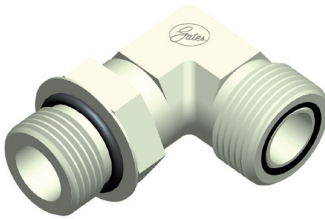
Rohr A.D. / Tube O.D.		PN	Gewinde / Thread UN/UNF	Gewinde metrisch / Thread metric	D1	D2	S	L	L1	Gewicht / Weight	Gates Bezeichnung / Order Code	EMB Bezeichnung / Order Code
mm	Zoll / in.	bar	G1	G2	mm					g/1 St. / g each		
18,20	3/4	420	1 3/16-12	M22x1,5	15,5	12	32	50	35	170	22MMOR-12MFFOR	O-A-12-M22x2-O
18,20	3/4	420	1 3/16-12	M27x2	15	15	32	49	30	187	27MMOR-12MFFOR	O-A-12-M27x2-O
18,20	3/4	420	1 3/16-12	M33x2	15,5	15,5	41	50	31	200	33MMOR-12MFFOR	O-A-12-M33x2-O
22,25	1	420	1 7/16-12	M27x2	20,5	15	41	54	36	230	27MMOR-16MFFOR	O-A-16-M27x2-O
22,25	1	420	1 7/16-12	M33x2	20	20	41	52	34	270	33MMOR-16MFFOR	O-A-16-M33x2-O
28,30,32	1 1/4	420	1 11/16-12	M33x2	26	20	46	54	36	370	33MMOR-20MFFOR	O-A-20-M33x2-O
28,30,32	1 1/4	420	1 11/16-12	M42x2	26	26	50	55	36	390	42MMOR-20MFFOR	O-A-20-M42x2-O
35,38	1 1/2	350	2-12	M42x2	32	26	55	60	41	400	42MMOR-24MFFOR	O-A-24-M42x2-O
35,38	1 1/2	350	2-12	M48x2	32	32	55	57	36	412	48MMOR-24MFFOR	O-A-24-M48x2-O
50	2	200	2 1/2-12	M60x2	40	40	65	65	41	800	60MMOR-32MFFOR	O-A-32-M60x2-O

Gates/ EMB O-Verschraubungen werden standardmäßig mit NBR-Dichtung geliefert. Alternative Dichtungswerkstoffe auf Anfrage. Die angegebenen Nenndrücke PN beziehen sich auf die Stahlversion der Verschraubung.

Gates / EMB O-Connectors is delivered with NBR elastomeric seals as standard. Other materials on request.

Shown pressure ratings PN apply to steel versions of the product.

ORFS - Einstellbarer Winkeleinschraubstutzen
ORFS - Adjustable Male Stud Elbow



ORFS-Anschluss (UN / UNF) ISO 8434-3 / Metrischer Einschraubzapfen (ISO 6149)

ORFS-Tube end (UN / UNF) ISO 8434-3 / Metric thread (ISO 6149)

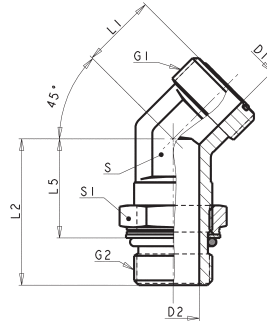
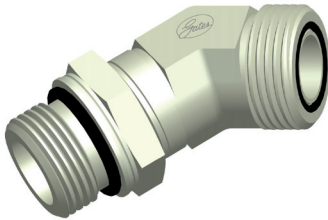
Rohr A.D. / Tube O.D.		PN	Gewinde / Thread UN/UNF	Gewinde metrisch / Thread metric	D1	D2	S	S1	L1	L2	L5	Gewicht / weight	Gates Bezeichnung / Order code	EMB Bezeichnung / Order code
mm	Zoll / in.	bar	G1	G2	mm							g/1 St. / weight		
6	1/4	420	9/16-18	M10x1,0	5	3	14	14	22	31	21	50	10MMOR-04MFFOR90	O-BE-04-M10x1-O
6	1/4	420	9/16-18	M12x1,5	5	4	14	17	22	33	22	52	12MMOR-04MFFOR90	O-BE-04-M12x1,5-O
6	1/4	420	9/16-18	M14x1,5	5	6	14	19	24	36	25	55	14MMOR-04MFFOR90	O-BE-04-M14x1,5-O
8, 10	5/16, 3/8	420	11/16-18	M12x1,5	6,5	4	17	17	25	36	25	60	12MMOR-06MFFOR90	O-BE-06-M12x1,5-O
8, 10	5/16, 3/8	420	11/16-18	M14x1,5	6,5	6	17	19	25	36	25	60	14MMOR-06MFFOR90	O-BE-06-M14x1,5-O
8, 10	5/16, 3/8	420	11/16-16	M16x1,5	6,5	7	17	22	25	38	27	65	16MMOR-06MFFOR90	O-BE-06-M16x1,5-O
12	1/2	420	13/16-16	M14x1,5	9,5	6	19	19	28	36	25	150	14MMOR-08MFFOR90	O-BE-08-M14x1,5-O
12	1/2	420	13/16-16	M16x1,5	9,5	7	19	22	28	38	27	92	16MMOR-08MFFOR90	O-BE-08-M16x1,5-O
12	1/2	420	13/16-16	M18x1,5	9,5	9	19	24	28	41	27	161	18MMOR-08MFFOR90	O-BE-08-M18x1,5-O
12	1/2	420	13/16-16	M22x1,5	9,5	12	24	27	31	49	27	200	22MMOR-08MFFOR90	O-BE-08-M22x1,5-O
14, 15, 16	5/8	420	1-14	M18x1,5	12,5	9	24	24	33	48	27	190	18MMOR-10MFFOR90	O-BE-10-M18x1,5-O
14, 15, 16	5/8	420	1-14	M22x1,5	12,5	12	24	27	33	49	34	214	22MMOR-10MFFOR90	O-BE-10-M22x1,5-O
18, 20	3/4	420	1 3/16-12	M22x1,5	15,5	12	27	27	37	50	35	390	22MMOR-12MFFOR90	O-BE-12-M22x1,5-O
18, 20	3/4	420	1 3/16-12	M27x2	15,5	15	27	32	37	56	37	440	27MMOR-12MFFOR90	O-BE-12-M27x2-O
22, 25	1	420	1 7/16-12	M33x2	20,5	20	36	41	42	59	41	501	33MMOR-16MFFOR90	O-BE-16-M33x2-O
28, 30, 32	1 1/4	350	1 11/16-12	M33x2	26	20	41	41	45	62	42	530	33MMOR-20MFFOR90	O-BE-20-M33x2-O
28, 30, 32	1 1/4	280	1 11/16-12	M42x2	26	26	41	50	45	63	44	561	42MMOR-20MFFOR90	O-BE-20-M42x2-O
35, 38	1 1/2	280	2-12	M48x2	32	32	48	55	49	72	47	684	48MMOR-24MFFOR90	O-BE-24-M48x2-O

1.005 / D/GB 0409

Gates / EMB O-Verschraubungen werden standardmäßig mit NBR-Dichtung geliefert. Alternative Dichtungswerkstoffe auf Anfrage.
 Die angegebenen Nenndrücke PN beziehen sich auf die Stahlversion der Verschraubung.

Gates / EMB O-Connectors is delivered with NBR elastomeric seals as standard. Other materials on request.

Shown pressure ratings PN apply to steel versions of the product.


ORFS-Anschluss (UN / UNF) ISO 8434-3 / Metrischer Einschraubzapfen einstellbar mit O-Ring (ISO 6149)
ORFS-Tube end (UN / UNF) ISO 8434-3 / Metric stud end adjustable with O-Ring (ISO 6149)

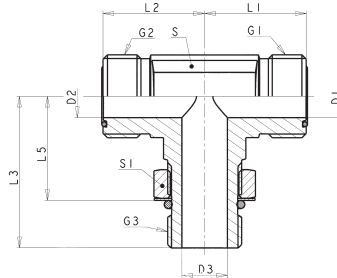
Rohr A.D. / Tube O.D.		PN	Gewinde / Thread UN/UNF	Gewinde metrisch / Thread metric	D1	D2	S	S1	L1	L2	L5	Gewicht / Weight	Gates Bezeichnung / Order code	EMB Bezeichnung / order code
mm	Zoll / in.	bar	G1	G2	mm						g/1 St. / g each			
6	1/4	420	9/16-18	M12x1,5	5	4	14	17	16	30	19	44	12MMOR-04MFFOR45	O-BFE-04-M12x1,5-O
8, 10	5/16, 3/8	420	11/16-16	M16x1,5	6,5	7	17	22	19	33	19	82	16MMOR-06MFFOR45	O-BFE-06-M16x1,5-O
12	1/2	420	13/16-16	M18x1,5	9,5	9	19	24	20	37	23	110	18MMOR-08MFFOR45	O-BFE-08-M18x1,5-O
14, 15, 16	5/8	420	1-14	M22x1,5	12,5	12	24	27	23	43	29	190	22MMOR-10MFFOR45	O-BFE-10-M22x1,5-O
18, 20	3/4	420	1 3/16-12	M27x2	15,5	15	27	32	26	50	32	288	27MMOR-12MFFOR45	O-BFE-12-M27x2-O
22, 25	1	420	1 7/16-12	M33x2	20,5	20	36	41	30	52	34	300	33MMOR-16MFFOR45	O-BFE-16-M33x2-O
28, 30, 32	1 1/4	280	1 11/16-12	M42x2	26	26	41	50	32	54	35	444	42MMOR-20MFFOR45	O-BFE-20-M42x2-O
35, 38	1 1/2	280	2-12	M48x2	32	32	50	55	37	56	35	569	48MMOR-24MFFOR45	O-BFE-24-M48x2-O

Gates/ EMB O-Verschraubungen werden standardmäßig mit NBR-Dichtung geliefert. Alternative Dichtungswerkstoffe auf Anfrage.
 Die angegebenen Nenndrücke PN beziehen sich auf die Stahlversion der Verschraubung.

Gates / EMB O-Connectors is delivered with NBR elastomeric seals as standard. Other materials on request.

Shown pressure ratings PN apply to steel versions of the product.

ORFS - Einstellbarer T-Einschraubstutzen
ORFS - Adjustable T Male Stud Elbow



ORFS-Anschluss (UN / UNF) ISO 8434-3 / Metrischer Einschraubzapfen einstellbar mit O-Ring (ISO 6149)

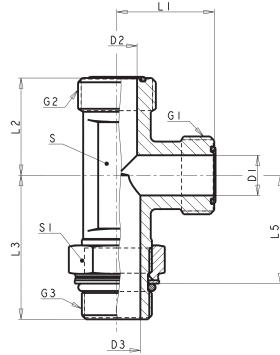
ORFS-Tube end (UN / UNF) ISO 8434-3 / Metric stud end adjustable with O-Ring (ISO 6149)

Rohr A.D. / Tube O.D.		PN	Gewinde / Thread UN/UNF	Gewinde / Thread UN/UNF	Gewinde metrisch / Thread metric	D1	D2	D3	S	S1	L1	L2	L3	L4	L5	Gewicht / weight	Gates Bezeichnung / Order code	EMB Bezeichnung / Order code
mm	Zoll / in.	bar	G1	G2	G3	mm									g/1 St. / g each			
6	1/4	420	9/16-18	9/16-18	M12x1,5	5	5	4	14	17	22	22	33	22	66	04MFFOR-04MFFOR-12MMOR	O-CE-04-M12x1,5-O	
8, 10	5/16, 3/8	420	11/16-16	11/16-16	M16x1,5	6,5	6,5	7	17	22	25	25	37	27	131	06MFFOR-06MFFOR-16MMOR	O-CE-06-M16x1,5-O	
12	1/2	420	13/16-16	13/16-16	M18x1,5	9,5	9,5	9	19	24	28	28	41	27	187	08MFFOR-08MFFOR-18MMOR	O-CE-08-M18x1,5-O	
14, 15, 16	5/8	420	1-14	1-14	M22x1,5	12,5	12,5	12	24	27	33	33	49	34	283	10MFFOR-10MFFOR-22MMOR	O-CE-10-M22x1,5-O	
18, 20	3/4	420	1 3/16-12	1 3/16-12	M27x2	15,5	15,5	15	27	32	37	37	55	37	549	12MFFOR-12MFFOR-27MMOR	O-CE-12-M27x2-O	
22, 25	1	420	1 7/16-12	1 7/16-12	M33x2	20,5	20,5	20	36	41	42	42	59	41	565	16MFFOR-16MFFOR-33MMOR	O-CE-16-M33x2-O	
28, 30, 32	1 1/4	280	1 11/16-12	1 11/16-12	M42x2	26	26	26	41	50	45	45	62	44	824	20MFFOR-20MFFOR-42MMOR	O-CE-20-M42x2-O	
35, 38	1 1/2	280	2-12	2-12	M48x2	32	32	32	50	55	49	49	69	48	940	24MFFOR-24MFFOR-48MMOR	O-CE-24-M48x2-O	

1.005 - D/GB - 04/09

Gates / EMB O-Verschraubungen werden standardmäßig mit NBR-Dichtung geliefert. Alternative Dichtungswerkstoffe auf Anfrage.
 Die angegebenen Nenndrücke PN beziehen sich auf die Stahlversion der Verschraubung.

Gates / EMB O-Connectors is delivered with NBR elastomeric seals as standard. Other materials on request.
 Shown pressure ratings PN apply to steel versions of the product.



ORFS-Anschluss (UN / UNF) ISO 8434-3 / Metrischer Einschraubzapfen einstellbar mit O-Ring (ISO 6149)
ORFS-Tube end (UN / UNF) ISO 8434-3 / Metric stud end adjustable with O-Ring (ISO 6149)

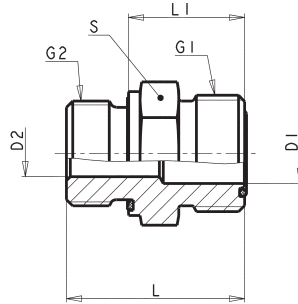
Rohr A.D. / Tube O.D.		PN	Gewinde / Thread UN/UNF	Gewinde / Thread UN/UNF	Gewinde metrisch / Thread metric	D1	D2	D3	S	S1	L1	L2	L3	L5	Gewicht / Weight	Gates Bezeichnung / Order code	EMB Bezeichnung / Order code
mm	Zoll / in.	bar	G1	G2	G3	mm									g/1 St. / g each		
6	1/4	420	9/16-18	9/16-18	M12x1,5	5	5	4	14	17	22	22	33	22	66	04MFFOR-12MMOR-04MFFOR	O-DE-04-M12x1,5-O
8, 10	5/16, 3/8	420	11/16-16	11/16-16	M16x1,5	6,5	6,5	7	17	22	25	25	38	27	131	06MFFOR-16MMOR-06MFFOR	O-DE-06-M16x1,5-O
12	1/2	420	13/16-16	13/16-16	M18x1,5	9,5	9,5	9	19	24	28	28	41	27	187	08MFFOR-18MMOR-08MFFOR	O-DE-08-M18x1,5-O
14, 15, 16	5/8	420	1-14	1-14	M22x1,5	12,5	12,5	12	24	27	33	33	49	34	283	10MFFOR-22MMOR-10MFFOR	O-DE-10-M22x1,5-O
18, 20	3/4	420	1 3/16-12	1 3/16-12	M27x2	15,5	15,5	15	27	32	37	37	55	37	549	12MFFOR-27MMOR-10MFFOR	O-DE-12-M27x2-O
22, 25	1	420	1 7/16-12	1 7/16-12	M33x2	20,5	20,5	20	36	41	42	42	59	41	565	16MFFOR-33MMOR-16MFFOR	O-DE-16-M33x2-O
28, 30, 32	1 1/4	280	1 11/16-12	1 11/16-12	M42x2	26	26	26	41	50	45	45	63	44	824	20MFFOR-42MMOR-20MFFOR	O-DE-20-M42x2-O
35, 38	1 1/2	280	2-12	2-12	M48x2	32	32	32	48	55	49	49	69	47	940	24MFFOR-48MMOR-24MFFOR	O-DE-24-M48x2-O

Gates/ EMB O-Verschraubungen werden standardmäßig mit NBR-Dichtung geliefert. Alternative Dichtungswerkstoffe auf Anfrage.
Die angegebenen Nenndrücke PN beziehen sich auf die Stahlversion der Verschraubung.

Gates / EMB O-Connectors is delivered with NBR elastomeric seals as standard. Other materials on request.

Shown pressure ratings PN apply to steel versions of the product.

ORFS - Gerader Einschraubstutzen
ORFS - Male Stud Connector



ORFS-Anschluss (UN/UNF) ISO 8434-3 /Metrischer Einschraubzapfen mit Weichdichtung WD (ISO 9974)

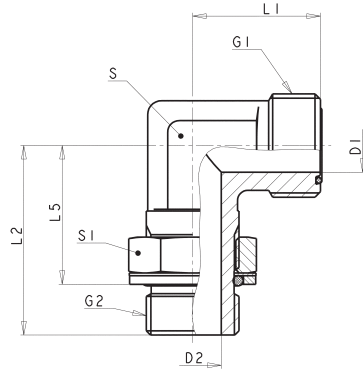
ORFS-Tube end (UN / UNF) ISO 8434-3 / Metric stud end with captive seal WD (ISO 9974)

Rohr A.D./ Tube O.D.		PN	Gewinde / Thread UN/UNF	Gewinde metrisch / Thread metric	D1	D2	S	L	L1	Gewicht / Weight	Gates Bezeichnung / Order Code	EMB Bezeichnung / Order code
mm	Zoll / in.	bar	G1	G2	mm					g/1 St. / g each		
6	1/4	630	9/16-18	M10x1,0	5	3	17	26	18	20	10MM-04MFFOR	O-A-04-M10x1,0-WD
6	1/4	630	9/16-18	M12x1,5	5	4	17	30	18	24	12MM-04MFFOR	O-A-04-M12x1,5-WD
6	1/4	630	9/16-18	M14x1,5	5	5	19	31	19	29	14MM-04MFFOR	O-A-04-M14x1,5-WD
6	1/4	630	9/16-18	M16x1,5	5	5	22	31	19	33	16MM-04MFFOR	O-A-04-M16x1,5-WD
8, 10	5/16, 3/8	630	11/16-16	M12x1,5	6,5	4	19	35	23	35	12MM-06MFFOR	O-A-06-M12x1,5-WD
8, 10	5/16, 3/8	630	11/16-16	M14x1,5	6,5	5	19	32	20	40	14MM-06MFFOR	O-A-06-M14x1,4-WD
8, 10	5/16, 3/8	630	11/16-16	M16x1,5	6,5	6,5	22	32	20	43	16MM-06MFFOR	O-A-06-M16x1,5-WD
12	1/2	630	13/16-16	M16x1,5	9,5	7	22	38	26	49	16MM-08MFFOR	O-A-08-M16x1,5-WD
12	1/2	630	13/16-16	M18x1,5	9,5	8	24	35	23	55	18MM-08MFFOR	O-A-08-M18x1,5-WD
14, 15, 16	5/8	420	1-14	M16x1,5	12,5	7	27	42	30	70	16MM-10MFFOR	O-A-10-M16x1,5-WD
14, 15, 16	5/8	420	1-14	M18x1,5	12,5	8	27	43	31	85	18MM-10MFFOR	O-A-10-M18x1,5-WD
14, 15, 16	5/8	420	1-14	M22x1,5	12	12	27	41	27	127	22MM-10MFFOR	O-A-10-M22x1,5-WD
18, 20	3/4	420	1 3/16-12	M27x2	15,5	15,5	32	46	30	187	27MM-12MFFOR	O-A-12-M27x2-WD
22, 25	1	420	1 7/16-12	M33x2	20	20	41	50	32	270	33MM-16MFFOR	O-A-16-M33x2-WD
28, 30, 32	1 1/4	420	1 11/16-12	M42x2	25	25	50	54	34	390	42MM-20MFFOR	O-A-20-M42x2-WD
35, 38	1 1/2	350	2-12	M48x2	32	32	55	58	36	412	48MM-24MFFOR	O-A-24-M48x2-WD

1.005 / D/GB 0409

Gates / EMB O-Verschraubungen werden standardmäßig mit NBR-Dichtung geliefert. Alternative Dichtungswerkstoffe auf Anfrage. Die angegebenen Nenndrücke PN beziehen sich auf die Stahlversion der Verschraubung.

Gates / EMB O-Connectors is delivered with NBR elastomeric seals as standard. Other materials on request. Shown pressure ratings PN apply to steel versions of the product.

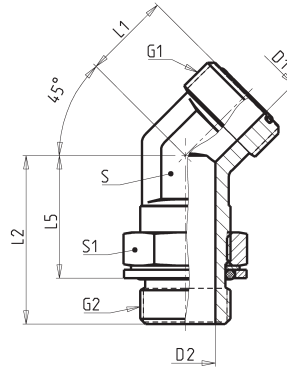
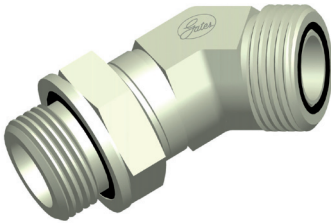

ORFS-Anschluss (UN / UNF) ISO 8434-3 / Metrischer Einschraubzapfen mit O-Ring und Kammerring
ORFS-Tube end (UN / UNF) ISO 8434-3 / BSP P stud end with O-Ring and retaining ring

Rohr A.D. / Tube O.D.		PN	Gewinde UN/UNF	Gewinde metrisch	D1	D2	S	S1	L1	L2	L5	Gewicht / Weight	Gates Bezeichnung / Order Code	EMB Bezeichnung / Order Code
mm	Zoll / In.	bar	G1	G2	mm							g/1 St. / g each		
6	1/4	250	9/16-18	M12x1,5	5	4	14	17	22	33	23	52	12MM-04MFFOR90	O-BE-04-M12x1,5-OA
6	1/4	250	9/16-18	M14x1,5	5	6	14	19	24	36	24	58	14MM-04MFFOR90	O-BE-04-M14x1,5-OA
8, 10	5/16, 3/8	250	11/16-16	M14x1,5	6,5	6	17	19	25	36	24	62	14MM-06MFFOR90	O-BE-06-M14x1,5-OA
8, 10	5/16, 3/8	250	11/16-16	M16x1,5	6,5	7	17	22	25	38	26	65	16MM-06MFFOR90	O-BE-06-M16x1,5-OA
12	1/2	250	13/16-16	M16x1,5	9,5	7	19	22	28	38	26	82	16MM-08MFFOR90	O-BE-08-M16x1,5-OA
12	1/2	250	13/16-16	M18x1,5	9,5	9	19	24	28	41	29	161	18MM-08MFFOR90	O-BE-08-M18x1,5-OA
14, 15, 16	5/8	250	1-14	M18x1,5	12,5	9	24	24	33	48	33	185	18MM-10MFFOR90	O-BE-10-M18x1,5-OA
14, 15, 16	5/8	250	1-14	M22x1,5	12,5	12	24	27	33	49	35	214	22MM-10MFFOR90	O-BE-10-M22x1,5-OA
18, 20	3/4	250	1 3/16-12	M27x2	15,5	15	27	32	37	56	39	440	27MM-12MFFOR90	O-BE-12-M27x2-OA
22, 25	1	140	1 7/16-12	M33x2	20,5	20	36	41	42	59	43	501	33MM-16MFFOR90	O-BE-16-M33x2-OA
28, 30, 32	1 1/4	140	1 11/16-12	M42x2	26	26	41	50	45	63	46	561	42MM-20MFFOR90	O-BE-20-M42x2-OA
35, 38	1 1/2	140	2-12	M48x2	32	32	48	55	49	72	49	684	48MM-24MFFOR90	O-BE-24-M48x2-OA

Gates/ EMB O-Verschraubungen werden standardmäßig mit NBR-Dichtung geliefert. Alternative Dichtungswerkstoffe auf Anfrage. Die angegebenen Nenndrücke PN beziehen sich auf die Stahlversion der Verschraubung.

Gates / EMB O-Connectors is delivered with NBR elastomeric seals as standard. Other materials on request. Shown pressure ratings PN apply to steel versions of the product.

ORFS - Einstellbarer 45° Winkeleinschraubstutzen
ORFS - Adjustable 45° Male Stud Elbow



ORFS-Anschluss (UN / UNF) ISO 8434-3 / Metrischer Einschraubzapfen einstellbar mit O-Ring und Kammerring

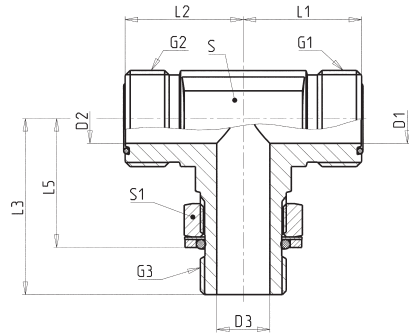
ORFS-Tube end (UN / UNF) ISO 8434-3 / Metric stud end adjustable with O-Ring and retaining ring

Rohr A.D. / Tube O.D.		PN	Gewinde / Thread UN/UNF	Gewinde metrisch / Thread metric	D1	D2	S	S1	L1	L2	L5	Gewicht / Weight	Gates Bezeichnung / Order code	EMB Bezeichnung / Order code
mm	Zoll / in.	bar	G1	G2	mm						g/1 St. / g each			
6	1/4	250	9/16-18	M12x1,5	5	4	14	17	16	30	20	44	12MM-04MFFOR45	O-BFE-04-M12x1,5-OA
10	3/8	250	11/16-16	M16x1,5	6,5	7	17	22	19	33	22	82	16MM-06MFFOR45	O-BFE-06-M16x1,5-OA
12	1/2	250	13/16-16	M14x1,5	9,5	6	19	19	20	31	20	92	14MM-08MFFOR45	O-BFE-08-M14x1,5-OA
12	1/2	250	13/16-16	M18x1,5	9,5	9	19	24	20	37	25	110	18MM-08MFFOR45	O-BFE-08-M18x1,5-OA
14, 15, 16	5/8	250	1-14	M18x1,5	12,5	9	24	24	24	34	27	160	18MM-10MFFOR45	O-BFE-10-M18x1,5-OA
14, 15, 16	5/8	250	1-14	M22x1,5	12,5	12	24	27	23	43	30	190	22MM-10MFFOR45	O-BFE-10-M22x1,5-OA
18, 20	3/4	250	1 3/16-12	M27x2	15,5	15	27	32	26	50	34	288	27MM-12MFFOR45	O-BFE-12-M27x2-OA
22, 25	1	140	1 7/16-12	M33x2	20,5	20	36	41	30	52	36	300	33MM-16MFFOR45	O-BFE-16-M33x2-OA
28, 30, 32	1 1/4	140	1 11/16-12	M42x2	26	26	41	50	32	54	37	444	42MM-20MFFOR45	O-BFE-20-M42x2-OA
35, 38	1 1/2	140	2-12	M48x2	32	32	48	55	37	56	37	568	48MM-24MFFOR45	O-BFE-24-M48x2-OA

1.005 - D/GB - 04/09

Gates / EMB O-Verschraubungen werden standardmäßig mit NBR-Dichtung geliefert. Alternative Dichtungswerkstoffe auf Anfrage.
 Die angegebenen Nenndrücke PN beziehen sich auf die Stahlversion der Verschraubung.

Gates / EMB O-Connectors is delivered with NBR elastomeric seals as standard. Other materials on request.
 Shown pressure ratings PN apply to steel versions of the product.


ORFS-Anschluss (UN / UNF) ISO 8434-3 / Metrischer Einschraubzapfen einstellbar mit O-Ring und Kammerring
ORFS-Tube end (UN / UNF) ISO 8434-3 / Metric stud end adjustable with O-Ring and retaining ring

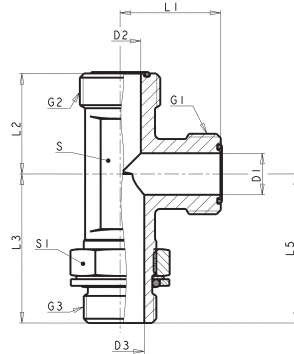
Rohr A.D. / Tube O.D.		PN	Gewinde / Thread UN/UNF	Gewinde / Thread UN/UNF	Gewinde metrisch / Thread metric	D1	D2	D3	D6	S	S1	L1	L2	L3	L5	Gewicht / Weight	Gates Bezeichnung / Order code	EMB Bezeichnung / Order code
mm	Zoll / in.	bar	G1	G2	G3	mm										g/1 St. / g each		
6	1/4	250	9/16-18	9/16-18	M12x1,5	5	5	4	18	14	17	22	22	33	23	66	04MFFOR-04MFFOR-12MM	O-CE-04-M12x1,5-OA
8, 10	5/16, 3/8	250	11/16-18	11/16-18	M16x1,5	6,5	6,5	7	23	17	22	25	25	37	26	131	06MFFOR-06MFFOR-16MM	O-CE-06-M16x1,5-OA
12	1/2	250	13/16-16	13/16-16	M18x1,5	9,5	9,5	9	25	19	24	28	28	41	29	187	08MFFOR-08MFFOR-18MM	O-CE-08-M18x1,5-OA
14, 15, 16	5/8	250	1-14	1-14	M22x1,5	12,5	12,5	12	28	24	27	33	33	49	35	283	10MFFOR-10MFFOR-22MM	O-CE-10-M22x1,5-OA
18, 20	3/4	250	1 3/16-12	1 3/16-12	M27x2	15,5	15,5	15	33	27	32	37	37	55	39	550	12MFFOR-12MFFOR-27MM	O-CE-12-M27x2-OA
22, 25	1	140	1 7/16-12	1 7/16-12	M33x2	20,5	20,5	20	41	36	41	42	42	59	43	566	16MFFOR-16MFFOR-33MM	O-CE-16-M33x2-OA
28, 30, 32	1 1/4	140	1 11/16-12	1 11/16-12	M42x2	26	26	26	51	41	50	45	45	62	46	824	20MFFOR-20MFFOR-42MM	O-CE-20-M42x2-OA
35, 38	1 1/2	140	2-12	2-12	M48x2	32	32	32	56	48	55	49	49	69	49	940	24MFFOR-24MFFOR-48MM	O-CE-24-M48x2-OA

Gates/ EMB O-Verschraubungen werden standardmäßig mit NBR-Dichtung geliefert. Alternative Dichtungswerkstoffe auf Anfrage. Die angegebenen Nenndrücke PN beziehen sich auf die Stahlversion der Verschraubung.

Gates / EMB O-Connectors is delivered with NBR elastomeric seals as standard. Other materials on request.

Shown pressure ratings PN apply to steel versions of the product.

ORFS - Einstellbarer L-Einschraubstutzen
ORFS - Adjustable L Male Stud Elbow



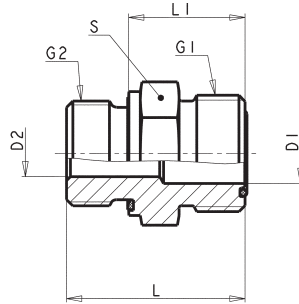
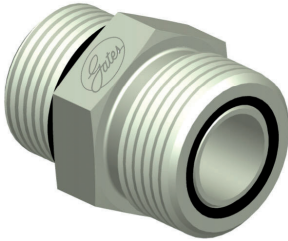
ORFS-Anschluss (UN / UNF) ISO 8434-3 / Metrischer Einschraubzapfen einstellbar mit O-Ring und Kammerring
ORFS-Tube end (UN / UNF) ISO 8434-3 / Metric stud end adjustable with O-Ring and retaining ring

Rohr A.D. / Tube O.D.		PN	Gewinde / Thread UN/UNF	Gewinde / Thread UN/UNF	Gewinde metrisch / Thread metric	D1	D2	D3	S	S1	L1	L2	L3	L5	Gewicht / Weight	Gates Bezeichnung / Order code	EMB Bezeichnung / Order code
mm	Zoll / in.	bar	G1	G2	G3	mm									g/1 St. / g each		
6	1/4	250	9/16-18	9/16-18	M12x1,5	5	4	4	14	17	22	22	33	23	66	04MFFOR-12MM-04MFFOR	O-DE-04-M12x1,5-OA
8, 10	5/16, 3/8	250	11/16-16	11/16-16	M16x1,5	6,5	6,5	7	17	19	25	25	38	26	131	06MFFOR-16MM-06MFFOR	O-DE-06-M16x1,5-OA
12	1/2	250	13/16-16	13/16-16	M18x1,5	9,5	9,5	9	19	22	28	28	41	29	187	08MFFOR-18MM-08MFFOR	O-DE-08-M18x1,5-OA
14, 15, 16	5/8	250	1-14	1-14	M22x1,5	12,5	12,5	12	24	27	33	33	49	35	283	10MFFOR-22MM-10MFFOR	O-DE-10-M22x1,5-OA
18, 20	3/4	250	1 3/16-12	1 3/16-12	M27x2	15,5	15,5	15	27	32	37	37	55	39	550	12MFFOR-27MM-12MFFOR	O-DE-12-M27x2-OA
22, 25	1	140	1 7/16-12	1 7/16-12	M33x2	20,5	20,5	20	36	41	42	42	59	43	566	16MFFOR-33MM-16MFFOR	O-DE-16-M33x2-OA
28, 30, 32	1 1/4	140	1 11/16-12	1 11/16-12	M42x2	26	26	26	41	50	45	45	63	46	824	20MFFOR-42MM-20MFFOR	O-DE-20-M42x2-OA

1.005 - D/GB - 04/09

Gates/ EMB O-Verschraubungen werden standardmäßig mit NBR-Dichtung geliefert. Alternative Dichtungswerkstoffe auf Anfrage.
 Die angegebenen Nenndrücke PN beziehen sich auf die Stahlversion der Verschraubung.

Gates / EMB O-Connectors is delivered with NBR elastomeric seals as standard. Other materials on request.
 Shown pressure ratings PN apply to steel versions of the product.


ORFS-Anschluss (UN / UNF) ISO 8434-3 / Zölliger Einschraubzapfen mit Weichdichtung WD (ISO 1179)
ORFS-Tube end (UN / UNF) ISO 8434-3 / BSPP stud end with captive seal WD (ISO 1179)

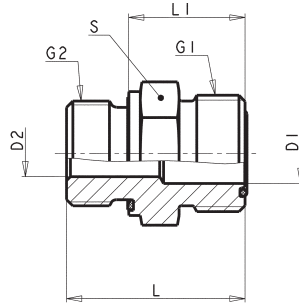
Rohr A.D. / Tube O.D.		PN	Gewinde / Thread UN/UNF	Gewinde zöllig / BSPP male thread	D1	D2	S	L	L1	Gewicht / Weight	Gates Bezeichnung / Order code	EMB Bezeichnung / Order code
mm	Zoll / In.	bar	G1	G2	mm				g/1 St. / g each			
6	1/4	630	9/16-18	1/8	5	4	17	26	18	29	02MBSPP-04MFFOR	O-A-04-1/8-WD
6	1/4	630	9/16-18	1/4	5	5	19	31	18	42	04MBSPP-04MFFOR	O-A-04-1/4-WD
6	1/4	630	9/16-18	3/8	5	5	22	32	20	61	06MBSPP-04MFFOR	O-A-04-3/8-WD
6	1/4	420	9/16-18	1/2	5	5	27	35	21	119	08MBSPP-04MFFOR	O-A-04-1/2-WD
8, 10	5/16, 3/8	630	11/16-16	1/4	6,5	5	19	32	20	45	04MBSPP-06MFFOR	O-A-06-1/4-WD
8, 10	5/16, 3/8	630	11/16-16	1/8	6,5	4	19	31	23	44	02MBSPP-06MFFOR	O-A-06-1/8-WD
8, 10	5/16, 3/8	630	11/16-16	3/8	6,5	6,5	22	33	21	63	06MBSPP-06MFFOR	O-A-06-3/8-WD
8, 10	5/16, 3/8	420	11/16-16	1/2	6,5	6,5	27	37	23	122	08MBSPP-06MFFOR	O-A-06-1/2-WD
8, 10	5/16, 3/8	420	11/16-16	3/4	6,5	6,5	32	40	24	192	12MBSPP-06MFFOR	O-A-06-3/4-WD
12	1/2	630	13/16-16	3/8	9,5	8	22	35	23	196	06MBSPP-08MFFOR	O-A-08-3/8-WD
12	1/2	630	13/16-16	1/4	9,5	5	22	38	25	193	04MBSPP-08MFFOR	O-A-08-1/4-WD
12	1/2	420	13/16-16	1/2	9,5	9,5	27	38	24	198	08MBSPP-08MFFOR	O-A-08-1/2-WD
12	1/2	420	13/16-16	3/4	9,5	9,5	32	42	26	205	12MBSPP-08MFFOR	O-A-08-3/4-WD
14, 15, 16	5/8	420	1-14	1/2	12,5	12,5	27	41	27	332	08MBSPP-10MFFOR	O-A-10-1/2-WD
14, 15, 16	5/8	420	1-14	3/8	12,5	8	27	43	31	315	06MBSPP-10MFFOR	O-A-10-3/8-WD
14, 15, 16	5/8	420	1-14	3/4	12,5	12,5	32	45	29	348	12MBSPP-10MFFOR	O-A-10-3/4-WD

Gates/ EMB O-Verschraubungen werden standardmäßig mit NBR-Dichtung geliefert. Alternative Dichtungswerkstoffe auf Anfrage. Die angegebenen Nenndrücke PN beziehen sich auf die Stahlversion der Verschraubung.

Gates / EMB O-Connectors is delivered with NBR elastomeric seals as standard. Other materials on request.

Shown pressure ratings PN apply to steel versions of the product.

ORFS - Gerader Einschraubstutzen
ORFS - Male Stud Connector



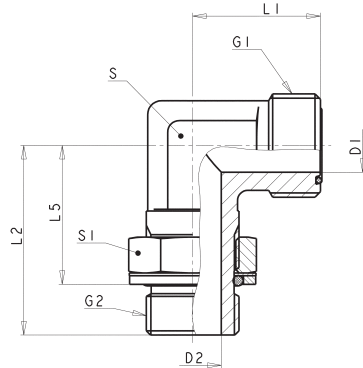
ORFS-Anschluss (UN / UNF) ISO 8434-3 / Zölliger Einschraubzapfen mit Weichdichtung WD (ISO 1179)

ORFS-Tube end (UN / UNF) ISO 8434-3 / BSPP stud end with captive seal WD (ISO 1179)

Rohr A.D. / Tube O.D.		PN	Gewinde / Thread UN/UNF	Gewinde zöllig / BSPP male thread	D1	D2	S	L	L1	Gewicht / Weight	Gates Bezeichnung / Order code	EMB Bezeichnung / Order code
mm	Zoll / In.	bar	G1	G2	mm					g/1 St. / g each		
14, 15, 16	5/8	420	1-14	1	12,5	12,5	41	48	30	360	16MBSPP-10MFFOR	O-A-10-1-WD
18, 20	3/4	420	1 3/16-12	3/4	15,5	15,5	32	46	30	200	12MBSPP-12MFFOR	O-A-12-3/4-WD
18, 20	3/4	420	1 3/16-12	1/2	15,5	12	32	49	34	183	08MBSPP-12MFFOR	O-A-12-1/2-WD
18, 20	3/4	420	1 3/16-12	1	15,5	15,5	41	49	31	362	16MBSPP-12MFFOR	O-A-12-1-WD
18, 20	3/4	420	1 3/16-12	1 1/4	15,5	15,5	50	53	33	505	20MBSPP-12MFFOR	O-A-12-1 1/4-WD
22, 25	1	420	1 7/16-12	1	20	20	41	50	32	343	16MBSPP-16MFFOR	O-A-16-1-WD
22, 25	1	420	1 7/16-12	1/2	20,5	12	41	50	36	380	08MBSPP-16MFFOR	O-A-16-1/2-WD
22, 25	1	420	1 7/16-12	3/4	20,5	16	41	52	36	411	12MBSPP-16MFFOR	O-A-16-3/4-WD
22, 25	1	420	1 7/16-12	1 1/4	20,5	20,5	50	54	34	487	20MBSPP-16MFFOR	O-A-16-1 1/4-WD
22, 25	1	350	1 7/16-12	1 1/2	20,5	20,5	55	58	36	715	24MBSPP-16MFFOR	O-A-16-1 1/2-WD
28, 30, 32	1 1/4	420	1 11/16-12	1 1/4	25	25	50	54	34	454	20MBSPP-20MFFOR	O-A-20-1 1/4-WD
28, 30, 32	1 1/4	420	1 11/16-12	1	26	20	46	57	39	412	16MBSPP-20MFFOR	O-A-20-1-WD
28, 30, 32	1 1/4	350	1 11/16-12	1 1/2	26	26	55	58	36	532	24MBSPP-20MFFOR	O-A-20-1 1/2-WD
35, 38	1 1/2	350	2-12	1 1/2	32	32	55	58	36	585	24MBSPP-24MFFOR	O-A-24-1 1/2-WD
35, 38	1 1/2	350	2-12	1 1/4	32	25	55	61	41	540	20MBSPP-24MFFOR	O-A-24-1 1/4-WD
50	2	200	2 1/2-12	2	40	40	75	65	41	900	32MBSPP-32MFFOR	O-A-32-2-WD

1.005 / D/GB 0409

Gates/ EMB O-Verschraubungen werden standardmäßig mit NBR-Dichtung geliefert. Alternative Dichtungswerkstoffe auf Anfrage.
 Die angegebenen Nenndrücke PN beziehen sich auf die Stahlversion der Verschraubung.
 Gates / EMB O-Connectors is delivered with NBR elastomeric seals as standard. Other materials on request.
 Shown pressure ratings PN apply to steel versions of the product.


ORFS-Anschluss (UN / UNF) ISO 8434-3 / Zölliger Einschraubzapfen mit O-Ring und Kammerring
ORFS-Tube end (UN / UNF) ISO 8434-3 / BSPP stud end with O-Ring and retaining ring

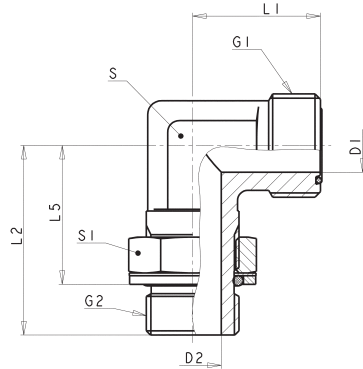
Rohr A.D. / Tube O.D.		PN	Gewinde / Thread UN/UNF	Gewinde zöllig / Thread BSPP	D1	D2	S1	S	L1	L2	L5	Gewicht / Weight	Gates Bezeichnung / Order code	EMB Bezeichnung / Order code
mm	Zoll / in.	bar	G1	G2	mm						g/1 St. / g each			
6	1/4	250	9/16-18	1/8	5	5	14	14	22	30	22	49	02MBSPP-04MFFOR90	O-BE-04-1/8-OA
6	1/4	250	9/16-18	1/4	5	7	19	17	24	26	25	93	04MBSPP-04MFFOR90	O-BE-04-1/4-OA
6	1/4	250	9/16-18	3/8	5	8	22	19	25	38	27	99	06MBSPP-04MFFOR90	O-BE-04-3/8-OA
8, 10	5/16, 3/8	250	11/16-16	1/4	6,5	7	19	17	25	36	25	97	04MBSPP-06MFFOR90	O-BE-06-1/4-OA
8, 10	5/16, 3/8	250	11/16-16	1/8	6,5	5	17	17	25	32	20	62	02MBSPP-06MFFOR90	O-BE-06-1/8-OA
8, 10	5/16, 3/8	250	11/16-16	3/8	6,5	10	22	19	27	38	27	106	06MBSPP-06MFFOR90	O-BE-06-3/8-OA
8, 10	5/16, 3/8	250	11/16-16	1/2	6,5	13	27	24	29	49	34	120	08MBSPP-06MFFOR90	O-BE-06-1/2-OA
12	1/2	250	13/16-16	3/8	9,5	10	22	19	28	38	27	108	06MBSPP-08MFFOR90	O-BE-08-3/8-OA
12	1/2	250	13/16-16	1/4	9,5	8	19	19	28	36	25	99	04MBSPP-08MFFOR90	O-BE-08-1/4-OA
12	1/2	250	13/16-16	1/2	9,5	12	27	24	31	49	34	239	08MBSPP-08MFFOR90	O-BE-08-1/2-OA
12	1/2	250	13/16-16	3/4	9,5	16	36	36	34	52	37	258	12MBSPP-08MFFOR90	O-BE-08-3/4-OA
14, 15, 16	5/8	250	1-14	1/2	12,5	12	27	24	33	49	34	274	08MBSPP-10MFFOR90	O-BE-10-1/2-OA
14, 15, 16	5/8	250	1-14	3/8	12,5	10	24	24	33	43	30	235	06MBSPP-10MFFOR90	O-BE-10-3/8-OA
14, 15, 16	5/8	250	1-14	3/4	12,5	16	36	36	36	52	37	352	12MBSPP-10MFFOR90	O-BE-10-3/4-OA
14, 15, 16	5/8	250	1-14	1	12,5	22	41	36	40	58	41	382	16MBSPP-10MFFOR90	O-BE-10-1-OA
18, 20	3/4	250	1 3/16-12	3/4	15,5	16	36	36	37	52	37	355	12MBSPP-12MFFOR90	O-BE-12-3/4-OA

Gates/ EMB O-Verschraubungen werden standardmäßig mit NBR-Dichtung geliefert. Alternative Dichtungswerkstoffe auf Anfrage.
 Die angegebenen Nenndrücke PN beziehen sich auf die Stahlversion der Verschraubung.

Gates / EMB O-Connectors is delivered with NBR elastomeric seals as standard. Other materials on request.

Shown pressure ratings PN apply to steel versions of the product.

ORFS - Einstellbarer Winkeleinschraubstutzen
ORFS - Adjustable Male Stud Elbow

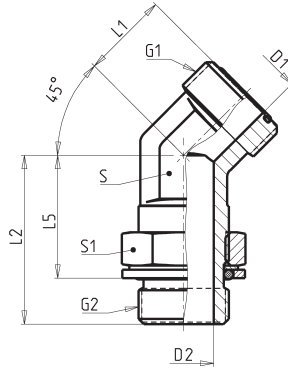
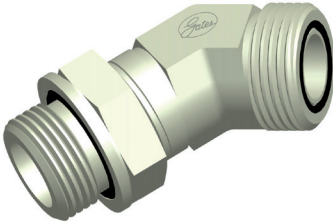


ORFS-Anschluss (UN / UNF) ISO 8434-3 / Zölliger Einschraubzapfen mit O-Ring und Kammerring
ORFS-Tube end (UN / UNF) ISO 8434-3 / BSPP stud end with O-Ring and retaining ring

Rohr A.D. / Tube O.D.		PN	Gewinde / Thread UN/UNF	Gewinde zöllig / Thread BSPP	D1	D2	S1	S	L1	L2	L5	Gewicht / Weight	Gates Bezeichnung / Order code	EMB Bezeichnung / Order code
mm	Zoll / in.	bar	G1	G2	mm						g/1 St. / g each			
18, 20	3/4	250	1 3/16-12	1/2	15,5	12	27	27	37	50	35	297	08MBSPP-12MFFOR90	O-BE-12-1/2-OA
18, 20	3/4	250	1 3/16-12	1	15,5	22	41	36	41	58	41	362	16MBSPP-12MFFOR90	O-BE-12-1-OA
22, 25	1	250	1 7/16-12	1	20,5	22	41	36	42	58	41	551	16MBSPP-16MFFOR90	O-BE-16-1-OA
22, 25	1	250	1 7/16-12	3/4	20,5	16	36	36	42	55	41	533	12MBSPP-16MFFOR90	O-BE-16-3/4-OA
22, 25	1	210	1 7/16-12	1 1/4	20,5	28	48	41	45	61	44	758	20MBSPP-16MFFOR90	O-BE-16-1 1/4-OA
28, 30, 32	1 1/4	210	1 11/16-12	1 1/4	26	28	48	41	45	61	44	752	20MBSPP-20MFFOR90	O-BE-20-1 1/4-OA
28, 30, 32	1 1/4	250	1 11/16-12	1	26	22	41	41	45	61	44	712	16MBSPP-20MFFOR90	O-BE-20-1-OA
28, 30, 32	1 1/4	140	1 11/16-12	1 1/2	26	33	55	48	49	65	47	821	24MBSPP-20MFFOR90	O-BE-20-1 1/2-OA
35, 38	1 1/2	140	2-12	1 1/2	32	33	55	48	49	65	47	953	24MBSPP-24MFFOR90	O-BE-24-1 1/2-OA

1.005 - D/GB - 04/09

Gates/ EMB O-Verschraubungen werden standardmäßig mit NBR-Dichtung geliefert. Alternative Dichtungswerkstoffe auf Anfrage.
 Die angegebenen Nenndrücke PN beziehen sich auf die Stahlversion der Verschraubung.
 Gates / EMB O-Connectors is delivered with NBR elastomeric seals as standard. Other materials on request.
 Shown pressure ratings PN apply to steel versions of the product.



ORFS-Anschluss (UN / UNF) ISO 8434-3 / Zölliger Einschraubzapfen einstellbar mit O-Ring und Kammerring

ORFS-Tube end (UN / UNF) ISO 8434-3 / BSPP stud end adjustable with O-Ring and retaining ring

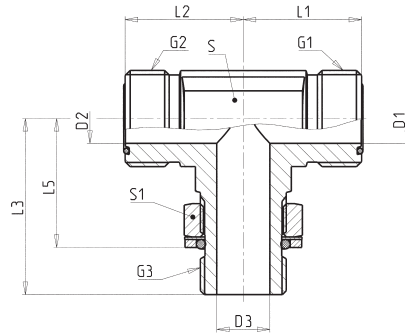
Rohr A.D. / Tube O.D.		PN	Gewinde / Thread UN/UNF	Gewinde zöllig / Thread BSPP	D1	D2	S	S1	L1	L2	L5	Gewicht / Weight	Gates Bezeichnung / Order code	EMB Bezeichnung / Order code
mm	Zoll / in.	bar	G1	G2	mm						g/1 St. / g each			
6	1/4	250	9/16-18	1/8	5	4	14	14	16	28	19	38	02MBSPP-04MFFOR45	O-BFE-04-1/8-OA
6	1/4	250	9/16-18	1/4	5	8	17	19	17	33	21	43	04MBSPP-04MFFOR45	O-BFE-04-1/4-OA
8, 10	5/16, 3/8	250	11/16-16	1/4	6,5	8	17	19	19	32	21	83	04MBSPP-06MFFOR45	O-BFE-06-1/4-OA
8, 10	5/16, 3/8	250	11/16-16	3/8	6,5	10	19	22	19	34	23	95	06MBSPP-06MFFOR45	O-BFE-06-3/8-OA
8, 10	5/16, 3/8	250	11/16-16	1/2	6,5	12	24	27	19	43	28	107	08MBSPP-06MFFOR45	O-BFE-06-1/2-OA
12	1/2	250	13/16-16	3/8	9,5	10	19	22	20	34	23	117	06MBSPP-08MFFOR45	O-BFE-08-3/8-OA
14, 15, 16	5/8	250	1-14	1/2	12,5	12	24	27	23	43	29	191	08MBSPP-10MFFOR45	O-BFE-10-1/2-OA
14, 15, 16	5/8	250	1-14	3/4	12,5	16	27	36	24	46	31	227	12MBSPP-10MFFOR45	O-BFE-10-3/4-OA
18, 20	3/4	250	1 3/16-12	3/4	15,5	16	27	36	26	46	31	294	12MBSPP-12MFFOR45	O-BFE-12-3/4-OA
18, 20	3/4	250	1 3/16-12	1	15,5	22	36	41	30	51	34	325	16MBSPP-12MFFOR45	O-BFE-12-1-OA
22, 25	1	250	1 7/16-12	1	20,5	22	36	41	30	51	34	394	16MBSPP-16MFFOR45	O-BFE-16-1-OA
28, 30, 32	1,25	210	1 11/16-12	1 1/4	26	28	41	50	32	52	35	430	20MBSPP-20MFFOR45	O-BFE-20-1 1/4-OA
35, 38	1,5	140	2-12	1 1/2	32	33	48	55	37	52	35	551	24MBSPP-24MFFOR45	O-BFE-24-1 1/2-OA

Gates/ EMB O-Verschraubungen werden standardmäßig mit NBR-Dichtung geliefert. Alternative Dichtungswerkstoffe auf Anfrage. Die angegebenen Nenndrücke PN beziehen sich auf die Stahlversion der Verschraubung.

Gates / EMB O-Connectors is delivered with NBR elastomeric seals as standard. Other materials on request.

Shown pressure ratings PN apply to steel versions of the product.

ORFS - Einstellbarer T-Einschraubstutzen
ORFS - Adjustable T Male Stud Elbow

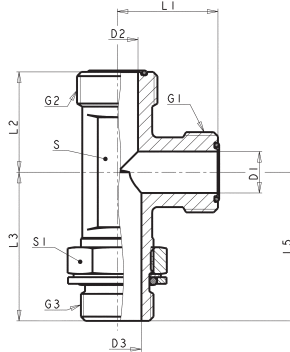


ORFS-Anschluss (UN / UNF) ISO 8434-3 / Zölliger Einschraubzapfen einstellbar mit O-Ring und Kammerring
ORFS-Tube end (UN / UNF) ISO 8434-3 / BSPP stud end adjustable with O-Ring and retaining ring

Rohr A.D. / Tube O.D.		PN	Gewinde / Thread UN/UNF	Gewinde / Thread UN/UNF	Gewinde zöllig / BSPP Male Thread	D1	D2	D3	S	S1	L1	L2	L3	L4	L5	Gewicht / Weight g/1 St. / g each	Gates Bezeichnung / Order code	EMB Bezeichnung / order code
mm	Zoll / in.	bar	G1	G2	G3	mm												
6	1/4	250	9/16-18	9/16-18	1/8	5	5	4	14	14	22	22	30	22	69	04MFFOR-04MFFOR-02MBSPP	O-CE-04-1/8-OA	
6	1/4	250	9/16-18	9/16-18	1/4	5	5	8	17	19	24	24	36	25	97	04MFFOR-04MFFOR-04MBSPP	O-CE-04-1/4-OA	
8, 10	5/16, 3/8	250	11/16-16	11/16-16	1/4	6,5	6,5	8	17	19	25	25	36	25	127	06MFFOR-06MFFOR-04MBSPP	O-CE-06-1/4-OA	
8, 10	5/16, 3/8	250	11/16-16	11/16-16	3/8	6,5	6,5	10	19	22	27	27	38	27	126	06MFFOR-06MFFOR-06MBSPP	O-CE-06-3/8-OA	
12	1/2	250	13/16-16	13/16-16	3/8	9,5	9,5	10	19	22	28	28	38	27	146	08MFFOR-08MFFOR-06MBSPP	O-CE-08-3/8-OA	
12	1/2	250	13/16-16	13/16-16	1/2	9,5	9,5	12	24	27	31	31	49	34	174	08MFFOR-08MFFOR-08MBSPP	O-CE-08-1/2-OA	
14, 15, 16	5/8	250	1-14	1-14	1/2	12,5	12,5	12	24	27	33	33	49	34	288	10MFFOR-10MFFOR-08MBSPP	O-CE-10-1/2-OA	
14, 15, 16	5/8	250	1-14	1-14	3/4	12,5	12,5	16	27	36	36	36	52	37	314	10MFFOR-10MFFOR-12MBSPP	O-CE-10-3/4-OA	
18, 20	3/4	250	1 3/16-12	1 3/16-12	3/4	15,5	15,5	16	27	36	37	37	52	37	531	12MFFOR-12MFFOR-12MBSPP	O-CE-12-3/4-OA	
22, 25	1	250	1 7/16-12	1 7/16-12	1	20,5	20,5	22	36	41	42	42	58	41	600	16MFFOR-16MFFOR-16MBSPP	O-CE-16-1-OA	
28, 30, 32	1 1/4	210	1 11/16-12	1 11/16-12	1 1/4	26	26	28	41	50	45	45	61	44	850	20MFFOR-20MFFOR-20MBSPP	O-CE-20-1 1/4-OA	
35, 38	1 1/2	140	2-12	2-12	1 1/2	32	32	33	48	55	49	49	65	47	940	24MFFOR-24MFFOR-24MBSPP	O-CE-24-1 1/2-OA	

1.005 / D/GB 04/09

Gates / EMB O-Verschraubungen werden standardmäßig mit NBR-Dichtung geliefert. Alternative Dichtungswerkstoffe auf Anfrage.
 Die angegebenen Nenndrücke PN beziehen sich auf die Stahlversion der Verschraubung.
 Gates / EMB O-Connectors is delivered with NBR elastomeric seals as standard. Other materials on request.
 Shown pressure ratings PN apply to steel versions of the product.



ORFS-Anschluss (UN / UNF) ISO 8434-3 / Zölliger Einschraubzapfen einstellbar mit O-Ring und Kammerring
ORFS-Tube end (UN / UNF) ISO 8434-3 / BSPP stud end adjustable with O-Ring and retaining ring

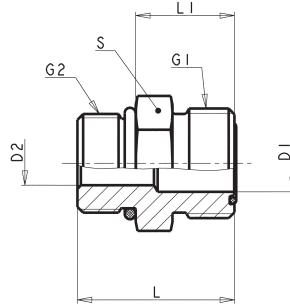
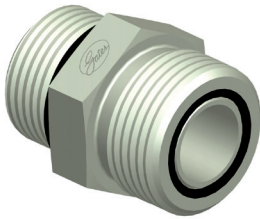
Rohr A.D. / Tube O.D.		PN	Gewinde / Thread UN/UNF		Gewinde zöllig / BSPP male thread	D1	D2	D3	S	S1	L1	L2	L3	L5	Gewicht / Weight g/1 St. / g each	Gates Bezeichnung / Order code	EMB Bezeichnung / Order code
mm	Zoll / in.		G1	G2													
6	1/4	250	9/16-18	9/16-18	1/8	5	5	4	14	14	22	22	30	22	69	04MFFOR-02MBSPP-04MFFOR	O-DE-04-1/8-OA
6	1/4	250	9/16-18	9/16-18	1/4	5	5	8	17	19	24	24	36	25	97	04MFFOR-04MBSPP-04MFFOR	O-DE-04-1/4-OA
8, 10	5/16, 3/8	250	11/16-16	11/16-16	1/4	6,5	6,5	8	17	19	25	25	36	25	127	06MFFOR-04MBSPP-06MFFOR	O-DE-06-1/4-OA
8, 10	5/16, 3/8	250	11/16-16	11/16-16	3/8	6,5	6,5	10	19	22	27	27	38	27	126	06MFFOR-06MBSPP-06MFFOR	O-DE-06-3/8-OA
12	1/2	250	13/16-16	13/16-16	3/8	9,5	9,5	10	19	22	28	28	38	27	146	08MFFOR-06MBSPP-08MFFOR	O-DE-08-3/8-OA
12	1/2	250	13/16-16	13/16-16	1/2	9,5	9,5	12	24	27	31	31	49	34	174	08MFFOR-08MBSPP-08MFFOR	O-DE-08-1/2-OA
14, 15, 16	5/8	250	1-14	1-14	1/2	12,5	12,5	12	24	27	33	33	49	34	288	10MFFOR-08MBSPP-10MFFOR	O-DE-10-1/2-OA
16	5/8	250	1-14	1-14	3/4	12,5	12,5	16	27	36	36	36	52	37	314	10MFFOR-12MBSPP-10MFFOR	O-DE-10-3/4-OA
18, 20	3/4	250	1 3/16-12	1 3/16-12	3/4	15,5	15,5	16	27	36	37	37	52	37	531	12MFFOR-12MBSPP-12MFFOR	O-DE-12-3/4-OA
18, 20	3/4	250	1 3/16-12	1 3/16-12	1	15,5	15,5	22	36	41	41	41	58	41	559	12MFFOR-16MBSPP-12MFFOR	O-DE-12-1-OA
22, 25	1	250	1 7/16-12	1 7/16-12	1	20,5	20,5	22	36	41	42	42	58	41	553	16MFFOR-16MBSPP-16MFFOR	O-DE-16-1-OA
28, 30, 32	1 1/4	210	1 11/16-12	1 11/16-12	1 1/4	26	26	28	41	50	45	45	61	44	824	20MFFOR-20MBSPP-20MFFOR	O-DE-20-1 1/4-OA
35, 38	1 1/2	140	2-12	2-12	1 1/2	32	32	32	48	55	49	49	65	47	940	24MFFOR-24MBSPP-24MFFOR	O-DE-24-1 1/2-OA

Gates/ EMB O-Verschraubungen werden standardmäßig mit NBR-Dichtung geliefert. Alternative Dichtungswerkstoffe auf Anfrage.
 Die angegebenen Nenndrücke PN beziehen sich auf die Stahlversion der Verschraubung.

Gates / EMB O-Connectors is delivered with NBR elastomeric seals as standard. Other materials on request.

Shown pressure ratings PN apply to steel versions of the product.

ORFS - Gerader Einschraubstutzen
ORFS - Male Stud Connector

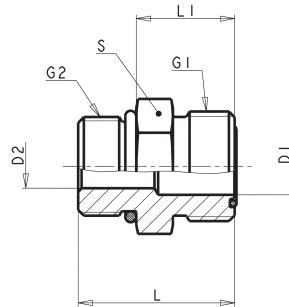
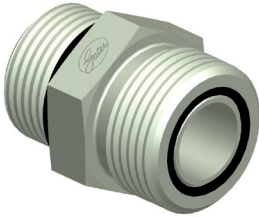


ORFS-Anschluss (UN / UNF) ISO 8434-3 / UNF Einschraubzapfen mit O-Ring (ISO 11926)
ORFS-Tube end (UN / UNF) ISO 8434-3 / UNF stud end with O-Ring (ISO 11926)

Rohr A.D. / Tube O.D.		PN	Gewinde / Thread UN/UNF	Gewinde / Thread UN/UNF	D1	D2	S	L	L1	Gewicht / Weight	Gates Bezeichnung / Order Code	EMB Bezeichnung / Order code
mm	Zoll / in.	bar	G1	G2	mm				g/1 St. / g each			
6	1/4	630	9/16-18	7/16-20	5	5	17	29	18	21	04MB-04MFFOR	O-A-04-7/16-20U
6	1/4	630	9/16-18	1/2-20	5	5	17	29	19	30	02MB-04MFFOR	O-A-04-1/2-20U
6	1/4	630	9/16-18	9/16-18	5	5	19	31	19	36	06MB-04MFFOR	O-A-04-9/16-18U
6	1/4	630	9/16-18	3/4-16	5	5	22	34	20	67	08MB-04MFFOR	O-A-04-3/4-16U
8, 10	5/16, 3/8	630	11/16-16	9/16-18	6,5	6,5	19	32	20	45	06MB-06MFFOR	O-A-06-9/16-18U
8, 10	5/16, 3/8	630	11/16-16	7/16-20	6,5	5	19	34	23	47	04MB-06MFFOR	O-A-06-7/16-20U
8, 10	5/16, 3/8	630	11/16-16	1/2-20	6	6	19	31	21	50	02MB-06MFFOR	O-A-06-1/2-20U
8, 10	5/16, 3/8	630	11/16-16	3/4-16	6,5	6,5	22	35	21	51	08MB-06MFFOR	O-A-06-3/4-16U
8, 10	5/16, 3/8	420	11/16-16	7/8-14	6,5	6,5	27	39	23	89	10MB-06MFFOR	O-A-06-7/8-14U
10	1/2	630	13/16-16	3/4-16	9,5	9,5	22	37	23	56	08MB-08MFFOR	O-A-08-3/4-16U
12	1/2	630	13/16-16	9/16-18	9,5	8	22	38	26	69	06MB-08MFFOR	O-A-08-9/16-18U
12	1/2	420	13/16-16	7/8-14	9,5	9,5	27	40	24	105	10MB-08MFFOR	O-A-08-7/8-14U
12	1/2	420	13/16-16	1 1/16-12	9,5	9,5	32	44	26	169	12MB-08MFFOR	O-A-08-1 1/16-12U
12	1/2	420	13/16-16	1 5/16-12	9,5	9,5	38	46	27	227	16MB-08MFFOR	O-A-08-1 5/16-12U
14, 15, 16	5/8	420	1-14	7/8-14	12,5	12,5	27	43	27	137	10MB-10MFFOR	O-A-10-7/8-14U
14, 15, 16	5/8	420	1-14	3/4-16	12,5	10	27	45	31	120	08MB-10MFFOR	O-A-10-3/4-16U

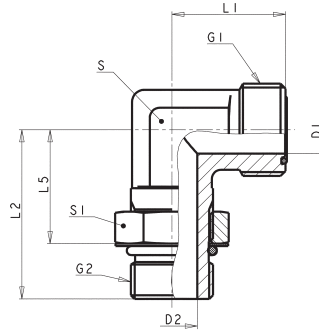
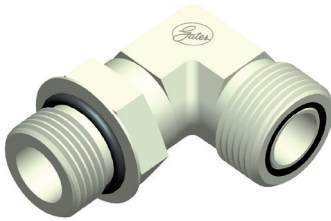
1.005 / D/GB 04/09

Gates / EMB O-Verschraubungen werden standardmäßig mit NBR-Dichtung geliefert. Alternative Dichtungswerkstoffe auf Anfrage.
 Die angegebenen Nenndrücke PN beziehen sich auf die Stahlversion der Verschraubung.
 Gates / EMB O-Connectors is delivered with NBR elastomeric seals as standard. Other materials on request.
 Shown pressure ratings PN apply to steel versions of the product.


ORFS-Anschluss (UN / UNF) ISO 8434-3 / UNF Einschraubzapfen mit O-Ring (ISO 11926)
ORFS-Tube end (UN / UNF) ISO 8434-3 / UNF stud end with O-Ring (ISO 11926)

Rohr A.D. / Tube O.D.		PN	Gewinde / Thread UN/UNF	Gewinde / Thread UN/UNF	D1	D2	S	L	L1	Gewicht / Weight	Gates Bezeichnung / Order Code	EMB Bezeichnung / Order code
mm	Zoll / in.	bar	G1	G2	mm					g/1 St. / g each		
14, 15, 16	5/8	420	1-14	1 1/16-12	12,5	12,5	32	47	29	170	12MB-10MFFOR	O-A-10-1 1/16-12U
18, 20	3/4	420	1 3/16-12	1 1/16-12	15,5	15,5	32	49	30	189	12MB-12MFFOR	O-A-12-1 1/16-12U
18, 20	3/4	420	1 3/16-12	3/4-16	15,5	10	32	49	35	167	08MB-12MFFOR	O-A-12-3/4-16U
18, 20	3/4	420	1 3/16-12	7/8-14	15,5	13	32	51	35	177	10MB-12MFFOR	O-A-12-7/8-14U
18, 20	3/4	420	1 3/16-12	1 5/16-12	15,5	15,5	41	50	31	280	16MB-12MFFOR	O-A-12-1 5/16-12U
18, 20	3/4	420	1 3/16-12	1 5/8-12	15,5	15,5	46	51		350	20MB-12MFFOR	O-A-12-1 5/8-14U
22, 25	1	420	1 7/16-12	1 5/16-12	20,5	20,5	41	50	32	271	16MB-16MFFOR	O-A-16-1 5/16-12U
22, 25	1	420	1 7/16-12	1 1/16-12	20,5	16	41	55	36	275	12MB-16MFFOR	O-A-16-1 1/16-12U
22, 25	1	420	1 7/16-12	1 5/8-12	20,5	20,5	46	52	34	428	20MB-16MFFOR	O-A-16-1 5/8-12U
28, 30, 32	1 1/4	420	1 11/16-12	1 5/8-12	26	26	46	52	34	391	20MB-20MFFOR	O-A-20-1 5/8-12U
28, 30, 32	1 1/4	420	1 11/16-12	1 5/16-12	26	21	46	58	39	401	16MB-20MFFOR	O-A-20-1 5/16-12U
28, 30, 32	1 1/4	350	1 11/16-12	1 7/8-12	26	26	55	54	36	557	24MB-20MFFOR	O-A-20-1 7/8-12U
35, 38	1 1/2	350	2-12	1 7/8-12	32	32	55	54	36	412	24MB-24MFFOR	O-A-24-1 7/8-12U
35, 38	1 1/2	350	2-12	1 5/8-12	32	26	55	60	41	581	20MB-24MFFOR	O-A-24-1 5/8-12U
50	2	200	2 1/2-12	2 1/2-12	45	40	70	59	40	900	32MB-32MFFOR	O-A-32-2 1/2-12U

ORFS - Einstellbarer Winkeleinschraubstutzen
ORFS - Adjustable Male Stud Elbow

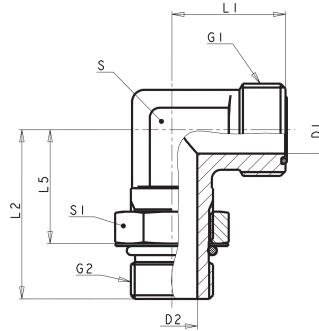
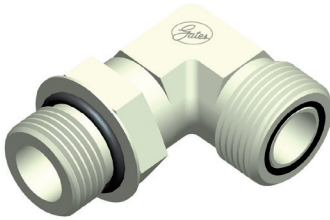


ORFS-Anschluss (UN / UNF) ISO 8434-3 / UN/UNF Einschraubzapfen mit O-Ring (ISO 11926)
ORFS-Tube end (UN / UNF) ISO 8434-3 / UN/UNF stud end with O-Ring (ISO 11926)

Rohr A.D. / Tube O.D.		PN	Gewinde / Thread UN/UNF	Gewinde / Thread UN/UNF	D1	D2	S	S1	L1	L2	L5	Gewicht / Weight	Gates Bezeichnung / order code	EMB Bezeichnung / Order code
mm	Zoll / in.	bar	G1	G2	mm							g/1 St. / g each		
6	1/4	420	9/16-18	7/16-20	5	4,4	14	14	22	33	22	53	04MB-04MFFOR90	O-BE-04-7/16-20U
6	1/4	420	9/16-18	9/16-18	5	7,5	17	17	24	37	25	66	06MB-04MFFOR90	O-BE-04-9/16-18U
6	1/4	420	9/16-18	3/4-16	5	9,9	19	22	25	41	27	67	08MB-04MFFOR90	O-BE-04-3/4-16U
8, 10	5/16, 3/8	420	11/16-16	9/16-18	6,5	7,5	17	17	25	37	25	68	06MB-06MFFOR90	O-BE-06-9/16-18U
8, 10	5/16, 3/8	420	11/16-16	7/16-20	6,5	4,4	17	14	25	35	24	57	04MB-06MFFOR90	O-BE-06-7/16-20U
8, 10	5/16, 3/8	420	11/16-16	3/4-16	6,5	9,9	19	22	27	41	27	105	08MB-06MFFOR90	O-BE-06-3/4-16U
8, 10	5/16, 3/8	420	11/16-16	7/8-14	6,5	12,3	22	27	29	50	34	196	10MB-06MFFOR90	O-BE-06-7/8-14U
8, 10	5/16, 3/8	420	11/16-16	1 1/16-12	6,5	15,5	27	32	33	55	37	250	12MB-06MFFOR90	O-BE-06-1 1/16-12U
12	1/2	420	13/16-16	3/4-16	9,5	9,9	19	22	28	41	27	164	08MB-08MFFOR90	O-BE-08-3/4-16U
12	1/2	420	13/16-16	9/16-18	9,5	7,5	19	17	28	37	25	81	06MB-08MFFOR90	O-BE-08-9/16-18U
12	1/2	420	13/16-16	7/8-14	9,5	12,3	22	27	31	50	34	187	10MB-08MFFOR90	O-BE-08-7/8-14U
12	1/2	420	13/16-16	1 1/16-12	9,5	15,5	27	32	36	55	37	201	12MB-08MFFOR90	O-BE-08-1 1/16-12U
14, 15, 16	5/8	420	1-14	7/8-14	12,5	12,3	24	27	33	50	34	214	10MB-10MFFOR90	O-BE-10-7/8-14U
14, 15, 16	5/8	420	1-14	3/4-16	12,5	9,9	24	22	33	46	32	175	08MB-10MFFOR90	O-BE-10-3/4-16U
14, 15, 16	5/8	420	1-14	1 1/16-12	12,5	15,5	27	32	36	55	37	248	12MB-10MFFOR90	O-BE-10-1 1/16-12U
18, 20	3/4	420	1 3/16-12	1 1/16-12	15,5	15,5	27	32	37	55	37	442	12MB-12MFFOR90	O-BE-12-1 1/16-12U

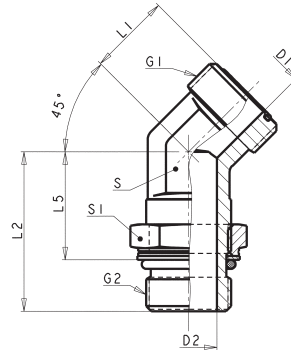
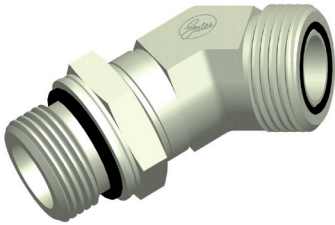
1.005 / D/GB 0409

Gates / EMB O-Verschraubungen werden standardmäßig mit NBR-Dichtung geliefert. Alternative Dichtungswerkstoffe auf Anfrage.
 Die angegebenen Nenndrücke PN beziehen sich auf die Stahlversion der Verschraubung.
 Gates / EMB O-Connectors is delivered with NBR elastomeric seals as standard. Other materials on request.
 Shown pressure ratings PN apply to steel versions of the product.


ORFS-Anschluss (UN / UNF) ISO 8434-3 / UN/UNF Einschraubzapfen mit O-Ring (ISO 11926)
ORFS-Tube end (UN / UNF) ISO 8434-3 / UN/UNF stud end with O-Ring (ISO 11926)

Rohr A.D. / Tube O.D.		PN	Gewinde / Thread UN/UNF	Gewinde / Thread UN/UNF	D1	D2	S	S1	L1	L2	L5	Gewicht / Weight	Gates Bezeichnung / Order code	EMB Bezeichnung / Order code
mm	Zoll / in.	bar	G1	G2	mm						g/1 St. / g each			
18, 20	3/4	420	1 3/16-12	3/4-16	15,5	9,9	27	22	37	47	33	325	08MB-12MFFOR90	O-BE-12-3/4-16U
18, 20	3/4	420	1 3/16-12	7/8-14	15,5	12,3	27	27	37	51	35	296	10MB-12MFFOR90	O-BE-12-7/8-14U
18, 20	3/4	380	1 3/16-12	1 5/16-12	15,5	21,5	36	41	41	60	41	346	16MB-12MFFOR90	O-BE-12-1 5/16-12U
22, 25	1	380	1 7/16-12	1 5/16-12	20,5	21,5	36	41	42	60	41	502	16MB-16MFFOR90	O-BE-16-1 5/16-12U
22, 25	1	420	1 7/16-12	1 1/16-12	20,5	15,5	36	32	42	59	40	473	12MB-16MFFOR90	O-BE-16-1 1/16-12U
22, 25	1	280	1 7/16-12	1 5/8-12	20,5	27,5	41	50	45	62	44	580	20MB-16MFFOR90	O-BE-16-1 5/8-12U
28, 30, 32	1 1/4	280	1 11/16-12	1 5/8-12	26	27,5	41	50	45	62	44	563	20MB-20MFFOR90	O-BE-20-1 5/8-12U
28, 30, 32	1 1/4	380	1 11/16-12	1 5/16-12	26	21,5	41	41	45	62	43	563	16MB-20MFFOR90	O-BE-20-1 5/16-12U
28, 30, 32	1 1/4	280	1 11/16-12	1 7/8-12	26	33	48	55	49	66	47	764	24MB-20MFFOR90	O-BE-20-1 7/8-12U
35, 38	1 1/2	280	2-12	1 7/8-12	32	33	48	55	49	66	47	689	24MB-24MFFOR90	O-BE-24-1 7/8-12U
35, 38	1 1/2	280	2-12	1 5/8-12	32	27,5	48	50	49	66	47	644	20MB-24MFFOR90	O-BE-24-1 5/8-12U
50	2	170	2 1/2-12	2 1/2-12	45	40	64	70	70	78	59	2200	32MB-32MFFOR90	O-BE-32-2 1/2-12U

ORFS - Einstellbarer 45° Winkeleinschraubstutzen
ORFS - Adjustable 45° Male Stud Elbow



ORFS-Anschluss (UN / UNF) ISO 8434-3 / UN/UNF Einschraubzapfen einstellbar mit O-Ring (ISO 11926)

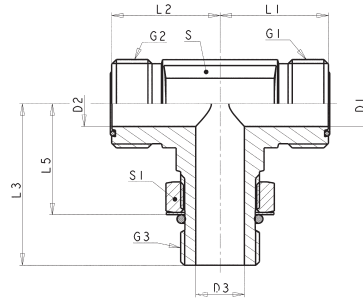
ORFS-Tube end (UN / UNF) ISO 8434-3 / UN/UNF stud end adjustable with O-Ring (ISO 11926)

Rohr A.D. / Tube O.D.		PN	Gewinde / Thread UN/UNF	Gewinde / Thread UN/UNF	D1	D2	S	S1	L1	L2	L5	Gewicht / Weight	Gates Bezeichnung / Order code	EMB Bezeichnung / Order code
mm	Zoll / in.	bar	G1	G2	mm							g/1 St. / g each		
6	1/4	630	9/16-18	7/16-20	5	4,4	14	14	16	30	19	45	04MB-04MFFOR45	O-BFE-04-7/16-20U
6	1/4	630	9/16-18	9/16-18	5	7,5	17	17	17	33	21	76	06MB-04MFFOR45	O-BFE-04-9/16-18U
8, 10	5/16, 3/8	630	11/16-16	9/16-18	6,5	7,5	17	17	19	33	21	83	06MB-06MFFOR45	O-BFE-06-9/16-18U
8, 10	5/16, 3/8	630	11/16-16	7/16-20	6,5	4,4	17	14	19	31	20	64	04MB-06MFFOR45	O-BFE-06-7/16-20U
8, 10	5/16, 3/8	630	11/16-16	3/4-16	6,5	9,9	19	22	19	36	23	96	08MB-06MFFOR45	O-BFE-06-3/4-16U
12	1/2	630	13/16-16	3/4-16	9,5	9,9	19	22	20	36	23	117	08MB-08MFFOR45	O-BFE-08-3/4-16U
12	1/2	630	13/16-16	9/16-18	9,5	7,5	19	17	20	32	20	71	06MB-08MFFOR45	O-BFE-08-9/16-18U
12	1/2	420	13/16-16	7/8-14	9,5	12,3	24	27	21	45	29	147	10MB-08MFFOR45	O-BFE-08-7/8-14U
14, 15, 16	5/8	420	1-14	7/8-14	12,5	12,3	24	27	23	45	29	194	10MB-10MFFOR45	O-BFE-10-7/8-14U
14, 15, 16	5/8	420	1-14	3/4-16	12,5	9,9	27	22	23	40	27	192	08MB-10MFFOR45	O-BFE-10-3/4-16U
14, 15, 16	5/8	420	1-14	1 1/16-12	12,5	15,5	27	32	24	50	32	207	12MB-10MFFOR45	O-BFE-10-1 1/16-12U
18, 20	3/4	420	1 3/16-12	1 1/16-12	15,5	15,5	27	32	26	50	32	294	12MB-12MFFOR45	O-BFE-12-1 1/16-12U
18, 20	3/4	420	1 3/16-12	7/8-14	15,5	12,3	27	27	26	46	30	219	10MB-12MFFOR45	O-BFE-12-7/8-14U
18, 20	3/4	420	1 3/16-12	1 5/16-12	15,5	21,5	36	41	30	52	34	322	16MB-12MFFOR45	O-BFE-12-1 5/16-12U
22, 25	1	420	1 7/16-12	1 5/16-12	20,5	21,5	36	41	30	52	34	394	16MB-16MFFOR45	O-BFE-16-1 5/16-12U
22, 25	1	420	1 7/16-12	1 1/16-12	20,5	15,5	36	32	30	52	33	337	12MB-16MFFOR45	O-BFE-16-1 1/16-12U
22, 25	1	420	1 7/16-12	1 5/8-12	20,5	27,5	41	50	32	54	35	511	20MB-16MFFOR45	O-BFE-16-1 5/8-12U
28, 30, 32	1 1/4	350	1 11/16-12	1 5/8-12	26	27,5	41	50	32	54	35	447	20MB-20MFFOR45	O-BFE-20-1/5-8U
35, 38	1 1/2	280	2-12	1 7/8-12	32	33	48	55	37	54	35	571	24MB-24MFFOR45	O-BFE-24-7/8-12U

1.005 / D/GB 0409

Gates / EMB O-Verschraubungen werden standardmäßig mit NBR-Dichtung geliefert. Alternative Dichtungswerkstoffe auf Anfrage.
 Die angegebenen Nenndrücke PN beziehen sich auf die Stahlversion der Verschraubung.

Gates / EMB O-Connectors is delivered with NBR elastomeric seals as standard. Other materials on request.
 Shown pressure ratings PN apply to steel versions of the product.


ORFS-Anschluss (UN / UNF) ISO 8434-3 / UN/UNF Einschraubzapfen einstellbar mit O-Ring (ISO11926)
ORFS-Tube end (UN / UNF) ISO 8434-3 / UN/UNF stud end adjustable with O-Ring (ISO 11926)

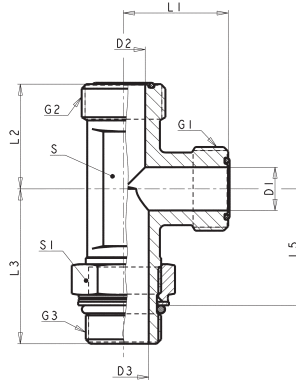
Rohr A.D. / Tube O.D.		PN	Gewinde / Thread UN/UNF	Gewinde / Thread UN/UNF	Gewinde / Thread UN/UNF	D1	D2	D3	S	S1	L1	L2	L3	L5	Gewicht / Weight	Gates Bezeichnung / Order code	EMB Bezeichnung / Order code
mm	Zoll / In.	bar	G1	G2	G3	mm									g/1 St. / g each		
6	1/4	420	9/16-18	9/16-18	7/16-20	5	5	4,4	14	14	22	22	33	22	67	04MFFOR-04MFFOR-04MB	O-CE-04-7/16-20U
8, 10	5/16, 3/8	420	11/16-16	11/16-16	9/16-18	6,5	6,5	7,5	17	17	25	25	37	25	131	06MFFOR-06MFFOR-06MB	O-CE-06-9/16-18U
8, 10	5/16, 3/8	420	11/16-16	11/16-16	3/4-16	9,5	9,5	9,9	19	22	26	26	41	27	160	06MFFOR-06MFFOR-08MB	O-CE-06-3/4-16U
12	1/2	420	13/16-16	13/16-16	3/4-16	9,5	9,5	9,9	19	22	28	28	41	27	187	08MFFOR-08MFFOR-08MB	O-CE-08-3/4-16U
14, 15, 16	5/8	420	1-14	1-14	7/8-14	12,5	12,5	12,3	24	27	33	33	50	34	279	10MFFOR-10MFFOR-10MB	O-CE-10-7/8-14U
18, 20	3/4	420	1 3/16-12	1 3/16-12	1 1/16-12	15,5	15,5	15,5	27	32	37	37	55	37	441	12MFFOR-12MFFOR-12MB	O-CE-12-1 1/16-12U
18, 20	3/4	380	1 3/16-12	1 3/16-12	1 5/16-12	15,5	15,5	21,5	36	41	42	42	60	41	500	12MFFOR-12MFFOR-16MB	O-CE-12-1 5/16-12U
22, 25	1	380	1 7/16-12	1 7/16-12	1 5/16-12	20,5	20,5	21,5	36	41	42	42	60	41	539	16MFFOR-16MFFOR-16MB	O-CE-16-1 5/16-12U
28, 30, 32	1 1/4	280	1 11/16-12	1 11/16-12	1 5/8-12	26	26	27,5	41	50	45	45	62	44	851	20MFFOR-20MFFOR-20MB	O-CE-20-1 5/8-12U
35, 38	1 1/2	280	2-12	2-12	1 7/8-12	32	32	33	48	55	49	49	66	47	942	24MFFOR-24MFFOR-24MB	O-CE-24-1 7/8-12U

Gates/ EMB O-Verschraubungen werden standardmäßig mit NBR-Dichtung geliefert. Alternative Dichtungswerkstoffe auf Anfrage. Die angegebenen Nenndrücke PN beziehen sich auf die Stahlversion der Verschraubung.

Gates / EMB O-Connectors is delivered with NBR elastomeric seals as standard. Other materials on request.

Shown pressure ratings PN apply to steel versions of the product.

ORFS - Einstellbarer L-Einschraubstutzen
ORFS - Adjustable L Male Stud Elbow

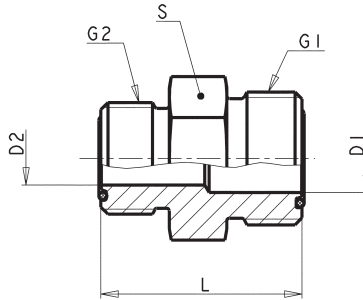


ORFS-Anschluss (UN / UNF) ISO 8434-3 / UN/UNF Einschraubzapfen einstellbar mit O-Ring (ISO11926)
ORFS-Tube end (UN / UNF) ISO 8434-3 / UN/UNF stud end adjustable with O-Ring (11926)

Rohr A.D. / Tube O.D.		PN	Gewinde / Thread UN/UNF	Gewinde / Thread UN/UNF	Gewinde / Thread UN/UNF	D1	D2	D3	S	S1	L1	L2	L3	L5	Gewicht / Weight	Gates Bezeichnung / Order code	EMB Bezeichnung / Order code
mm	Zoll / in.	bar	G1	G2	G3	mm									g/1 St. / g each		
6	1/4	420	9/16-18	9/16-18	7/16-20	5	5	4,4	14	14	22	22	33	22	67	04MFFOR-04MB-04MFFOR	O-DE-04-7/16-20U
8, 10	5/16, 3/8	420	11/16-16	11/16-16	9/16-18	6,5	6,5	7,5	17	17	25	25	37	25	131	06MFFOR-06MB-06MFFOR	O-DE-06-9/16-18U
12	1/2	420	13/16-16	13/16-16	3/4-16	9,5	9,5	9,9	19	22	28	28	41	27	187	08MFFOR-08MB-08MFFOR	O-DE-08-3/4-16U
14, 15, 16	5/8	420	1-14	1-14	7/8-14	12,5	12,5	12,3	24	27	33	33	50	34	288	10MFFOR-10MB-10MFFOR	O-DE-10-7/8-14U
18, 20	3/4	420	1 3/16-12	1 3/16-12	1 1/16-12	15,5	15,5	15,5	27	32	37	37	55	37	558	12MFFOR-12MB-12MFFOR	O-DE-12-1 1/16-12U
18, 20	3/4	380	1 3/16-12	1 3/16-12	1 5/16-12	15,5	15,5	21,5	36	41	41	41	60	41	560	12MFFOR-16MB-12MFFOR	O-DE-12-1 5/16-12U
22, 25	1	380	1 7/16-12	1 7/16-12	1 5/16-12	20,5	20,5	21,5	36	41	42	42	60	41	566	16MFFOR-16MB-16MFFOR	O-DE-16-1 5/16-12U
28, 30, 32	1 1/4	280	1 11/16-12	1 11/16-12	1 5/8-12	26	26	27,5	41	50	45	45	62	44	825	20MFFOR-20MB-20MFFOR	O-DE-20-1 5/8-12U
35, 38	1 1/2	280	2-12	2-12	1 7/8-12	32	32	33	48	55	49	49	66	47	942	24MFFOR-24MB-24MFFOR	O-DE-24-1 7/8-12U

1.005 / D/GB 04/09

Gates/ EMB O-Verschraubungen werden standardmäßig mit NBR-Dichtung geliefert. Alternative Dichtungswerkstoffe auf Anfrage.
 Die angegebenen Nenndrücke PN beziehen sich auf die Stahlversion der Verschraubung.
 Gates / EMB O-Connectors is delivered with NBR elastomeric seals as standard. Other materials on request.
 Shown pressure ratings PN apply to steel versions of the product.


ORFS-Anschluss (UN / UNF) ISO 8434-3 / ORFS-Anschluss (UN / UNF) ISO 8434-3
ORFS-Tube end (UN / UNF) ISO 8434-3 / ORFS-Tube end (UN / UNF) ISO 8434-3

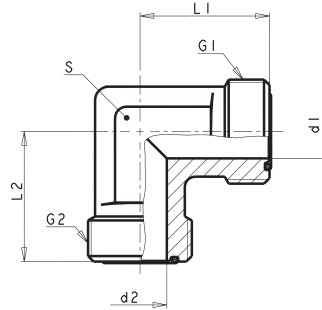
Rohr 1 A.D. / Tube 1 O.D.		Rohr 2 A.D. / Tube 2 O.D.		PN	Gewinde / Thread UN/UNF	Gewinde / Thread UN/UNF	D1	D2	S	L	Gewicht / Weight	Gates Bezeichnung / Order code	EMB Bezeichnung / Order code
mm	Zoll / in.	mm	Zoll / in.	bar	G1	G2	mm			g/1 St. / g each			
6	1/4	6	1/4	630	9/16-18	9/16-18	5	5	17	27	26	04MFFOR-04MFFOR	O-E-04-04
8, 10	5/16, 3/8	8, 10	5/16, 3/8	630	11/16-16	11/16-16	6,5	6,5	19	31	49	06MFFOR-06MFFOR	O-E-06-06
10	3/8	6	1/4	630	9/16-18	11/16-16	5	5	19	30	45	06MFFOR-04MFFOR	O-E-06-04
12	1/2	12	1/2	630	13/16-16	13/16-16	9,5	9,5	22	35	77	08MFFOR-08MFFOR	O-E-08-08
12	1/2	10	3/8	630	11/16-16	13/16-16	6,5	6,5	22	34	67	08MFFOR-06MFFOR	O-E-08-06
14, 15, 16	5/8	14, 15, 16	5/8	420	1-14	1-14	12,5	12,5	27	43	129	10MFFOR-10MFFOR	O-E-10-10
16	5/8	12	1/2	420	13/16-16	1-14	9,5	9,5	27	40	112	10MFFOR-08MFFOR	O-E-10-08
18, 20	3/4	18, 20	3/4	420	1 3/16-12	1 3/16-12	15,5	15,5	32	47	204	12MFFOR-12MFFOR	O-E-12-12
20	3/4	16	5/8	420	1-14	1 3/16-12	12,5	12,5	32	46	186	12MFFOR-10MFFOR	O-E-12-10
22, 25	1	22, 25	1	420	1 7/16-12	1 7/16-12	20,5	20,5	41	49	291	16MFFOR-16MFFOR	O-E-16-16
25	1	18, 20	3/4	420	1 3/16-12	1 7/16-12	15,5	15,5	41	49	285	16MFFOR-12MFFOR	O-E-16-12
28, 30, 32	1 1/4	28, 30, 32	1 1/4	420	1 11/16-12	1 11/16-12	26	26	46	51	299	20MFFOR-20MFFOR	O-E-20-20
28, 30, 32	1 1/4	22, 25	1	420	1 7/16-12	1 11/16-12	20,5	20,5	46	51	280	20MFFOR-16MFFOR	O-E-20-16
35, 38	1 1/2	35, 38	1 1/2	350	2-12	2-12	32	32	55	53	552	24MFFOR-24MFFOR	O-E-24-24
35, 38	1 1/2	28, 30, 32	1 1/4	350	1 11/16-12	2-12	26	26	55	53	530	24MFFOR-20MFFOR	O-E-24-20
50	2	50	2	200	2 1/2-12	2 1/2-12	45	45	70	73	990	32MFFOR-32MFFOR	O-E-32-32

Gates/ EMB O-Verschraubungen werden standardmäßig mit NBR-Dichtung geliefert. Alternative Dichtungswerkstoffe auf Anfrage.
 Die angegebenen Nenndrücke PN beziehen sich auf die Stahlversion der Verschraubung.

Gates / EMB O-Connectors is delivered with NBR elastomeric seals as standard. Other materials on request.

Shown pressure ratings PN apply to steel versions of the product.

ORFS - Winkelstutzen
ORFS - Elbow

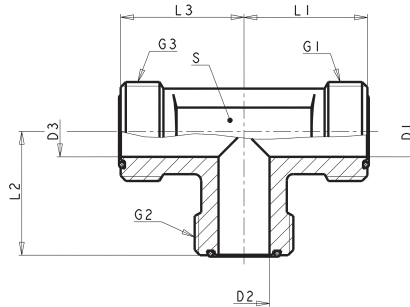


ORFS-Anschluss (UN / UNF) ISO 8434-3 / ORFS-Anschluss (UN / UNF) ISO 8434-3
ORFS-Tube end (UN / UNF) ISO 8434-3 / ORFS-Tube end (UN / UNF) ISO 8434-3

Rohr A.D./Tube O.D.		PN	Gewinde / Thread UN/UNF	Gewinde / Thread UN/UNF	D1	D2	S	L1	L2	Gewicht / Weight	Gates Bezeichnung / Order code	EMB Bezeichnung / Order code
mm	Zoll / in.	bar	G1	G2	mm				g/1 St. / g each			
6	1/4	630	9/16-18	9/16-18	5	5	14	22	22	47	4MFFOR-4MFFOR90	O-F-04-04
8, 10	5/16, 3/8	630	11/16-16	11/16-16	6,5	6,5	17	25	25	109	6MFFOR-6MFFOR90	O-F-06-06
12	1/2	630	13/16-16	13/16-16	9,5	9,5	19	28	28	123	8MFFOR-8MFFOR90	O-F-08-08
14, 15, 16	5/8	420	1-14	1-14	12,5	12,5	24	33	33	183	10MFFOR-10MFFOR90	O-F-10-10
18, 20	3/4	420	1 3/16-12	1 3/16-12	15,5	15,5	27	37	37	255	12MFFOR-12MFFOR90	O-F-12-12
22, 25	1	420	1 7/16-12	1 7/16-12	20,5	20,5	36	42	42	457	16MFFOR-16MFFOR90	O-F-16-16
28, 30, 32	1 1/4	350	1 11/16-12	1 11/16-12	26	26	41	45	45	530	20MFFOR-20MFFOR90	O-F-20-20
35, 38	1 1/2	280	2-12	2-12	32	32	48	49	49	687	24MFFOR-24MFFOR90	O-F-24-24
50	2	200	2 1/2-12	2 1/2-12	45	45	64	70	70	1500	32MFFOR-32MFFOR90	O-F-32-32

1.005 / DGB 04/09

Gates / EMB O-Verschraubungen werden standardmäßig mit NBR-Dichtung geliefert. Alternative Dichtungswerkstoffe auf Anfrage.
 Die angegebenen Nenndrücke PN beziehen sich auf die Stahlversion der Verschraubung.
 Gates / EMB O-Connectors is delivered with NBR elastomeric seals as standard. Other materials on request.
 Shown pressure ratings PN apply to steel versions of the product.


ORFS-Anschlüsse (UN / UNF) ISO 8434-3
ORFS-Tube end (UN / UNF) ISO 8434-3

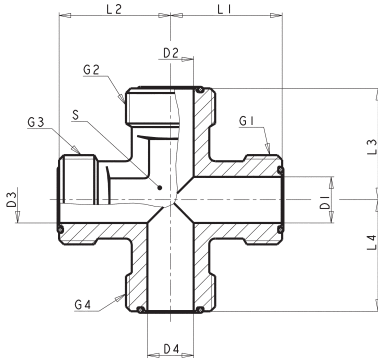
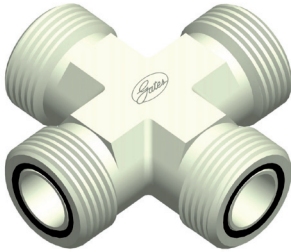
Rohr A.D./Tube O.D.		PN	Gewinde / Thread UN/UNF	Gewinde / Thread UN/UNF	Gewinde / Thread UN/UNF	D1	D2	D3	S	L1	L2	L3	Gewicht / Weight (Stahl/ Steel)	Gates Bezeichnung / Order code	EMB Bezeichnung / Order code
mm	Zoll / in.	bar	G1	G2	G3	mm						g/1 St./ g each			
6	1/4	630	9/16-18	9/16-18	9/16-18	5	5	5	14	22	22	22	66	04MFFOR-04MFFOR-04MFFOR	O-G-04-04-04
8, 10	5/16, 3/8	630	11/16-16	11/16-16	11/16-16	6,5	6,5	6,5	17	25	25	25	114	06MFFOR-06MFFOR-06MFFOR	O-G-06-06-06
12	1/2	630	13/16-16	13/16-16	13/16-16	9,5	9,5	9,5	19	28	28	28	199	08MFFOR-08MFFOR-08MFFOR	O-G-08-08-08
14, 15, 16	5/8	420	1-14	1-14	1-14	12,5	12,5	12,5	24	33	33	33	239	10MFFOR-10MFFOR-10MFFOR	O-G-10-10-10
18, 20	3/4	420	1 3/16-12	1 3/16-12	1 3/16-12	16,5	16,5	16,5	27	37	37	37	321	12MFFOR-12MFFOR-12MFFOR	O-G-12-12-12
22, 25	1	420	1 7/16-12	1 7/16-12	1 7/16-12	20,5	20,5	20,5	36	42	42	42	488	16MFFOR-16MFFOR-16MFFOR	O-G-16-16-16
28, 30, 32	1 1/4	350	1 11/16-12	1 11/16-12	1 11/16-12	26	26	26	41	45	45	45	768	20MFFOR-20MFFOR-20MFFOR	O-G-20-20-20
35, 38	1 1/2	280	2-12	2-12	2-12	32	32	32	48	49	49	49	866	24MFFOR-24MFFOR-24MFFOR	O-G-24-24-24
50	2	200	2 1/2-12	2 1/2-12	2 1/2-12	45	45	45	64	70	70	70	2250	32MFFOR-32MFFOR-32MFFOR	O-G-32-32-32

Gates/ EMB O-Verschraubungen werden standardmäßig mit NBR-Dichtung geliefert. Alternative Dichtungswerkstoffe auf Anfrage. Die angegebenen Nenndrücke PN beziehen sich auf die Stahlversion der Verschraubung.

Gates / EMB O-Connectors is delivered with NBR elastomeric seals as standard. Other materials on request.

Shown pressure ratings PN apply to steel versions of the product.

ORFS - Kreuz - Stutzen
ORFS - Cross



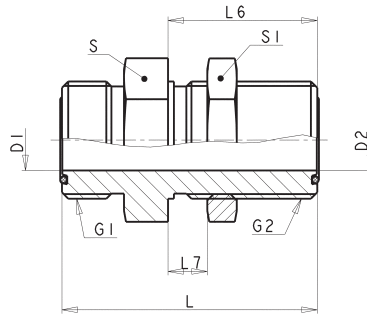
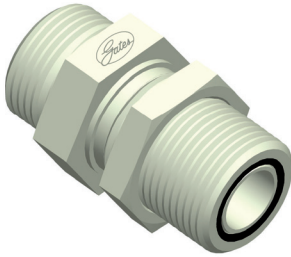
ORFS-Anschlüsse (UN / UNF) ISO 8434-3

ORFS-Tube end (UN / UNF) ISO 8434-3

Rohr A.D. / Tube O.D.		PN	Gewinde / Thread UN/UNF	Gewinde / Thread UN/UNF	Gewinde / Thread UN/UNF	Gewinde / Thread UN/UNF	D1	D2	D3	D4	S	L1	L2	L3	L4	Gewicht / Weight	Gates Bezeichnung / Order code	EMB Bezeichnung / Order code
mm	Zoll / in.	bar	G1	G2	G3	G4	mm								g/1 St. / g each			
6	1/4	630	9/16-18	9/16-18	9/16-18	9/16-18	5	5	5	5	14	22	22	22	22	72	04MFFOR-CROSS	O-H-04
8, 10	5/16, 3/8	630	11/16-16	11/16-16	11/16-16	11/16-16	6,5	6,5	6,5	6,5	17	25	25	25	25	140	06MFFOR-CROSS	O-H-06
12	1/2	630	13/16-16	13/16-16	13/16-16	13/16-16	9,5	9,5	9,5	9,5	19	28	28	28	28	225	08MFFOR-CROSS	O-H-08
14, 15, 16	5/8	420	1-14	1-14	1-14	1-14	12,5	12,5	12,5	12,5	24	33	33	33	33	288	10MFFOR-CROSS	O-H-10
18, 20	3/4	420	1 3/16-12	1 3/16-12	1 3/16-12	1 3/16-12	15,5	15,5	15,5	15,5	27	37	37	37	37	415	12MFFOR-CROSS	O-H-12
22, 25	1	420	1 7/16-12	1 7/16-12	1 7/16-12	1 7/16-12	20,5	20,5	20,5	20,5	36	42	42	42	42	967	16MFFOR-CROSS	O-H-16
28, 30, 32	1 1/4	350	1 11/16-12	1 11/16-12	1 11/16-12	1 11/16-12	26	26	26	26	41	45	45	45	45	1247	20MFFOR-CROSS	O-H-20
35, 38	1 1/2	280	2-12	2-12	2-12	2-12	32	32	32	32	48	49	49	49	49	1592	24MFFOR-CROSS	O-H-24

1.005 - D/CB 04/09

Gates/ EMB O-Verschraubungen werden standardmäßig mit NBR-Dichtung geliefert. Alternative Dichtungswerkstoffe auf Anfrage.
 Die angegebenen Nenndrücke PN beziehen sich auf die Stahlversion der Verschraubung.
 Gates / EMB O-Connectors is delivered with NBR elastomeric seals as standard. Other materials on request.
 Shown pressure ratings PN apply to steel versions of the product.


ORFS-Anschluss (UN / UNF) ISO 8434-3 / ORFS-Schottanschluss (UN / UNF) ISO 8434-3
ORFS-Tube end (UN / UNF) ISO 8434-3 / ORFS-Bulkhead (UN / UNF) ISO 8434-3

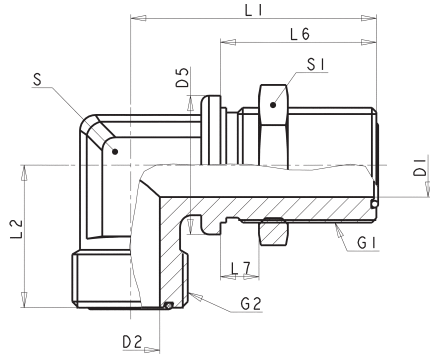
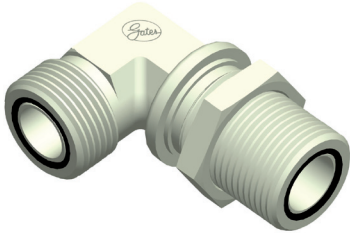
Rohr A.D. / Tube O.D.		PN	Gewinde / Thread UN/UNF	Gewinde / Thread UN/UNF	D1	D2	S	S1	L	L6	L7 max	Gewicht / Weight	Gates Bezeichnung / Order Code	EMB Bezeichnung / Order code
mm	Zoll / in.	bar	G1	G2	mm						g/1 St. / g each			
6	1/4	630	9/16-18	9/16-18	4,5	4,5	22	22	49	32	14	65	4MFFOR-4BKH	O-K-04-04
8, 10	5/16, 3/8	630	11/16-16	11/16-16	6,5	6,5	27	27	53	34	14	104	6MFFOR-6BKH	O-K-06-06
12	1/2	630	13/16-16	13/16-16	9,5	9,5	30	30	58	37	14	141	8MFFOR-8BKH	O-K-08-08
14, 15, 16	5/8	420	1-14	1-14	12,5	12,5	36	32	67	41	14	285	10MFFOR-10BKH	O-K-10-10
18, 20	3/4	420	1 3/16-12	1 3/16-12	15,5	15,5	41	41	69	42	14	322	12MFFOR-12BKH	O-K-12-12
22, 25	1	420	1 7/16-12	1 7/16-12	20,5	20,5	46	46	70	42	14	436	16MFFOR-16BKH	O-K-16-16
28, 30, 32	1 1/4	420	1 11/16-12	1 11/16-12	26	26	50	50	70	42	14	510	20MFFOR-20BKH	O-K-20-20
35, 38	1 1/2	350	2-12	2-12	32	32	60	60	70	42	14	674	24MFFOR-24BKH	O-K-24-24

Gates/ EMB O-Verschraubungen werden standardmäßig mit NBR-Dichtung geliefert. Alternative Dichtungswerkstoffe auf Anfrage. Die angegebenen Nenndrücke PN beziehen sich auf die Stahlversion der Verschraubung.

Gates / EMB O-Connectors is delivered with NBR elastomeric seals as standard. Other materials on request.

Shown pressure ratings PN apply to steel versions of the product.

ORFS - Winkelschottstutzen
ORFS - Bulkhead Elbow



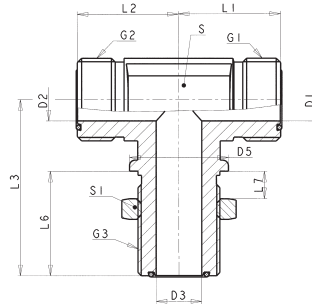
ORFS-Anschluss (UN / UNF) ISO 8434-3 / ORFS-Schottanschluss (UN / UNF) ISO 8434-3

ORFS-Tube end (UN / UNF) ISO 8434-3 / ORFS-Bulkhead (UN / UNF) ISO 8434-3

Rohr A.D. / Tube O.D.		PN	Gewinde / Thread UN/UNF	Gewinde / Thread UN/UNF	D1	D2	D5	S	S1	L2	L1	L7 max	L6	Gewicht / Weight	Gates Bezeichnung / Order code	EMB Bezeichnung / Order code
mm	Zoll / in.	bar	G1	G2	mm								g/1 St. / g each			
6	1/4	630	9/16-18	9/16-18	5	5	22	14	22	23	46	14	32	78	04MFFOR-04BKH90	O-L-04-04
8, 10	5/16, 3/8	630	11/16-16	11/16-16	6,5	6,5	27	17	27	26	52	14	34	146	06MFFOR-06BKH90	O-L-06-06
12	1/2	630	13/16-16	13/16-16	9,5	9,5	30	19	30	29	56	14	37	252	08MFFOR-08BKH90	O-L-08-08
14, 15, 16	5/8	420	1-14	1-14	12,5	12,5	32	27	32	35	63	14	41	287	10MFFOR-10BKH90	O-L-10-10
18, 20	3/4	420	1 3/16-12	1 3/16-12	15,5	15,5	41	30	41	39	67	14	42	445	12MFFOR-12BKH90	O-L-12-12
22, 25	1	420	1 7/16-12	1 7/16-12	20,5	20,5	46	36	46	42	71	14	42	639	16MFFOR-16BKH90	O-L-16-16
28, 30, 32	1 1/4	350	1 11/16-12	1 11/16-12	26	26	50	41	50	45	75	14	42	718	20MFFOR-20BKH90	O-L-20-20
35, 38	1 1/2	280	2-12	2-12	32	32	60	48	60	50	80	14	42	945	24MFFOR-24BKH90	O-L-24-24

1.005 / DGB 04/09

Gates/ EMB O-Verschraubungen werden standardmäßig mit NBR-Dichtung geliefert. Alternative Dichtungswerkstoffe auf Anfrage.
 Die angegebenen Nenndrücke PN beziehen sich auf die Stahlversion der Verschraubung.
 Gates / EMB O-Connectors is delivered with NBR elastomeric seals as standard. Other materials on request.
 Shown pressure ratings PN apply to steel versions of the product.



ORFS-Anschlüsse (UN / UNF) ISO 8434-3 / ORFS-Anschlüsse (UN / UNF) ISO 8434-3 / ORFS-Schottanschluss (UN/UNF-2A) ISO 8434-3

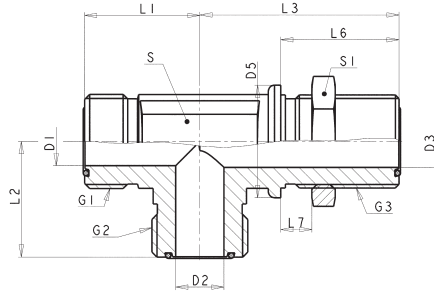
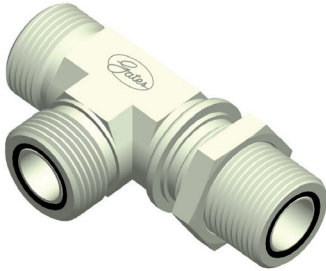
ORFS-Tube end (UN / UNF) ISO 8434-3 / ORFS-Tube ends (UN / UNF) ISO 8434-3 / ORFS-Bulkhead (UN/UNF-2A) ISO 8434-3

Rohr A.D. / Tube O.D.		PN	Gewinde / Thread UN/UNF	Gewinde / Thread UN/UNF	Gewinde / Thread UN/UNF	D1	D2	D3	D5	S	S1	L1	L2	L3	L6	L7 max	Gewicht / Weight	Gates Bezeichnung / Order code	EMB Bezeichnung / Order code
mm	Zoll / in.	bar	G1	G2	G3	mm										g/1 St. / g each			
6	1/4	630	9/16-18	9/16-18	9/16-18	5	5	5	22	14	22	23	23	47	32	14	100	04MFFOR-04MFFOR-04BKH	O-CBH-04
8, 10	5/16, 3/8	630	11/16-16	11/16-16	11/16-16	6,5	6,5	6,5	27	17	27	26	26	52	34	14	178	06MFFOR-06MFFOR-06BKH	O-CBH-06
12	1/2	630	13/16-16	13/16-16	13/16-16	9,5	9,5	9,5	30	19	30	29	29	55	37	14	270	08MFFOR-08MFFOR-08BKH	O-CBH-08
14, 15, 16	5/8	420	1-14	1-14	1-14	12,5	12,5	12,5	32	24	32	35	35	63	41	14	370	10MFFOR-10MFFOR-10BKH	O-CBH-10
18, 20	3/4	420	1 3/16-12	1 3/16-12	1 3/16-12	15,5	15,5	15,5	41	27	41	39	39	67	42	14	520	12MFFOR-12MFFOR-12BKH	O-CBH-12
22, 25	1	420	1 7/16-12	1 7/16-12	1 7/16-12	20,5	20,5	20,5	46	36	46	42	42	71	42	14	680	16MFFOR-16MFFOR-16BKH	O-CBH-16

Gates/ EMB O-Verschraubungen werden standardmäßig mit NBR-Dichtung geliefert. Alternative Dichtungswerkstoffe auf Anfrage. Die angegebenen Nenndrücke PN beziehen sich auf die Stahlversion der Verschraubung.

Gates / EMB O-Connectors is delivered with NBR elastomeric seals as standard. Other materials on request. Shown pressure ratings PN apply to steel versions of the product.

ORFS - L-Schottstutzen
ORFS - Bulkhead-L



ORFS-Anschlüsse (UN / UNF) ISO 8434-3 / ORFS-Anschlüsse (UN / UNF) ISO 8434-3 / ORFS-Schottanschluss (UN/UNF) ISO 8434-3

ORFS-Tube end (UN / UNF) ISO 8434-3 / ORFS-Tube ends (UN / UNF) ISO 8434-3 / ORFS-Bulkhead (UN/UNF) ISO 8434-3

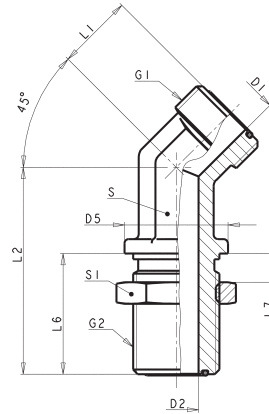
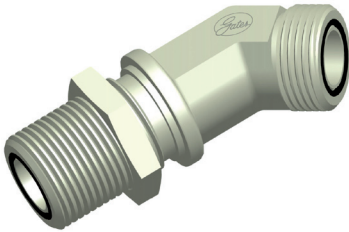
Rohr A.D. / Tube O.D.		PN	Gewinde / Thread UN/UNF	Gewinde / Thread UN/UNF	Gewinde / Thread UN/UNF	D1	D2	D3	D5	S	S1	L1	L2	L3	L6	L7 max	Gewicht / Weight g/1 St. / g each	Gates Bezeichnung / Order code	EMB Bezeichnung / Order code
mm	Zoll / in.		G1	G2	G3	mm													
6	1/4	630	9/16-18	9/16-18	9/16-18	5	5	5	22	14	22	23	23	46	32	14	99	04MFFOR-04BKH-04MFFOR	O-DBH-04
8, 10	5/16, 3/8	630	11/16-16	11/16-16	11/16-16	6,5	6,5	6,5	27	17	27	26	26	52	34	14	178	06MFFOR-06BKH-06MFFOR	O-DBH-06
12	1/2	630	13/16-16	13/16-16	13/16-16	9,5	9,5	9,5	30	19	30	29	29	55	36	14	270	08MFFOR-08BKH-08MFFOR	O-DBH-08
14, 15, 16	5/8	420	1-14	1-14	1-14	12,5	12,5	12,5	32	24	32	35	35	63	41	14	368	10MFFOR-10BKH-10MFFOR	O-DBH-10
18, 20	3/4	420	1 3/16-12	1 3/16-12	1 3/16-12	15,5	15,5	15,5	41	27	41	39	39	67	42	14	516	12MFFOR-12BKH-12MFFOR	O-DBH-12
22, 25	1	420	1 7/16-12	1 7/16-12	1 7/16-12	20,5	20,5	20,5	46	36	46	42	42	71	42	14	678	16MFFOR-16BKH-16MFFOR	O-DBH-16
28, 30, 32	1 1/4	350	1 11/16-12	1 11/16-12	1 11/16-12	26	26	26	50	41	50	45	45	75	42	14	980	20MFFOR-20BKH-20MFFOR	O-DBH-20
35, 38	1 1/2	280	2-12	2-12	2-12	32	32	32	60	48	60	50	50	80	42	14	1900	24MFFOR-24BKH-24MFFOR	O-DBH-24

1.005 - D/CB - 04/09

Gates / EMB O-Verschraubungen werden standardmäßig mit NBR-Dichtung geliefert. Alternative Dichtungswerkstoffe auf Anfrage. Die angegebenen Nenndrücke PN beziehen sich auf die Stahlversion der Verschraubung.

Gates / EMB O-Connectors is delivered with NBR elastomeric seals as standard. Other materials on request.

Shown pressure ratings PN apply to steel versions of the product.



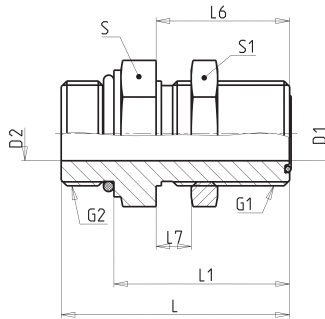
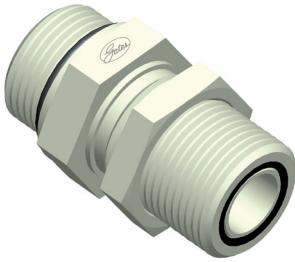
ORFS-Anschluss (UN / UNF) ISO 8434-3 / ORFS-Schottanschluss (UN/UNF) ISO 8434-3
ORFS-Tube end (UN / UNF) ISO 8434-3 / ORFS-Bulkhead (UN/UNF) ISO 8434-3

Rohr A.D. / Tube O.D.		PN	Gewinde / Thread UN/UNF	Gewinde / Thread UN/UNF	D1	D2	D5	S	S1	L1	L2	L6	L7 max	Gewicht / weight	Gates Bezeichnung / Order code	EMB Bezeichnung / Order code
mm	Zoll / in.	bar	G1	G2	mm											
6	1/4	630	9/16-18	9/16-18	5	5	22	14	22	16	44	32	14	65	04MFFOR-04BKH45	O-BHF-04-04
8, 10	5/16, 3/8	630	11/16-16	11/16-16	6,5	6,5	27	17	27	19	49	34	14	123	06MFFOR-06BKH45	O-BHF-06-06
12	1/2	630	13/16-16	13/16-16	9,5	9,5	30	19	30	20	51	37	14	163	08MFFOR-08BKH45	O-BHF-08-08
14, 15, 16	5/8	420	1-14	1-14	12,5	12,5	32	24	32	23	57	41	14	252	10MFFOR-10BKH45	O-BHF-10-10
18, 20	3/4	420	1 3/16-12	1 3/16-12	15,5	15,5	41	27	41	26	61	42	14	386	12MFFOR-12BKH45	O-BHF-12-12
22, 25	1	420	1 7/16-12	1 7/16-12	20,5	20,5	46	36	46	30	65	42	14	465	16MFFOR-16BKH45	O-BHF-16-16
28, 30, 32	1 1/4	350	1 11/16-12	1 11/16-12	26	26	50	41	50	32	67	42	14	578	20MFFOR-20BKH45	O-BHF-20-20
35, 38	1 1/2	280	2-12	2-12	32	32	60	50	60	37	67	42	14	770	24MFFOR-24BKH45	O-BHF-24-24

Gates/ EMB O-Verschraubungen werden standardmäßig mit NBR-Dichtung geliefert. Alternative Dichtungswerkstoffe auf Anfrage. Die angegebenen Nenndrücke PN beziehen sich auf die Stahlversion der Verschraubung.

Gates / EMB O-Connectors is delivered with NBR elastomeric seals as standard. Other materials on request. Shown pressure ratings PN apply to steel versions of the product.

ORFS - Gerader Schottstutzen
ORFS - Bulkhead Straight



ORFS-Anschluss (UN / UNF) ISO 8434-3 / UN/UNF Einschraubzapfen mit O-Ring (ISO 11926)

ORFS-Tube end (UN / UNF) ISO 8434-3 / UN / UNF stud end with O-Ring sealing (ISO 11926)

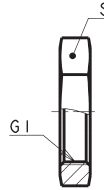
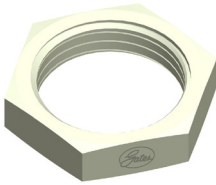
Rohr A.D. / Tube O.D.		PN	Gewinde / Thread UN/UNF	Gewinde / Thread UN/UNF	D1	D2	D6	S	S1	L	L1	L6	L7 max	Gewicht / Weight	Gates Bezeichnung / Order Code	EMB Bezeichnung / Order code
mm	Zoll / in.	bar	G1	G2	mm								g/1 St. / g each			
6	1/4	630	9/16-18	7/16-20	5	5	14	22	22	54	43	32	14	75	4MB-4FFORBKH	O-AK-04-7/16-20U
6	1/4	630	9/16-18	9/16-18	5	5	17	22	22	55	43	32	14	88	6MB-4FFORBKH	O-AK-04-9/16-18U
8, 10	5/16, 3/8	630	11/16-16	9/16-18	6,5	6,5	17	27	27	58	46	34	14	112	6MB-6FFORBKH	O-AK-06-9/16-18U
12	1/2	630	13/16-16	3/4-16	9,5	9,5	22	30	30	65	52	37	14	147	8MB-8FFORBKH	O-AK-08-3/4-16U
14, 15, 16	5/8	420	1-14	7/8-14	12,5	12,5	27	36	32	67	51	41	14	295	10MB-10FFORBKH	O-AK-10-7/8-14U
18, 20	3/4	420	1 3/16-12	1 1/16-12	15,5	15,5	32	41	41	71	52	42	14	330	12MB-12FFORBKH	O-AK-12-1 1/16-12U

1.005 / DGB 04/09

Gates / EMB O-Verschraubungen werden standardmäßig mit NBR-Dichtung geliefert. Alternative Dichtungswerkstoffe auf Anfrage. Die angegebenen Nenndrücke PN beziehen sich auf die Stahlversion der Verschraubung.

Gates / EMB O-Connectors is delivered with NBR elastomeric seals as standard. Other materials on request.

Shown pressure ratings PN apply to steel versions of the product.

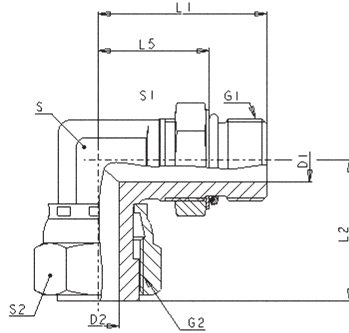
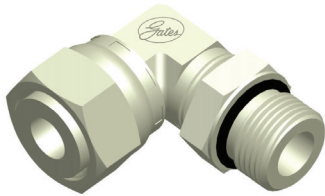


Gegenmutter für Schottverschraubungen

Counter Nut for Bulkhead

Gewinde/ Thread UNF/ UN	S	Gates Bezeichnung / Order code	EMB Bezeichnung / Order code
G 1	mm		
9/16-18	22	T.B.A.	GM 9/16-18U
11/16-16	27	T.B.A.	GM 11/16-12U
13/16-16	30	T.B.A.	GM 13/16-16U
1-14	32	T.B.A.	GM 1-14U
1 3/16-12	38	T.B.A.	GM 1 3/16-12U
1 7/16-12	46	T.B.A.	GM 1 7/16-12U
1 11/16-12	51	T.B.A.	GM 1 11/16-12U
2-12	60	T.B.A.	GM 2-12U

ORFS - Winkeleinschraubstutzen einstellbar
ORFS - 90° Elbow adjustable



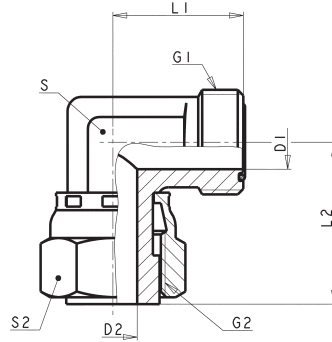
ORFS-DP / UN/UNF einstellbar mit O-Ring (ISO 11926)

ORFS-Swivel / UN/UNF stud end adjustable with O-Ring (ISO 11926)

Rohr A.D. / Tube O.D.		PN	Gewinde / Thread UN/UNF	Gewinde / Thread UN/UNF	D1	D2	S	S1	S2	L1	L2	L5	Gewicht / weight	Gates Bezeichnung / Order code	EMB Bezeichnung / Order code
mm	Zoll / in.	bar	G1	G2	mm							g/1 St. / g each			
6	1/4	420	7/16-20	9/16-18	4,4	4	14	14	17	33	27	22	47	04MB-04FFORX90	O-VBECF-04-7/16-12U
8, 10	5/16, 3/8	420	9/16-18	11/16-16	7,5	6,5	17	17	22	37	30	25	97	06MB-06FFORX90	O-VBECF-06-9/16-18U
12	1/2	420	3/4-16	13/16-16	9,9	9	19	22	24	41	38	27	104	08MB-08FFORX90	O-VBECF-08-3/4-16U
14, 15, 16	5/8	420	7/8-14	1-14	12,3	11,5	24	27	30	50	42	34	199	10MB-10FFORX90	O-VBECF-10-7/8-14U
18, 20	3/4	420	1 1/16-12	1 3/16-12	15,5	14	27	32	36	55	46	37	162	12MB-12FFORX90	O-VBECF-12-1 1/16-12U
22, 25	1	380	1 5/16-12	1 7/16-12	21,5	20	36	41	41	60	53	42	365	16MB-16FFORX90	O-VBECF-16-1 5/16-12U
28, 30, 32	1 1/4	280	1 5/8-12	1 11/16-12	27,5	26	41	50	50	62	58	44	480	20MB-20FFORX90	O-VBECF-20-1 5/8-12U
35, 38	1 1/2	280	1 7/8-12	2-12	33	32	48	55	60	66	61	47	933	20MB-20FFORX90	O-VBECF-24-1 7/8-12U

1.005 / DGB 04/09

Gates/ EMB O-Verschraubungen werden standardmäßig mit NBR-Dichtung geliefert. Alternative Dichtungswerkstoffe auf Anfrage.
 Die angegebenen Nenndrücke PN beziehen sich auf die Stahlversion der Verschraubung.
 Gates / EMB O-Connectors is delivered with NBR elastomeric seals as standard. Other materials on request.
 Shown pressure ratings PN apply to steel versions of the product.

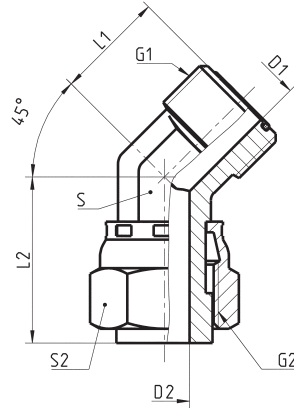
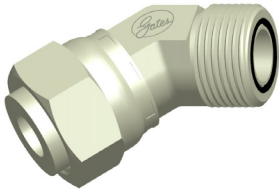

ORFS-DP / ORFS-Anschluss (UN / UNF) ISO 8434-3
ORFS-Swivel / ORFS-Tube end (UN / UNF) ISO 8434-3

Rohr A.D. / Tube O.D.		PN	Gewinde / Thread UN/UNF	Gewinde / Thread UN/UNF	D1	D2	S	S2	L1	L2	Gewicht / Weight	Gates Bezeichnung / Order code	EMB Bezeichnung / Order code
mm	Zoll / in.	bar	G1	G2	mm						g/1 St. / g each		
6	1/4	500	9/16-18	9/16-18	4	4	14	17	22	26	45	04MFFOR-04FFORX90	O-VBCP-04
8, 10	5/16, 3/8	630	11/16-16	11/16-16	9	6,5	17	22	25	29	84	06MFFOR-06FFORX90	O-VBCP-06
12	1/2	630	13/16-16	13/16-16	9	9	19	24	28	38	126	08MFFOR-08FFORX90	O-VBCP-08
14, 15, 16	5/8	420	1-14	1-14	12	11,5	24	30	33	41	221	10MFFOR-10FFORX90	O-VBCP-10
18, 20	3/4	420	1 3/16-12	1 3/16-12	14	14	27	36	37	46	284	12MFFOR-12FFORX90	O-VBCP-12
22, 25	1	420	1 7/16-12	1 7/16-12	20	20	36	41	42	53	541	16MFFOR-16FFORX90	O-VBCP-16
28, 30, 32	1 1/4	350	1 11/16-12	1 11/16-12	26	26	41	50	45	58	557	20MFFOR-20FFORX90	O-VBCP-20
35, 38	1 1/2	280	2-12	2-12	32	32	48	60	49	61	706	24MFFOR-24FFORX90	O-VBCP-24

Gates/ EMB O-Verschraubungen werden standardmäßig mit NBR-Dichtung geliefert. Alternative Dichtungswerkstoffe auf Anfrage. Die angegebenen Nenndrücke PN beziehen sich auf die Stahlversion der Verschraubung.

Gates / EMB O-Connectors is delivered with NBR elastomeric seals as standard. Other materials on request. Shown pressure ratings PN apply to steel versions of the product.

ORFS - 45° Winkeleinschraubstutzen
ORFS - 45° Female Swivel Elbow



ORFS-DP / ORFS-Anschluss (UN / UNF) ISO 8434-3

ORFS-Swivel / ORFS-Tube end (UN / UNF) ISO 8434-3

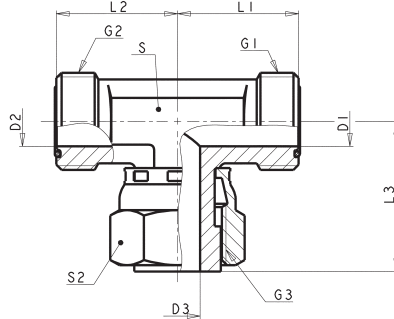
Rohr A.D. / Tube O.D.		PN	Gewinde / Thread UN/UNF	Gewinde / Thread UN/UNF	D1	D2	S	S2	L1	L2	Gewicht / Weight	Gates Bezeichnung / Order code	EMB Bezeichnung / Order code
mm	Zoll / in.	bar	G1	G2	mm						g/1 St. / g each		
6	1/4	500	9/16-18	9/16-18	5	4	14	17	16	25	44	04MFFOR-04FFORX45	O-VBFCP-04
8, 10	5/16, 3/8	630	11/16-16	11/16-16	7	6,5	17	22	19	28	82	06MFFOR-06FFORX45	O-VBFCP-06
12	1/2	630	13/16-16	13/16-16	10	9	19	24	20	38	110	08MFFOR-08FFORX45	O-VBFCP-08
14, 15, 16	5/8	420	1-14	1-14	13	11,5	24	30	23	39	190	10MFFOR-10FFORX45	O-VBFCP-10
18, 20	3/4	420	1 3/16-12	1 3/16-12	16	14	27	36	26	44	288	12MFFOR-12FFORX45	O-VBFCP-12
22, 25	1	420	1 7/16-12	1 7/16-12	21	20	36	41	30	48	300	16MFFOR-16FFORX45	O-VBFCP-16
28, 30, 32	1 1/4	350	1 11/16-12	1 11/16-12	26	26	41	50	32	50	444	20MFFOR-20FFORX45	O-VBFCP-20
35, 38	1 1/2	280	2-12	2-12	32	32	48	60	37	52	568	24MFFOR-24FFORX45	O-VBFCP-24

1.005 - D/GB - 04/09

Gates / EMB O-Verschraubungen werden standardmäßig mit NBR-Dichtung geliefert. Alternative Dichtungswerkstoffe auf Anfrage. Die angegebenen Nenndrücke PN beziehen sich auf die Stahlversion der Verschraubung.

Gates / EMB O-Connectors is delivered with NBR elastomeric seals as standard. Other materials on request.

Shown pressure ratings PN apply to steel versions of the product.

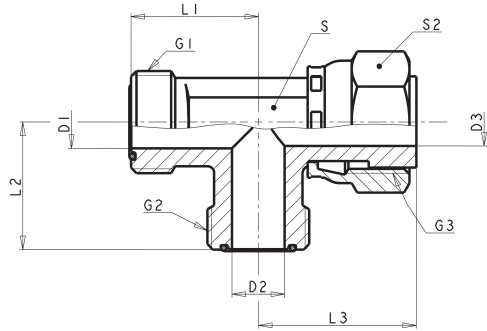

ORFS-DP / ORFS-Anschlüsse UN/UNF
ORFS-Swivel / ORFS-Tube ends UN/UNF

Rohr A.D. / Tube O.D.		PN	Gewinde / Thread UN/UNF	Gewinde / Thread UN/UNF	Gewinde / Thread UN/UNF	D1	D2	D3	S	S2	L1	L2	L3	Gewicht / Weight	Gates Bezeichnung / Order code	EMB Bezeichnung / Order code
mm	Zoll / in.	bar	G1	G2	G3	mm							g/1 St. / g each			
6	1/4	500	9/16-18	9/16-18	9/16-18	5	5	4	14	17	22	22	26	66	04MFFOR-04MFFOR-04FFORX	O-VCCP-04
8, 10	5/16, 3/8	630	11/16-16	11/16-16	11/16-16	7	7	6,5	17	22	25	25	29	125	06MFFOR-06MFFOR-06FFORX	O-VCCP-06
12	1/2	630	13/16-16	13/16-16	13/16-16	10	10	9	19	24	28	28	38	150	08MFFOR-08MFFOR-08FFORX	O-VCCP-08
14, 15, 16	5/8	420	1-14	1-14	1-14	13	13	11,5	24	30	33	33	41	233	10MFFOR-10MFFOR-10FFORX	O-VCCP-10
18, 20	3/4	420	1 3/16-12	1 3/16-12	1 3/16-12	16	16	14	27	36	37	37	46	383	12MFFOR-12MFFOR-12FFORX	O-VCCP-12
22, 25	1	420	1 7/16-12	1 7/16-12	1 7/16-12	21	21	20	36	41	42	42	53	518	16MFFOR-16MFFOR-16FFORX	O-VCCP-16
28, 30, 32	1 1/4	350	1 11/16-12	1 11/16-12	1 11/16-12	26	26	26	41	50	45	45	58	775	20MFFOR-20MFFOR-20FFORX	O-VCCP-20
35, 38	1 1/2	280	2-12	2-12	2-12	32	32	32	48	60	49	49	61	933	24MFFOR-24MFFOR-24FFORX	O-VCCP-24

Gates/ EMB O-Verschraubungen werden standardmäßig mit NBR-Dichtung geliefert. Alternative Dichtungswerkstoffe auf Anfrage. Die angegebenen Nenndrücke PN beziehen sich auf die Stahlversion der Verschraubung.

Gates / EMB O-Connectors is delivered with NBR elastomeric seals as standard. Other materials on request. Shown pressure ratings PN apply to steel versions of the product.

ORFS - L-Einschraubstutzen
ORFS - L-Female Swivel



ORFS-DP / ORFS-Anschlüsse UN/UNF

ORFS-Swivel / ORFS-Tube ends UN/UNF

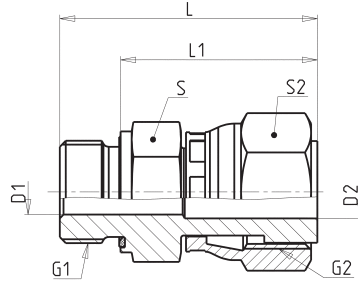
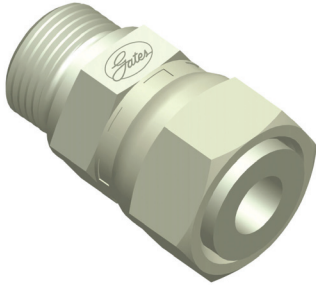
Rohr A.D. / Tube O.D.		PN	Gewinde / Thread UN/UNF	Gewinde / Thread UN/UNF	Gewinde / Thread UN/UNF	D1	D2	D3	S	S2	L1	L2	L3	Gewicht / Weight	Gates Bezeichnung / Order code	EMB Bezeichnung / Order code
mm	Zoll / in.	bar	G1	G2	G3	mm							g/1 St. / g each			
6	1/4	500	9/16-18	9/16-18	9/16-18	4	4	4	14	17	22	22	26	66	04MFFOR-04FFORX-04MFFOR	O-VDPC-04
8, 10	5/16, 3/8	630	11/16-16	11/16-16	11/16-16	7	7	6,5	17	22	25	25	29	125	06MFFOR-06FFORX-06MFFOR	O-VDPC-06
12	1/2	630	13/16-16	13/16-16	13/16-16	9	9	9	19	24	28	28	38	150	08MFFOR-08FFORX-08MFFOR	O-VDPC-08
14, 15, 16	5/8	420	1-14	1-14	1-14	12	12	11,5	24	30	33	33	41	233	10MFFOR-10FFORX-10MFFOR	O-VDPC-10
18, 20	3/4	420	1 3/16-12	1 3/16-12	1 3/16-12	14	14	14	27	36	37	37	46	383	12MFFOR-12FFORX-12MFFOR	O-VDPC-12
22, 25	1	420	1 7/16-12	1 7/16-12	1 7/16-12	20	20	20	36	41	42	42	53	518	16MFFOR-16FFORX-16MFFOR	O-VDPC-16
28, 30, 32	1 1/4	350	1 11/16-12	1 11/16-12	1 11/16-12	26	26	26	41	50	45	45	58	775	20MFFOR-20FFORX-20MFFOR	O-VDPC-20
35, 38	1 1/2	280	2-12	2-12	2-12	32	32	32	48	60	49	49	61	933	24MFFOR-24FFORX-24MFFOR	O-VDPC-24

1.005 / DGB / 04/09

Gates/ EMB O-Verschraubungen werden standardmäßig mit NBR-Dichtung geliefert. Alternative Dichtungswerkstoffe auf Anfrage. Die angegebenen Nenndrücke PN beziehen sich auf die Stahlversion der Verschraubung.

Gates / EMB O-Connectors is delivered with NBR elastomeric seals as standard. Other materials on request.

Shown pressure ratings PN apply to steel versions of the product.

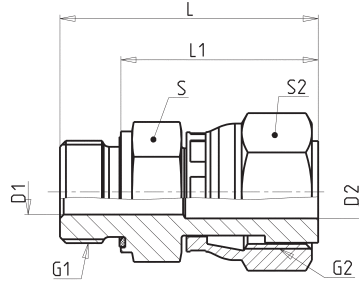

ORFS-DP / Einschraubzapfen zöllig mit Weichdichtung (ISO 1179)
ORFS-Swivel / BSPP stud end with captive seal (ISO 1179)

Rohr A.D. / Tube O.D.		PN	Gewinde zöllig / Thread BSPP	Gewinde / Thread UN/UNF	D1	D2	S	S2	L	L1	Gewicht / Weight	Gates Bezeichnung / Order code	EMB Bezeichnung / Order code
mm	Zoll / in.	bar	G1	G2	mm					g/1 St. / g each			
6	1/4	500	1/8	9/16-18	4	4	17	17	34	26	43	02MBSPP-04FFORX	O-VACP-04-1/8-WD
6	1/4	500	1/4	9/16-18	4	4	19	17	38	26	59	04MBSPP-04FFORX	O-VACP-04-1/4-WD
8, 10	5/16, 3/8	630	1/4	11/16-16	5	7	19	22	40	28	72	04MBSPP-06FFORX	O-VACP-06-1/4-WD
8, 10	5/16, 3/8	630	3/8	11/16-16	7	7	22	22	40	28	86	06MBSPP-06FFORX	O-VACP-06-3/8-WD
8, 10	5/16, 3/8	420	1/2	11/16-16	7	7	27	22	42	28	92	08MBSPP-06FFORX	O-VACP-06-1/2-WD
12	1/2	630	3/8	13/16-16	8	9	22	24	47	35	104	06MBSPP-08FFORX	O-VACP-08-3/8-WD
12	1/2	630	1/4	13/16-16	5	9	22	24	47	35	98	04MBSPP-08FFORX	O-VACP-08-1/4-WD
12	1/2	420	1/2	13/16-16	9	9	27	24	49	35	142	08MBSPP-08FFORX	O-VACP-08-1/2-WD
14, 15, 16	5/8	420	1/2	1-14	12	12	27	30	52	38	165	08MBSPP-10FFORX	O-VACP-10-1/2-WD
14, 15, 16	5/8	420	3/4	1-14	12	12	32	30	54	38	185	12MBSPP-10FFORX	O-VACP-10-3/4-WD
18, 20	3/4	420	3/4	1 3/16-12	14	14	32	36	57	41	266	12MBSPP-12FFORX	O-VACP-12-3/4-WD
18, 20	3/4	420	1/2	1 3/16-12	12	14	30	36	55	41	220	08MBSPP-12FFORX	O-VACP-12-1/2-WD
22, 25	1	420	1	1 7/16-12	20	20	41	41	67	49	414	16MBSPP-16FFORX	O-VACP-16-1-WD
28, 30, 32	1 1/4	350	1 1/4	1 11/16-12	25	26	50	50	69	49	623	20MBSPP-20FFORX	O-VACP-20-1 1/4-WD
35, 38	1 1/2	280	1 1/2	2-12	32	32	55	60	72	50	885	24MBSPP-24FFORX	O-VACP-24-1 1/2-WD

Gates/ EMB O-Verschraubungen werden standardmäßig mit NBR-Dichtung geliefert. Alternative Dichtungswerkstoffe auf Anfrage.
 Die angegebenen Nenndrücke PN beziehen sich auf die Stahlversion der Verschraubung.

Gates / EMB O-Connectors is delivered with NBR elastomeric seals as standard. Other materials on request.
 Shown pressure ratings PN apply to steel versions of the product.

ORFS - Gerader-Einschraubstutzen
ORFS - Straight Female Swivel



ORFS-DP / Metrischer Einschraubzapfen mit Weichdichtung WD (ISO 9974)

ORFS-Swivel / Metric stud end with captive seal WD (ISO 9974)

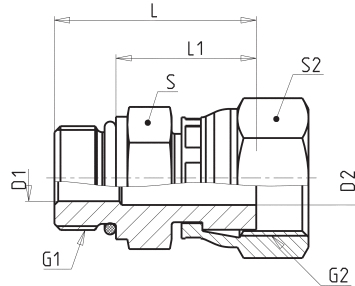
Rohr A.D. / Tube O.D.		PN	Gewinde metrisch / Thread metric	Gewinde / Thread UN/UNF	D1	D2	S	S2	L	L1	Gewicht / Weight	Gates Bezeichnung / Order code	EMB Bezeichnung / Order code
mm	Zoll / in.	bar	G1	G2	mm						g/1 St. / g each		
6	1/4	500	M12x1,5	9/16-18	4	4	17	17	39	27	56	12MM-04FFORX	O-VACP-04-M12x1,5-WD
8, 10	5/16, 3/8	630	M14x1,5	11/16-16	5	7	19	22	41	29	73	14MM-06FFORX	O-VACP-06-M14x1,5-WD
8, 10	5/16, 3/8	630	M16x1,5	11/16-16	7	7	22	24	41	29	85	16MM-06FFORX	O-VACP-06-M16x1,5-WD
12	1/2	630	M16x1,5	13/16-16	7	9	22	24	48	36	109	16MM-08FFORX	O-VACP-08-M16x1,5-WD
14, 15, 16	5/8	420	M22x1,5	1-14	12	12	27	30	53	39	165	22MM-10FFORX	O-VACP-10-M22x1,5-WD
18, 20	3/4	420	M27x2	1 3/16-12	14	14	32	36	58	42	282	27MM-12FFORX	O-VACP-12-M27x2-WD
22, 25	1	420	M33x2	1 7/16-12	20	20	41	41	68	50	467	33MM-16FFORX	O-VACP-16-M33x2-WD
28, 30, 32	1 1/4	350	M42x2	1 11/16-12	25	26	50	50	70	50	635	42MM-20FFORX	O-VACP-20-M42x2-WD
35, 38	1 1/2	280	M48x2	2-12	32	32	55	60	72	50	885	48MM-24FFORX	O-VACP-24-M48x2-WD

1.005 / DGB 04/09

Gates/ EMB O-Verschraubungen werden standardmäßig mit NBR-Dichtung geliefert. Alternative Dichtungswerkstoffe auf Anfrage. Die angegebenen Nenndrücke PN beziehen sich auf die Stahlversion der Verschraubung.

Gates / EMB O-Connectors is delivered with NBR elastomeric seals as standard. Other materials on request.

Shown pressure ratings PN apply to steel versions of the product.

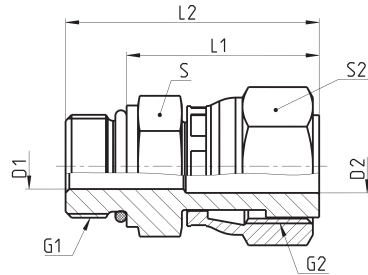

ORFS-DP / Metrischer Einschraubzapfen mit O-Ring (ISO 6149)
ORFS-Swivel / Metric stud end with O-Ring (ISO 6149)

Rohr A.D. / Tube O.D.		PN	Gewinde metrisch / Thread metric	Gewinde / Thread UN/UNF	D1	D2	S	S2	L	L1	Gewicht / Weight	Gates Bezeichnung / Order code	EMB Bezeichnung / Order code
mm	Zoll / in.	bar	G1	G2	mm					g/1 St. / g each			
6	1/4	500	M12x1,5	9/16-18	4	4	17	17	38	27	53	12MMOR-04FFORX	O-VACP-04-M12x1,5-O
6	5/16	630	M12x1,5	11/16-16	4	7	19	22	40	29	66	12MMOR-06FFORX	O-VACP-06-M12x1,5-O
8	3/8	630	M14x1,5	11/16-16	6	7	19	22	40	29	72	14MMOR-06FFORX	O-VACP-06-M14x1,5-O
8, 10	5/16, 3/8	630	M16x1,5	11/16-16	7	7	22	22	42	29	85	16MMOR-06FFORX	O-VACP-06-M16x1,5-O
12	1/2	630	M16x1,5	13/16-16	7	9	22	24	49	36	110	16MMOR-08FFORX	O-VACP-08-M16x1,5-O
14, 15, 16	5/8	420	M22x1,5	1-14	12	12	27	30	53	38	173	22MMOR-10FFORX	O-VACP-10-M22x1,5-O
18, 20	3/4	420	M22x1,5	1 3/16-12	12	14	30	36	57	42	230	22MMOR-12FFORX	O-VACP-12-M22x1,5-O
18, 20	3/4	420	M27x2	1 3/16-12	14	14	32	36	61	42	275	27MMOR-12FFORX	O-VACP-12-M27x2-O
22, 25	1	420	M27x 2	1 7/16-12	15	20	36	41	68	49	420	27MMOR-16FFORX	O-VACP-16-M27x2-O
22, 25	1	420	M33x2	1 7/16-12	20	20	41	41	68	49	462	33MMOR-16FFORX	O-VACP-16-M33x2-O
28, 30, 32	1 1/4	350	M42x2	1 11/16-12	26	26	50	50	68	49	622	42MMOR-20FFORX	O-VACP-20-M42x2-O
35, 38	1 1/2	280	M48x2	2-12	32	32	55	60	71	50	885	48MMOR-24FFORX	O-VACP-24-M48x2-O

Gates/ EMB O-Verschraubungen werden standardmäßig mit NBR-Dichtung geliefert. Alternative Dichtungswerkstoffe auf Anfrage. Die angegebenen Nenndrücke PN beziehen sich auf die Stahlversion der Verschraubung.

Gates / EMB O-Connectors is delivered with NBR elastomeric seals as standard. Other materials on request. Shown pressure ratings PN apply to steel versions of the product.

ORFS - Gerader-Einschraubstutzen
ORFS - Straight Female Swivel



ORFS-DP / UN/UNF Einschraubzapfen mit O-Ring (ISO 11926)

ORFS-Swivel / UN/UNF stud end with O-Ring (ISO 11926)

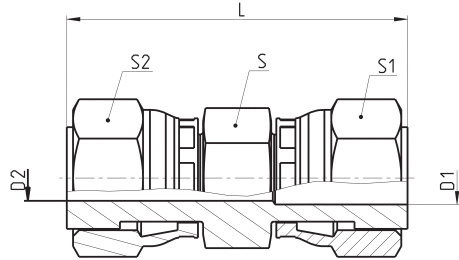
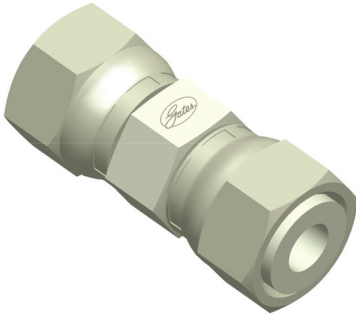
Rohr A.D. / Tube O.D.		PN	Gewinde / Thread UN/UNF	Gewinde / Thread UN/UNF	D1	D2	S	S2	L1	L2	Gewicht / Weight	Gates Bezeichnung / Order code	EMB Bezeichnung / Order code
mm	Zoll / in.	bar	G1	G2	mm						g/1 St. / g each		
6	1/4	500	7/16-20	9/16-18	4,4	5	17	18	26	37	53	04MB-04FFORX	O-VACP-04-7/16-20U
8, 10	5/16, 3/8	630	9/16-18	11/16-16	7	7	19	21	28	40	66	06MB-06FFORX	O-VACP-06-9/16-18U
12	1/2	630	3/4-16	13/16-16	10	10	22	24	35	50	110	08MB-08FFORX	O-VACP-08-3/4-16U
14, 15, 16	5/8	420	7/8-14	1-14	12,3	12,3	27	29	38	54	173	10MB-10FFORX	O-VACP-10-7/8-14U
18, 20	3/4	420	1 1/16-12	1 3/16-12	15,5	15,5	32	35	41	59	275	12MB-12FFORX	O-VACP-12-1 1/16-12U
22, 25	1	420	1 5/16-12	1 7/16-12	21	21	41	42	49	68	462	16MB-16FFORX	O-VACP-16-1 5/16-12U
28, 30, 32	1 1/4	350	1 5/8-12	1 11/16-12	26	26	46	48	50	68	622	20MB-20FFORX	O-VACP-20-1 5/8-12U

1.005 / D/GB 04/09

Gates/ EMB O-Verschraubungen werden standardmäßig mit NBR-Dichtung geliefert. Alternative Dichtungswerkstoffe auf Anfrage.
 Die angegebenen Nenndrücke PN beziehen sich auf die Stahlversion der Verschraubung.

Gates / EMB O-Connectors is delivered with NBR elastomeric seals as standard. Other materials on request.

Shown pressure ratings PN apply to steel versions of the product.

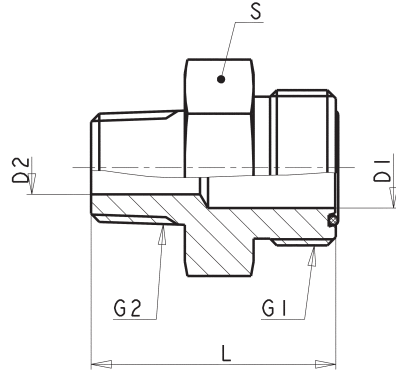
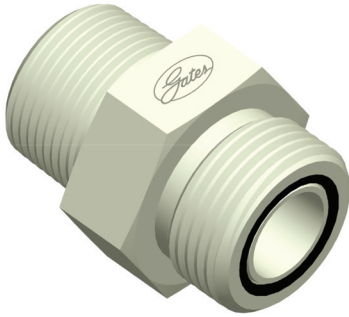

ORFS-DP
ORFS-Swivel

Rohr A.D. / Tube O.D.		PN	Gewinde / Thread UN/UNF	D1	D2	S	S1	S2	L	Gewicht / Weight	Gates Bezeichnung / Order code	EMB Bezeichnung / Order code
mm	Zoll / in.	bar	T6	mm						g/1 St. / g each		
6	1/4	500	9/16-18	5,0	5,0	17	18	18	40,4	53	04FFORX-04FFORX	O-ECP-04-04
8, 10	5/16, 3/8	630	11/16-16	6,5	6,5	19	21	21	45,0	66	06FFORX-06FFORX	O-ECP-06-06
12	1/2	630	13/16-16	9,5	9,5	22	24	24	53,8	110	08FFORX-08FFORX	O-ECP-08-08
14, 15, 16	5/8	420	1-14	12,5	12,5	27	29	29	61,5	173	10FFORX-10FFORX	O-ECP-10-10
18, 20	3/4	420	1 3/16-12	15,5	15,5	32	35	35	69,6	275	12FFORX-12FFORX	O-ECP-12-12

Gates/ EMB O-Verschraubungen werden standardmäßig mit NBR-Dichtung geliefert. Alternative Dichtungswerkstoffe auf Anfrage. Die angegebenen Nenndrücke PN beziehen sich auf die Stahlversion der Verschraubung.

Gates / EMB O-Connectors is delivered with NBR elastomeric seals as standard. Other materials on request. Shown pressure ratings PN apply to steel versions of the product.

ORFS - Gerader-Einschraubstutzen
ORFS - Male Stud Connector



ORFS-Anschluss (UN/UNF) ISO 8434-3 / NPTF Einschraubzapfen

ORFS-Tube end (UN/UNF) ISO 8434-3 / NPTF stud end

Rohr A.D. / Tube O.D.		PN	Gewinde / Thread UN/UNF	Gewinde / Thread NPTF	D1	D2	S	L	Gewicht / Weight	Gates Bezeichnung / Order code	EMB Bezeichnung / Order code
mm	Zoll / in.	bar	G1	G2	mm			g/1 St. / g each			
6	1/4	420	9/16-18	1/8-27	5	5	16	27	26	02MP-04MFFOR	O-A-04-1/8NPTF
6	1/4	420	9/16-18	1/4-18	5	7	16	32	34	04MP-04MFFOR	O-A-04-1/4NPTF
6	1/4	420	9/16-18	3/8-18	5	5	19	36	47	06MP-04MFFOR	O-A-04-3/8NPTF
8, 10	5/16, 3/8	420	11/16-16	1/4-16	7	7	19	32	39	04MP-06MFFOR	O-A-06-1/4NPTF
8, 10	5/16, 3/8	420	11/16-16	3/8-18	7	10	19	34	52	06MP-06MFFOR	O-A-06-3/8NPTF
8, 10	5/16, 3/8	420	11/16-16	1/2-14	7	13	22	39	82	08MP-06MFFOR	O-A-06-1/2NPTF
12	1/2	420	13/16-16	3/8-18	10	10	22	38	83	06MP-08MFFOR	O-A-08-3/8NPTF
12	1/2	420	13/16-16	1/2-14	10	13	22	42	84	08MP-08MFFOR	O-A-08-1/2NPTF
12	1/2	380	13/16-16	3/4-14	10	18	29	43	166	12MP-08MFFOR	O-A-08-3/4NPTF
14, 15, 16	5/8	420	1-14	1/2-14	13	13	27	46	115	08MP-10MFFOR	O-A-10-1/2NPTF
14, 15, 16	5/8	380	1-14	3/4-14	13	18	29	46	138	12MP-10MFFOR	O-A-10-3/4NPTF
18, 20	3/4	380	1 3/16-12	3/4-14	15	18	32	49	179	12MP-12MFFOR	O-A-12-3/4NPTF
18, 20	3/4	420	1 3/16-12	1/2-14	15	13	32	49	165	08MP-12MFFOR	O-A-12-1/2NPTF
18, 20	3/4	310	1 3/16-12	1-11 1/2	15	24	35	54	225	16MP-12MFFOR	O-A-12-1NPTF
22, 25	1	310	1 7/16-12	1-11 1/2	21	24	38	56	271	16MP-16MFFOR	O-A-16-1NPTF
22, 25	1	380	1 7/16-12	3/4-14	21	18	38	51	238	12MP-16MFFOR	O-A-16-3/4NPTF
28, 30, 32	1 1/4	210	1 11/16-12	1 1/4-11 1/2	26	32	48	58	424	20MP-20MFFOR	O-A-20-1 1/4NPTF
35, 38	1 1/2	200	2-12	1 1/2-11 1/2	32	38	54	61	534	24MP-24MFFOR	O-A-24-1 1/2NPTF

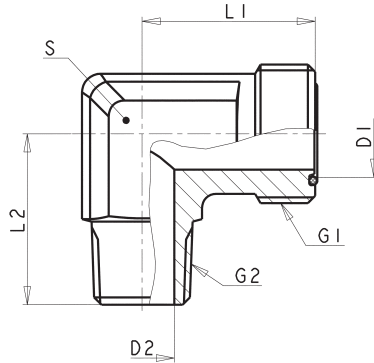
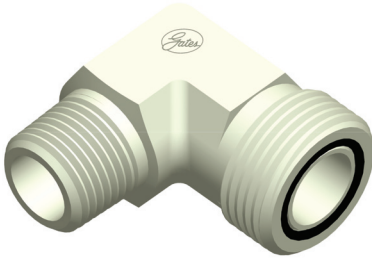
1.005 / D/GB 04/09

Gates/ EMB O-Verschraubungen werden standardmäßig mit NBR-Dichtung geliefert. Alternative Dichtungswerkstoffe auf Anfrage.

Die angegebenen Nenndrücke PN beziehen sich auf die Stahlversion der Verschraubung.

Gates / EMB O-Connectors is delivered with NBR elastomeric seals as standard. Other materials on request.

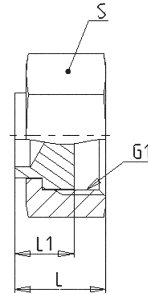
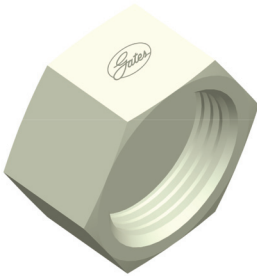
Shown pressure ratings PN apply to steel versions of the product.


ORFS-Anschluss (UN/UNF) ISO 8434-3 / NPTF Einschraubzapfen
ORFS-Tube end (UN/UNF) ISO 8434-3 / NPTF stud end

Rohr A.D. / Tube O.D.		PN	Gewinde / Thread UN/UNF	Gewinde / Thread NPTF	D1	D2	S	L1	L2	Gewicht / Weight	Gates Bezeichnung / Order code	EMB Bezeichnung / Order code
mm	Zoll / in.	bar	G1	G2	mm					g/1 St. / g each		
6	1/4	420	9/16-18	1/8-27	5	5	14	22	20	39	02MP-04MFFFOR90	O-B-04-1/8NPTF
6	1/4	420	9/16-18	1/4-18	5	7	14	22	29	50	04MP-04MFFFOR90	O-B-04-1/4NPTF
8, 10	5/16, 3/8	420	11/16-16	1/4-16	7	7	19	25	28	75	04MP-06MFFFOR90	O-B-06-1/4NPTF
8, 10	5/16, 3/8	420	11/16-16	3/8-18	7	10	19	25	31	81	06MP-06MFFFOR90	O-B-06-3/8NPTF
8, 10	5/16, 3/8	420	11/16-16	1/2-14	7	13	22	29	37	84	08MP-06MFFFOR90	O-B-06-1/2NPTF
12	1/2	420	13/16-16	3/8-18	10	10	19	28	31	89	06MP-08MFFFOR90	O-B-08-3/8NPTF
12	1/2	420	13/16-16	1/2-14	10	13	22	28	37	125	08MP-08MFFFOR90	O-B-08-1/2NPTF
12	1/2	280	13/16-16	3/4-14	10	18	27	34	40	168	12MP-08MFFFOR90	O-B-08-3/4NPTF
14, 15, 16	5/8	420	1-14	1/2-14	13	13	27	33	37	154	08MP-10MFFFOR90	O-B-10-1/2NPTF
14, 15, 16	5/8	280	1-14	3/4-14	13	18	30	36	40	237	12MP-10MFFFOR90	O-B-10-3/4NPTF
18, 20	3/4	280	1 3/16-12	3/4-14	16	18	30	37	40	246	12MP-12MFFFOR90	O-B-12-3/4NPTF
18, 20	3/4	420	1 3/16-12	1/2-14	16	13	30	37	40	257	08MP-12MFFFOR90	O-B-12-1/2NPTF
18, 20	3/4	210	1 3/16-12	1-11 1/2	16	24	33	41	50	363	16MP-12MFFFOR90	O-B-12-1NPTF
22, 25	1	210	1 7/16-12	1-11 1/2	21	24	37	42	50	387	16MP-16MFFFOR90	O-B-16-1NPTF
22, 25	1	280	1 7/16-12	3/4-14	21	18	37	42	45	401	12MP-16MFFFOR90	O-B-16-3/4NPTF
28, 30, 32	1 1/4	175	1 11/16-12	1 1/4-11 1/2	26	32	41	45	61	469	20MP-20MFFFOR90	O-B-20-1 1/4NPTF
35, 38	1 1/2	175	2-12	1 1/2-11 1/2	32	38	48	49	67	603	24MP-24MFFFOR90	O-B-24-1 1/2NPTF

Gates/ EMB O-Verschraubungen werden standardmäßig mit NBR-Dichtung geliefert. Alternative Dichtungswerkstoffe auf Anfrage.
 Die angegebenen Nenndrücke PN beziehen sich auf die Stahlversion der Verschraubung.

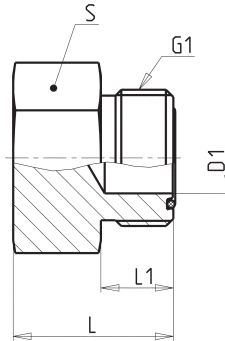
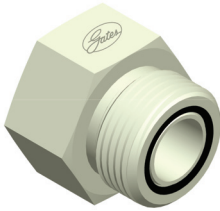
Gates / EMB O-Connectors is delivered with NBR elastomeric seals as standard. Other materials on request.
 Shown pressure ratings PN apply to steel versions of the product.



ORFS-Verschlusskappe

ORFS Blanking Cap

Gewinde / Thread UN/UNF	PN	S	L1	L	Gewicht / Weight	Gates Bezeichnung / Order code	EMB Bezeichnung / Order code
G1	bar	mm			g/1 St. / g each		
9/16-18	630	17	9	17	6	04MFFOR-PLUG	O-VSCHK-04
11/16-16	630	22	11	18	10	06MFFOR-PLUG	O-VSCHK-06
13/16-16	630	24	12	22	11	08MFFOR-PLUG	O-VSCHK-08
1-14	420	30	14	25	31	10MFFOR-PLUG	O-VSCHK-10
1 3/16-12	420	36	15	27	52	12MFFOR-PLUG	O-VSCHK-12
1 7/16-12	420	41	16	29	81	16MFFOR-PLUG	O-VSCHK-16
1 11/16-12	280	48	15	29	129	20MFFOR-PLUG	O-VSCHK-20
2-12	280	57	15	29	189	24MFFOR-PLUG	O-VSCHK-24


ORFS-Verschluss-Stutzen für Rohrende
ORFS-Blanking Plug for Pipe Ends

Rohr A.D. / Tube O.D.		PN	Gewinde / Thread UN/ UNF	D1	S	L	L1	Gewicht / Weight	Gates Bezeichnung / Order code	EMB Bezeichnung / Order code
mm	Zoll / in.	bar	G1	mm				g/1 St. / g each		
6	1/4	630	9/16-18	5	16	17	12	18	T.B.A.	O-STODP-04
8, 10	5/16, 3/8	630	11/16-16	7	19	19	12	34	T.B.A.	O-STODP-06
12	1/2	630	13/16-16	10	22	22	13	45	T.B.A.	O-STODP-08
14, 15, 16	5/8	420	1-14	13	27	26	16	91	T.B.A.	O-STODP-10
18, 20	3/4	420	1 3/16-12	16	32	27	17	138	T.B.A.	O-STODP-12
22, 25	1	420	1 7/16-12	21	38	28	18	203	T.B.A.	O-STODP-16
28, 30, 32	1 1/4	420	1 11/16-12	26	45	28	18	266	T.B.A.	O-STODP-20
35, 38	1 1/2	350	2-12	32	54	28	18	369	T.B.A.	O-STODP-24
50	2	200	2 1/2-12	45	70	35	22	580	T.B.A.	O-STODP-32

Gates/ EMB O-Verschraubungen werden standardmäßig mit NBR-Dichtung geliefert. Alternative Dichtungswerkstoffe auf Anfrage.
 Die angegebenen Nenndrücke PN beziehen sich auf die Stahlversion der Verschraubung.

Gates / EMB O-Connectors is delivered with NBR elastomeric seals as standard. Other materials on request.
 Shown pressure ratings PN apply to steel versions of the product.

