


TREUILS

& accessoires 2020



Importateur général:

 paul forrer



TABLES DES MATIERES

Nos treuils de traction et de levage proviennent du fabricant américain WARN. WARN est considéré comme l'inventeur du treuil électrique et le fabricant de treuils ayant le plus de succès. Avant la création de la société WARN, il y a plus de 60 ans, il n'existait que des moyens de levage ou de traction mécaniques. Aujourd'hui, WARN propose des treuils de qualité pour les utilisations les plus diverses sur des véhicules engagés dans le dépannage, les transports, l'armée, les services de pompiers, la pose de conduites et pour tous genres de véhicules tous-terrains.

Les treuils de qualité WARN sont utilisés dans le monde entier dans des conditions de travail les plus diverses. Nous ne vendons pas uniquement les produits WARN: les conseils, le service à la clientèle et la livraison des pièces de rechange font également partie de nos prestations.

Les treuils industriels WARN sont livrables dans différentes exécutions:

- Les treuils hydrauliques ou électriques de 12 ou 24 Volt sont livrables avec des forces de traction allant de 454 kg à 8200 kg.
- Pour les travaux de levage, des treuils électriques de 12 ou 24 Volt avec des forces allant de 363 kg à 1834 kg sont disponibles.
- Les treuils des séries Works et ATV sont spécialement conçus pour le bricolage et les loisirs (avec des forces de traction allant de 907 kg à 2130 kg).

Vous avez des questions? Les conseillers techniques de Paul Forrer SA y répondront volontiers.

TREUILS DE MANUTENTION		dés page 4
PullzAll Akku		page 4
PullzAll 230V		page 4
DrillWinch (pour une visseuse à accus)		page 5
TREUILS POUR LES LOISIRS ET LE HOBBY		dés page 6
WARN 2000DC		page 6
WARN 4000DC		page 6
WARN 5000DC		page 7
Accessoires et pièces de rechange		page 8
TREUILS POUR LES ATV ET QUAD		dés page 10
VRX		page 11
AXON		page 16
Accessoires et pièces de rechange		page 20
	Jeux d'adaptation de treuils	
	Jeux de montage de lames	
	Pelle universelle	
Multi-Mount «Petit» – Système de support		page 22
TREUILS POUR VEHICULES		dés page 28
M8000		page 30
M8274-50		page 30
9.5cti		page 32
XD9000		page 33
XDC		page 33
9.5xp		page 34
M12000		page 34
M15000		page 35
16.5ti		page 36
Zeon Treuils		page 37
Zeon 8		page 38
Zeon 10		page 38
Zeon 12		page 39
Zeon 10 Platinum		page 40
Zeon 12 Platinum		page 40
Jeu de montage spécifique au véhicule		page 41
Accessoires et pièces de rechange		page 44
TREUILS INDUSTRIELS		page 49
Série 9 – 18 hydraulique		page 50
RT30 + RT40		page 52
Serie 9 – 18 électrique		page 53
Accessoires		page 55
TREUILS DE LEVAGE		page 59
DC800		page 60
DC1200		page 60
DC2500		page 61
DC4000		page 62
Accessoires		page 63

Treuil portables

WARN PullzAll 230 V

Force de traction:	454 kg
N° d'article:	ESW-PULLZALL-230 / 3048090

WARN PullzAll Akku

Force de traction:	454 kg
N° d'article:	ESW-PULLZALL-24 / 3047550



- ▶ Fonctionne avec le courant 230V du réseau
- ▶ Ne pèse que 6,8 kg

Que vous soyez dans un atelier ou une halle de stockage n'a pas d'importance. Dès le moment où vous disposez de courant électrique 230 Volt à proximité, cet appareil vous économisera beaucoup d'efforts physiques tout en vous faisant gagner un temps précieux. Déplacer de lourdes machines, lever un bloc moteur ou positionner une lourde pièce sur une construction pour être ensuite vissée ou soudée n'est plus un problème. Le PullzAll révolutionne ce genre de travaux!

Tension:	230 V
Entraînement:	avant/arrière
Vitesse:	variable
Limite de charge:	électronique avec témoin LED
Frein:	dynamique
Câble:	acier 4,6 m x 5,5 mm
Poids:	6,8 kg
Dimensions:	L x l x h = 500 x 310 x 330 mm

- ▶ Indépendant du réseau électrique
- ▶ 2 accus et un chargeur rapide sont compris dans la livraison

Ce treuil lève, tire et travail grâce à un accu. Le PullzAll vous fera économiser du temps en simplifiant et en facilitant votre travail partout là où l'électricité du réseau n'est pas disponible! Votre travail sera plus rapide, plus efficace et moins fatigant.

Un accu supplémentaire et un chargeur rapide sont compris dans la livraison et vous garantissent une durée de travail plus élevée. Vous ne pourrez plus vous passer du PullzAll.

N'est pas adapté comme treuil de levage classique.

Tension:	accu 24 V NiMH
Entraînement:	avant/arrière
Vitesse:	variable
Limite de charge:	électronique avec témoin LED
Frein:	dynamique
Câble:	acier 4,6 m x 5,5 mm
Poids:	8,2 kg
Dimensions:	L x l x h = 500 x 310 x 330 mm

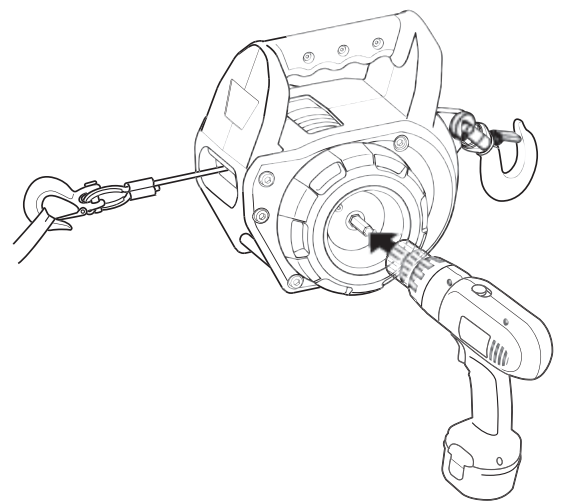
WARN DrillWinch

Force de traction:	226 kg
N° d'article:	ESW-DrillWinch / 3077046

- ▶ Ne pèse que 4,9 kg
- ▶ Avec embrayage de surcharge intégré
- ▶ Avec roue libre pour un déroulement facile du câble

Le treuil pour perceuses WARN est caractérisé par sa flexibilité, sa facilité d'utilisation et ses nombreuses possibilités d'utilisation. Son entraînement se fait habituellement par une perceuse-visseuse à accu courante (n'est pas comprise dans la livraison). La perceuse-visseuse est fixée sur le treuil et fournit le couple nécessaire à la transmission reliée au tambour du câble.

Une force de traction de 226 kg peut ainsi être obtenue en traction directe. Le treuil Drill Winch n'est pas adapté comme treuil de levage classique. Ce petit treuil est idéal pour tirer des charges, sur une remorque par exemple.



Entraînement:	Perceuse-visseuse à accu courante (n'est pas comprise dans la livraison)
Axe de transmission:	5/16" / 7,9 mm
Sens de rotation:	droite / gauche
Vitesse:	variable, en fonction de la perceuse-visseuse
Limite de surcharge:	mécanique
Câble:	Câble acier Ø 4 mm x 9 m avec crochet, guide-câble et crochet d'arrimage inclus.
Poids:	4,9 kg
Dimensions:	L x l x H = 440 x 205 x 200 mm



Treuil pour les loisirs

WARN 2000 DC

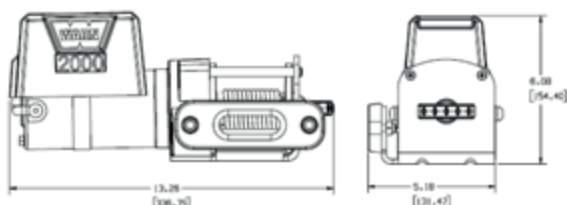
Force de traction:	907 kg
N° d'article:	ESW-WORKS-2000-12 / 3070275



Le treuil WARN 2000 DC est compact mais puissant. Il a été développé pour des travaux de traction allant jusqu'à 907 kg. La livraison comprend un câble métallique de 5 mm d'une longueur de 10 m, une fenêtre de sortie en fonte et une commande à distance à câble de 3,7 m. (Télécommande en option, voir page 8.)

Commande:	Télécommande par câble 3,6 m
Moteur:	12 V, 1,2 kW, aimant permanent
Transmission:	Trains planétaires
Embrayage:	Décrabotable par levier tournant
Frein:	dynamique / mécanique
Câble:	Acier 10,6 m x 5 mm
Sortie du câble:	en fonte
Câble de batterie:	1,8 m
Poids:	8,2 kg

Dimensions:



LoxLaxH = 350 x 220 x 210 mm

Valeurs mesurées (sur la rangée de corde/câble inférieure)

Force en kg	Vitesse du câble m/min.	Puissance absorbée en A	Force par couche/kg
0	2,2	7	1 / 907
227	2,0	24	2 / 683
454	1,7	45	3 / 612
680	1,4	72	4 / 555
907	1,3	80	5 / 507

WARN 4000 DC

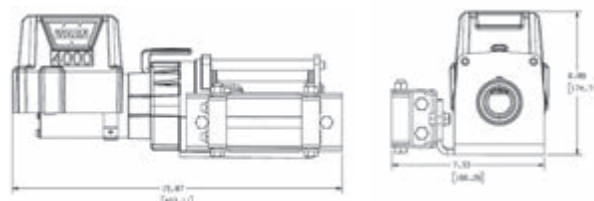
Force de traction:	1864 kg
N° d'article:	ESW-WORKS-4000-12 / 3070276



Avec sa puissance de traction maximale de 1.864 kg, le treuil WARN 4000 DC est bien adapté au treuilage de véhicules sur une remorque ou d'autres charges. Il possède un câble avec une longue durée de vie, une fenêtre de sortie avec des rouleaux et une commande à distance avec un câble de 3,7 m. Il se distingue en plus par le nouveau design de son levier d'embrayage multidirectionnel. (Télécommande en option, voir page 8.)

Commande:	Télécommande par câble 3,7 m
Moteur:	12 V, 1,4 kW, aimant permanent
Transmission:	Planétaire à 3 étages
Embrayage:	Décrabotable par levier
Frein:	dynamique / mécanique
Câble:	Acier 13 m x 5,5 mm
Sortie du câble:	Guide-câble à rouleaux
Câble de batterie:	1,8 m
Poids:	16 kg

Dimensions:



LoxLaxH = 300 x 490 x 200 mm

Valeurs mesurées (sur la rangée de corde/câble inférieure)

Force en kg	Vitesse du câble m/min.	Puissance absorbée en A	Force par couche/kg
0	6,2	32	1 / 1814
454	4,3	65	2 / 1683
907	3,3	96	3 / 1574
1361	2,4	125	4 / 1474
1814	2,7	155	

Treuil pour les remorques à bateaux

WARN 5000 DC

Force de traction: 2268 kg

N° d'article: ESW-WORKS-5000-12 / 3106549

Avec sa force de traction de 2.268 kg transmise par sa boîte planétaire à 3 niveaux et son moteur de 1,4 kW, le treuil WARN 5000 DC facilite encore plus votre travail. Son frein mécanique dynamique retient la charge instantanément. La commande à distance avec un câble d'une longueur de 3,7 m et le relais de commande résistant aux intempéries permettent une utilisation précise dans un rayon de sécurité suffisant.

► **Idéal pour votre remorque de bateau**

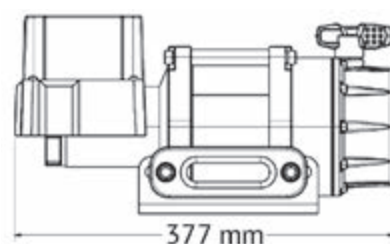


Commande:	Télécommande par câble 3,7 m
Moteur:	12 V, 1,4 kW, aimant permanent
Transmission:	Planétaire à 3 étages
Embrayage:	Débrayable par levier
Frein:	dynamique/mécanique
Câble:	Acier 18,3 m x 6,5 mm
Sortie du câble:	en fonte
Câble de batterie:	2 x 1,8 m
Poids:	19,1 kg

Valeurs mesurées (sur la rangée de corde/
câble inférieure)

Force en kg	Vitesse du câble m/min.	Puissance absorbée en A
0	5,5	47
454	3,9	82
907	3,3	150
1'360	2,5	212
1'814	1,8	277
2'132	1,3	322

Dimensions:



Lo x La x H = 300 x 490 x 200 mm



WARN treuils pour les loisirs et le hobby, accessoires et pièces de rechange



WARN treuils pour les loisirs et le hobby, accessoires et pièces de rechange

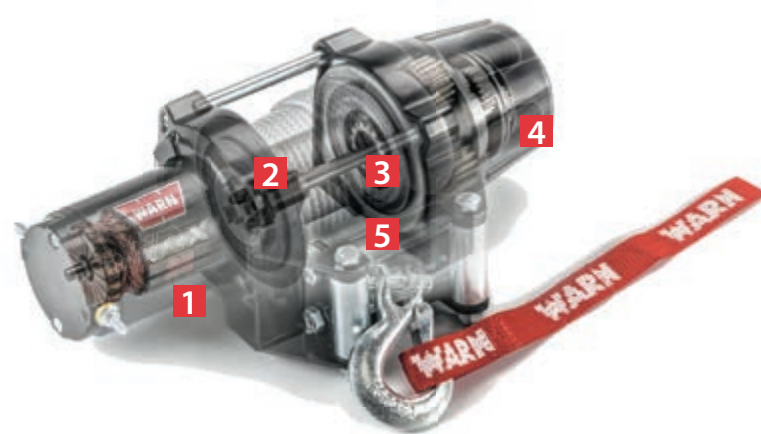


	Description	N° d'article
1	Sacoche d'accessoires WARN Sacoche d'accessoires avec son contenu: poulie de renvoi, sangle et 2 manilles	70792W
2	Sac de transport pour le PullzAll Ce sac pratique contient en plus 2 sangles et 2 manilles	685014W
3	Sangle d'arrimage WARN 25 mm x 2,5 m / 2,9 t	28882W
3	Sangle d'arrimage WARN 75 mm x 3 m / 12 t	35730W
4	Accu de rechange pour le PullzAll sans câble	685013W
5	Câble 24V pour recharger le PullzAll à l'allume-cigare Souvent en déplacement? Chargez l'accu de votre PullzAll simplement avec votre véhicule!	100863W
5.1	Chargeur rapide 230 V pour PullzAll	77923W
6	Support universel (grand, 50 x 50 mm) pour l'intérieur du véhicule	26376W
6	Support universel (petit, 25 x 25 mm) pour l'intérieur du véhicule	26377W
7	Télécommande En option pour les treuils WARN 2000 DC, 4000 DC, 4700 DC. Distance active env. 35 m	90287W
7	Télécommande (emetteur seul)	74520W
8	Connecteurs électriques 50 AMP Permettent une connection sûre et fiable pour les treuils transportables	22681W
8	Connecteurs électriques 175 AMP	22680W
9	Commande à distance à câble Alternative à la télécommande pour les treuils 1700 DC, 2000 DC, 3700 DC, 4000 DC, 4700 DC	71274W
10	Guide-câble à rouleaux pour le Works 1700 DC, 2000 DC und 4700 DC.	28929W
10	Guide-câble à rouleaux Pour le Works 3700 DC, 4000 DC	29256W
11	Relais de remplacement Résistant aux intempéries, pour courant fort, adapté aux treuils Works 3700 et 4700	66187W
12	Manille 2 t forme O, seuil de rupture 8 t	330063W
13	Câble métallique avec oeillets sans crochet, 5 mm x 10,6m pour 2000 DC	66188W
13	Câble métallique avec oeillets sans crochet, 6 mm x 13 m pour 3700 DC	66189W
13	Câble métallique avec oeillets sans crochet, 6,5 mm x 18,3m pour 4000 DC, 4700 DC	66190W
14	Crochet de rechange pour 2000 DC (Jeu de fixation)	69029W
14	Crochet de rechange pour 4000 DC, 4700 DC (Jeu de fixation)	69030W
15	Set d'adaptation Multimount «Petit» (jusqu'à une traction max. 1800 kg) Diamètre du tube: 25 x 25 mm	2637410W

WARN TREUILS VRX



Les treuils standards **WARN** pour ATV. Ils sont construits avec un boîtier et une transmission entièrement en métal comme les treuils **AXON**. Étanchéité selon la norme **IP68**.



1 puissant moteur 12 V

- ▶ aimant permanent

2 construction entièrement en métal

- ▶ thermolaqué noir mat
- ▶ Robuste et résistant à la corrosion

3 acier ou synthétique

- ▶ acier: extrêmement robuste et durable, idéal en terrain accidenté (rochers)
- ▶ synthétique: léger et flexible, idéal aussi dans l'eau

4 réducteur planétaire à 3 étages

- ▶ exécution entièrement en métal
- ▶ fonctionne en douceur et avec fiabilité

5 frein à ressort mécanique

- ▶ retient la charge immédiatement, travail en sécurité

6 embrayage du style moyeu à roue libre

- ▶ facile à utiliser

7 utilisation simple avec interrupteur à bascule

- ▶ commande à distance par câble à fixer sur le guidon en option
- ▶ (inclu dans la livraison pour le VRX 45 et le 45-S) télécommande également livrable



WARN VRX 25

Force de traction: 1134 kg

N° d'article: ESW-VRX25-SS-12 / 3107087



Utilisation: utilisation occasionnelle pour petits quads et ATV

Moteur: 12V, aimant permanent

Transmission: planétaire à 3 étages

Résistante à l'eau/poussière: étanchéité selon la norme IP68

Exécution : boîtier thermolaqué noir, tringle de liaison et crochet galvanisés, petites pièces en acier inox

Câble: acier, 15 m x 4,8 mm

Sortie du câble: fenêtre de sortie à rouleaux

Commande: mini interrupteur à bascule

Frein: mécanique

WARN VRX 25-S

Force de traction: 1134 kg

N° d'article: ESW-VRX25-KS-12 / 3107083



Utilisation: utilisation occasionnelle pour petits quads et ATV

Moteur: 12V, aimant permanent

Transmission: planétaire à 3 étages

Résistante à l'eau/poussière: étanchéité selon la norme IP68

Exécution : boîtier thermolaqué noir, tringle de liaison et crochet galvanisés, petites pièces en acier inox

Câble: synthétique, 15 m x 4,8 mm

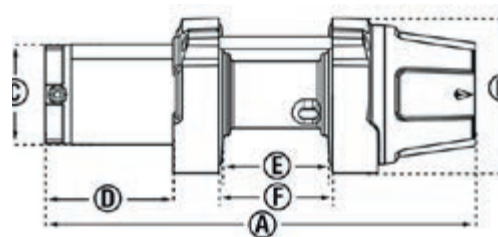
Sortie du câble: fenêtre de sortie en alu

Commande: mini interrupteur à bascule

Frein: mécanique

Valeurs mesurées VRX 25 + VRX 25-S (sur la rangée de corde/câble inférieure)

Force en kg	Vitesse du câble m/min.	Puissance absorbée A	Force par couche/kg
0	5,3	20	1 / 1.134
227	4,3	45	2 / 971
454	3,6	71	3 / 849
680	3	98	4 / 754
907	2,4	128	
1.134	6,8	159	



A 335.3mm	D 100.2mm
B 120.5mm	E 83.9mm
C 78 mm	F 88.9mm

Ecartement des trous de fixation:
76 x 124 mm



Télécommande en option pour treuils 74500W



Sangle d'arrimage pour arbres pour VRX 25-VRX 35 71980W

Accessoires non compris

WARN VRX 35

Force de traction: 1588 kg

N° d'article: ESW-VRX35-SS-12 / 3107090



Utilisation:	utilisation occasionnelle pour petits quads et ATV
Moteur:	12V, aimant permanent
Transmission:	planétaire à 3 étages
Résistante à l'eau/poussière:	étanchéité selon la norme IP68
Exécution :	boîtier thermolaqué noir, tringle de liaison et crochet galvanisés, petites pièces en acier inox
Câble:	acier, 15 m x 5,5 mm
Sortie du câble:	fenêtre de sortie à rouleaux
Commande:	mini interrupteur à bascule
Frein:	mécanique

WARN VRX 35-S

Force de traction: 1588 kg

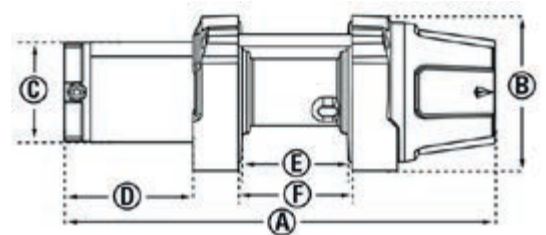
N° d'article: ESW-VRX35-KS-12 / 3107088



Utilisation:	utilisation occasionnelle pour petits quads et ATV
Moteur:	12V, aimant permanent
Transmission:	planétaire à 3 étages
Résistante à l'eau/poussière:	étanchéité selon la norme IP68
Exécution :	boîtier thermolaqué noir, tringle de liaison et crochet galvanisés, petites pièces en acier inox
Câble:	synthétique, 15 m x 4,8 mm
Sortie du câble:	fenêtre de sortie en alu
Commande:	mini interrupteur à bascule
Frein:	mécanique

Valeurs mesurées VRX 35 + VRX 35-S

Force en kg	Vitesse du câble m/min.	Puissance absorbée A	Force par couche/kg
0	4,8	20	1 / 1.588
227	4,1	41	2 / 1.331
454	3,4	60	3 / 1.145
680	2,8	79	4 / 1.005
907	2,3	100	
1.134	1,9	124	
1.361	1,5	155	
1.588	2,1	192	



A 335.3mm	D 100.2mm
B 120.5mm	E 83.9mm
C 78 mm	F 88.9mm

Ecartement des trous de fixation:
76 x 124 mm



Télécommande en option pour treuils VRX 74500W



Sangle d'arrimage pour arbres pour VRX 25-VRX 35 71980W

Accessoires non compris

WARN VRX 45

Force de traction: 2041 kg

N° d'article: ESW-VRX45-SS-12 / 3107094



WARN VRX 45-S

Force de traction: 2041 kg

N° d'article: ESW-VRX45-KS-12 / 3107093



Utilisation: utilisation occasionnelle pour quads et ATV

Moteur: 12 V, aimant permanent

Transmission: planétaire à 3 étages

Résistante à l'eau/poussière: étanchéité selon la norme IP68

Exécution : boîtier thermolaqué noir, tringle de liaison et crochet galvanisés, petites pièces en acier inox

Câble: acier, 15 m x 6,3 mm

Sortie du câble: fenêtre de sortie à rouleaux

Commande: mini interrupteur à bascule

Frein: mécanique

Utilisation: utilisation occasionnelle pour petits quads et ATV

Moteur: 12 V, aimant permanent

Transmission: planétaire à 3 étages

Résistante à l'eau/poussière: étanchéité selon la norme IP68

Exécution : boîtier thermolaqué noir, tringle de liaison et crochet galvanisés, petites pièces en acier inox

Câble: synthétique, 15 m x 6,3 mm

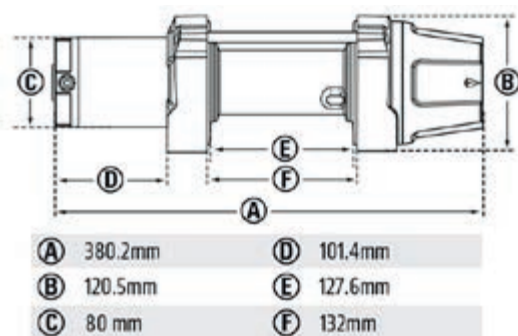
Sortie du câble: fenêtre de sortie en alu

Commande: mini interrupteur à bascule

Frein: mécanique

Valeurs mesurées VRX 45 + VRX 45-S (sur la rangée de corde/câble inférieure)

Force en kg	Vitesse du câble m/min.	Puissance absorbée A	Force par couche/kg
0	4,9	20	1 / 2.041
227	4,3	44	2 / 1.700
454	3,7	69	3 / 1.457
680	3,2	94	4 / 1.275
907	2,7	119	
1.134	2,3	145	
1.361	2	171	
1.588	1,7	198	
1.814	1,5	225	
2.041	1,3	252	



Ecartement des trous de fixation:
76 x 167 mm



Télécommande en option pour treuils VRX 74500W



Sangle d'arrimage pour arbres pour VRX 45 et VRX 45-S 71975W

Accessoires non compris

WARN VRX POWER



TREUILS WARN AXON

La nouvelle génération
de treuils pour ATV



Bortier et transmission sont entièrement en métal, les petites pièces en inox. Un limiteur de surcharge intégré déclenche en cas de surcharge pour éviter tout dommage..



1 Résistant à l'eau et à la poussière

▶ étanchéité selon IP68

2 Construction entièrement en métal

▶ Thermolaqué noir brillant
▶ Robuste et anticorrosion

3 WARN Motactor™

▶ moteur et contacteur numériques combinés
▶ simplifie l'installation

4 Acier- ou synthétique

▶ acier: extrêmement robuste et durable, idéal en terrains rocheux
▶ synthétique: léger et flexible, idéal aussi dans l'eau

5 Plaques de liaison au lieu de tringles de liaison

▶ extrêmement stable et optique moderne

6 Réducteur planétaire à 3 étages

▶ exécution entièrement en acier
▶ fonctionne en douceur et avec fiabilité

7 Frein à ressort mécanique

▶ retient la charge immédiatement, travail en sécurité

8 Embrayage du style moyeu à roue libre

▶ facile à utiliser

9 Commande digitale

▶ fournit des informations sur la puissance de traction, la température du moteur et la batterie du véhicule via différents signaux de couleur
▶ étanchéité selon IP68



WARN AXON 35

Force de traction:	1588 kg
N° d'article:	ESW-AXON35-SS-12 / 3107040



WARN AXON 35-S

Force de traction:	1588 kg
N° d'article:	ESW-AXON35-KS-12 / 3107037

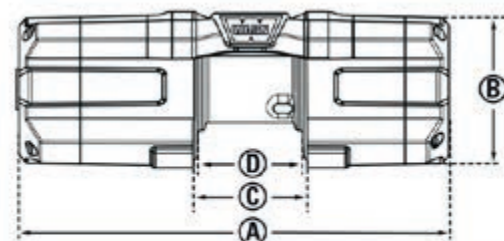


Utilisation:	utilisation fréquente pour quads et ATV
Moteur:	Monactor™ combiné 12 V moteur à aimant permanent et contacteur
Transmission:	planétaire à 3 étages
Résistante à l'eau/poussière:	étanchéité selon la norme IP68
Exécution :	boîtier thermolaqué noir, tringle de liaison et crochet galvanisés, petites pièces en acier inox
Câble:	acier, 15 m x 6,3 mm
Sortie du câble:	fenêtre de sortie à rouleaux
Commande:	mini interrupteur à bascule
Frein:	mécanique

Utilisation:	utilisation fréquente pour quads et ATV
Moteur:	Monactor™ combiné 12 V moteur à aimant permanent et contacteur
Transmission:	planétaire à 3 étages
Résistante à l'eau/poussière:	étanchéité selon la norme IP68
Exécution:	boîtier thermolaqué noir, tringle de liaison et crochet galvanisés, petites pièces en acier inox
Câble:	synthétique, 15 m x 4,8 mm
Sortie du câble:	Fenêtre de sortie en fonte EPIC
Commande:	mini interrupteur à bascule
Frein:	mécanique

Valeurs mesurées AXON 35 + AXON 35-S (sur la rangée de corde/câble inférieure)

Force en kg	Vitesse du câble m/min.	Puissance absorbée A	Force par couche/kg
0	6,2	35	1 / 1.588
227	5,4	58	2 / 1.331
454	4,8	81	3 / 1.145
680	4,3	105	4 / 1.005
907	3,9	129	
1.134	3,6	154	
1.361	3,2	178	
1.588	2,9	204	



A 338.1mm	C 88.3mm
B 122mm	D 83.9mm

Ecartement des trous de fixation:
76 x 124 mm

WARN AXON 45

Force de traction:	2041 kg
N° d'article:	ESW-AXON45-SS-12 / 3107080



WARN AXON 45-S

Force de traction:	2041 kg
N° d'article:	ESW-AXON45-KS-12 / 3107079



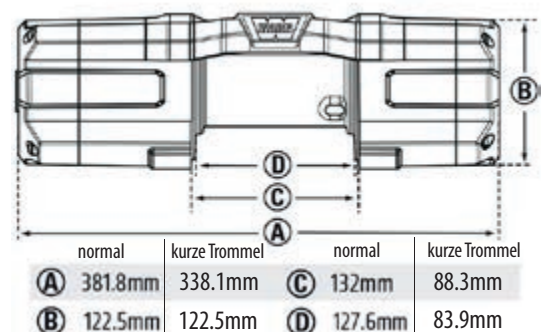
Utilisation:	utilisation fréquente pour quads et ATV
Moteur:	Monactor™ combiné 12 V moteur à aimant permanent et contacteur
Transmission:	planétaire à 3 étages
Résistante à l'eau/poussière:	étanchéité selon la norme IP68
Exécution:	boîtier thermolaqué noir, tringle de liaison et crochet galvanisés, petites pièces en acier inox
Câble:	acier, 15 m x 6,3 mm
Sortie du câble:	fenêtre de sortie à rouleaux
Commande:	Interrupteur à bascule numérique et télécommande à câble numérique
Frein:	mécanique

Utilisation:	utilisation fréquente pour quads et ATV
Moteur:	Monactor™ combiné 12 V moteur à aimant permanent et contacteur
Transmission:	planétaire à 3 étages
Résistante à l'eau/poussière:	étanchéité selon la norme IP68
Exécution:	boîtier thermolaqué noir, tringle de liaison et crochet galvanisés, petites pièces en acier inox
Câble:	synthétique, 15 m x 4,8 mm
Sortie du câble:	fenêtre de sortie en fonte EPIC
Commande:	Interrupteur à bascule numérique et télécommande à câble numérique
Frein:	mécanique

également disponible avec tambour court

Valeurs mesurées AXON 45 + AXON 45-S (sur la rangée de corde/câble inférieure)

Force en kg	Vitesse du câble m/min.	Puissance absorbée A	Force par couche/kg
0	5	33	1 / 2.041
227	4,2	48	2 / 1.700
454	3,6	68	3 / 1.457
680	3,1	91	4 / 1.275
907	2,8	114	Axon 45-S kT*
1.134	2,5	136	1 / 2.041
1.361	2,4	156	2 / 1.676
1.588	2,2	174	3 / 1.422
1.814	2,1	191	4 / 1.235
2.041	2	208	



Ecartement des trous de fixation:
76 x 167 mm

WARN AXON 55

Force de traction:	2495 kg
N° d'article:	ESW-AXON55-SS-12 / 3107082



WARN AXON 55-S

Force de traction:	2495 kg
N° d'article:	ESW-AXON55-KS-12 / 3107081

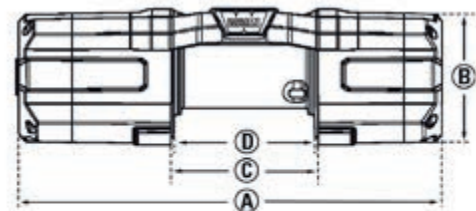


Utilisation:	utilisation fréquente pour quads et ATV
Moteur:	Monactor™ combiné 12 V moteur à aimant permanent et contacteur
Transmission:	planétaire à 3 étages
Résistante à l'eau/poussière:	étanchéité selon la norme IP68
Exécution:	boîtier thermolaqué noir, tringle de liaison et crochet galvanisés, petites pièces en acier inox
Câble:	acier, 15 m x 6,3 mm
Sortie du câble:	fenêtre de sortie à rouleaux
Commande:	Interrupteur à bascule numérique et télécommande à câble numérique
Frein:	mécanique

Utilisation:	utilisation fréquente pour quads et ATV
Moteur:	Monactor™ combiné 12 V moteur à aimant permanent et contacteur
Transmission:	planétaire à 3 étages
Résistante à l'eau/poussière:	étanchéité selon la norme IP68
Exécution:	boîtier thermolaqué noir, tringle de liaison et crochet galvanisés, petites pièces en acier inox
Câble:	synthétique, 15 m x 4,8 mm
Sortie du câble:	fenêtre de sortie en fonte EPIC
Commande:	Interrupteur à bascule numérique et télécommande à câble numérique
Frein:	mécanique

Valeurs mesurées AXON 55 + AXON 55-S (sur la rangée de corde/câble inférieure)

Force en kg	Vitesse du câble m/min.	Puissance absorbée A	Force par couche/kg
0	4,8	28	1 / 2.495
227	4,1	49	2 / 2.078
454	3,5	71	3 / 1.781
680	3	92	4 / 1.558
907	2,7	114	
1.134	2,4	135	
1.361	2,2	155	
1.588	2,1	176	
1.814	1,9	196	
2.041	1,8	216	
2.268	1,6	235	
2.495	1,5	254	



A 381.8mm	C 132mm
B 122.5mm	D 127.6mm

Ecartement des trous de fixation:
76 x 167 mm



1



2



3



4



5



6



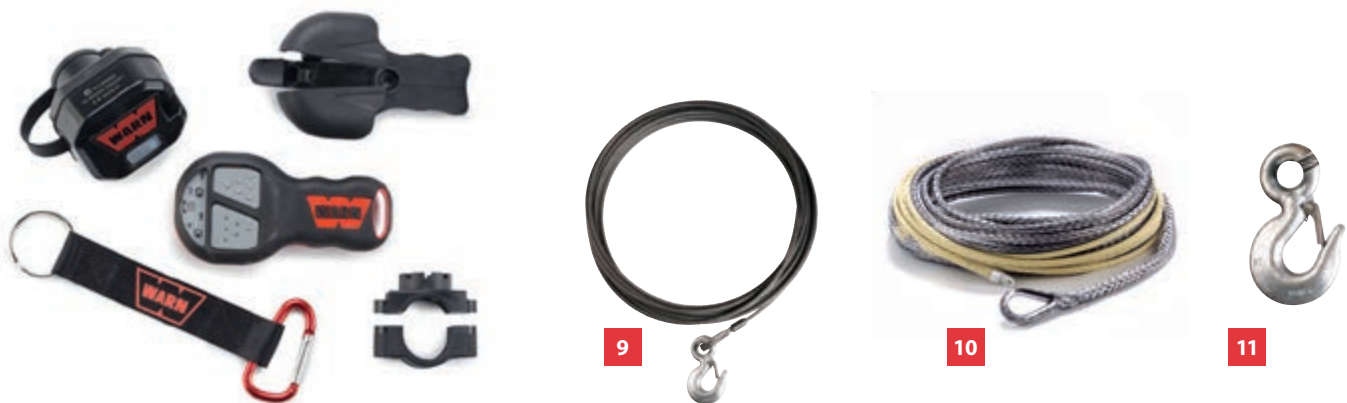
7

	Description	N° d'article:
1	Sac ATV avec accessoires de dépannage 1 sangle d'arrimage pour arbres (2,5 m x 25,4 mm), 1 poulie de renvoi, 1 manille et 1 paire de gants	88915W
2	Poulie de renvoi double la capacité de traction. Seuil max. de rupture de 3628 kg	88898W
3	Manille Seuil max. de rupture de 2000 kg	330063W
4	Protection de treuils en néoprène Longue durée de vie, bien ajustée, imperméable pour RT/XT 25 / 30, ProVantage 2500 / 3500, Vantage 2000 / 3000, 2.5ci, 3.0ci (L=250 mm).	71980W
4	Protection de treuils en néoprène Longue durée de vie, bien ajustée, imperméable pour RT/XT 40, ProVantage 4500, Vantage 4000 und 4.0ci (L=300 mm).	71975W
5	Commande à câble de rechange pour tous treuils WARN ATV / UTV (seul. la partie commande)	64849W
5	Commande à câble de rechange pour VRX (seul. la partie commande)	64259W
6	Contacteur de rechange 4 pôles, résistant aux intempéries pour WARN RT/XT40, ProVantage 4500, Vantage 4000 oder 4.0ci	76429W
6	Contacteur de rechange 4 pôles, résistant aux intempéries pour WARN RT/XT25/30, ProVantage 2500 / 3500, Vantage 2000 / 3000 et 2,5ci ou 3,0ci	63070W
6	Contacteur de rechange 4 pôles, résistant aux intempéries pour WARN RT/XT15 und 1.5ci	69281W
6	Contacteur de rechange 4 pôles, résistant aux intempéries pour WARN Snowinch	70755W
7	Interrupteur de rechange pour montage sur le guidon (interrupteur basculant, jeu de montage) pour WARN RT/XT25/30/40, ProVantage, Vantage et 2,5ci oder 3,0ci	64851W



9 Télécommande pour les treuils ATV, SxS et UTV

Peut être monté ultérieurement sur tous les treuils avec contacteurs et interrupteurs sur le guidon. Extrêmement résistante à l'humidité et aux saletés.



Beschreibung	Bestell-Nr.
8 Télécommande (complète)	74500W
8 Télécommande (Emetteur seul)	74520W
9 Câbles en acier avec oeillets et crochets 4 mm x 15 m pour RT 15, Vantage 2000	2605W
9 Câbles en acier avec oeillets et crochets 6,0 mm x 17 m pour RT 40, Vantage 4000, ProVantage 4500	2608BJW
10 Cordes synthétiques avec oeillets et crochets 4 mm x 15 m pour XT 15, Vantage 2000	77212W
10 Kit de corde synthétique pour modification du treuil, avec sortie de corde en alu. 5 mm x 15 m pour RT 25/30, Vantage 3000, ProVantage 2500/3500	72128W
10 Cordes synthétiques avec oeillets et crochets 5,5 mm x 15,2 m pour XT 40, Vantage 4000, ProVantage 4500	78388W
11 Crochet de rechange pour treuils RT/XT, ProVantage et Vantage pour corde ou câble	39557W

Systeme Multi-Mount «petit»

Ce système a été développé pour les cas où une adaptation fixe n'est pas possible, n'a pas de sens ou n'est pas désirée. Ce système n'est pas adapté à des compétitions Offroad, mais il est largement suffisant pour dépanner un véhicule enlisé dans la neige ou la boue.

Ce système permet malgré tout d'obtenir une force de traction jusqu'à 1814 kg en utilisant un treuil WARN Works 4000.

La condition est d'avoir un crochet d'attelage ou une boucle de remorquage à disposition

► Idéal pour tracter un mobile home ou un SUV

Sont nécessaires:

- le jeu de support Multi-Mount
- alimentation électrique
- possibilité d'adaptation au véhicule

IMPORTANT:

- Vous ne devez en aucun cas dépasser les valeurs de traction et de poids admissibles de votre crochet d'attelage.
- Il faut toujours tirer en ligne droite.
- Le support Multimount doit toujours être assuré avec la goupille et le raccordement électrique doit être fait correctement.
- Dans la circulation, le support du véhicule doit être protégé.
- Le treuil doit être démonté pour circuler sur la voie publique.



Petit système Multi-Mount sur crochet d'attelage

Jeu de fixation MULTI-MOUNT «PETIT» POUR WARN PROVANTAGE & VANTAGE

Convient pour : RT/XT 25, RT/XT 30, RT 40, ProVantage, Vantage, VRX, AXON

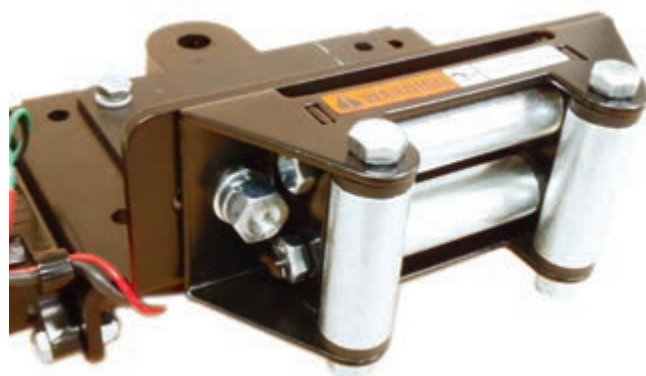
N° d'article : 26378W

Montage:

Les données spécifiques du véhicule doivent être prises en considération, voir la description de l'article et les instructions de montage du fabricant.

Set:

pour les treuils VRX et AXON, le kit supplémentaire d'adaptation 1-263800 est nécessaire (selon le treuil, toutes les pièces ou seulement quelques composants du kit sont nécessaires).

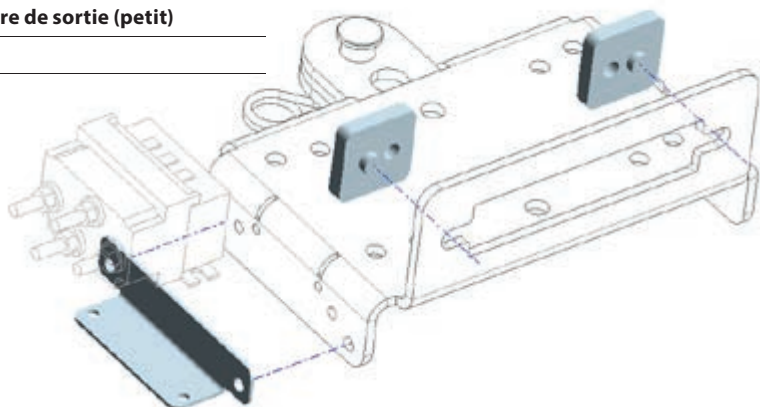


KIT D'ADAPTATION POUR TREUILS VRX & AXON

POUR SUPPORT MULTIMOUNT PETIT 1-26378

Composé de : 1x tôle de contacteur, 2x adaptateur pour fenêtre de sortie (petit)

N° d'article : 263800W



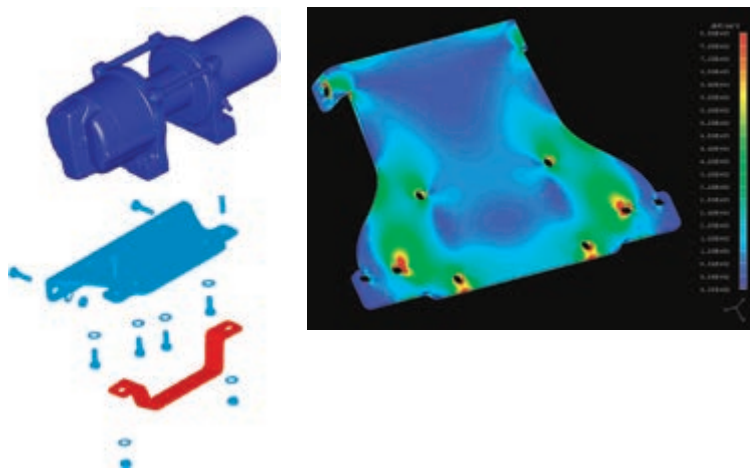
WARN: accessoires et jeux d'adaptation ATV

WARN propose des jeux d'adaptation de treuils pour les modèles les plus courants. Ceux-ci ont été spécialement développés et construits pour les modèles correspondants. Ils ne nécessitent aucune modification et se montent rapidement et facilement.

Tous les jeux de montage sont découpés au laser avec précision, pliés avec assistance informatique et soudés par des robots.

Obtenir le bon jeu de montage

1. Type de véhicule. Le plus simple est de nous faire parvenir une copie du permis de circulation.
2. Choisir le treuil le mieux adapté (VRX oder AXON)



Jeux de montage de treuils pour ATV et Side x Sides

Vous avez besoin d'un jeu de montage pour adapter un treuil sur votre véhicule. Ces jeux de montage n'ont pas de spécifications TÜV.

Exemple de prix: jeu de montage (sans treuil, sans montage) pour Polars Sportsman 500 4x4 (année de fabrication 1996-2003)

Fr. 152.-



Jeux d'adaptation pour lames à neige pour ATV et Side x Sides

Le principe est aussi simple que génial: grâce à un jeu d'adaptation spécifique (Montage central ou frontal) fixé sur le véhicule, une lame à neige avec un timon et un cadre peut être adaptée sur le véhicule.

La lame à neige peut être levée ou baissée par le treuil installé sur l'ATV/UTV ou par un moteur à vis.

L'orientation de la lame se fait manuellement, ce qui nécessite de descendre du véhicule. Pour des lames à neige jusqu'à 152 cm de large, un système d'orientation électrique est livrable en option.



Pelle universelle pour ATV

Ce modèle de pelle existe en 3 grandeurs. Le volume de cette pelle est de 150 l et possède une capacité de levage de 60 kg et peut être basculée à un angle de 60° vers le bas. Elle se lève par le treuil et le déverrouillage se fait par une corde depuis le volant. La pelle se verrouille automatiquement en contact avec le sol. En acier de 1,6 mm.

Ne doit pas être utilisées avec le moteur à vis!



Le système de lame à neige ProVantage ATV

Une stabilité remarquable

Les lames Warn sont fabriqués en acier et renforcé sur le côté arrière. Un support traversant a été spécialement développé pour augmenter la solidité et de ce fait la durée de vie. En plus, l'axe central permettant le réglage de position latéral a été largement dimensionné afin de faciliter la manutention durant de longues années. Les lames sont en plus traitées avec un revêtement synthétique spécial qui empêche la neige et les saletés de rester collées sur la surface.



Montage frontal

Le système de lame ProVantage peut être monté ou démonté sans problème, rapidement et sans outil. Le grand avantage de ce système réside dans les points d'accouplement qui sont bien visibles et facilement accessibles – il n'est pas nécessaire de se coucher sous le véhicule.



Sécurité de franchissement

La sécurité de franchissement a pour but de protéger le chauffeur, le véhicule et la fixation de la lame lors du franchissement d'obstacles telles des bordures et des aspérités infranchissables pour la lame dans sa position de travail. Les lames Warn peuvent en outre être levées extrêmement haut.



Voici comment choisir votre équipement de lame à neige:

1 ► Choisissez d'abord la lame:

Lames à neige Warn, droites (noir)

- acier de 2,8 mm d'épaisseur, renforts sur le dos de la lame (acier 1,9 mm pour la lame de 127 cm)
- revêtement de surface synthétique spécialement glissant
- patins d'usure épais et très résistants à l'usure.



Lame WARN Cyclone (jaune)

- Le design et le cintrage prononcé de la lame Cyclone provoquent une bonne éjection de la neige sur le côté.
- acier 3,2 mm
- revêtement de surface synthétique spécialement glissant
- patins d'usure épais et très résistants à l'usure.



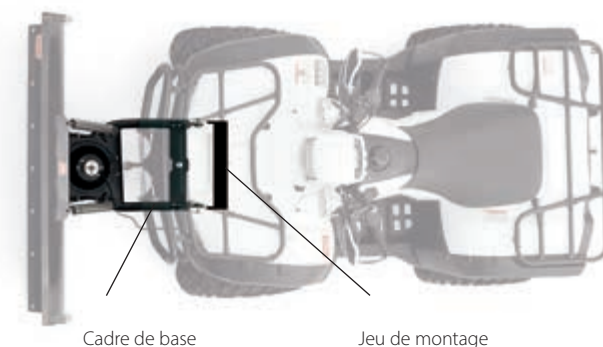
2 ► Choisissez le jeu de montage

Nous avons besoin, pour être en mesure de vous fournir le jeu de montage spécifique à votre véhicule, des données exactes du type de véhicule (Permis de circulation).

Un jeu de montage universel est livrable sur demande.

3 ► Cadre de base (provient du jeu de montage)

Les cadres de base sont extra larges et de ce fait stables et résistants. Ils disposent d'une sécurité de franchissement (ressorts). Le verrouillage manuel renforcé (accessoire Power Pivot) maintient la lame dans la position désirée même lors de violents chocs. Le type dépend du jeu de montage, respectivement du véhicule.



Cadre de base

Jeu de montage

Description	N° d'article:
1 Lame à neige droite (noir) 127 x 45 cm	78950W
1 Lame à neige droite (noir) 140 x 45 cm	78954W
1 Lame à neige droite (noir) 152 x 45 cm	78960W
1 Lame à neige droite (noir) 182 x 45 cm (seulement pour side x side)	79958W
2 Lame à neige Cyclone (jaune) 140 cm de largeur	80954W
2 Lame à neige Cyclone (jaune) 152 cm de largeur	80960W
3 Cadre de base standard	92100W
3 Cadre de base central Pour jeux de montage de lames à neige Warn existants et ATV plus anciens	78100W
3 Cadre de base Kit de base pour jeu de montage de lame à neige pour Side x Side (seul, pour lame de 182 cm)	79805W
Kit interrupteur fin de course L'interrupteur de fin de course déclenche le treuil avant que la lame n'atteigne le véhicule.	85950W
4 Jeu de montage universel	91810W
4 Jeu de montage spécifique	sur demande

Accessoires pour lames



1 Baguettes de position

- Environ 60 cm de haut
- Revêtement en caoutchouc rouge très visible.
- Indiquent la position de la lame même par neige haute.
- Facile à monter

2 Déflecteurs

- En caoutchouc flexible
- Empêche la neige de passer au-dessus de la lame et protège le chauffeur.
- Correspond à toutes les lames à neige WARN (doit être coupé sur mesure)

3 Déflecteur latéral

- Le déflecteur latéral peut être monté à gauche ou à droite.
- Idéal pour le dégagement de grandes places, parking etc.
- Fabriqué avec de la tôle d'acier

4 Poulie de renvoi



5 Guide-câble à rouleaux pour lames à neige

(standard pour ProVantage)

Développé pour les treuils WARN qui doivent lever et baisser la lame rapidement. Le diamètre plus élevé du rouleau inférieur réduit l'usure du câble.



6 Corde de levage pour lame à neige

- Corde synthétique solide de 2,40 m de long
- Remplace le câble en acier du treuil pour l'utilisation avec la lame
- Est mieux adaptée que le câble pour de courtes tractions avec des angles fermés



7 Lame d'usure synthétique

- Matière synthétique (UHMW) résistante à l'usure
- Réversible
- Protège la lame et le sol
- Très bonne sur fonds goudronnés ou bétonnés
- Epaisseur 6 mm



8 Lame racleuse en acier

standard

9 Patins

pour toutes les lames ProVantage



	Description	N° d'article:
1	Baguettes de position	67679W
2	Défecteurs	67870W
3	Défecteur latéral (pour lame à neige droite)	80607W
4	Poulie de renvoi	79582W
5	Guide-câble à rouleaux pour lames à neige (Vantage 3000)	69373W
5	Guide-câble à rouleaux pour lames à neige (Vantage 4000)	82550W
6	Corde de levage (synthétique)	68560W
7	Lame d'usure synthétique (128 cm)	80860W
7	Lame d'usure synthétique (140 cm)	67861W
7	Lame d'usure synthétique (152 cm)	67862W
8	Lame racluse en acier (127 cm)	80608W
8	Lame racluse en acier (140 cm)	39415W
8	Lame racluse en acier (152 cm)	62601W
9	Patins (pour tous les treuils ProVantage, sauf pour version 127 cm)	80475W
10	Pelle ProVantage (128 cm) – Description voir page 23	84133W
10	Pelle ProVantage (140 cm) – Description voir page 23	83133W
10	Pelle ProVantage (152 cm) – Description voir page 23	85133W



Treuil **WARN** pour véhicules

Les treuils WARN ont fait leurs preuves dans des conditions extrêmes depuis de nombreuses années. Les treuils classiques M8000 ou M8274 ont été constamment améliorés et sont adaptés à un usage régulier sur des véhicules 4 x 4 et véhicules de dépannage.



Treuil WARN pour véhicules

WARN M8000

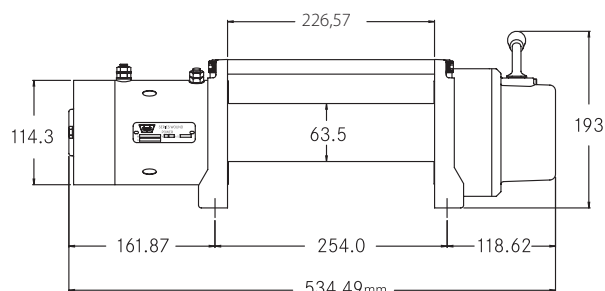
Force de traction:	3630 kg
N° d'article:	ESW-M8000-SS-12 (acier, 12V) / 3048069
N° d'article:	ESW-M8000-KS-12 (synthétique, 12V) / 3048073



Avantage: irremplaçable pour les véhicules de dépannage.

Notre treuil le plus vendu grâce à son excellent rapport prix/puissance.

Puissance du moteur:	3,43 kW avec 12 V 1,57 kW avec 24 V
Commande:	à distance avec câble de 3,7 m télécommande en option
Transmission:	planétaire à 3 étages
Démultiplication:	216:1
Frein:	automatique à tambour
Dimensions du tambour:	226,5 x 63,5 mm
Poids:	34 kg
Longueur du câble:	30 m x 8 mm
Câble de batterie:	1,83 m



Dimensions du treuil:
LoxLaxH = 534 x 160 x 193 mm

Ecartement des trous de fixation:
254 x 114,3 mm

Valeurs mesurées (sur la rangée de câble inférieure)				
Force en kg	Vitesse du câble m/min		Puissance absorbée en A	
	12V	24V	12V	24V
0	12,8	8,3	80	46
900	4,9	5,2	198	99
1800	3,6	3,8	285	145
3600	2,4	2,7	435	235

WARN M8274-50

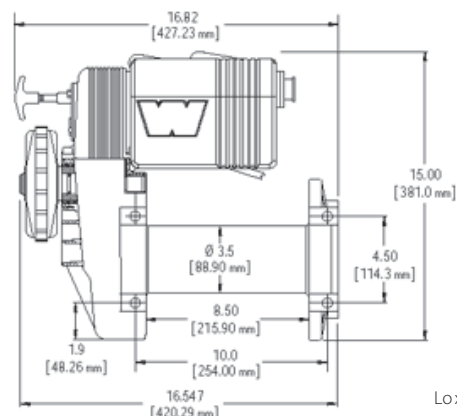
Force de traction:	3600 kg
N° d'article:	ESW-M8274-50-SS-12 (acier, 12V) / 3048075
N° d'article:	ESW-M8274-50-SS-24 (acier, 24V) / 3048076
N° d'article:	ESW-M8274-50-KS-12 (synthétique, 12V) / 3048077
N° d'article:	ESW-M8274-50-KS-24 (synthétique, 24V) / 3048087



Avantage: 45 m de câble

Le treuil le plus rapide, éprouvé depuis de nombreuses années, spécialement sur des véhicules de compétition (par ex: Jeep Wrangler). **Attention à la hauteur au montage!**

Puissance du moteur:	3,43 kW avec 12 V 1,86 kW avec 24 V
Commande:	à distance avec câble de 3,7 m télécommande en option
Transmission:	engrenage droit
Démultiplication:	134:1
Frein:	à disque
Dimensions du tambour:	21 x 9 cm
Poids:	50 kg
Longueur du câble:	45 m x 8 mm
Câble de batterie:	1,83 m



Ecartement des trous de fixation:
254 x 114,3 mm

Dimensions du treuil:
LoxLaxH = 420 x 220 x 381 mm

Valeurs mesurées (sur la rangée de câble inférieure)				
Force en kg	Vitesse du câble m/min		Puissance absorbée en A	
	12V	24V	12V	24V
0	22	20	55	30
900	7,3	7	198	102
1800	3,9	5,2	275	140
2700	3,2	4	350	178
3600	2,2	2,4	450	229

Treuil WARN Ultimate-Performance

Les treuils WARN sont convaincants grâce à leurs moteurs, aux joints et à leur revêtement de surface. Ils conviennent parfaitement aux véhicules 4x4 et véhicules de remorquage pour des missions régulières et exigeantes.



WARN 9.5CTI ACTION



Type:

Treuil haute performance avec étanchéité améliorée et télécommande radio de série, pour véhicules 4x4 et véhicules de dépannage, pour des missions régulières et exigeantes, - boîtier de commande intégré - rapide à utiliser, un témoin LED sur la télécommande indique la température du moteur. Treuil le plus rapide de sa catégorie en mode roue libre.

Contenu de la livraison :

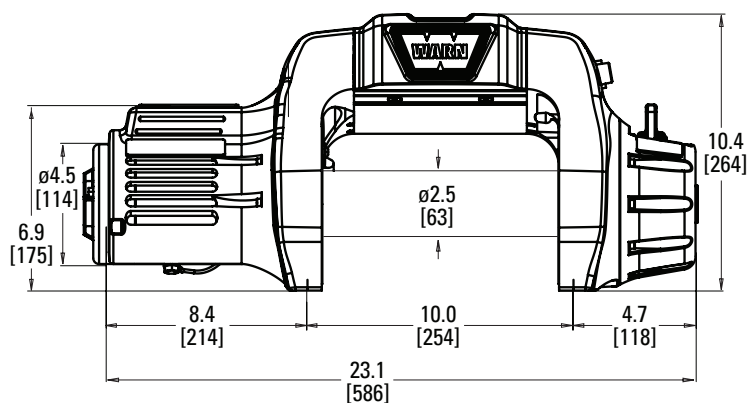
Treuil avec protection thermique, câble en acier de 38 m x 8 mm avec crochet, fenêtre à rouleaux, télécommande radio, commande à distance avec câble de 3,7 m et témoin de surcharge LED, embrayage à roue libre, mode d'emploi et certificat de conformité CE.

WARN 9.5cti

Force de traction:	4310 kg
N° d'article:	ESW-9.5CTI-SS-12 / 3048014
N° d'article:	ESW-9.5CTI-KS-12 / 3048013



Moteur:	12 V
Contrôle:	contacteur
Commande:	à distance avec câble de 3,7 m télécommande en plus
Transmission:	planétaire à 3 étages
Démultiplication:	156:1
Frein:	automatique à tambour
Dimensions du tambour:	230 x 64 mm
Longueur du câble:	acier 38 m x 8 mm
Câble de batterie:	1,83 m
Poids:	37 kg



Dimensions du treuil:
L x B x H = 586 x 160 x 264 mm

Ecartement des trous de fixation:
254 x 114 mm

Valeurs mesurées WARN 9.5cti (sur la rangée de câble inférieure)

Force en kg	Vitesse du câble m/min	Puissance absorbée en A	Force par couche/kg
0	18,9	47	1 / 4.313
910	5	160	2 / 3.927
1.810	3,6	230	3 / 3.595
2.720	2,8	305	4 / 3.359
3.630	2,3	370	5 / 3.150
4.310	2	425	

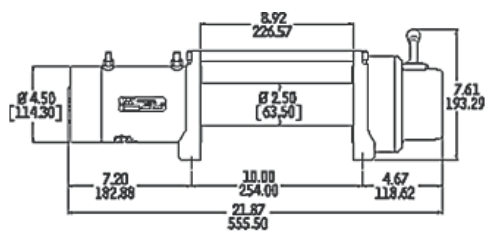
WARN XD9000

Force de traction:	4100 kg
N° d'article:	ESW-XD9000-SS-12 (acier, 12V) / 3048127
N° d'article:	ESW-XD9000-KS-12 (synthétique, 12V) / 3048138



Puissant treuil convenant à la plupart des sets de montage pour véhicule.

Puissance du moteur:	3,43 kW avec 12 V / 1,86 kW avec 24 V
Commande:	à distance avec câble de 3,7 m télécommande en plus
Transmission:	planétaire à 3 étages
Démultiplication:	156:1
Frein:	automatique à tambour
Dimensions du tambour:	226,5 x 63,5 mm
Poids:	35 kg
Longueur du câble:	30 m x 8 mm
Câble de batterie:	1,83 m



Dimensions du treuil:
L x B x H = 555 x 160 x 193 mm

Ecartement des trous de fixation:
254 x 114,3 mm

Valeurs mesurées WARN XD9000

Force en kg	Vitesse du câble		Puissance absorbée	
	12V	24V	12V	24V
0	12,5	7	70	42
900	4,7	4,5	180	96
1800	3,6	3,4	255	129
2700	2,8	2,8	330	169
3600	2,3	2,4	415	210
4100	2,1	2,3	460	234

WARN XDC 12 V

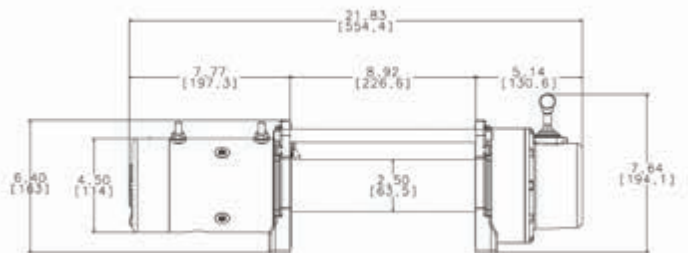
Force de traction:	4310 kg
N° d'article:	ESW-XDC-SS-12 (acier, 12V) / 3048140
N° d'article:	ESW-XDC-KS-12 (synthétique, 12V) / 3048141



Avantage: télécommande incluse

- plat et compact
- disjoncteur thermique inclus
- étanchéité spécialement résistante à l'eau et aux saletés

Puissance du moteur:	3,43 kW avec 12 V
Commande:	à distance avec câble de 3,7 m télécommande en plus
Transmission:	planétaire à 3 étages
Démultiplication:	156:1
Frein:	automatique à tambour
Dimensions du tambour:	23 x 6,4 cm
Poids:	39,5 kg
Longueur du câble:	30 m x 8 mm
Câble de batterie:	1,83 m



Dimensions du treuil:
L x B x H = 555 x 160 x 193 mm

Ecartement des trous de fixation:
254 x 114,3 mm

Valeurs mesurées (sur la rangée de câble inférieure)

Force en kg	Vitesse du câble	Puissance absorbée
	m/min.	
0	9	60
910	4,1	144
1818	3,2	197
2720	2,4	250
3630	2	315
4310	1,7	358

Treuil WARN pour véhicules

WARN 9.5xp

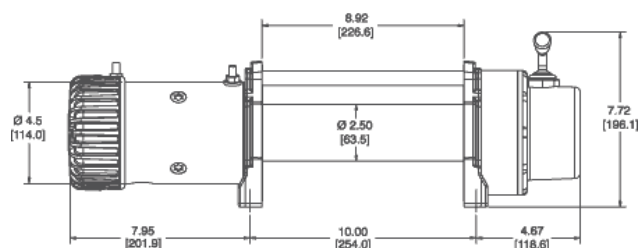
Force de traction:	4310 kg
N° d'article:	ESW-9.5XP-SS-12 (acier, 12V) / 3048017
N° d'article:	ESW-9.5XP-KS-12 (synthétique, 12V) / 3048028



Avantage: Pour des compétitions

Treuil très rapide sous charge grâce au moteur qui est le plus puissant de sa catégorie. Pour une utilisation dans des conditions extrêmes. Etanchéité spécialement résistante à l'eau et aux saletés.

Puissance du moteur:	4,47 kW avec 12 V
Commande:	à distance avec câble de 3,7 m télécommande en plus
Transmission:	planétaire à 3 étages
Démultiplication:	156:1
Frein:	automatique à tambour
Dimensions du tambour:	23 x 6,4 cm
Poids:	39,5 kg
Longueur du câble:	30 m x 8 mm
Câble de batterie:	1,83 m



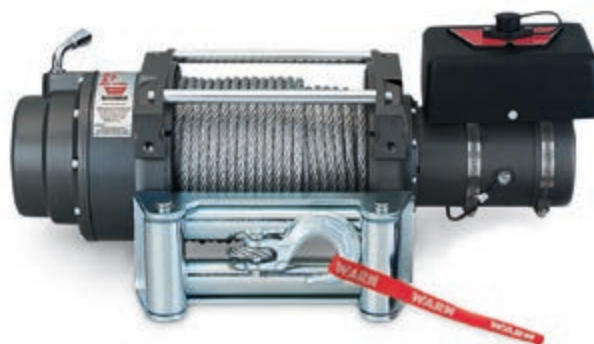
Ecartement des trous de fixation:
254 x 114,3 mm

Valeurs mesurées 12V DC (sur la rangée de câble inférieure)

Force en kg	Vitesse du câble m/min	Puissance absorbée	Force par couche/kg
0	11,6	70	1/4313
910	5,1	175	2/4927
1818	3,9	262	3/3595
2720	3,1	335	4/3359
3630	2,7	425	5/3150
4310	2,3	480	

WARN M12000

Force de traction:	5440 kg
N° d'article:	ESW-M12000-SS-12 (acier, 12V) / 3048063
N° d'article:	ESW-M12000-SS-24 (acier, 24V) / 3048065

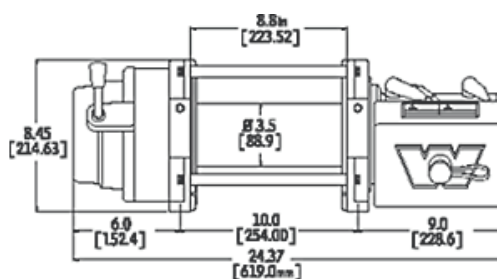


Avantage: Longueur du câble 38 m

Pour travaux de halage semi-professionnels, poids-lourds léger etc.

Hauteur de montage restreinte

Puissance du moteur:	3,43 kW avec 12 V 1,86 kW avec 24V
Commande:	à distance avec câble de 3,7 m télécommande en option
Transmission:	planétaire à 3 étages
Démultiplication:	261:1
Frein:	automatique à tambour
Dimensions du tambour:	21 x 9 cm
Poids:	62 kg
Longueur du câble:	38 m x 9,5 mm
Câble de batterie:	1,83 m



Dimensions du treuil:
LoxLaxH = 619 x 214,6 x 279 mm

Ecartement des trous de fixation:
254 x 114,3 mm

Valeurs mesurées (sur la rangée de câble inférieure)

Force en kg	Vitesse du câble m/min		Puissance absorbée en A	
	12V	24V	12V	24V
0	8,2	9,6	80	42
900	4,7	3,6	141	75
1800	3,6	3	200	110
2700	2,1	2,6	252	135
3600	1,5	2,3	302	159
4100	1,2	2,1	353	184
5400	0,9	1,9	400	210

WARN M15000

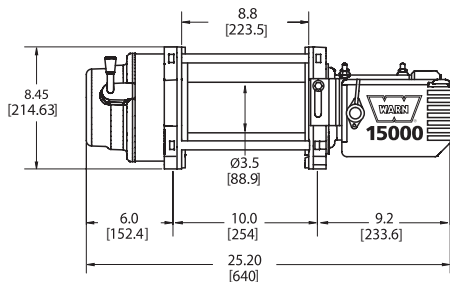
Force de traction: **6804 kg**

N° d'article: ESW-M15000-SS-24 (acier, 24V) / **3087900**



Avantage: Idéal pour la catégorie petits poids lourds

Puissance du moteur:	1,86 kW avec 24V
Commande:	à distance avec câble de 3,7 m télécommande en option
Transmission:	planétaire à 3 étages
Démultiplication:	315:1
Frein:	automatique à tambour
Dimensions du tambour:	21 x 9 cm
Poids:	62 kg
Longueur du câble:	27 m x 11mm
Câble de batterie:	1,83 m



Dimensions du treuil:
LoxLaxH = 640 x 215 x 279 mm

Ecartement des trous de fixation:
254 x 114,3 mm

Valeurs mesurées 24V DC (sur la rangée de câble inférieure)

Force en kg	Vitesse du câble m/min	Puissance absorbée	Force par couche/kg
0	8,6	24	1/6800
1000	3,1	85	2/6300
2000	2,3	115	3/5200
3000	2,1	142	4/4400
4000	2,0	170	
5000	1,9	190	
6000	1,6	210	
6800	1,3	235	

HEAVY WEIGHT WINCH SERIES

Pour la traction régulière de lourdes charges allant jusqu'à 7,5 t. Une sécurité de surcharge est livrable en option.



Treuil WARN pour véhicules

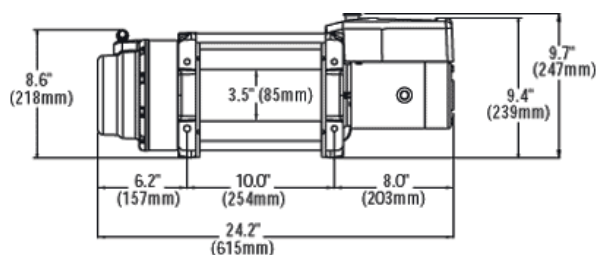
WARN 16.5ti

Force de traction: **7484 kg**

N° d'article: ESW-16.5ti-SS-12 (acierseil, 12V) / **3048010**



Avantage: treuil pour véhicules le plus puissant



Puissance du moteur:	3,43 kW avec 12 V
Commande:	à distance avec câble de 3,7 m télécommande en plus
Transmission:	planétaire à 3 étages
Démultiplication:	315:1
Frein:	automatique à tambour
Dimensions du tambour:	21 x 9 cm
Poids:	63 kg
Longueur du câble:	27 m x 11 mm
Câble de batterie:	1,83 m

Dimensions du treuil:
LoxLaxH = 628 x 216 x 247 mm

Ecartement des trous de fixation:
254 x 114,3 mm

Valeurs mesurées 12V DC (sur la rangée de câble inférieure)

Force en kg	Vitesse du câble m/min	Puissance absorbée	Force par couche/kg
0	7,20	68	1/7484
907	3,68	138	2/6930
1814	2,81	189	3/5748
2721	2,25	240	4/4910
3628	1,85	291	
4536	1,56	342	
5443	1,34	393	
6350	1,18	444	
7257	1,03	494	
7484	0,99	507	



ZEON – treuils pour véhicules

ZEON

Avec la série ZEON, WARN présente une nouvelle génération de treuils complètement revue. Afin de répondre aux désirs de nombreux clients et de satisfaire des exigences internes, les ingénieurs de la marque ont développé un concept totalement innovateur.



ZEON Platinum

La gamme «Platinum» possède les mêmes caractéristiques que la gamme Zeon qui est connue, mais possède plus de fonctions:

- ▶ Nouvelle commande à distance avec écran
- ▶ 2 fonctions supplémentaires commandées à distance
- ▶ Roue libre commandée à distance
- ▶ Indication de la tension de la batterie
- ▶ Indication de la température du moteur



Thermolaquage noir:

Un meilleur procédé protège parfaitement de la corrosion.

Boîtier de commande pouvant être déplacé:

Il peut être monté sur le treuil ou à un autre endroit.

Contacteur étanche

Nouveau moteur dans un nouveau boîtier: Plus de puissance et moins de bruit. Pas de câble de raccordement visible.

Meilleure étanchéité:

La saleté et l'humidité ne pénètrent pas. Respecte la directive IP68.

Train planétaire à 3 étages:

Fiable et rapide, avec un nouveau levier roue libre facile à utiliser.

Visserie en acier inox:

Meilleure protection contre la corrosion, même pour les petites pièces.

Tambour de frein conique: pour un travail sûr.

Nouveau tambour:

Tambour en aluminium avec un diamètre plus grand et un nouveau système de fixation du câble. (comme base pour DIN EN 14492)

Vidéo Youtube



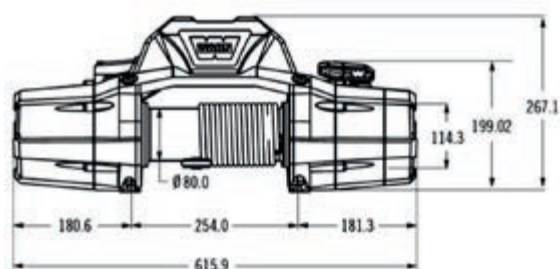
Treuil WARN pour véhicules

WARN ZEON 8

Force de traction:	3630 kg
N° d'article:	ESW-ZEON8-SS-12 (acier, 12V) / 3061997
N° d'article:	ESW-ZEON8-KS-12 (synthétique, 12V) / 3062565



Commande:	contacteur
Commande à distance:	câble de 3,7 m
Transmission:	planétaire à 3 étages
Rapport:	162:1
Frein:	automatique à tambour
Dimensions du tambour:	229 x 80 mm
Câble:	Acier: 30 m x 8 mm, Synth: 30 m x 9 mm
Ouverture:	ouverture à rouleaux
Poids:	42 kg
Garantie:	3 ans



Dimensions du treuil:
LoxLaxH = 616 x 182 x 267 mm

Ecartement des trous de fixation:
254 x 114,3 mm

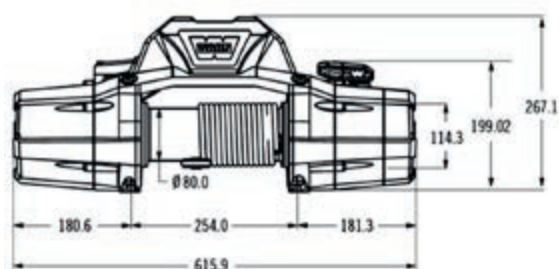
Valeurs mesurées (sur la rangée de câble inférieure)			
Traction en kg	Vitesse m/min.	Courant absorbé A	Traction en kg par rangée
0	12,8	63	1 / 3.630
910	5,2	167	2 / 3.074
1.810	3,6	255	3 / 2.666
2.720	2,6	335	4 / 2.353
3.630	1,9	413	

WARN ZEON 10

Force de traction:	4536 kg
N° d'article:	ESW-ZEON10-SS-12 (acier, 12V) / 3062523
N° d'article:	ESW-ZEON10-SS-24 (acier, 24V) / 3070491
N° d'article:	ESW-ZEON10-KS-12 (synthétique, 12V) / 3062567
N° d'article:	ESW-ZEON10-KS-24 (synthétique, 24V) / 3070489



Commande:	contacteur
Commande à distance:	câble de 3,7 m
Transmission:	planétaire à 3 étages
Rapport:	216:1
Frein:	automatique à tambour
Dimensions du tambour:	229 x 80 mm
Câble:	Acier: 24 m x 9,5 mm, Synth: 30 m x 9 mm
Ouverture:	ouverture à rouleaux
Poids:	44 kg
Garantie:	3 ans



Dimensions du treuil:
LoxLaxH = 616 x 182 x 267 mm

Ecartement des trous de fixation:
254 x 114,3 mm

Valeurs mesurées (sur la rangée de câble inférieure)					
Traction en kg	Vitesse m/min.		Courant absorbé A		Traction en kg par rangée
	12V	24V	12V	24V	
0	10,27	8,7	62	35	1 / 4536
910	4,5	4,7	144	75	2 / 3740
1.810	3,4	3,7	215	108	3 / 3181
2.720	2,6	3,1	380	140	4 / 2768
3.630	2,0	2,7	353	172	
4.536	1,5	2,3	409	205	

WARN ZEON 12

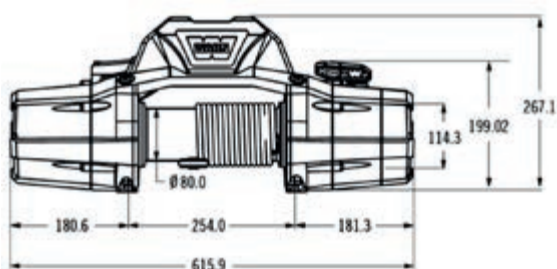
Force de traction: **5443 kg**

N° d'article: ESW-ZEON12-SS-12 (acier, 12V) / **3062526**

N° d'article: ESW-ZEON12-SS-24 (acier, 24V) / **3070492**



Commande:	contacteur
Commande à distance:	câble de 3,7 m
Transmission:	planétaire à 3 étages
Rapport:	216:1
Frein:	automatique à tambour
Dimensions du tambour:	229 x 80 mm
Longueur du câble:	24 m x 9,5 mm
Ouverture:	ouverture à rouleaux
Poids:	44 kg
Garantie:	3 ans



Dimensions du treuil:
LoxLaxH = 616 x 182 x 267 mm

Ecartement des trous de fixation:
254 x 114,3 mm

Valeurs mesurées (sur la rangée de câble inférieure)					
Traction en kg	Vitesse m/min.		Courant absorbé A		Traction en kg par rangée
	12V	24V	12V	24V	
0	9,4	7,6	50	33	1 / 5440
910	4,1	4,2	128	73	2 / 4488
1810	3,1	3,2	196	112	3 / 3682
2720	2,4	2,8	257	146	4 / 3322
3630	1,8	2,4	316	178	
4536	1,4	2,1	375	211	
5443	0,9	1,7	438	253	



Le boîtier de commande est amovible et peut être installé à un autre endroit sur le véhicule. Le nouveau groupe moteur est plus silencieux et plus efficace. Il nécessite moins de temps pour se refroidir.

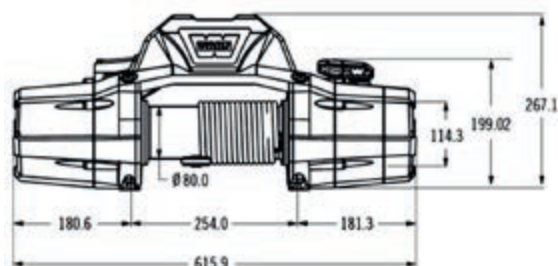
Treuils WARN pour véhicules

WARN ZEON 10 Platinum

Force de traction:	4536 kg
N° d'article:	ESW-ZEON10Platinum-SS-12 (acier, 12V) / 3073846
N° d'article:	ESW-ZEON10Platinum-KS-12 (synthétique, 12V) / 3073845



Commande:	contacteur
Commande à distance:	câble de 3,7 m
Transmission:	planétaire à 3 étages
Rapport:	216:1
Frein:	automatique à tambour
Dimensions du tambour:	229 x 80 mm
Câble:	Acier: 24 m x 9,5 mm, Synth: 30 m x 9 mm
Ouverture:	ouverture à rouleaux
Poids:	44 kg
Garantie:	3 ans



Dimensions du treuil:
LoxLaxH = 615,9 x 181,6 x 267,1 mm

Ecartement des trous de fixation:
254 x 114,3 mm

Valeurs mesurées (sur la rangée de câble inférieure)

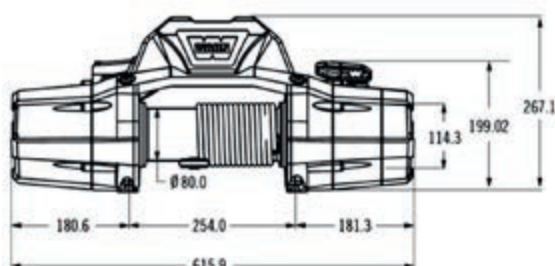
Traction en kg	Vitesse m/min.	Courant absorbé A	Traction en kg par rangée
0	13,4	55	1 / 4536
910	5,4	149	2 / 3740
1.810	3,6	233	3 / 3181
2.720	3,2	311	4 / 2768
3.630	2,3	387	
4.536	1,7	465	

WARN ZEON 12 Platinum

Force de traction:	5443 kg
N° d'article:	ESW-ZEON12Platinum-SS-12 (acier, 12V) / 3073847
N° d'article:	ESW-ZEON12Platinum-KS-12 (synthétique, 12V) / 3109166



Commande:	contacteur
Commande à distance:	câble de 3,7 m
Transmission:	planétaire à 3 étages
Rapport:	216:1
Frein:	automatique à tambour
Dimensions du tambour:	229 x 80 mm
Longueur du câble:	24 m x 9,5 mm
Ouverture:	ouverture à rouleaux
Poids:	44 kg
Garantie:	3 ans



Dimensions du treuil:
LoxLaxH = 616 x 182 x 267 mm

Ecartement des trous de fixation:
254 x 114,3 mm

Valeurs mesurées (sur la rangée de câble inférieure)

Traction en kg	Vitesse m/min.	Courant absorbé A	Traction en kg par rangée
0	10	57	1 / 5440
910	4,6	132	2 / 4488
1810	3	200	3 / 3682
2720	2,7	261	4 / 3322
3630	2,3	321	
4536	1,6	381	
5443	1,3	446	

Jeux de montage spécifiques à chaque véhicule

WARN «Hidden» (jeux de montage cachés)

Ces jeux de montage sont fabriqués spécifiquement pour les treuils WARN en fonction de leur force de traction et de leurs dimensions. Leur fabrication dépend aussi des conditions d'adaptation (sur le véhicule) ou des dispositions légales qui ne permettent que certaines combinaisons relatives aux câbles, treuils et supports de fixation.

Tous les systèmes d'adaptation sont recouverts d'une couche de protection synthétique et sont livrés avec le matériel de montage nécessaire afin que nos clients puissent procéder à un montage simple et rapide à l'atelier. Des gabarits ou supports sont livrés avec la plupart des jeux de montage actuels facilitant la modification ou l'adaptation des boîtiers de commande.

Nous affirmons que nos jeux de montage ont été développés pour des treuils WARN et que nous ne portons aucune responsabilité lors d'installations de treuils d'une autre fabrication nécessitant de coûteuses modifications. Une certification de conformité TÜV est à de rares exceptions, fournie avec chaque jeu de montage.

Les données les plus importantes pour les jeux de montage cachés :

1. Marque du véhicule
2. Modèle
3. Année de fabrication
4. Capteurs de parcage oui/non ?
5. ACC (régulateur de vitesse) oui/non ?

Envoyez-nous vos informations par E-mail info@paul-forrer.ch où appelez-nous au **044 439 19 92**



Volkswagen



ISUZU



LADA

Jeep



SUZUKI



Mercedes-Benz



MITSUBISHI



MAZDA



WARN «HIDDEN»



Jeu de montage «Hidden»

Jeux de montage spécifiques à chaque véhicule

Set d'adaptation Multimount «Grand»

- ▶ Pour véhicules dont la place pour le montage d'un treuil fixe est limitée au niveau du pare-chocs.
- ▶ Lorsque vous roulez principalement sur route et n'utilisez un treuil qu'occasionnellement.
- ▶ Pour les véhicules sensibles au niveau thermique et dont le montage d'un treuil fixe pourrait causer des problèmes.
- ▶ Qui n'utilisent qu'un seul treuil pour devant ou derrière.

Important:

- Vous ne devez en aucun cas dépasser les valeurs de traction et de poids admissibles de votre crochet d'attelage.
- Il faut toujours tirer en ligne droite.
- Le support Multimount doit toujours être assuré avec la goupille et le raccordement électrique doit être fait correctement.
- Dans la circulation, le support du véhicule doit être protégé.
- Le treuil doit être démonté pour circuler sur la voie publique.

Construit spécifiquement
pour chaque véhicule



Le «grand» système Multimount

Accessoires pour le système Multi-Mount



1 Adaptateur pour boucle de remorquage



2 Adaptateur Multi-Mount



3 Disjoncteur de surcharge OLI



4 Support universel



5 Câble pour Booster WARN



6 Connecteur



7 Support Multi-Mount



8 Couvercle



9 Manille universelle

Description	N° d'article:
1 Adaptateur pour boucle de remorquage (pour fixation au véhicule) longueur: 15 cm	263781W
2 Adaptateur pour Multi-Mount (crochet d'attelage)	16-2151W
3 Sécurité de surcharge avec le disjoncteur de surcharge OLI (12 V et 24 V)	90799W
4 Support universel (grand 50 mm)	26376W
5 Câble pour Booster WARN 5m avec pinces de batterie + 1m avec connecteurs avec prises aux 2 extrémités	26769W
6 Connecteur 175 Amp Idéal pour assurer la connexion sécurisée d'un treuil portable	22680W
7 Support Multi-Mount «Grand» montage intérieur: 50 x 50 mm	68531W
8 Couvercle pour montage frontal 2"	37509W
9 Manille universelle pour montage frontal pour système 50 mm	29312W

Accessoires de treuils pour véhicules

1 Sacoche d'accessoires



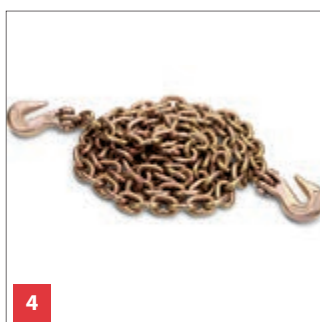
2 Gants de protection

Les nouveaux gants de protection WARN améliorent la sécurité de l'utilisateur et se distinguent par leur confort.

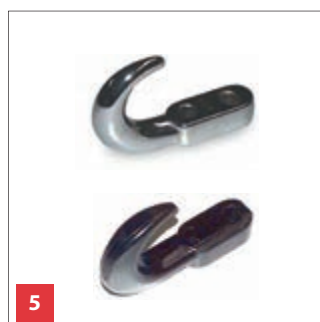
- en cuir synthétique et renforcés avec du Kevlar,
- spécialement renforcés entre le pouce et les doigts.
- doublure intérieure



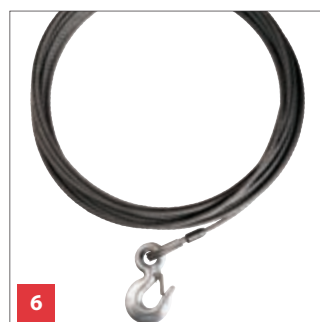
3



4



5



6

	Description	N° d'article:
1	Sacoche d'accessoires WARN, rouge, Contient: 1 sangle d'ancrage (2,4 m x 5 cm), 1 sangle d'arrimage (9 m x 5 cm), 1 poulie de renvoi (seuil de rupture 9072 kg), 2 manilles, 1 paire de gants	88900W
2	Gants de protection	88895W
3	Manilles Les manilles assurent une liaison sûre entre la poulie de renvoi et la sangle. Manille 2 t, forme O, seuil de rupture 8 t	330063W
3	Manilles 3,25 t, forme O, seuil de rupture 13 t	330073W
3	Manilles 4,75 t, forme O, seuil de rupture 9 t	330083W
4	Chaîne Choker 2 m	4175W
5	Crochet noir (3,6 t)	13230W
5	Crochet chromé (3,6 t)	13200W
6	Câble acier avec oeillet et crochet 0 m x 8 mm pour M6-8000, XD9000, XDC, 9,5XP	14541W
6	Câble acier avec oeillet et crochet 30 m x 8 mm pour XD9000i, 9,5ti	16501W
6	Câble acier avec oeillet et crochet 45 m x 8 mm pour M8274-50	15739W
6	Câble acier avec oeillet et crochet 38 m x 10 mm pour M12000	15638W
6	Câble acier avec oeillet et crochet 24 m x 9,5 mm pour 12.0 XE	74313W
6	Câble acier avec oeillet et crochet 27 m x 11 mm pour 16.5ti	10432W
6	Câble acier avec oeillet et crochet 30 m x 8 mm pour ZEON 8	10427W
6	Câble acier avec oeillet et crochet 24 m x 9,5 mm pour ZEON 10, ZEON 12	10452509W

Accessoires de treuils pour véhicules



Le guide-câble à rouleaux réduit le frottement et l'usure du câble lors de halage latéral.

7



8



9



10



11



12



13



14



15

	Description	N° d'article:
7	Guide-câble à rouleaux Dimensions: 29,5 x 8,5 x 12,7 cm, Exécution galvanisée pour M6000 bis M12000	5742W
7	Guide-câble à rouleaux Dimensions: 29,5 x 8,5 x 12,7 cm, Exécution Heavy Duty pour CE-M15000 und CE-16.5 ti	69394W
8	Sortie de câble en alu	7609W
9	Sortie de câble en fonte La sortie en fonte est l'alternative à la sortie à rouleau la plus intéressante au niveau du prix. Exécution en noir pour M6000 jusqu'à CE-16.5ti	73850W
10	Sangle de halage WARN 9 m x 50 mm, seuil de rupture 8,1 t	29898W
11	Sangle d'arrimage WARN 3 m x 75 mm, seuil de rupture 12 t	35730W
12	Crochet de sécurité (pour câble en acier)	32423W
12	Crochet de sécurité (pour corde synthétique 9 mm)	28001W
12	Crochet de sécurité (pour corde synthétique 12 mm)	28000W
13	Poulie de renvoi WARN, grande (peut être graissée) seuil de rupture: 13'000 kg, charge admissible: 7484 kg, (avec câble de 11 mm de diamètre) diamètre de câble conseillé: 8-14 mm	634901W
14	Poulie de renvoi WARN, moyenne (peut être graissée) seuil de rupture: 8618 kg, charge admissible: 4310 kg (avec câble de 8 mm de diamètre) diamètre de câble conseillé: 6-9,5 mm	61560W
15	Poulie de renvoi WARN, petite (ne peut pas être graissée) seuil de rupture: 3628 kg, charge admissible: 3180 kg, (avec câble de 6,5 mm de diamètre) diamètre de câble conseillé: 4-6,5 mm	88898W

Accessoires de treuils pour véhicules

Télécommande WARN (complète)

La nouvelle télécommande Warn fonctionne sur tous les treuils Warn équipés d'une commande à distance à 5 pôles. Elle est facile à monter et est extrêmement résistante à l'humidité et aux saletés. Fonctionne jusqu'à une distance de 35 m.

Des ampoules LED indiquent l'état de la batterie et le mode de fonctionnement à l'utilisateur.



1 Télécommande



2 Commande à distance à câble



3 Couverture



4 Relais – nouvelle version



5 Relais – ancienne version

Description	N° d'article:
1 Télécommande (5 pôles)	90287W
1 Télécommande (Emetteur seul)	74520W
2 Commande à distance à câble de rechange (3,7 m) Commande à distance pour tous les treuils de véhicules sauf XDC	83665W
2 Commande à distance à câble de rechange Pour WARN XDC	74763W
3 Couverture de guidage-câble en caoutchouc, adapté au guide-câble 5742W	905W
4 Relais – nouvelle version Raccord en haute (12 V et 24 V)	72631W
5 Relais – ancienne version Raccord sur le côté (12 V)	2040W
6 Contactor seul Pour M12000 et M15000 (12V)	83668W
6 Boîtier de relais XDC (12V)	74692W
7 Plaque d'adaptation universelle, forme: U , pour M4500-HS9500i et Zeon, largeur 700 mm, profondeur 180 mm, hauteur devant 70 mm, hauteur derrière 45 mm, épaisseur de la matière 4 mm	60368W
8 Plaque d'adaptation universelle, forme: équerre , pour M8274-50, M12000, 16.5ti, largeur 850 mm, profondeur 180 mm, hauteur devant 220 mm, épaisseur de la matière 4 mm	11115W
9 Boîtier de commande WARN Contactor, 12 V (Nouveau modèle prise «D»), complet avec câble et couvercle. (pas compatible avec les prises rondes)	83664W
10 Kit de transformation avec plaque de montage et 75 cm de câble Pour un montage externe du boîtier de commande (Pas pour Platinum)	89970W
10 Plaque de montage seule Pour un montage externe du boîtier de commande	89770W
10 Kit sans plaque de montage et 198 cm de câble Pour un montage externe du boîtier de commande (Pas pour Platinum)	89960W
10 Rallonge de prises pour commande à distance , avec support en L (Pas pour Platinum)	90394W
10 Kit de transformation avec plaque de montage et 75 cm de câble Pour un montage externe du boîtier de commande (Pour Platinum)	89965W
10 Kit sans plaque de montage et 198 cm de câble Pour un montage externe du boîtier de commande (Pour Platinum)	92193W

Accessoires de treuils pour véhicules



6 Contactor



7 Plaque d'adaptation



8 Plaque d'adaptation



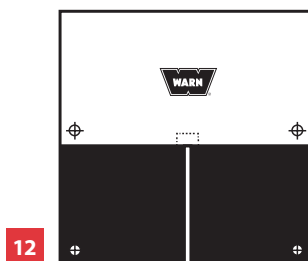
9 Boîtier de commande



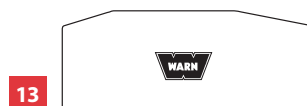
10 Kit de transformation (Zeon)



11



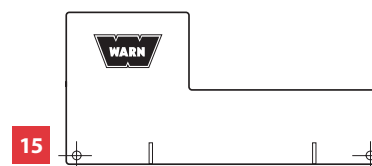
12



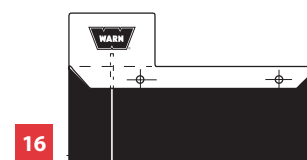
13



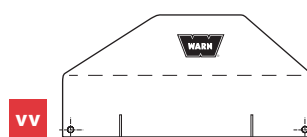
14



15



16



VV

Capots de protection pour treuils		N° d'article:
11	Capot en plastique dur pour X9000i / 8000i	34035W
12	Capot en vinyle pour 8274 / 50	8557W
13	Capot en vinyle pour M12000-16,5Ti	15639W
14	Capot en vinyle pour M5000 - XD9000+9.5XP (Boîtier de commande monté dans le véhicule)	91414W
15	Capot en vinyle pour M5000 - XD9000+9.5XP (Boîtier de commande monté sur le moteur du treuil)	13916W
16	Capot en vinyle pour M5000 - XD9000+9.5XP Boîtier de commande monté sur le moteur du treuil et haute plaque de montage par ex: «Bumper-Systeme»	13918W
17	Capot en néoprène pour 9.5 ti und 9.5 si	81761W
17	Capot en néoprène pour Zeon (et Zeon Platinum)	91415W

Accessoires de treuils pour véhicules

Corde en matière synthétique:

Les cordes synthétiques n'ont jamais été aussi présentes sur le marché du 4x4. Mais il existe des cordes synthétiques qui ne sont pas adaptées -à être utilisées sur certains types de treuils. La plupart des treuils ont le frein intégré dans l'enrouleur de la corde qui peut atteindre une température allant jusqu'à 95°C, voir plus. Les cordes Dyneema perdent leur stabilité déjà à partir de 70 – 80°C.

Les cordes synthétiques à 2 composants

Nos cordes synthétiques DYNATEC sont «des cordes à 2 composants», cela signifie que les 5,5 premiers mètres sont composés d'une matière très chère qui résiste à des températures élevées. Les mètres suivants sont fabriqués avec des fibres spéciales d'une flexibilité élevée.

Tous les treuils pour véhicules figurant sur ce catalogue sont équipés de ce type de corde.

La corde synthétique XTR

Ce tout nouveau genre de corde pour treuils a été développé et réalisé sur la base d'une longue expérience et la prise en considération d'idées et de désirs émanant de divers milieux par un fabricant de cordages leader du secteur des Yachts et engins volants.

La corde ainsi développée possède les avantages suivants:

- prête à l'emploi grâce à la manille intégrée ne nécessitant aucune partie ou crochet métallique qui pourraient causer un risque en cas de rupture.
- cette corde étant fabriquée en Vectran, elle garde ses propriétés jusqu'à une température de 200° C et ne nécessite pas d'être protégée de la chaleur.
- elle résiste aux UV grâce à son revêtement XTR
- elle est légère et maniable
- ne rouille pas et ne vibre pas

Les avantages en un coup d'oeil:

- pas d'effet de fouet lors d'une rupture de la corde
- risque de blessure très bas à cause de fils cassés comme sur un câble.
- seuil de rupture très élevé de 9 t.
- pas de corrosion
- flexibilité très élevée et poids restreint
- flotte sur l'eau et est plus facile à lancer
- l'économie de poids comparé à un câble acier avec guide-câble à rouleaux va jusqu'à 17,5 kg



Description	N° d'article:
1 DYNATEC corde synthétique, 30 m x 9 mm	118530W
1 DYNATEC corde synthétique, 38 m x 9 mm	118538W
1 DYNATEC corde synthétique, pour treuils Zeon, 30 m x 9 mm	1185301W
1 Corde à 1 composant pour WARN M8274, 50 m x 9 mm (ce modèle n'a pas de frein dans le tambour)	118550W
2 Kit de corde synthétique pour modification du treuil, 30 m contient: corde, crochet et sortie de corde en alu.	1190309W
2 Kit de corde synthétique pour WARN M8274, 38 m contient: corde, crochet et sortie de corde en alu.	1190389W
3 XTR corde synthétique 27 m x 9,4 mm, corde pour M8000 à XDC (seul. avec sortie de corde en alu)	140900W

Les treuils industriels WARN



Warn propose des treuils puissants de 12 et 24 V pour les véhicules qui ne sont pas équipés en série d'un système hydraulique permettant d'entraîner un treuil. Leurs principales caractéristiques sont, entre autres, des roues dentées trempées, un train planétaire, un grand diamètre du tambour (qui ménage le câble) et un frein à disque autobloquant. Un boîtier avec des contacteurs protégés des intempéries à la place d'un simple relais de commande et des contacts argentés pour un meilleur passage du courant différencient cette gamme par rapport aux produits concurrents.

Les treuils de série sont également livrables avec un entraînement par moteur hydraulique. **Paul Forrer SA, spécialiste en hydraulique**, propose tous les distributeurs hydrauliques nécessaires au bon fonctionnement de ces treuils. Chaque distributeur nécessite naturellement une commande et un bloc de commande adapté. Paul Forrer SA propose également sa propre commande radio, prête à l'emploi.



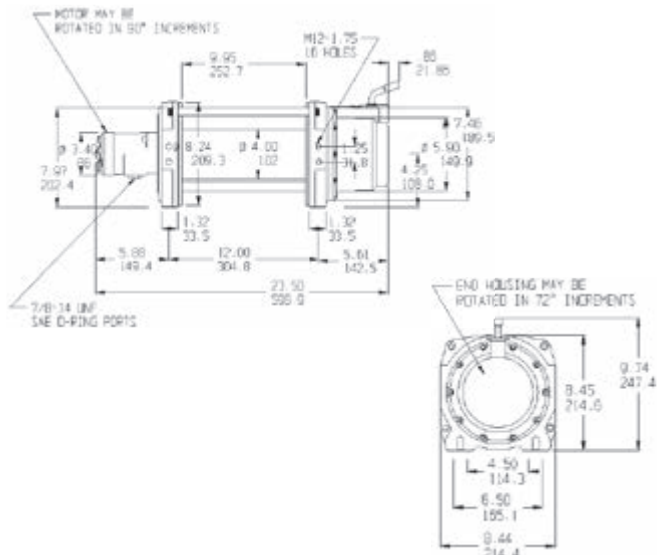
WARN Serie 9 hydraulique

Force de traction:	4091 kg
N° d'article:	HSW-Serie9-79 (78,7 cm ³) / 3048158
N° d'article:	HSW-Serie9-49 (49,2 cm ³) / 3048157



Livraison sans câble

Diamètre max. du câble:	12 mm
Débit maximum à charge nominale:	45 l/min
Moteur:	hydraulique 78,7 cm ³ resp. 49,2 cm ³
Diamètre du tambour:	102 mm
Diamètre des flasques:	209 mm
Longueur utile du tambour:	253 mm
Démultiplication:	27:1
Frein:	à disque
Poids nu:	39 kg
Standard:	SAEJ706, CE Machinery Directive 98/37/EEC
Câble conseillé:	25 m x 12 mm



Performances 78,7 cm³ (49,2 cm³)

Couche	Force en kg	Vitesse du câble en m/min.
1	4'091	6,4 (10,3)
2	3'486	7,8 (12,4)
3	3'050	9,1 (14,5)
4	2'700	10,4 (16,6)

1 ^{ère} couche	Force en kg	Pression en bar
0	21 (21)	
1'818	66 (72)	
2'727	100 (131)	
4'091	131 (179)	

Accessoires en option

Câble 25 m x 12 mm, guide-enrouleur, guide-câble à rouleaux, presse-câble, débrayage pneumatique

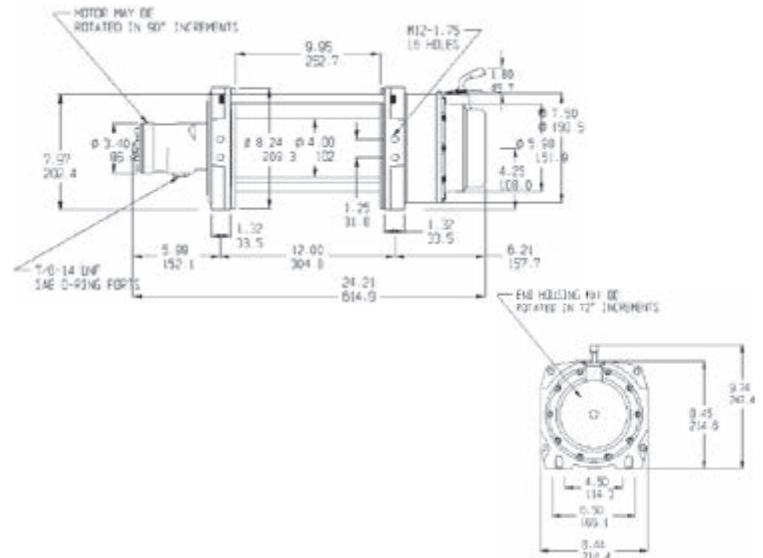
WARN Serie 12 hydraulique

Force de traction:	5440 kg
N° d'article:	HSW-Serie12 / 3048146



Livraison sans câble

Diamètre max. du câble:	12 mm
Débit maximum à charge nominale:	60 l/min
Moteur:	hydraulique 78,7 cm ³
Diamètre du tambour:	102 mm
Diamètre des flasques:	209 mm
Longueur utile du tambour:	253 mm
Démultiplication:	36:1
Frein:	à disque
Poids nu:	39 kg
Standard:	SAEJ706, CE Machinery Directive 98/37/EEC
Câble conseillé:	25 m x 12 mm



Performances:

Couche	Force en kg	Vitesse du câble en m/min.
1	5'400	6,4
2	4'610	7,8
3	4'020	9,1
4	3'570	10,4

1 ^{ère} couche	Force en kg	Pression en bar
0	21	
1'818	56	
3'636	90	
5'400	126	

Accessoires en option

Câble 25 m x 12 mm, guide-enrouleur, guide-câble à rouleaux, presse-câble, débrayage pneumatique

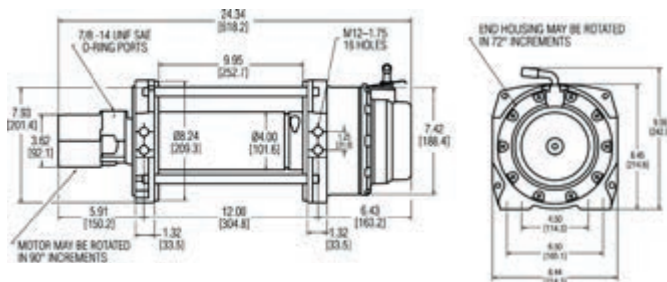
WARN Serie 15 hydraulique

Force de traction: 6818 kg
N° d'article: HSW-Serie15 / 3048149



Diamètre max. du câble:	12 mm
Débit maximum à charge nominale:	60 l/min
Moteur:	hydraulique 96,7 cm ³
Diamètre du tambour:	102 mm
Diamètre des flasques:	209 mm
Longueur utile du tambour:	253 mm
Démultiplication:	36:1
Frein:	à disque
Poids nu:	39 kg
Standard:	SAEJ706, CE Machinery Directive 98/37/EEC, NFPA 1901-74
Câble conseillé:	25 m x 12 mm

Livraison sans câble



Performances:

Couche	Force en kg	Vitesse du câble en m/min.
1	6'818	5,3
2	5'761	6,3
3	5'023	7,4
4	4'460	8,5

1 ^{ère} couche	Force en kg	Pression en bar
	0	21
	1'818	56
	3'636	74
	5'455	102
	6'818	128

Accessoires en option

Câble 25 m x 12 mm, guide-enrouleur, guide-câble à rouleaux, presse-câble, débrayage pneumatique

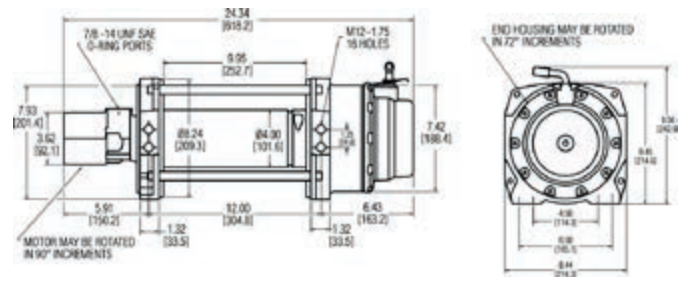
WARN Serie 18 électriques

Force de traction: 8165 kg
N° d'article: HSW-Serie18 / 3048151



Diamètre max. du câble:	12 mm
Débit maximum à charge nominale:	57 l/min
Moteur:	hydraulique 119 cm ³
Diamètre du tambour:	102 mm
Diamètre des flasques:	209 mm
Longueur utile du tambour:	253 mm
Démultiplication:	36:1
Frein:	à disque
Poids nu:	45 kg
Standard:	SAEJ706, CE Machinery Directive 98/37/EEC und 2006/42/EC
Câble conseillé:	25 m x 12 mm

Livraison sans câble



Performances:

Couche	Force en kg	Vitesse du câble en m/min.
1	8'165	4,5
2	6'680	5,5
3	5'652	6,6

1 ^{ère} couche	Force en kg	Pression en bar
	0	11,2
	1'361	27,6
	2'722	45,7
	4'082	64,1
	5'443	82,5
	6'804	106,6
	8'165	125,2

Accessoires en option

Câble 25 m x 12 mm, guide-enrouleur, guide-câble à rouleaux, presse-câble, débrayage pneumatique

WARN RT30 24 V

Force de traction: **1360 kg**

N° d'article: ESW-RT30-SS-24 / 3048101



Moteur:	24 V, 0,7 kW, aimant permanent, étanche
Commande:	à distance avec câble de 3 m et interrupteur basculant
Dimensions du tambour:	52 mm x 74 mm
Transmission:	planétaire à 3 étages
Démultiplication:	154:1
Frein:	à disque, automatique
Embrayage:	à roue libre sur bague de transmission
Câble:	15 m x 5 mm en acier (livré avec le treuil)
Guide-câble:	à rouleaux (livré avec le treuil)
Câble électrique:	16 mm ² x 3 m
Poids:	7,1 kg

Livré avec la corde

WARN RT40 24 V

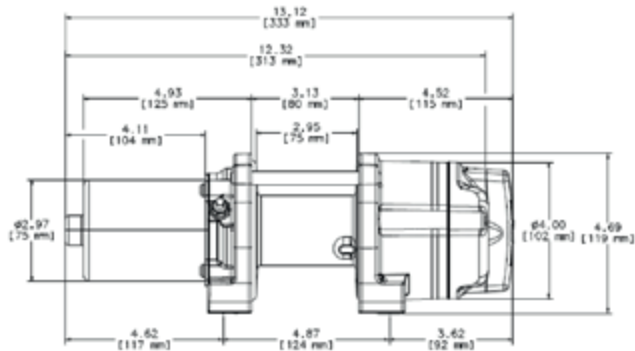
Force de traction: **1814 kg**

N° d'article: ESW-RT40-SS-24 / 3048106



Moteur:	24 V, 1,1 kW, aimant permanent, étanche
Commande:	à distance avec câble de 3 m et interrupteur basculant
Dimensions du tambour:	52 mm x 119 mm
Transmission:	planétaire à 3 étages
Démultiplication:	136:1
Frein:	à disque, automatique
Embrayage:	à roue libre sur bague de transmission
Câble:	16,8 m x 5,5 mm en acier (livré avec le treuil)
Guide-câble:	à rouleaux (livré avec le treuil)
Câble électrique:	16 mm ² x 3 m
Poids:	13,4 kg

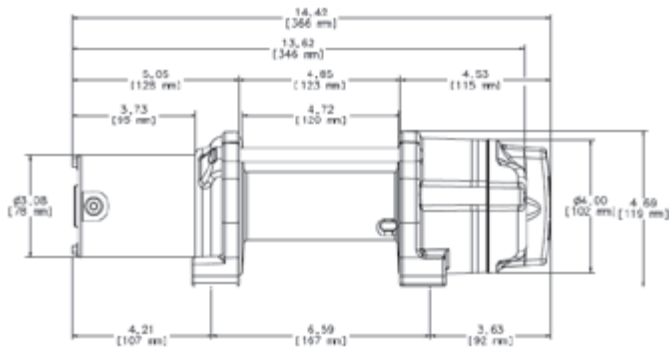
Livré avec la corde



Performances:		
Force en kg	Vitesse du câble en m/min.	Courant absorbé en A
0	6,4	7
455	4,6	35
907	3,0	64
1.360	1,8	98

Couche	Force en kg
1	1'360
2	1'170
3	1'007
4	866

L x l x H = 333 x 115 x 119 mm
Ecartement des trous de fixation: 76 x 124 mm



Performances:		
Force en kg	Vitesse du câble en m/min.	Courant absorbé en A
0	7,6	21
455	5,7	88
907	3,9	157
1'360	2,4	232
1'814	1,4	314

Couche	Force en kg
1	1'814
2	1'506
3	1'295
4	1'140

L x l x H = 366 x 115 x 119 mm
Ecartement des trous de fixation: 76 x 169 mm

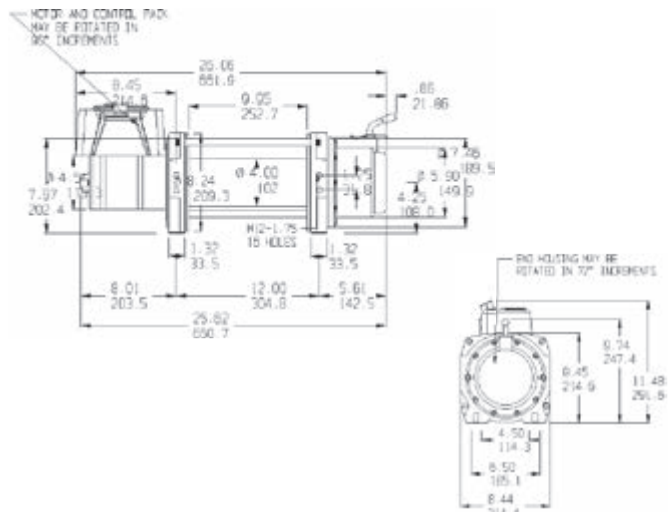
WARN Serie 9, 12 V / 24 V

Force de traction:	4091 kg
N° d'article:	ESW-Serie9-12 (12V) / 3048116
N° d'article:	ESW-Serie9-24 (24V protection de surcharge incluse) / 3048115



Dimensions du tambour:	102 mm
Diamètre des flasques:	209 mm
Longueur utile du tambour:	253 mm
Commande:	à distance avec câble de 10 m
Démultiplication:	199:1
Frein:	à disque
Puissance du moteur:	1,87 kW (12 V) / 1,87 kW (24 V)
Poids nu:	43 kg
Standard:	SAE J706, CE Machinery Directive 98/37/EEC
Câble conseillé:	25 m x 12 mm

Livraison sans câble



Performances:			
Couche	Force en kg	Vitesse du câble en m/min.	
1	4'091	1,3 (1,5)	
2	3'486	1,5 (2,8)	
3	3'050	1,8 (3,6)	
4	2'700	2,0 (4,5)	

1 ^{ère} couche	Force en kg	Vitesse du câble en m/min.	Courant absorbé en A
0	14,4 (15,5)		70 (60)
1'350	4,0 (4,9)		232 (145)
2'700	2,4 (2,9)		361 (205)
4'100	1,2 (1,5)		450 (270)

Accessoires en option

Câble 25 m x 12 mm, guide-enrouleur, guide-câble à rouleaux, presse-câble, disjoncteur de surcharge OLI.

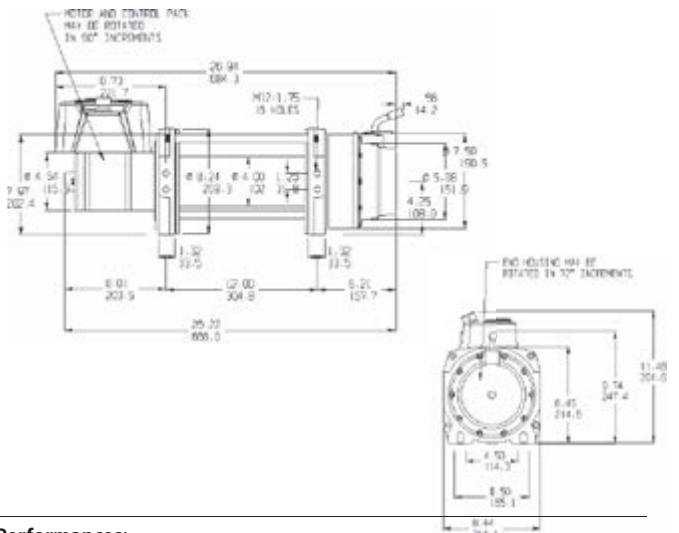
WARN Serie 12, 12 V / 24 V

Force de traction:	5440 kg
N° d'article:	ESW-Serie12-12 (12V) / 3048108
N° d'article:	ESW-Serie12-24 (24V protection de surcharge incluse) / 3048109



Dimensions du tambour:	102 mm
Diamètre des flasques:	209 mm
Longueur utile du tambour:	253 mm
Commande:	à distance avec câble de 10 m
Démultiplication:	315:1 (12 V) / 261:1 (24 V)
Frein:	à disque
Puissance du moteur:	1,87 kW (12 V) / 1,87 kW (24 V)
Poids nu:	47 kg
Standard:	SAE J706, CE Machinery Directive 98/37/EEC
Câble conseillé:	25 m x 12 mm

Livraison sans câble



Performances:			
Couche	Force en kg	Vitesse du câble en m/min.	
1	5'440	1,3 (2,0)	
2	4'610	1,5 (2,4)	
3	4'020	1,8 (2,7)	
4	3'570	2,0 (3,0)	

1 ^{ère} couche	Force en kg	Vitesse du câble en m/min.	Courant absorbé en A
0	7,4 (7,9)		107 (56)
1'350	3,2 (3,8)		229 (120)
2'700	2,3 (2,8)		313 (160)
4'100	1,6 (2,0)		397 (200)

Accessoires en option

Câble 25 m x 12 mm, guide-enrouleur, guide-câble à rouleaux, presse-câble, disjoncteur de surcharge OLI.

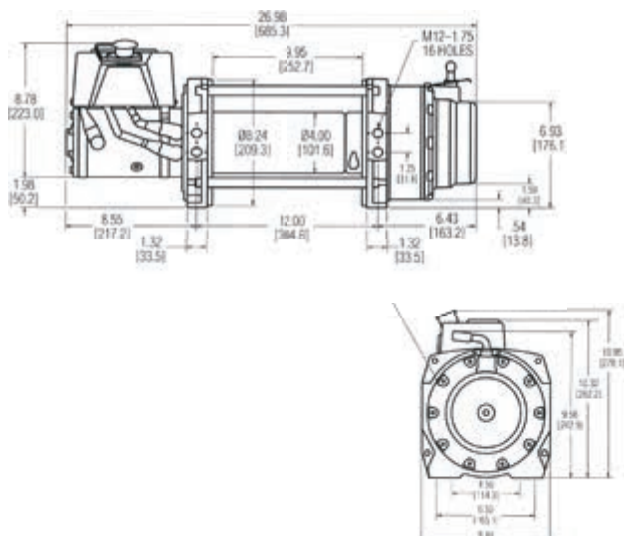
WARN Série 15, 12 V / 24 V

Force de traction:	6818 kg
N° d'article:	ESW-Serie15-12 (12V) / 3048113
N° d'article:	ESW-Serie15-24 (24V protection de surcharge incluse) / 3048112



Livraison sans câble

Dimensions du tambour:	102 mm
Diamètre des flasques:	209 mm
Longueur utile du tambour:	253 mm
Commande:	à distance avec câble de 10 m
Démultiplication:	315:1
Frein:	à disque
Puissance du moteur:	2,83 kW (12 V) / 2,83 kW (24 V)
Poids nu:	47 kg
Standard:	SAE J706, CE Machinery Directive 98/37/EEC
Câble conseillé:	25 m x 12 mm



Performances:

Couche	Force en kg	Vitesse du câble en m/min.
1	6'818	1,0 (1,3)
2	5'589	1,2 (1,6)
3	4'735	1,4 (1,8)

1 ^{ère} couche	Force en kg	Vitesse du câble en m/min.	Courant absorbé en A
0	4,7 (6,6)	107 (45)	
1'350	3,2 (3,9)	229 (114)	
2'700	2,3 (3,4)	313 (149)	
4'100	1,6 (2,8)	397 (200)	
5'400	1,2 (1,8)	481 (240)	

Accessoires en option

Câble 25 m x 12 mm, guide-enrouleur, guide-câble à rouleaux, presse-câble, disjoncteur de surcharge OLI.

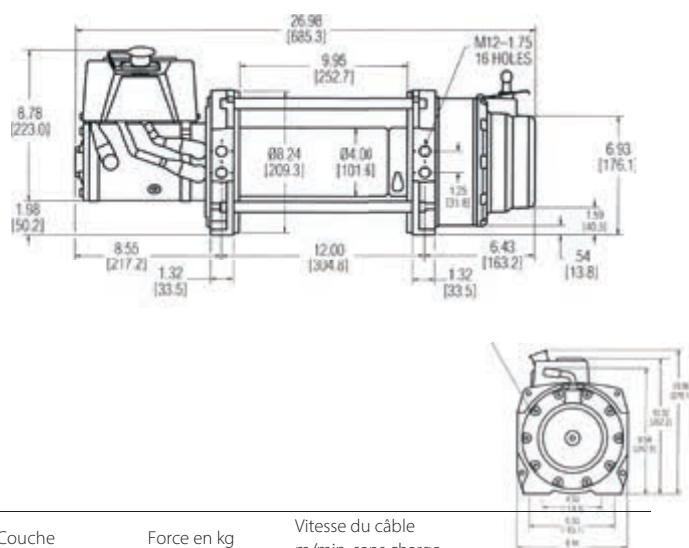
WARN Série 18, 24 V

Force de traction:	8165 kg
N° d'article:	ESW-Serie18-24 (protection de surcharge incluse) / 3048114



Livraison sans câble

Dimensions du tambour:	102 mm
Diamètre des flasques:	209 mm
Longueur utile du tambour:	253 mm
Commande:	à distance avec câble de 10 m
Démultiplication:	315:1
Frein:	à disque
Puissance du moteur:	3,36 kW
Poids nu:	47 kg
Standard:	SAE J706, CE Machinery Directive 98/37/EEC und 2006/42/EC, CE Electromagnetic Compatibility 2004/108/EC
Câble conseillé:	25 m x 12 mm



Couche	Force en kg	Vitesse du câble m/min. sans charge
1	8.165	5,6
2	6.680	6,8
3	5.653	8,1

1 ^{ère} Couche	Zuglast in kg	Vitesse du câble m/min. avec charge	Courant absorbé en A
	0	5,6	58
	1.361	3,4	104
	2.722	2,6	137
	4.082	2,2	169
	5.443	1,8	209
	6.804	1,5	253
	8.165	1,5	278

Accessoires en option

Câble 25 m x 12 mm, guide-enrouleur, guide-câble à rouleaux, presse-câble, disjoncteur de surcharge OLI.

Accessoires pour treuils industriels

1 Câble en acier pour les treuils Série

Nos câbles en acier sont bien adaptés aux lourds travaux industriels. Ils sont livrés avec l'oeillet et le crochet.



2 Sacoche d'accessoires WARN

La sacoche d'accessoires WARN est livrée avec son contenu. Elle est prévue pour des treuils avec une force de traction allant jusqu'à 5443 kg. (pour: Série 6, Série 9, Série 12)

Contenu:

- 1x poulie de renvoi (câble jusqu'à 12 mm , résistance 10,8 t)
- 1x manille
- 1x chaîne Choker (3 m x 8 mm)
- 1x sangle pour arbre (2,4 m x 100 mm)
- 1x sangle de traction (9 m x 80 mm)
- 1x paire de gants
- 1x sacoche en tissu camouflage (Nylon)



	Description	N° d'article:
1	Câble en acier pour les treuils Série , 25 m x 12 mm, pour Série 9, Série 12 (sauf EN-Série 12)	16503W
1	Câble en acier pour les treuils Série , 25 m x 12 mm, pour Série 15 und Série 18 (pour EN-Série 12)	10433W
2	Sacoche d'accessoires WARN	29460W



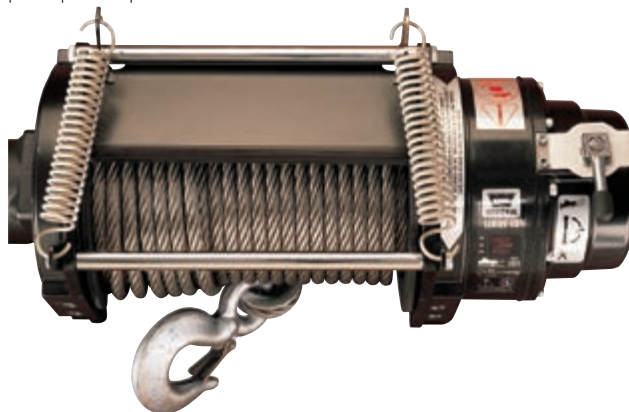
1 Système d'enroulement

Avec ce système d'enrouleur, le dépanneur professionnel ne peut pas être mieux équipé. Ce système est idéal quand le treuil est difficilement accessible ou lorsque l'on utilise la commande à distance et que le treuil n'est pas dans le champ de vision. C'est sous tension que ce système fonctionne le mieux. Pour enrouler le câble sans tension, on l'utilisera toujours en combinaison avec la plaque de pression. (fait partie de la livraison standard).

Avec ce système, un guide-câble n'est pas nécessaire.

2 Plaque de pression du câble

La plaque de pression permet au câble de s'enrouler et de se dérouler régulièrement. L'équipement ultérieur d'un treuil ne pose pas de problème.



3 Plaque d'adaptation universelle

En acier, laquée noir, épaisseur 4 mm, avec de nombreux trous de fixation.

Largeur: 85 cm, profondeur: 18 cm, hauteur devant: 22 cm, derrière ouvert.



4 Guide-câble

Le rôle du guide-câble est de diriger correctement le câble et d'augmenter sa durée de vie en évitant des frottements qui peuvent provoquer une usure prématurée du câble.

Nous conseillons de ne pas fixer le guide-câble directement sur le treuil afin d'éviter des dégâts au treuil.



Description	N° d'article:
1 Système d'enroulement , pour: Série 9, Série 12, Série 15 et Série 18	244400W
2 Plaque de pression du câble , pour: Série 9, Série 12, Série 15 et Série 18	31149W
3 Plaque d'adaptation universelle , pour: Série 9, Série 12, Série 15 et Série 18	11117W
4 Guide-câble , pour: Série 9, Série 12, Série 15 et Série 18	243361W

5 Poulie de renvoi

Une poulie de renvoi permet de doubler la capacité de traction et faciliter le travail quand l'angle de treuillage n'est pas idéal.



6 Commande radio type EFN avec ou sans touche d'urgence

D'autres exécutions avec divers symboles de touches et jusqu'à 14 canaux sont livrables:



Émetteur



Récepteur



7 Une télécommande est également livrable pour les treuils RT30 et RT40. Sa forme ergonomique permet une bonne prise en main. Une batterie au lithium-ion avec une durée de vie élevée lui fournit l'énergie nécessaire. L'antenne se trouve dans le récepteur permettant ainsi une installation rapide.



Description	N° d'article:
5 Poulie de renvoi , pour câbles jusqu'à 14 mm, seuil de rupture de 13 t. (peut être graissée).	634901W
6 Commande radio type EFN 2 canaux (symbole de touche et symbole de flèche) Jeu de câble avec prise magnétique	EFN02T0-N0-KE-PF
7 Télécommande , pour RT30 et RT40	74500W

1 Disjoncteur de surcharge OLI

Le disjoncteur de surcharge OLI est recommandé pour tous les treuils industriels électriques. Vous répondez ainsi aux exigences des services techniques des pompiers et de l'industrie. Le fusible pour tous les treuils de 12 V et 24 V est livrable en option.



2 Commande de décrabotage pneumatique

La commande de décrabotage automatique est idéale quand le levier de décrabotage manuel est difficilement accessible. Le système fonctionne avec une pression de 3 à 18 bar et est géré par une électrovanne (en option)



3 Interrupteur d'urgence selon EN14492

Prescrit selon DIN EN 14492 pour la série 12 24 V EN. Egalement livrable en option pour tous les treuils de Série WARN. (Prescrit pour: Série 12 EN, 24 V)



4 Commande à distance à câble

avec 10 m de câble



Description	N° d'article:
1 Disjoncteur de surcharge OLI	85768W
2 Commande de décrabotage pneumatique, pour: Série 9, Série 12, Série 15 und Série 18.	71370W
3 Interrupteur d'urgence selon EN14492	85947W

Treuils de levage WARN

WARN propose sa ligne de modèles «DC» qui a été spécialement développée pour le secteur industriel. Ces modèles, qui répondent aux normes internationales, sont caractérisés par des moteurs à couple élevé et un poids restreint.

La gamme DC est spécialement bien adaptée au montage sur des camions ou véhicules de service avec un circuit électrique de 12 ou 24 V.



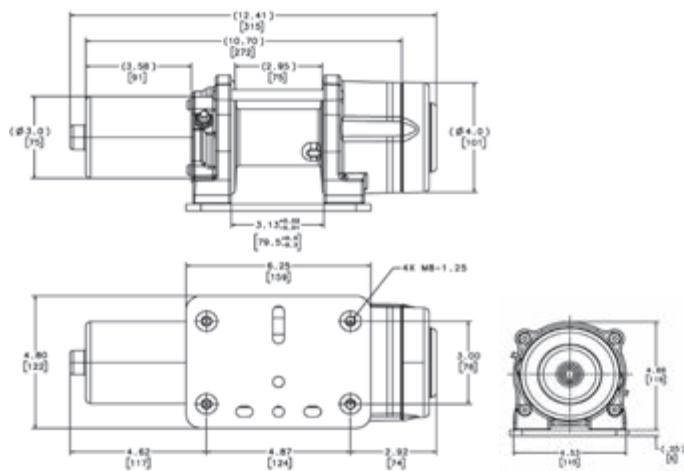
WARN DC800 12 V / 24 V

Force de levage:	363 kg
N° d'article:	ESW-DC800-12 (12V) / 3048057
N° d'article:	ESW-DC800-24 (24V) / 3048058



Dimensions du tambour:	51 mm
Diamètre des flasques:	104 mm
Longueur utile du tambour:	75 mm
Commande:	à distance avec câble de 3,7 m en option
Démultiplication:	154:1
Poids nu:	8 kg
Standard:	CE Machinery Directive 98/37/EC und 2006/42/EC CE, Electromagnetic Compatibility 2004/108/EC

Livré sans corde, sans commande et sans sécurité de surcharge.



Performances:		
Couche	Force en kg	Vitesse du câble en m/min.
		12V 24V
1	363	5,5 6,4
2	310	6,4 7,5
3	270	7,3 8,5
4	239	8,2 9,6

Valeurs mesurées (sur la rangée de câble inférieure)				
Force en kg	Vitesse du câble en m/min.		Courant absorbé en A	
	12V	24V	12V	24V
0	5,5	6,4	14	6
227	4,9	5,5	38	21
363	4,0	4,3	53	30

Accessoires nécessaires:
Câble 15 m x 4 mm, relais, commande à distance avec câble, disjoncteur de surcharge OLI.

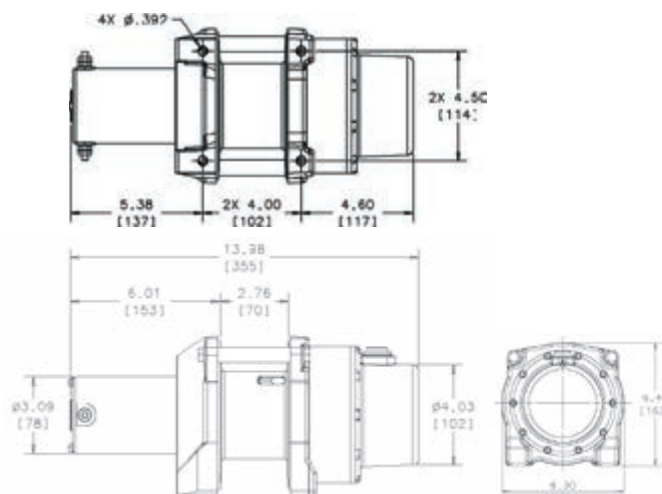
WARN DC1200 12 V / 24 V

Force de levage:	544 kg
N° d'article:	ESW-DC1200-12 (12V) / 3048037
N° d'article:	ESW-DC1200-24 (24V) / 3048038



Dimensions du tambour:	89 mm
Diamètre des flasques:	152 mm
Longueur utile du tambour:	69 mm
Commande:	à distance avec câble de 3,7 m en option
Démultiplication:	216:1
Poids nu:	13 kg
Standard:	CE Machinery Directive 98/37/EC und 2006/42/EC CE, Electromagnetic Compatibility 2004/108/EC, ASME B30.5

Livré sans corde, sans commande et sans sécurité de surcharge.



Performances:		
Couche	Force en kg	Vitesse du câble en m/min.
		12V 24V
1	544	7,2 6,5
2	494	7,9 7,2
3	454	8,6 7,9
4	417	9,3 8,5

Valeurs mesurées (sur la rangée de câble inférieure)				
Force en kg	Vitesse du câble en m/min.		Courant absorbé en A	
	12V	24V	12V	24V
0	7,2	6,6	20	10
136	6,4	5,9	39	18
272	5,8	5,3	57	26
408	5,2	5,0	77	35
544	4,6	4,5	100	45

Accessoires nécessaires:
Câble 15 m x 4 mm, relais, commande à distance avec câble, disjoncteur de surcharge OLI.

WARN DC2500 12 V / 24 V

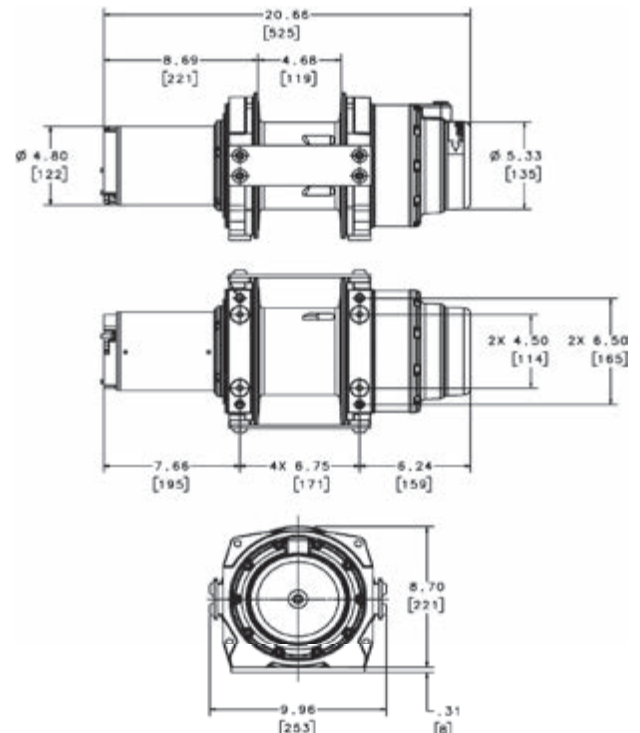
Force de levage:	1134 kg
N° d'article:	ESW-DC2500-12 (12V) / 3048045
N° d'article:	ESW-DC2500-24 (24V) / 3048046



Dimensions du tambour:	135 mm
Diamètre des flasques:	226 mm
Longueur utile du tambour:	119 mm
Commande:	à distance avec câble de 3,7 m en option
Démultiplication:	315:1
Poids nu:	35 kg
Standard:	CE Machinery Directive 98/37/EC und 2006/42/EC CE Electromagnetic Compatibility 2004/108/EC, ASME B30.5

Livré sans corde, sans commande et sans sécurité de surcharge.

Performances:			
Couche	Force en kg	Vitesse du câble en m/min.	
		12V	24V
1	1134	4,3	4,5
2	1021	4,8	5,0
3	928	5,2	5,5
4	850	5,7	6,0



Valeurs mesurées (sur la rangée de câble inférieure)

Force en kg	Vitesse du câble en m/min.		Courant absorbé en A	
	12V	24V	12V	24V
0	4,3	4,5	23	9
227	2,2	4,4	49	18
454	1,9	4,2	72	28
680	1,8	4,1	87	39
907	1,6	3,9	105	50
1134	1,5	3,8	137	61

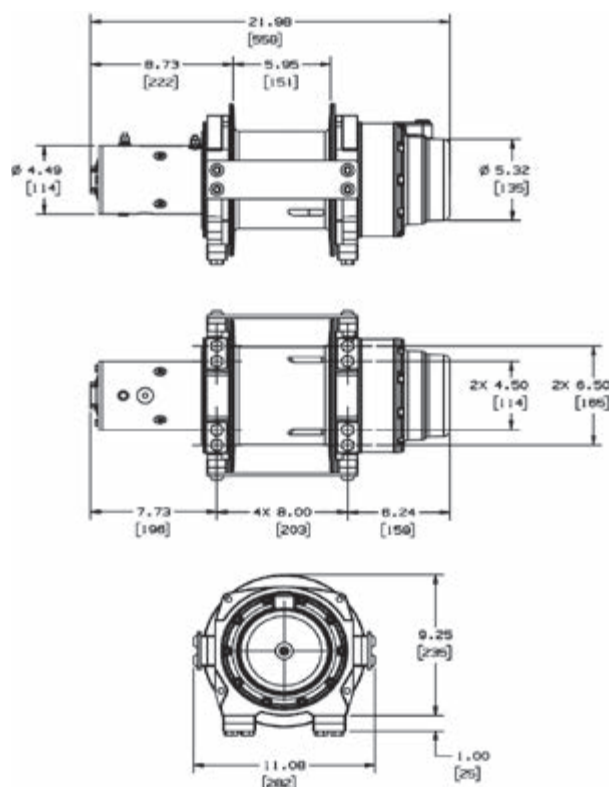
Accessoires nécessaires:

Câble 15 m x 4 mm, relais, commande à distance avec câble, disjoncteur de surcharge OLI.



WARN DC4000 12 V / 24 V

Force de levage:	1814 kg
N° d'article:	ESW-DC4000-12 (12V) / 3062549
N° d'article:	ESW-DC4000-24 (24V) / 3062551



Livré sans corde, sans commande et sans sécurité de surcharge.

Dimensions du tambour:	163 mm
Diamètre des flasques:	254 mm
Longueur utile du tambour:	151 mm
Commande:	à distance avec câble de 3,7 m en option
Démultiplication:	315:1
Poids nu:	41 kg
Standard:	CE Machinery Directive 98/37/EC und 2006/42/EC CE Electromagnetic Compatibility 2004/108/EC, ASME B30.5

Performances:

Couche	Force en kg		Vitesse du câble en m/min.	
	12V	24V	12V	24V
1	1814	8,4	10,4	
2	1633	9,3	11,5	
3	1486	10,2	12,6	

Valeurs mesurées (sur la rangée de câble inférieure)

Force en kg	Vitesse du câble en m/min.		Courant absorbé en A	
	12V	24V	12V	24V
0	8,4	10,4	89	70
454	5,9	8,3	132	100
907	4,6	6,6	176	133
1361	3,8	5,6	215	162
1814	3,3	5,0	257	195

Accessoires nécessaires:

Câble 15 m x 4 mm, relais, commande à distance avec câble, disjoncteur de surcharge OLI

Accessoires pour treuils de levage

1 Boîtier de relais

Pour les treuils de levage, ce boîtier doit être commandé séparément.



2 Commande à distance

La commande à distance CE avec 3,7 m de câble doit également être commandée séparément pour les treuils de levage.



3 Disjoncteur OLI pour treuils de levage

Le disjoncteur OLI est également livrable pour les treuils WARN: Cette sécurité est livrable en option pour les treuils de levage 12 V et 24 V.



4 Câbles en acier pour treuils de levage

Des câbles en acier sont également livrables pour les treuils de levage. Ils sont livrés sertis avec le crochet et la cosse.



Description	N° d'article:
1 Boîtier de relais Pour: treuil de levage 12 V DC800, DC1200	63926W
1 Boîtier de relais Pour: treuil de levage 12 V DC2500	40709W
1 Boîtier de relais Pour: treuil de levage 12 V DC4000	39602W
1 Boîtier de relais Pour: treuil de levage 24 V DC4000	39603W
2 Commande à distance	63680W
3 Disjoncteur OLI pour treuils de levage	85768W
4 Câbles en acier pour treuils de levage (15 m x 4 mm) pour DC800	2607W
4 Câbles en acier pour treuils de levage (15 m x 5 mm) pour DC1200	2605W
4 Câbles en acier pour treuils de levage (20 m x 8 mm) pour DC2500	145420W
4 Câbles en acier pour treuils de levage (25 m x 8,5 mm) pour DC4000	142585W



Votre revendeur:

TU 381-F · 3050800



Les conseillers de Paul Forrer SA répondront volontiers à vos questions.
Paul Forrer SA · Industriestrasse 27 · 8962 Bergdietikon · Téléphone 044 439 19 92 · www.paul-forrer.ch

Sous réserve de modifications de modèles, de prix et techniques. Prix des ventes conformes liste de prix séparée.