



**COSTRUZIONI MACCHINE AGRICOLE**

Via Provinciale Sud n°41/43

42010 S.Giovanni di Novellara (RE) Italy

Tel. 0522/657148

Fax 0522/657366

Web Site: [www.rondinicompany.it](http://www.rondinicompany.it)

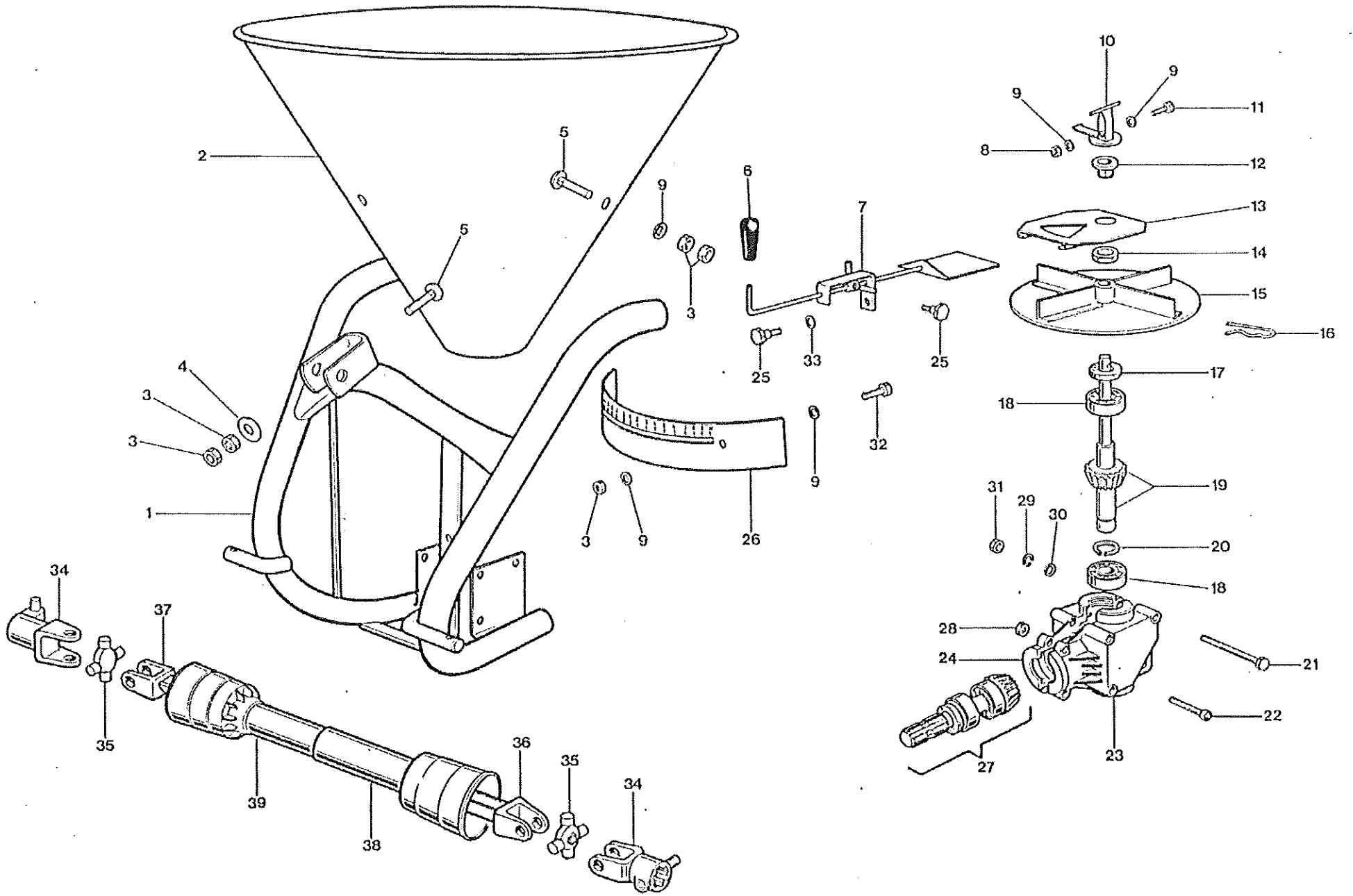
E-mail: [info@rondinicompany.it](mailto:info@rondinicompany.it)

## *Listino Prezzi Ricambi / Price List Spare Parts*



*Spandiconcime Serie "Toy"  
Fertilizer Spreader Series "Toy"*

*Anno 2005*



Pos.	Codice / Code	Q.tà / Q.ty	Denominazione / Denomination
1	03.150.01.00	1	Telalo / Frame
2	03.050.02.00	1	Tramoggia Toy P50 / Hopper Toy P50
2/1	03.050.02.01	1	Tramoggia Toy P50 (Zincata) / Hopper Toy P50 (Zincplated)
2/2	03.050.02.02	1	Tramoggia Toy P50 (Acciaio inox) / Hopper Toy P50 (Stainless steel)
2/A	03.100.02.00	1	Tramoggia Toy P100 / Hopper Toy P100
2/A/1	03.100.02.01	1	Tramoggia Toy P100 (Zincata) / Hopper Toy P100 (Zincplated)
2/A/2	03.100.02.02	1	Tramoggia Toy P100 (Acciaio inox) / Hopper Toy P100 (Stainless steel)
2/B	03.149.02.00	1	Tramoggia Toy P150 / Hopper Toy P150
2/B/1	03.149.02.01	1	Tramoggia Toy P150 (Zincata) / Hopper Toy P150 (Zincplated)
2/B/2	03.149.02.02	1	Tramoggia Toy P150 (Acciaio inox) / Hopper Toy P150 (Stainless steel)
3	04.000.05.00	8	Dado M8 / Nut M8
4	03.000.04.00	1	Rondella plana Ø8x32 / Washer Ø8x32
5	02.000.50.00	3	Vite T.T. M8x25 / Cyl.screw M8x25
6	02.000.34.00	1	Pomello registro portina / Shutter regulation knob
7	02.000.19.00	1	Gruppo registro portina / Shutter adjusting device
8	04.000.38.00	1	Dado autobloccante M8 / Self-locking nut M8
9	04.000.07.00	8	Rondella plana Ø8x17 / Washer Ø8x17
10	03.000.10.00	1	Agitatore fisso / Stationary stirrer
11	03.000.11.00	1	Vite T.E. M8x35 8.8 / Hex.screw M8x35 8.8
12	03.000.12.00	1	Boccola filettata / Threaded bushing
13	02.000.48.00	1	Portina mobile / Mobile shutter
14	02.000.47.01	1	Dado M30 BPF / Nut M30 BPF
15	03.000.15.00	1	Disco spanditore / Spreader disc
16	02.000.43.00	1	Spina a R Ø5 / R shaped cotter pin Ø5
17	04.150.48.01	1	Anello di tenuta 25x37x5 / Seal ring 25x37x5
18	04.150.49.01	2	Cuscinetto 6205 / Bearing 6205
19	03.150.19.01	1	Albero uscita / Outgoing shaft
20	04.150.24.01	1	Seeger per albero Ø25 / Spring ring Ø25
21	04.000.53.00	3	Vite T.E. M10x110 / Hex.screw M10x110
22	04.150.27.01	3	Vite TCEI M8x45 8.8 / Allen screw M8x45 8.8
23	04.150.58.01	1	Semiscatola Dx L150 / R.S. half box L150
24	04.150.54.01	1	Semiscatola Sx L150 / L.S. half box L150
25	02.000.20.00	2	Volantino M6x15 / Hand wheel 6x15
26	03.000.26.00	1	Protezione / Guard
27	04.150.59.01	1	Albero entrata / Ingoing shaft
28	04.150.50.01	3	Dado M8 5588 / Nut M8 5588
29	04.000.56.00	3	Rondella grower Ø10 / Spring washer Ø10
30	04.000.57.00	3	Rondella plana Ø10x21 / Washer Ø10x21
31	04.000.55.00	3	Dado M10 / Nut M10

Pos.	Codice / Code	Q.tà / Q.ty	Denominazione / Denomination
32	02.000.16.00	2	Vite T.E. M8x16 / Hex.screw M8x16
33	03.000.33.00	1	Rondella piana Ø6x18 / Washer Ø6x18
34	04.000.21.00	2	Forcella esterna cardano / Joint external fork
35	04.000.60.00	2	Crocera / Spider
36	03.060.36.00	1	Forcella con tubo esterno / Fork with external tube
37	03.060.37.00	1	Forcella con tubo interno / Fork with internal tube
38	03.060.38.00	1	Protezione esterna cardano / Joint external guard
39	03.060.39.00	1	Protezione interna cardano / Joint internal guard
70	03.150.60.00	1	Cardano completo / Joint assembly
80	03.150.71.01	1	Scatola ingranaggi completa / Gear box assembly