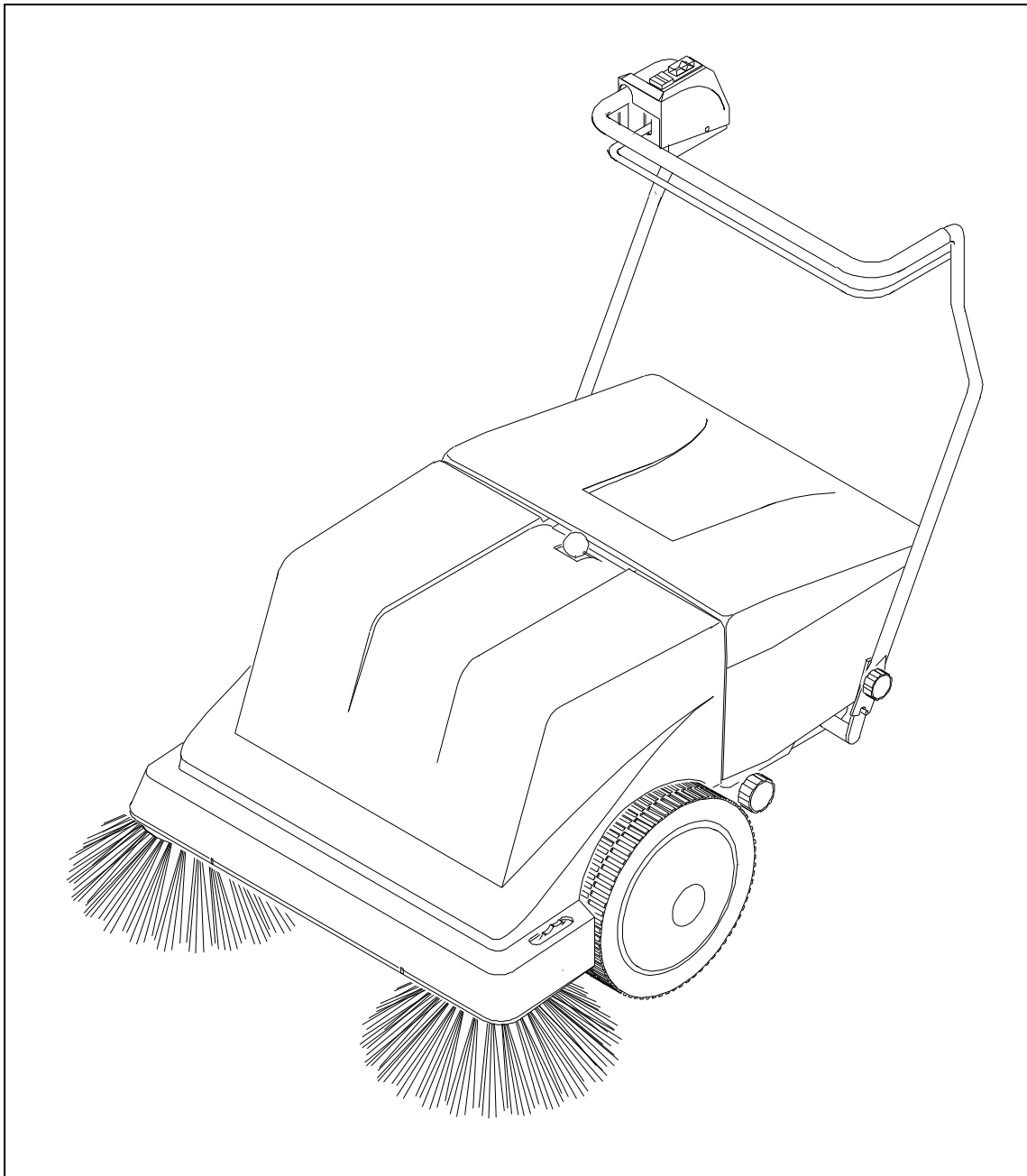


**Ersatzteilliste Spare part list
Liste de pièce de rechange
Tandem KSE 900**



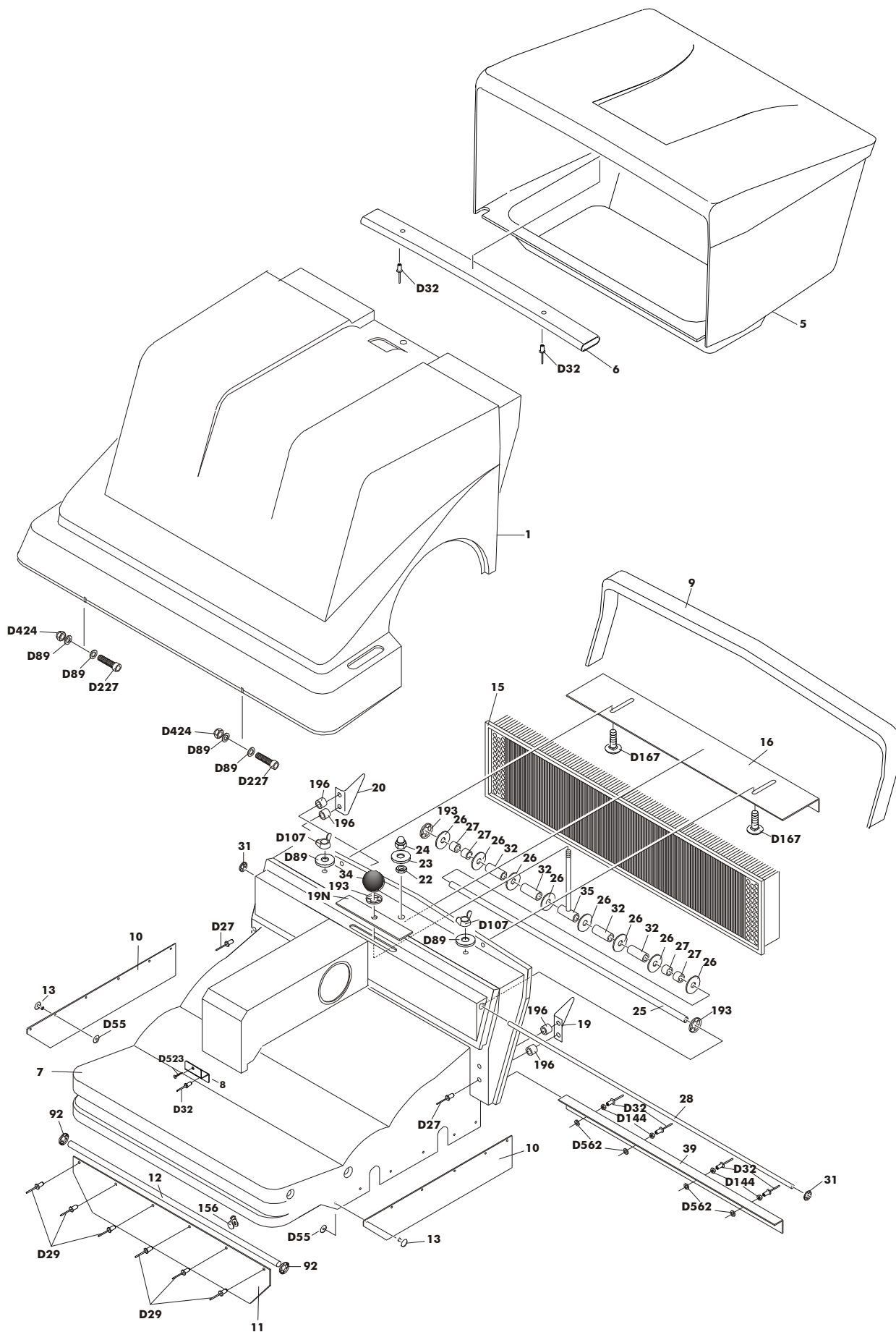


Bild	ArtikelNr.	Deutsch	English	Francais	Stck
D27	102216	Niete 4,0x16	Rivet	Rivet	4
D29	102218	Popniet 4,0x10	Rivet	Rivet	6
D32	102221	Niete 4,0x12	Rivet	Rivet	7
D49	102237	Scheibe, 6,5 x 30	Washer	Rondelle	1
D55	102243	Scheibe 5,3x20	Washer	Rondelle	12
D89	102278	Scheibe D: 6,5 DIN 125	Washer	Rondelle	6
D107	102296	Flügelmutter verz. M 6			2
D123	102312	Mutter, M 6, DIN 439 B	Nut	Ecrou	1
D144	102334	Mutter M5			4
D167	104432	M6x20 Flachrundschaube			2
D227	104422	Schraube 6x35, DIN 912	Screw	Vis	2
D424	102576	Mutter M6, DIN 985 Nb	Nut	Ecrou	2
D462	102616	Hutmutter	Nut	Ecrou	1
D523	102678	Schraube 3,5x13 DIN 7981	Screw	Vis	1
D562	102721	U-Scheibe 4,3 DIN9021			4
1	103497	Verkleidung	Bonnet	Capot	1
5	103503	Staubkasten	Dirt collector	Bac à poussières	1
6	103508	Einlegerohr für Staubkasten	Reinforcement tube	Tube de renforcement	1
7	103510	Walzenverkleidung	Roll cover	Carter de protection	1
8	103529	Winkelblech Filterstutzen	Metal Sheet	Metal	1
9	106196	Dichtprofil	Profiled gasket	Joint en caoutchouc	1,11
10	103515	Gummidichtung, li + re	Gasket, lhs + rhs	Joint en caoutchouc, g+d	2
11	103516	Gummidichtung	Gasket	Joint en caoutchouc	1
12	103517	Achse	Shaft	Axe	1
13	103518	Spreizniet	Rivet	Rivet	12
15	103520	Staubfilter	Filter	Filtre	1
16	103522	Klemmblech, verzinkt oben	Fixing sheet	Tôle de fixation	1
19	103526	Filterschutzblech links	Filter protection plate lh	Protection de filtre g.	1
19N	103527	Gummiabdichtung	Rubberplate	Joint en caoutchouc	1
20	103528	Filterschutzblech rechts	Filter protection plate rh	Protection de filtre d.	1
25	103532	Rundrohr	Tube	Tuyot	1
26	103535	Gummischeibe	Washer/ Rubber	Rondelle en caoutchouc	8
27	103849	Distanzstück 10 mm	Spacer	Entretoise	4
28	106198	Achse 5 mm	Axle	Axe	1
31	103272	Starlock 5 mm	Locking washer	Rondelle de sécurité	2
32	103850	Distanzstück 30 mm	Spacer	Entretoise	12
34	103540	Kugelgriff	Handle	Poignée	1
35	103542	Hebel	Lever	Poignée	1
39	103509	Klemmblech 17/14,5 x 530			1
92	103299	Sicherungsclip, D=6	Locking washer	Rondelle de sécurité	2
156	103651	Befestigungsschelle	Clip	Clip de fixation	6
193	102763	Starlock 8 mm	Locking washer	Rondelle de sécurité	3
196	103297	Distanzstück D 6			4

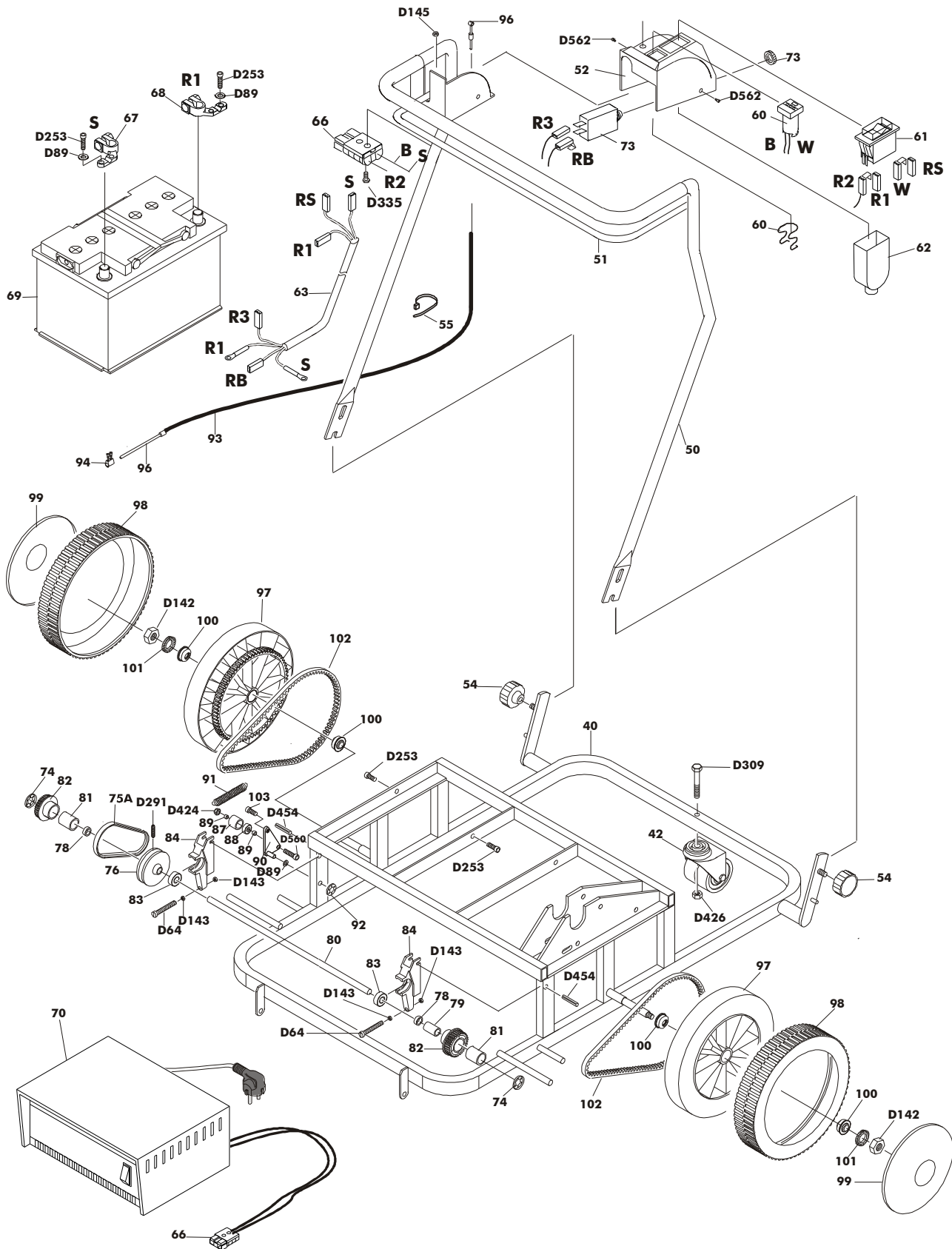


Bild	ArtikelNr.	Deutsch	English	Francais	Stck
D64	102252	Schraube, M6x45, DIN 84	Screw	Vis	2
D89	102278	Scheibe D: 6,5 DIN 125	Washer	Rondelle	3
D142	102332	Mutter, M10, DIN 555	Nut	Ecrou	2
D143	102333	Mutter, M6, DIN 555	Nut	Ecrou	4
D145	102335	Mutter M4 DIN 555	nut	Ecrou	2
D253	102425	M6 x 10 Innensechskant			4
D291	102457	Gew.stift, M5x16 DIN 915	Headless screw	Tige filetée	1
D309	102476	Schraube, M10x50, DIN 931	Screw	Vis	1
D335	104399	Schraube M4x20 DIN933	Screw	Vis	2
D424	102576	Mutter, M6, DIN 985Nb	Nut	Ecrou	1
D426	102578	Mutter, M10, DIN 985 Nb	Nut	Ecrou	1
D454	102607	Spannhülse, 5x30, DIN1481	Sleeve	Douille de serrage	2
D560	102719	Senkschraube M6x35	Screw	Vis	1
D562	102256	Schraube, M4x8, DIN 84	Screw	Vis	2
40	103550	Rahmen	Frame	Châssis	1
42	103188	Lenkrolle	Caster	Roue mobile	1
50	103566	Fahrbügel	Steering handle	Poignée de guidage	1
51	103570	Fahrhebel	Accelerator	Poignée marche/ arrêt	1
52	103571	Konsolenverkleidung	Coverage	Habillage de la console	1
54	103161	Sterngriff M8	Fixing handle	Poignée-étoile	2
55	103577	Kabelbinder, 150 mm	Wire fixing	Collier de serrage	5
60	103580	Batteriewächter	Battery-control	Contrôle de batterie	1
61	103581	Schalter	Switch/ fuse	Interrupteur/ fusible	1
62	103583	Spritzwasserschutz	Protection	Protection contre les projections	1
63	103584	Kabelbaum	Cable-set	Faisceau électrique	1
64	103585	Kabel	Wire	Cable électrique	1
66	104088	Ladestecker	Plug	Prise	2
67	102917	Polklemme -	Terminal -	Cosse -	1
68	102915	Polklemme +	Terminal +	Cosse +	1
69	102912	Batterie, 12 V 66Ah	Battery, 12 V	Batterie, 12 V	1
69	102913	Batterie, 12 V 80Ah	Battery	Batterie	1
70	103592	Ladegerät 12V 6Ah	Battery-charger	Chargeur batterie	1
70	103593	Ladegerät 12V 10Ah	Battery-charger	Chargeur batterie	1
73	103582	Thermischer Schutzschalter 25			1
74	103281	Sicherungsclip D 12			2
75A	103596	Keilriemen, 10x460	V-Belt, 10x460	Courroie trapézoïdale	1
76	103597	Riemenscheibe, SPZ71	Pulley	Poulie de courroie	1
78	103598	Buchse, 12,8x18, lg=5	Spacer	Entretoise	2
79	103599	Buchse, 12,8x18, lg=35	Spacer	Entretoise	1
80	106200	Welle, gehärtet	Shaft	Axe	1
81	103601	Freilauf	Shell tape overr. clutch	Roue libre	2
82	106201	Laufgradantrieb mit Buchse	Ratched wheel	Entraînement turbine avec douille	2
83	103605	Kugellager, 6001.2RS	Bearing	Roulement à billes	2
84	103606	Spannlager für Fahrtrieb	Support for shaft	Palier à douille de serrage	2
87	103607	Spannrolle	Tightener	Galet tendeur	1
88	103608	Kugellager, 626.2RS	Bearing	Roulement à billes	1
89	103609	Distanzbuchse, Stahl, 8mm	Spacer	Entretoise	2
90	106202	Spannteil für Fahrtrieb	Support for tightener	Support de galet	1
91	103613	Zugfeder für Fahrtrieb	Spring	Ressort de traction pour	1
92	103299	Sicherungsclip, D=6	Locking washer	Rondelle de sécurité	1
93	103614	Bowdenaußenzug, Teflon	Exterior cable	Gaine en Téflon de câble Bowden	1
94	103911	Klemmteil	Binding screw	Arrêt de câble	1
96	103614	Bowdenzug, Nirosta	Cable	Cable	1
97	103617	Laufgrad	Wheel	Roue	2
98	103618	Gummibelag	Profile rubber	Bande de roulement	2
99	103283	Radkappe	Hub cap	Enjoliveur	2
100	103382	Konuskugellager, KI-4.14	Bearing	Roulement à billes par cône et	4
101	102750	Kunststoffscheibe DIN 9021	Serrated lock washer	Rondelle à éventail	2
102	103619	Zahnriemen, HTD 750-5M-9	Toothed belt, 750 mm	Courroie crantée 750	2
103	103620	Hebelschraube Bowdenzug	Screw	Vis fixation cable	1

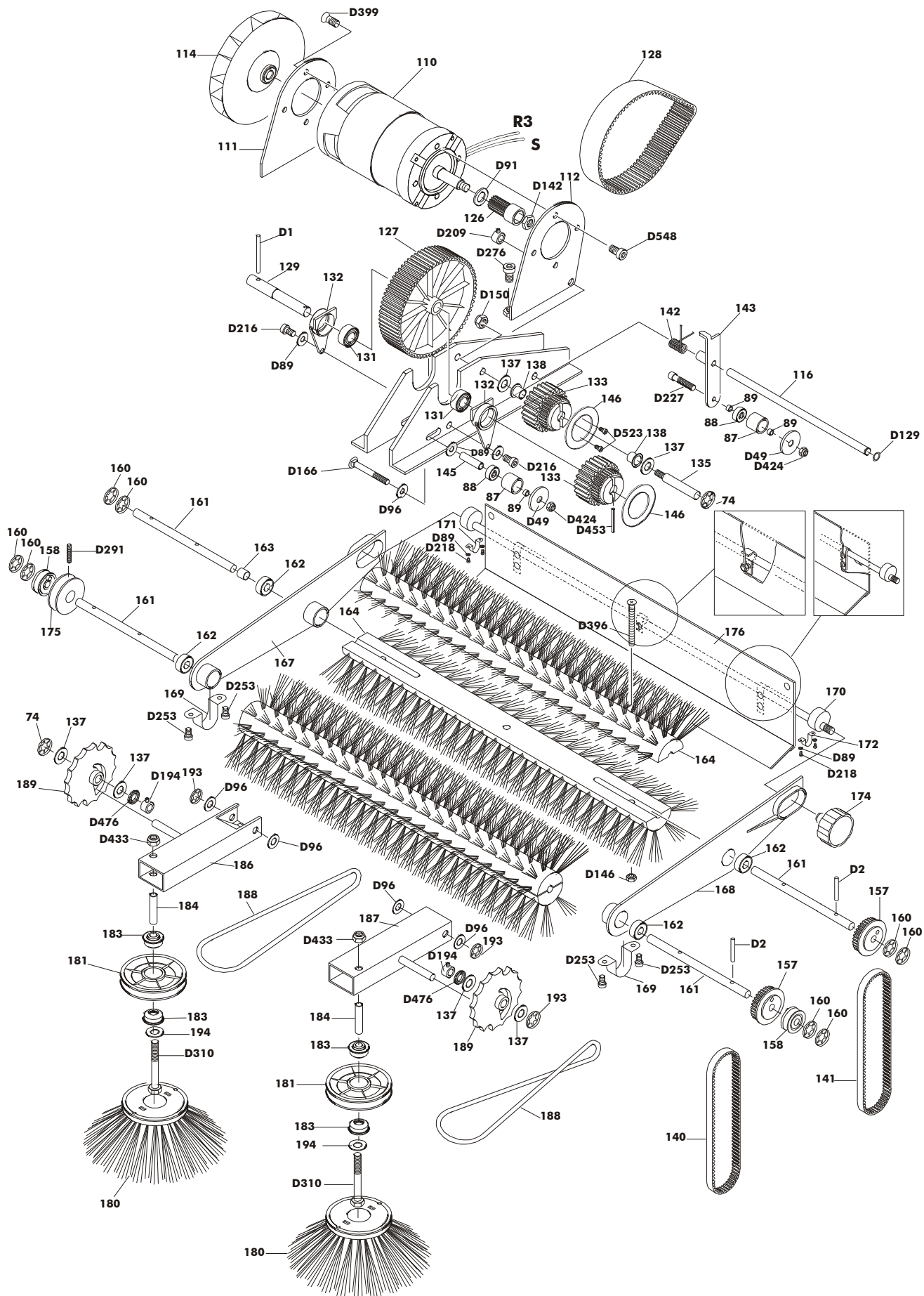


Bild	ArtikelNr.	Deutsch	English	Francais	Stck
D1	104433	Zylinderstift, 5x50, DIN 7	Pin	Goupille	1
D2	102192	Zylinderstift, 4x30, DIN 7	Pin	Goupille	2
D49	102237	Scheibe, 6,5x30	Washer	Rondelle	2
D89	102278	Scheibe, D=6,5 DIN 125	Washer	Rondelle	4
D91	102280	Scheibe, D=13, DIN 125	Washer	Rondelle	1
D96	102285	Scheibe, D8,4, DIN 125	Washer	Rondelle	5
D129	102318	Sicherungsring D=8 DIN471	Circlip	Circlip	1
D142	102332	Mutter, M10, DIN 555	Nut	Ecrou	1
D146	102336	Mutter, M5, DIN 555	Nut	Ecrou	6
D150	102340	Mutter, M8, DIN 555	Nut	Ecrou	1
D166	104431	Schraube, M6x55, DIN 603	Screw	Vis	1
D194	102383	Stellring, A12, DIN 705	Adjustment sleeve	Entrechoise bloquage	2
D209	102399	Stellring, A8, DIN 705	Adjustment sleeve	Bague de butée	1
D216	104427	Schraube 6x16	Screw	Vis	2
D218	104426	Schraube, M5x10, DIN 912	Screw	Vis	4
D227	104422	Schraube, M6x35, DIN 912	Screw	Vis	1
D253	102425	Schraube, M6x10, DIN 912	Screw	Vis	4
D276	102441	Schraube, M8x25, DIN 913	Screw	Vis	1
D291	102457	Gew.stift, M5x16, DIN 915	Headless screw	Vis pointeau	1
D310	102477	Schraube, M8x75, DIN 931	Screw	Vis	2
D396	102545	Schraube, M5x50, DIN 965	Screw	Vis	6
D399	102548	Senkschr. mit Kreuzschlitz	Screw	Vis	4
D424	102576	Mutter, M6, DIN 985Nb	Nut	Ecrou	2
D433	102585	Mutter, M8, DIN 985Nb	Nut	Ecrou	2
D453	102606	Spannhülse, 4x50 DIN 7346	Adapter sleeve	Goupille extensible	1
D476	102630	Fächerring, M12 DIN 6798A	Serrated lock washer	Rondelle bloquage	2
D523	102678	Schraube DIN 7981 3,5x13	Screw	Vis	2
D548	102704	Schraube, M6x10, DIN 7984	Screw	Vis	3
74	103281	Sicherungsclip, D=12	Locking washer	Rondelle de sécurité	3
87	103607	Spannrolle	Tightener	Galet tendeur	1
88	103608	Kugellager, 626.2RS	Bearing	Roulement à billes	1
89	103609	Distanzbuchse, Stahl, 6mm	Spacer, steel	Entretoise	2
110	103621	Elektromotor, 12V, 300 Watt	Motor, 12 V, 250 W.	Moteur, 12 V, 250 W	1
111	103624	Motorflansch, rechts	Motor support right	Support du moteur dr.	1
112	103625	Motorflansch, links	Motor support left	Support du moteur ga.	1
114	103627	Lüfterrad	Ventilator	Ventilateur	1
116	103631	Achse	Shaft	Axe	1
126	103632	Zahnscheibe, HTD, Z14	Ratched wheel 14 teeth	Roue crantée 14dents	1
127	103633	Zahnscheibe, HTD, Z98	Ratched wheel 98 teeth	Roue crantée 98dents	1
128	103634	Zahnriemen, HTD550 5M25	Ratched belt, 550 mm	Courroie crantée 550	1
129	103635	Achse Getriebe	Shaft	Axe de l'entraînement	1
131	103636	Kugellager, 6002.2RS	Bearing	Roulement à billes	2
132	103637	Lagerteil	Support	Logement de rouleau	2
133	103638	Zahnscheibenritzel Z32/Z24	Ratched wheel	Roue dentée	2
135	103639	Achse Gegenritzel	Shaft	Axe du contre-pignon	1
137	103640	Scheibe PA., 12,2x24x1,3	Washer, plastic	Rondelle, plastique	4
138	103641	Gleitlager	Slide bearing	Palier	2
140	103642	Zahnriemen, HTD 600-5M-9	Ratched belt, 600 mm	Courroie crantée 600	1
141	103643	Zahnriemen, HTD 635-5M-9	Ratched belt, 635 mm	Courroie crantée 635	1
142	103644	Schenkelfeder	Spring	Ressort à branches	1
143	106204	Spannarm für Kehrwalze	Support of tightener	Bras tendeur pour brosse centrale	1
145	103648	Distanzbuchse, Stahl 29mm	Spacer, steel	Entretoise	1
146	103649	Scheibe	Washer	Rondelle	2
157	103652	Zahnscheibe HTD, Z32	Ratched wheel 32 teeth	Roue crantée	2
158	103653	Riemenscheibe Seitenbes.	Pulley, sidebrush	Poullie brosse latérale	2
160	103271	Sicherungsclip, D=10	Locking washer	Clip de sécurité	8
161	103654	Achse für Kehrwalze	Shaft	Axe de brosse centrale	4

162	103004	Kugellager, 6000.2RS	Bearing	Roulement à billes	4
163	103655	Buchse für Walze	Spacer	Entretoise	1
164	103262	Walzenbürstenhälfte	Brush roll half	Demi-brosse	4
167	103656	Schwinge rechts	Adjusting plate, right	Support de brosse dr.	1
168	103657	Schwinge links	Adjusting plate, left	Support de brosse ga.	1
169	103658	Klemmschelle	Clip	Collier de fixation	2
170	106205	Höhenverstellung	Height adjustment	Réglage de hauteur	1
171	103663	Klemmschelle rechts	Clip, right	Collier de fixation dr.	1
172	103664	Klemmschelle links	Clip, left	Collier de fixation ga.	1
174	103665	Sterngriff	Adjustment handle	Poignée-étoile	1
175	103666	Riemenscheibe, SPZ 50	Pulley	Poulie	1
176	106206	Umwurflappe	Recirculating flap	Volet a battant	1
180	103673	Seitenbesenteller	Lateral brush	Plateau de brosse latérale	2
181	103425	Riemenscheibe	Pulley	Poulie	2
183	103177	Kugellager, KI-4.10	Bearing	Roulement à billes	4
184	103424	Buchse, Messing	Spacer	Douille en laiton	2
186	103674	Seitenbesenarm rechts	Side brush holder, right	Bras de brosse latérale droite	1
187	103677	Seitenbesenarm links	Side brush holder, left	Bras de brosse latérale gauche	1
188	103679	Keilriemen, 8x565	V-belt	Courroie trapézoïdale	2
189	103680	Höhenverstellungscheibe	Adjustmentplate	Disque de réglage de hauteur	2
193	102763	Sicherungsclip, D=8	Locking washer	Rondelle de sécurité	2
194	103159	Scheibe, PA. D:8,4 DIN 125	Washer	Rondelle	2
	103689	Karton	Box	Carton d'emballage	1
	103695	Betriebsanleitung KSE	Operating instructions	Mode d'emploi	1
	103681	Aufkleber, Maschine KSE	Sticker	Autocollant	1