



IT

LISTINO RICAMBI

GB

SPARE PARTS LIST

E

LISTA DE PIEZAS

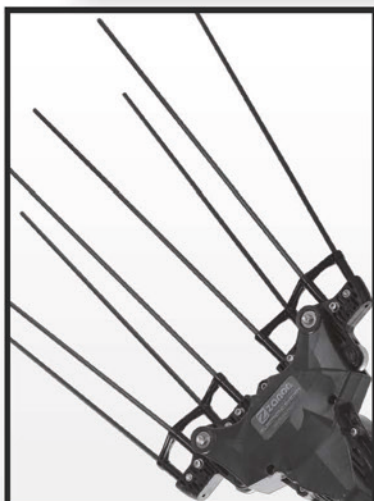
D

ERSATZTEILLISTE

F

LISTE DES PIÈCES

2016



ATTREZZATURE ELETTRONICHE

ELECTRONIC TOOLS

EQUIPOS ELECTRÓNICOS

ELEKTRONIK-WERKZEUGE

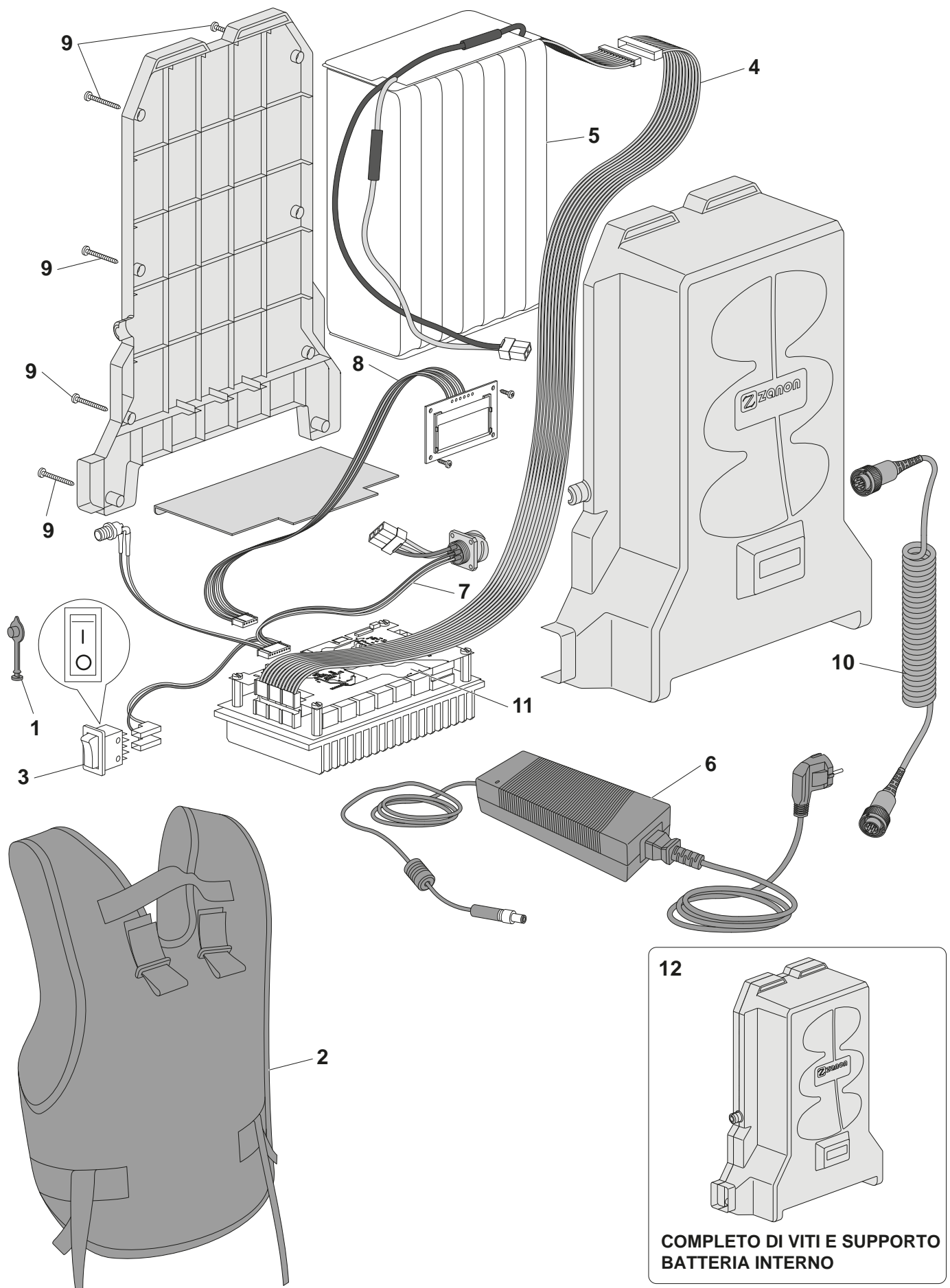
EQUIPEMENTS ELECTRONIQUES



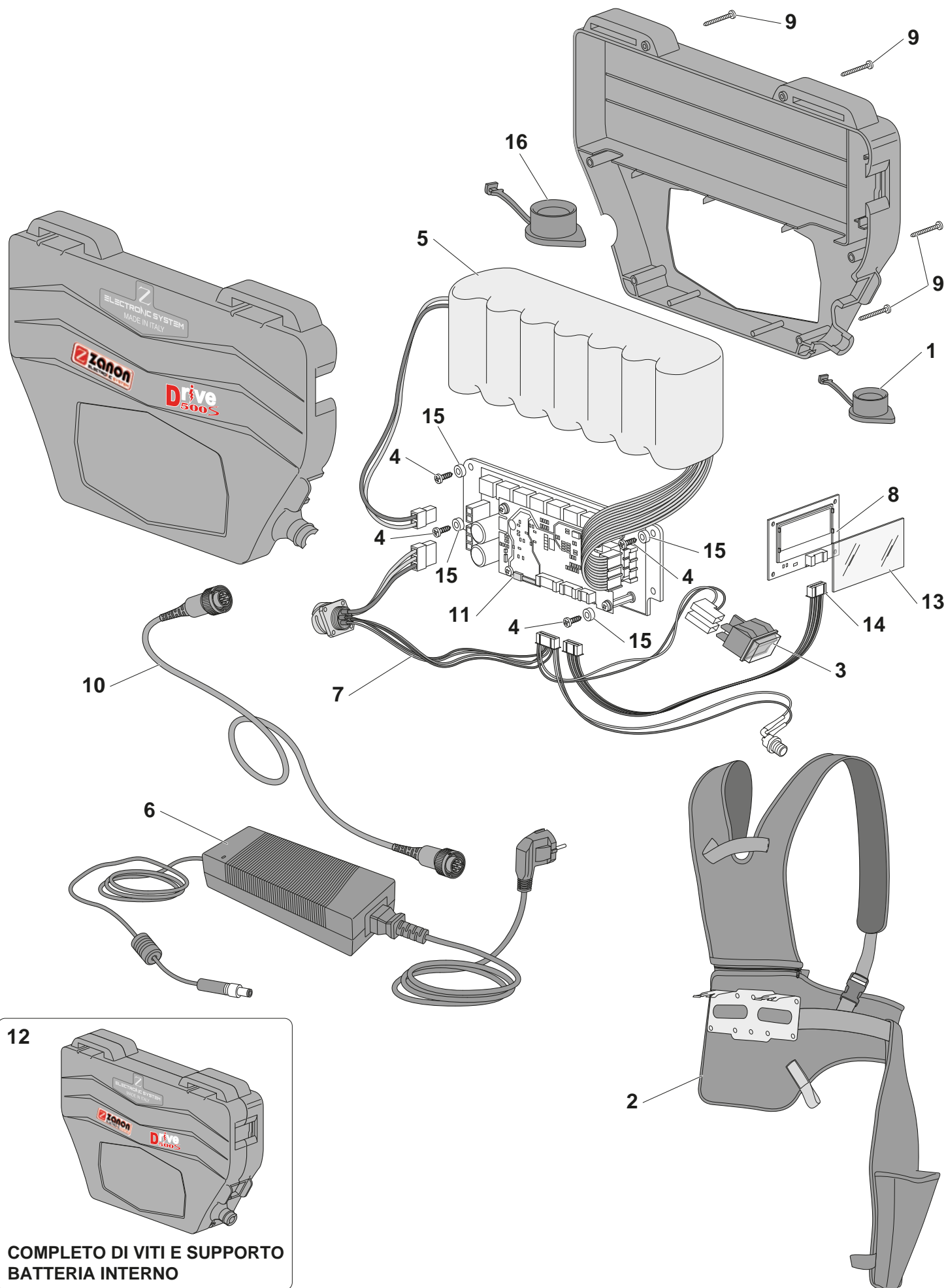
Zanon
Zanon
Zanon
Zanon
Zanon
Zanon
Zanon
Zanon
Zanon
Zanon
Zanon
Zanon

Zanon
Zanon
Zanon
Zanon
Zanon
Zanon
Zanon
Zanon
Zanon
Zanon
Zanon
Zanon

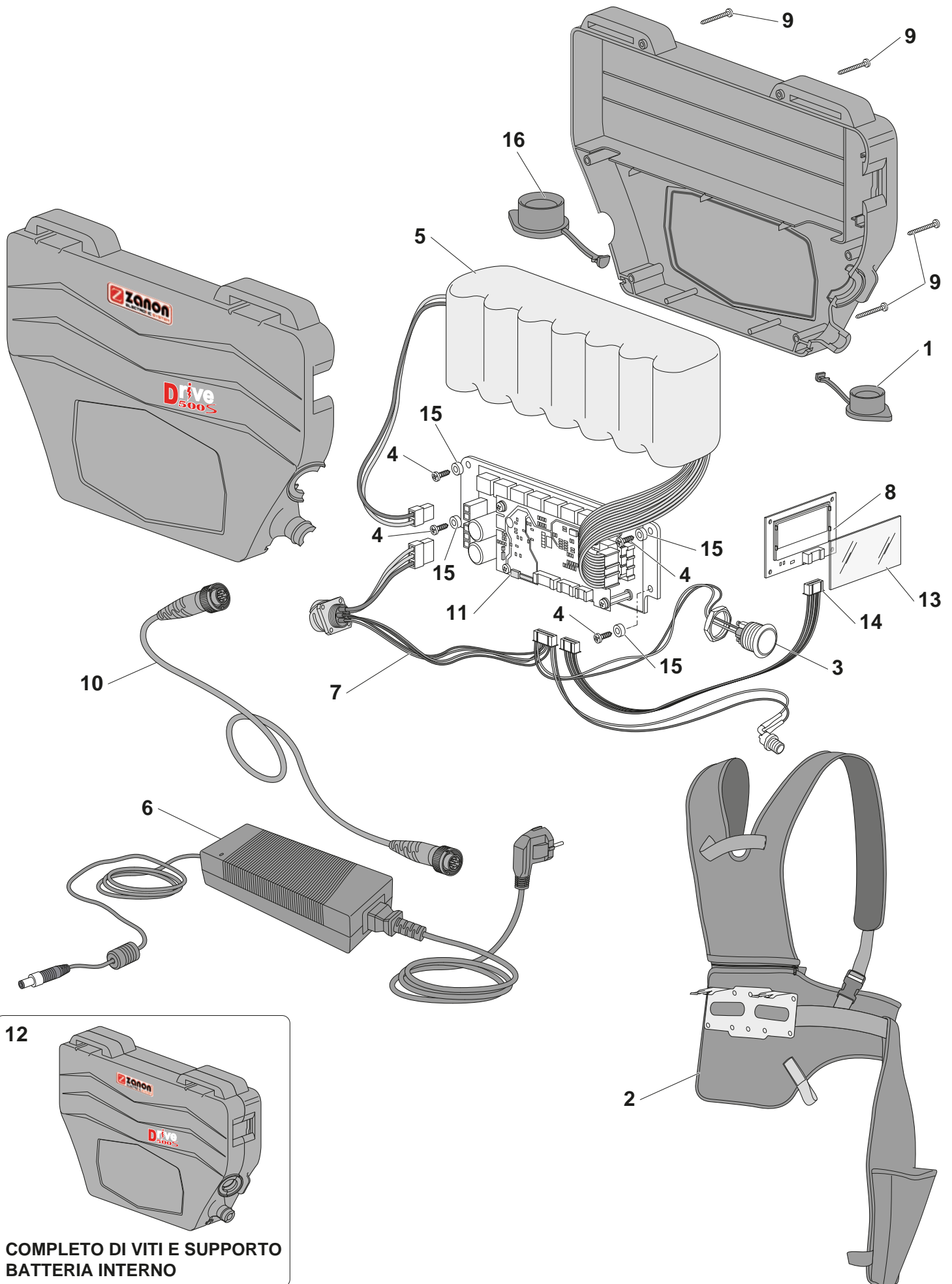
BATTERIA DRIVE 1200



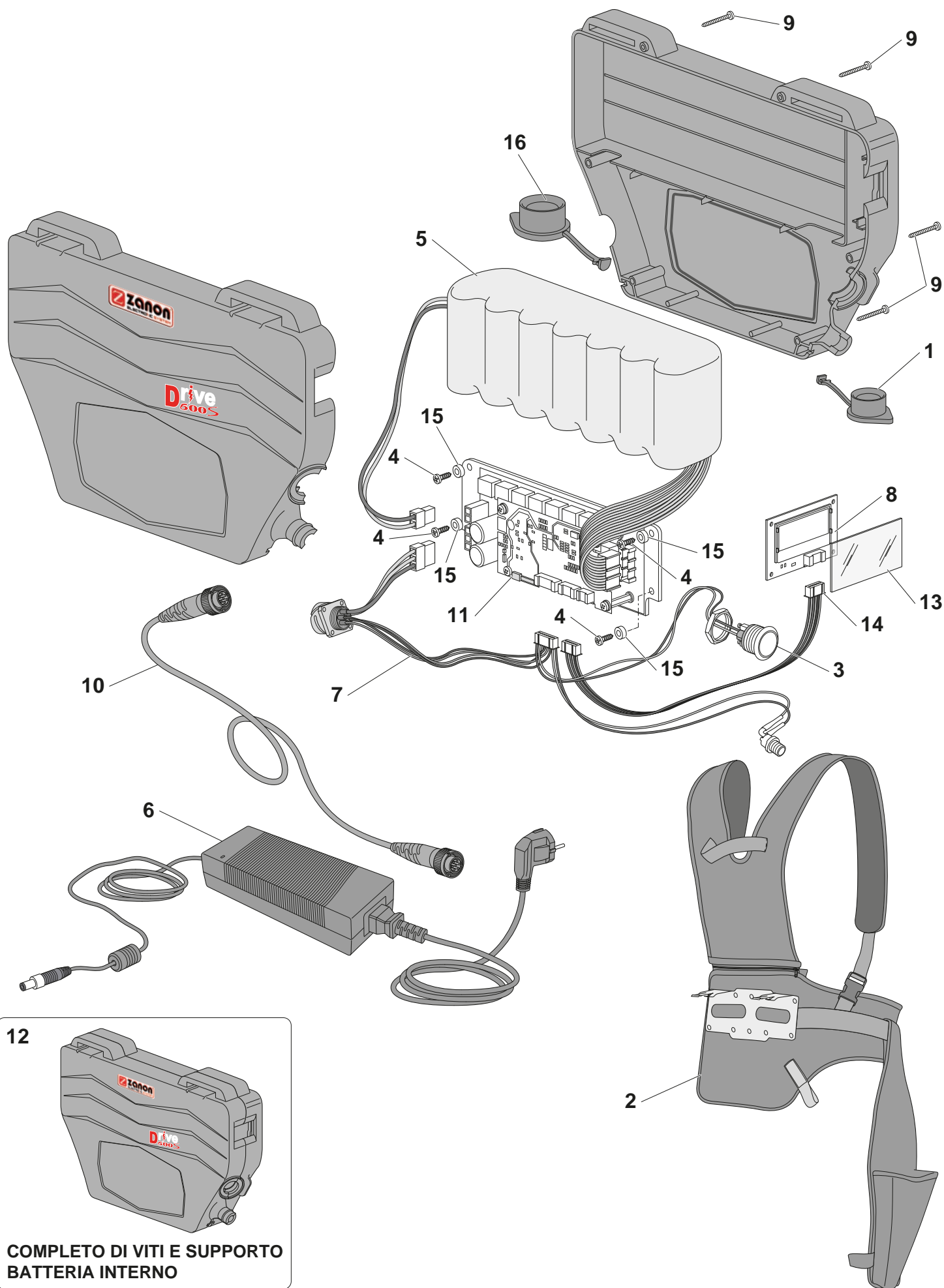
BATTERIA DRIVE 500.S



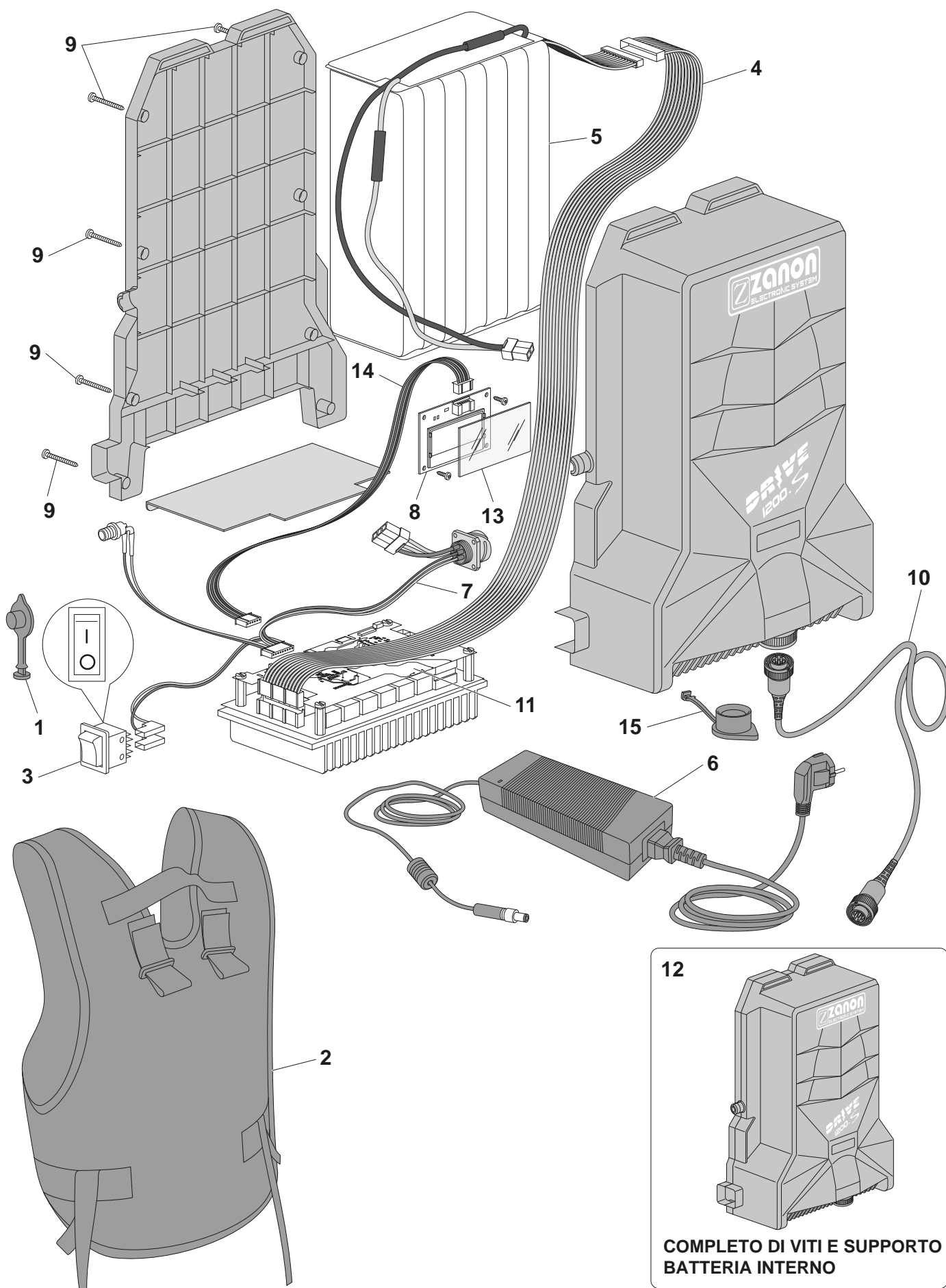
BATTERIA DRIVE 500.S (versione 2015)



BATTERIA DRIVE 600.S



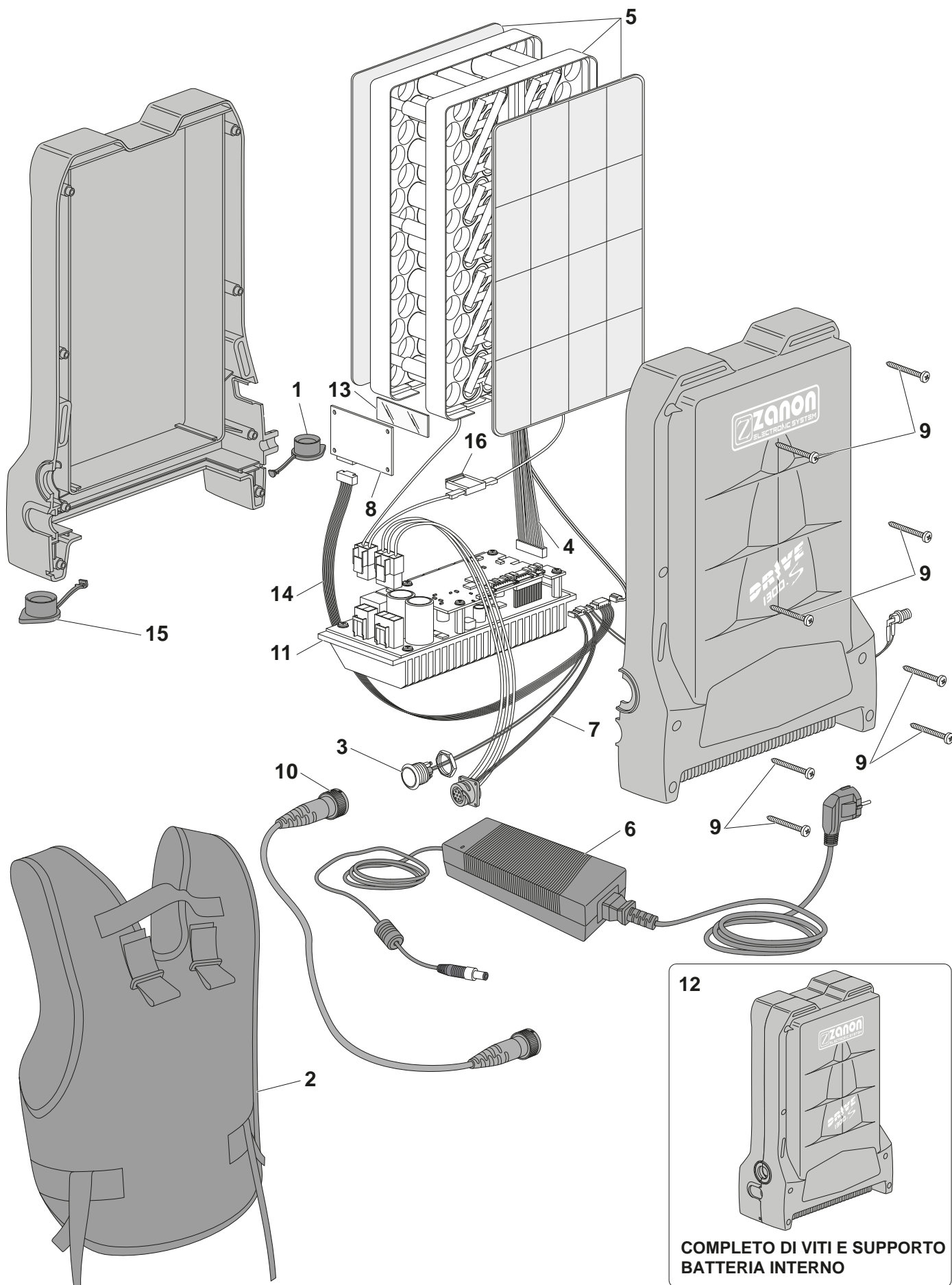
BATTERIA DRIVE 1200.S



12

COMPLETO DI VITI E SUPPORTO
BATTERIA INTERNO

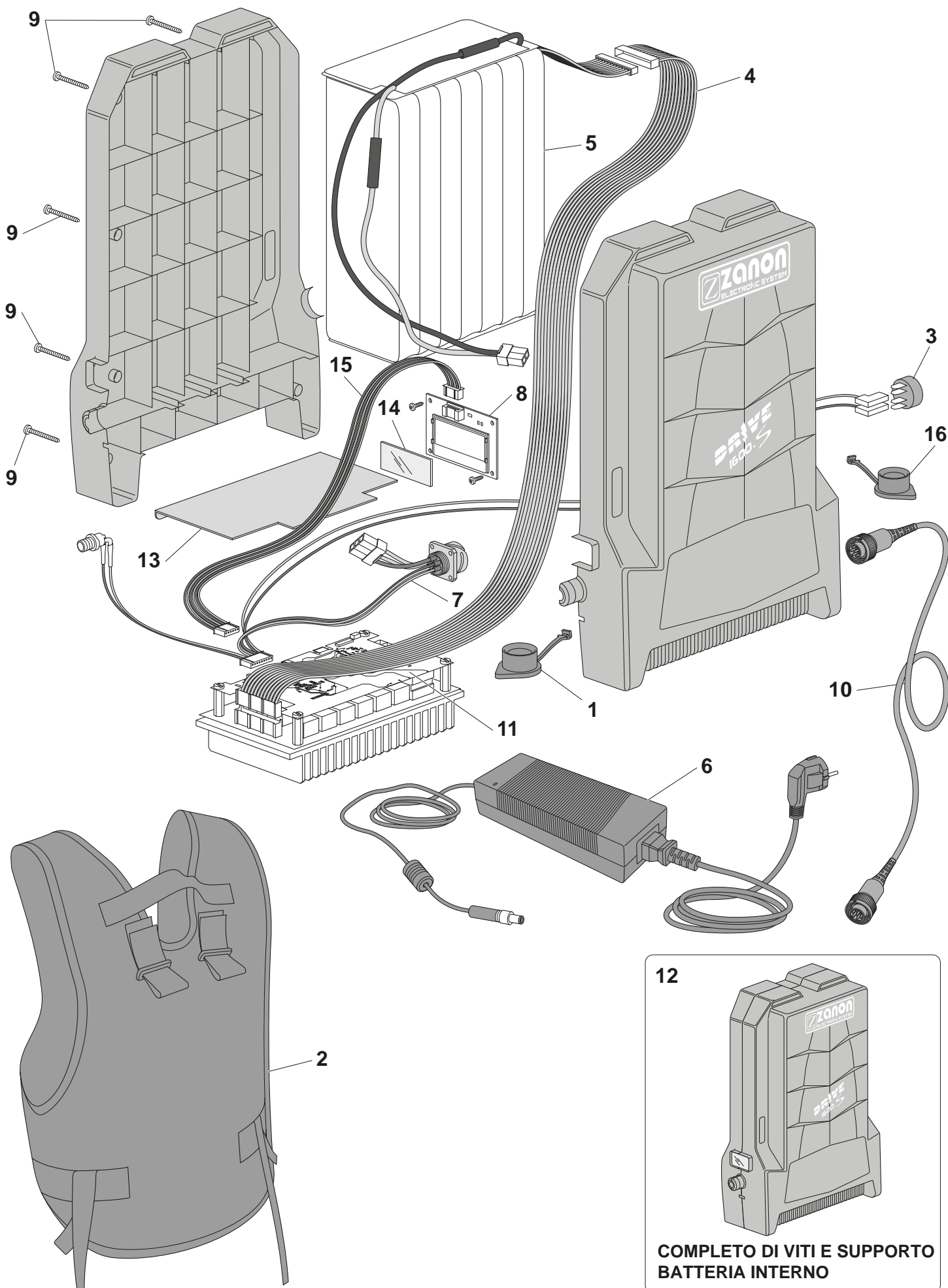
BATTERIA DRIVE 1300.S



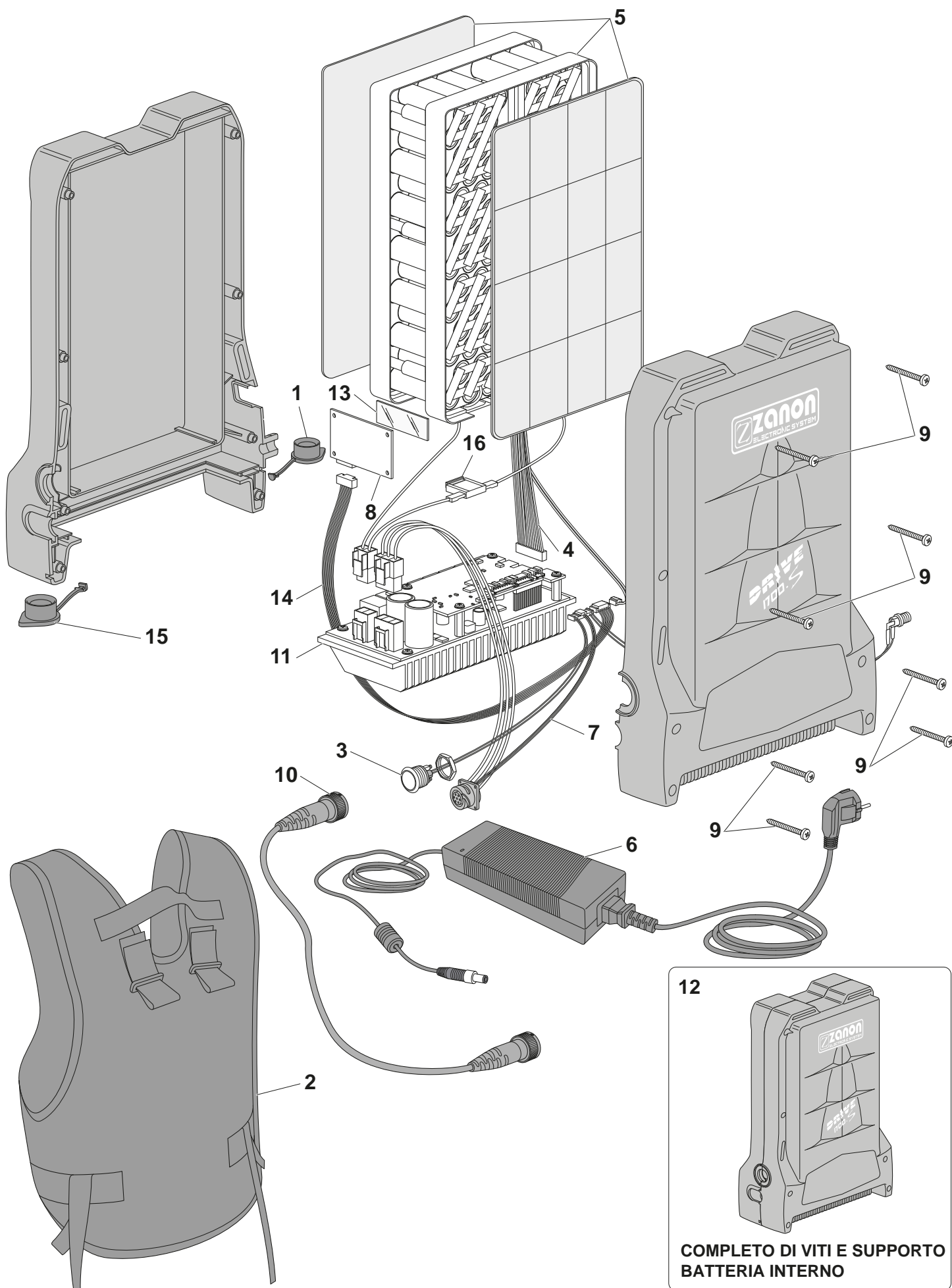
12

COMPLETO DI VITI E SUPPORTO
BATTERIA INTERNO

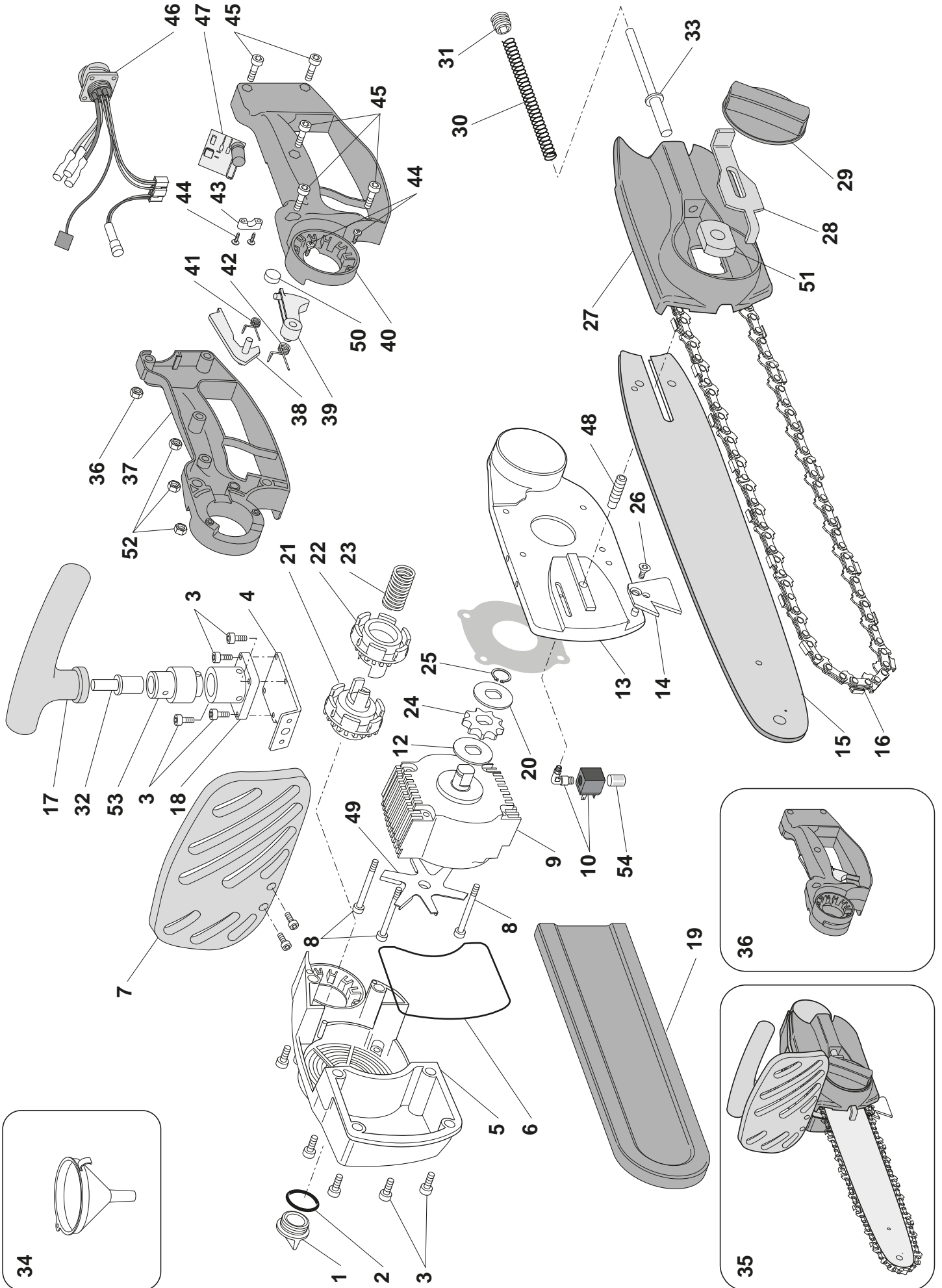
BATTERIA DRIVE 1600.S



BATTERIA DRIVE 1700.S



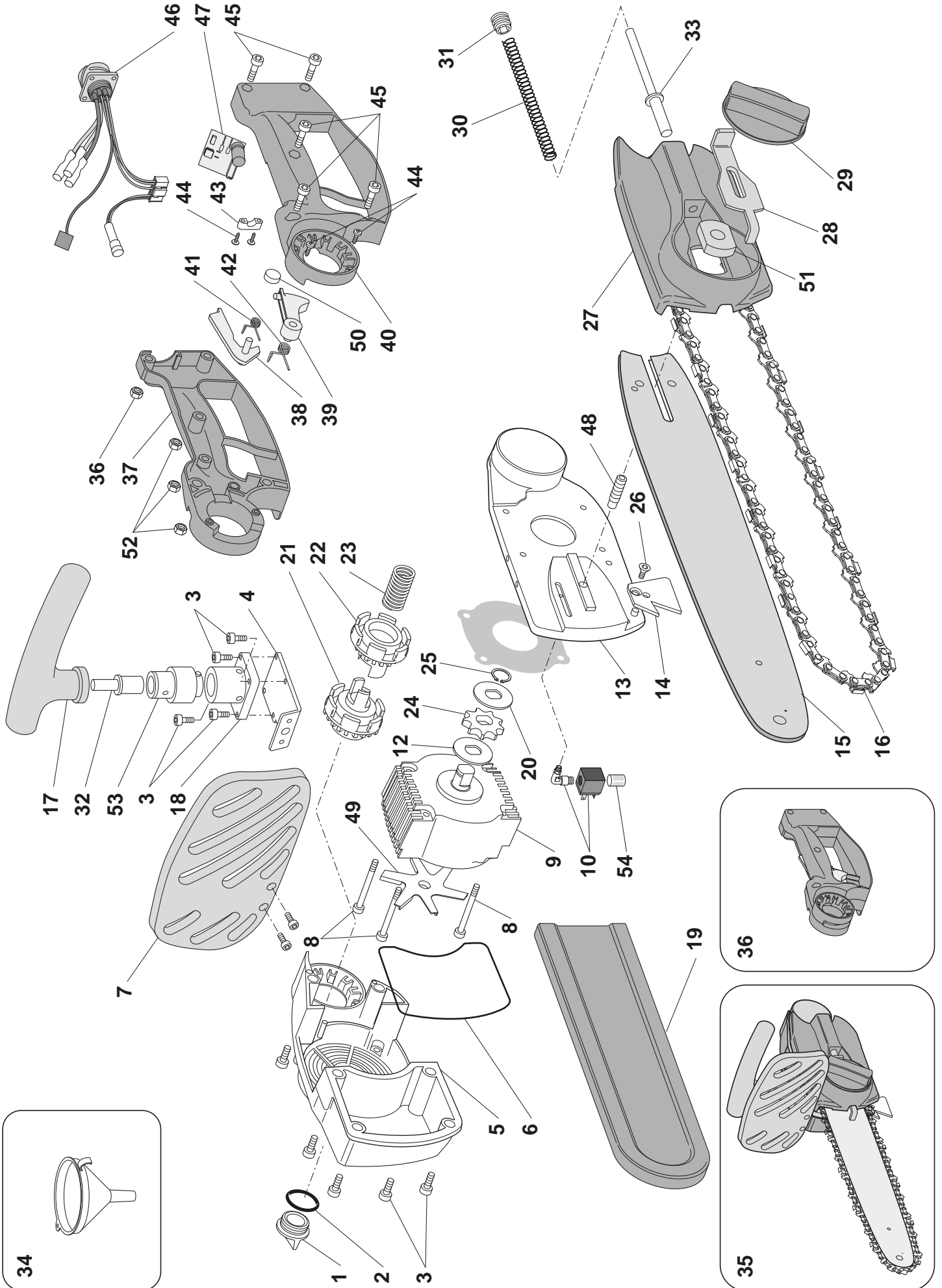
POTATORE RINO MANUALE



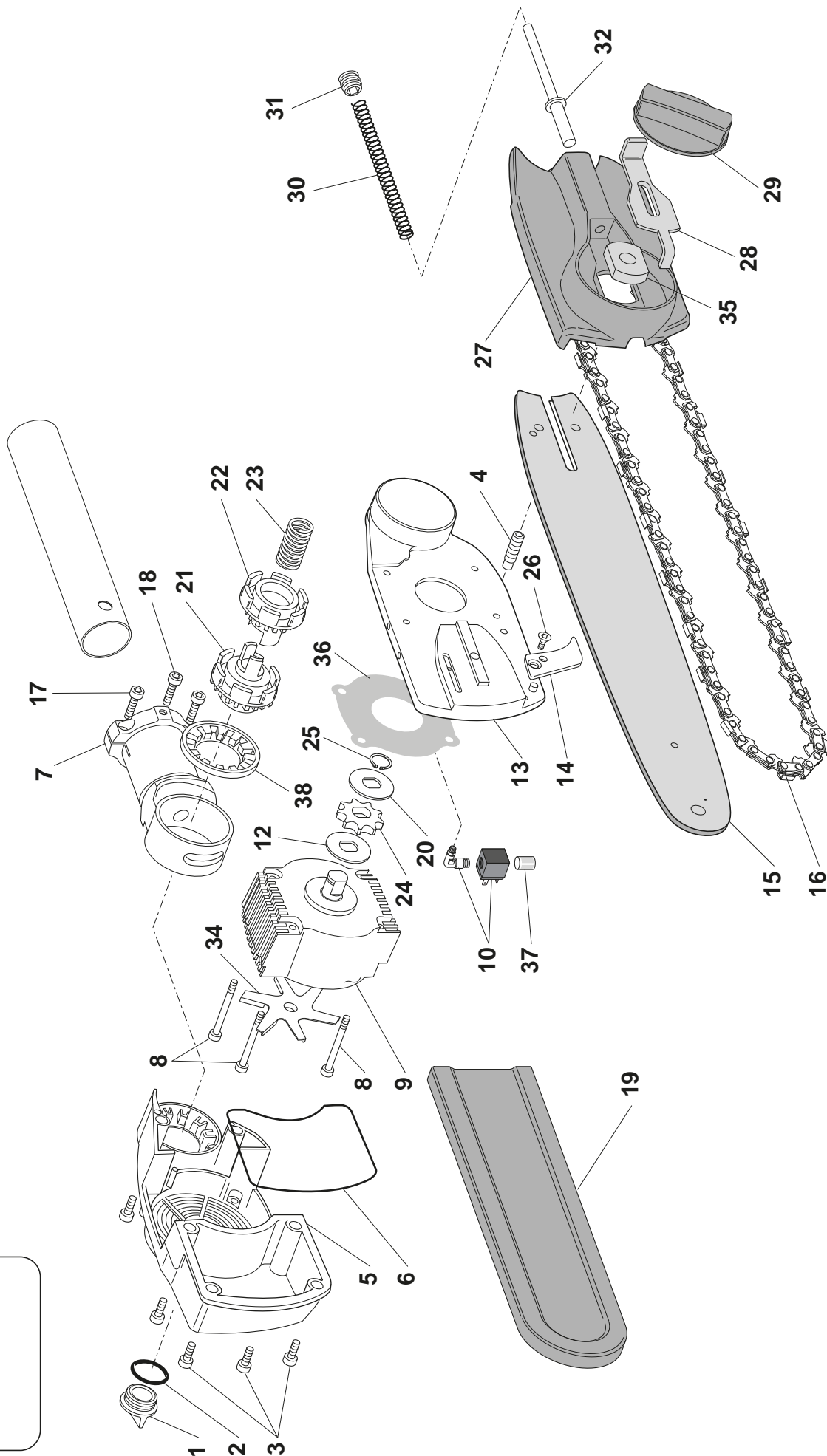
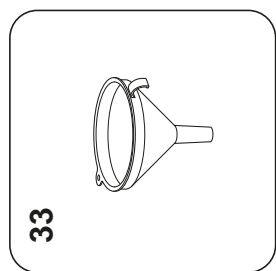
POTATORE RINO MANUALE

Pos.	Codice	Q.tà	Descrizione
1	5400125	1	TAPPO SERBATOIO OLIO MOTOSEGA
2	5385029	1	ANELLO O-RING 18,72x2,62 OR 3075
3	5302538	12	VITE TCEI M 4x12 UNI 5931 DIN 912 ZINCATA
4	5228373	1	LAMIERINO IMPUGNATURA SEGA RINO
5	5400337	1	SERBATOIO OLIO SEGA RINO
6	5385046	1	ANELLO O-RING ORM 82x2
7	5400333	1	PROTEZIONE IMPUGNATURA SEGA RINO
8	5302512	4	VITE TCEI M 4x50 UNI 5931 DIN 912 ZINCATA
9	3250102	1	KIT MOTORE SEGA RINO
10	5421022	1	POMPA OLIIATURA CATENA SEGA RINO
12	5228370	1	RONDELLA DI SPESSORE INF. SEGA RINO
13	5315491	1	CARCASSA PORTA BOBINA SEGA RINO
14	5228371	1	DENTE SU SPADA SEGA RINO MANUALE
15	5350139	1	BARRA DA 8" 1/4" PER SEGA RINO
16	5350087	1	CATENA DIAMANT 8" - 1/4 (48 MAGLIE)
17	5400332	1	LEVA IMPUGNATURA SEGA RINO
18	5215463	1	BUSSOLA PORTA LEVA IMPUGNATURA SEGA RINO
19	5400150	1	PROTEZIONE PER BARRA SEGA PNEUMATICA
20	5228369	1	RONDELLA DI SPESSORE SUP. SEGA RINO
21	5400335	1	PULSANTE DX SNODO SEGA RINO
22	5400334	1	BUSSOLA SX SNODO SEGA RINO
23	5335037	1	MOLLA PULSANTE SEGA RINO
24	5120070	1	PIGNONE CATENA Z9 SEGA RINO
25	5332009	1	ANELLO D'ARRESTO D.12 EST.UNI7435 DIN471
26	5304586	1	VITE TSPEI M 4x6 UNI 5933 ZINCATA
27	5400342	1	COPERCHIO SPADA SEGA RINO
28	5228372	1	LAMIERINO TENSIONAMENTO SEGA RINO
29	5400336	1	GHIERA FISSAGGIO SPADA SEGA RINO
30	5335045	1	MOLLA SPINGI BARRA RINO
31	5311029	1	GRANO M 10 x 20 RINO (a disegno)
32	5215458	1	PERNO SPINTORE IMPUGNATURA SEGA RINO
33	5215462	1	PERNO SPINTORE SPADA SEGA RINO
34	5400157	1	IMBUTO PER DOTAZIONE MOTOSEGA DIAMANT
35	2060196	1	SEGA MANUALE RINO 8" SENZA IMPUGNATURA
36	2060195	1	IMPUGNATURA COMPLETA SEGA RINO MANUALE
37	5400338	1	GUSCIO DESTRO IMPUGNATURA SEGA RINO
38	5400341	1	LEVA DI SICUREZZA IMPUGNATURA SEGA RINO
39	5400340	1	GRILLETTO IMPUGNATURA SEGA RINO
40	5400339	1	GUSCIO SINISTRO IMPUGNATURA SEGA RINO
41	5335039	1	MOLLA LEVA DI SICUREZZA IMPUGNATURA RINO
42	5335038	1	MOLLA GRILLETTO IMPUGNATURA SEGA RINO
43	5400230	1	CAVALLOTTO FERMAFILO ABBACCHIATORE EL.

POTATORE RINO MANUALE



POTATORE RINO SU ASTA

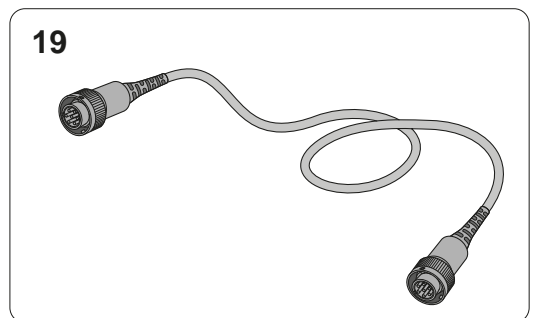
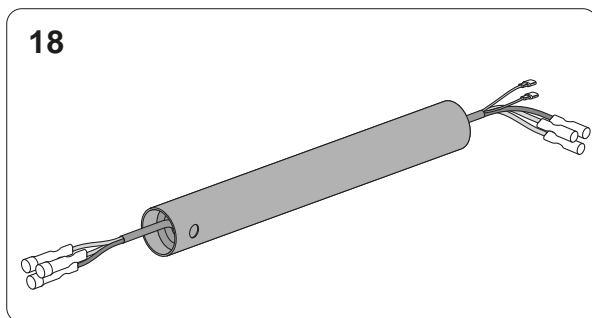
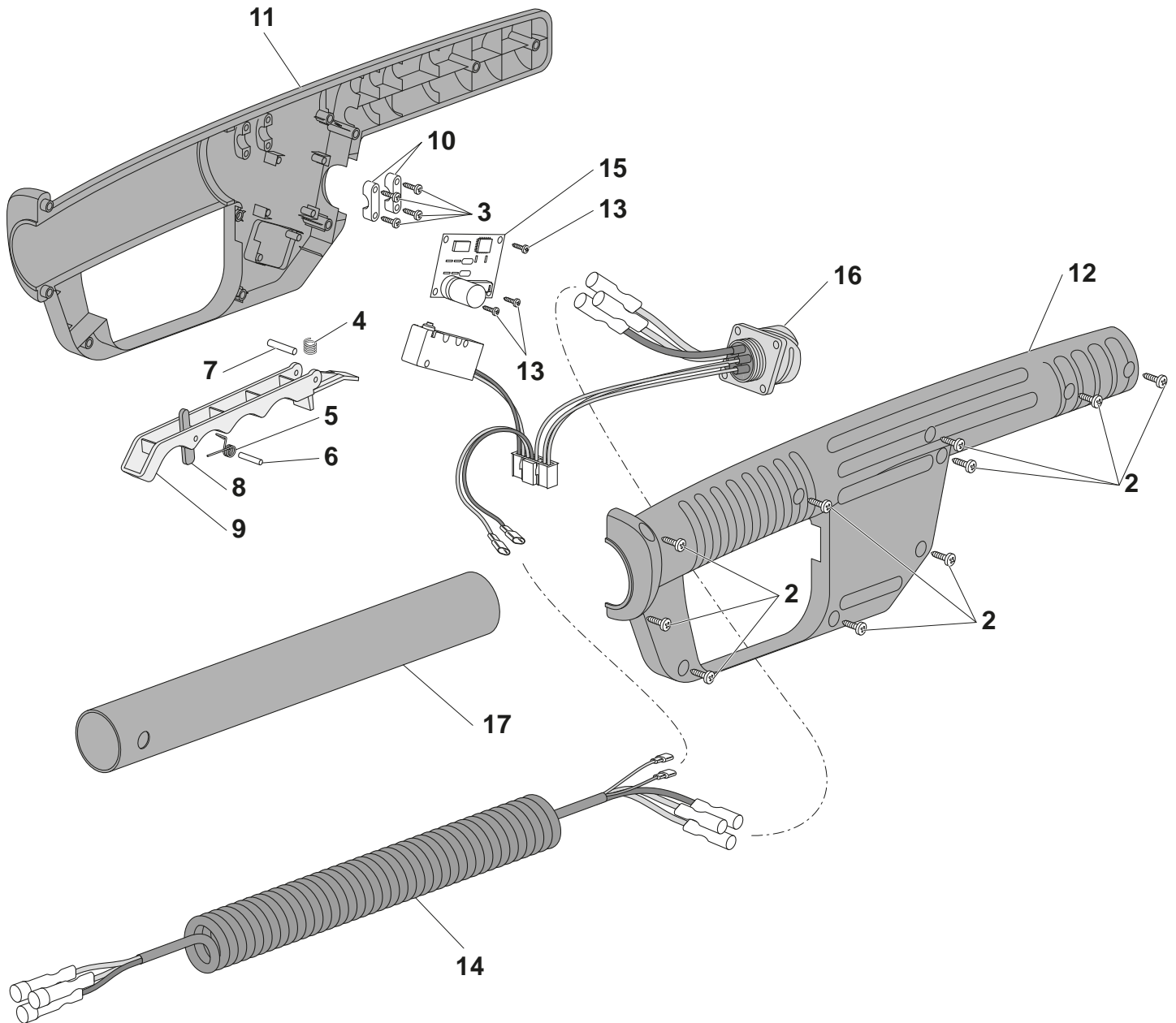
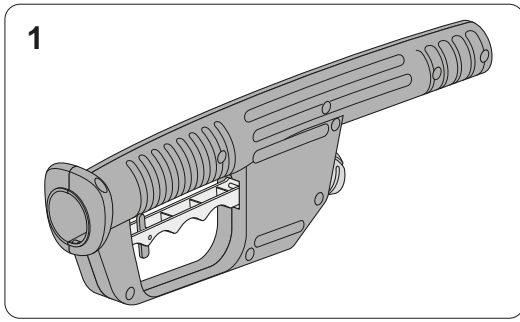


POTATORE RINO SU ASTA

Pos.	Codice	Q.tà	Descrizione
1	5400125	1	TAPPO SERBATOIO OLIO MOTOSEGA
2	5385029	1	ANELLO O-RING 18,72x2,62 OR 3075
3	5302538	12	VITE TCEI M 4x12 UNI 5931 DIN 912 ZINCATA
4	5215468	1	PRIGIONIERO SPADA SEGA RINO
5	5400337	1	SERBATOIO OLIO SEGA RINO
6	5385046	1	ANELLO O-RING ORM 82x2
7	5315493	1	SNODO MANICOTTO SEGA RINO SU ASTA
8	5302512	4	VITE TCEI M 4x50 UNI 5931 DIN 912 ZINCATA
9	3250102	1	KIT MOTORE SEGA RINO
10	5421022	1	POMPA OLIIATURA CATENA SEGA RINO
12	5228370	1	RONDELLA DI SPESSORE INF. SEGA RINO
13	5315491	1	CARCASSA PORTA BOBINA SEGA RINO
14	5228374	1	DENTE PER SEGA RINO SU ASTA
15	5350088	1	BARRA DA 10" 1/4" PER MOTOSEGA DIAMANT
16	5350089	1	CATENA DIAMANT 10" - 1/4 (58 MAGLIE)
17	5302520	2	VITE TCEI M5X20 UNI 5931 D912 ZINC.
18	5302518	1	VITE TCEI M5X10 UNI 5931 D912 ZINC.
19	5400150	1	PROTEZIONE PER BARRA SEGA PNEUMATICA
20	5228369	1	RONDELLA DI SPESSORE SUP. SEGA RINO
21	5400335	1	PULSANTE DX SNODO SEGA RINO
22	5400334	1	BUSSOLA SX SNODO SEGA RINO
23	5335037	1	MOLLA PULSANTE SEGA RINO
24	5120070	1	PIGNONE CATENA Z9 SEGA RINO
25	5332009	1	ANELLO D'ARRESTO D.12 EST.UNI7435 DIN471
26	5304586	1	VITE TSPEI M 4x6 UNI 5933 ZINCATA
27	5400342	1	COPERCHIO SPADA SEGA RINO
28	5228372	1	LAMIERINO TENSIONAMENTO SEGA RINO
29	5400336	1	GHIERA FISSAGGIO SPADA SEGA RINO
30	5335045	1	MOLLA SPINGI BARRA RINO
31	5311029	1	GRANO M 10x20 RINO (A DISEGNO)
32	5215462	1	PERNO SPINTORE SPADA SEGA RINO
33	5400157	1	IMBUTO PER DOTAZIONE MOTOSEGA DIAMANT
34	5228368	1	VENTOLA SEGA RINO
35	5215461	1	SPESSORE COPERCHIO SPADA SEGA RINO
36	5400384	1	BARRIERA TERMICA BACHELITE
37	5436003	1	FILTRO OLIO
38	5220887	1	ANELLO DI FRIZIONE RINO PER ASTA

ATTREZZATURE ELETTRONICHE

IMPUGNATURA POTATORE RINO SU ASTA

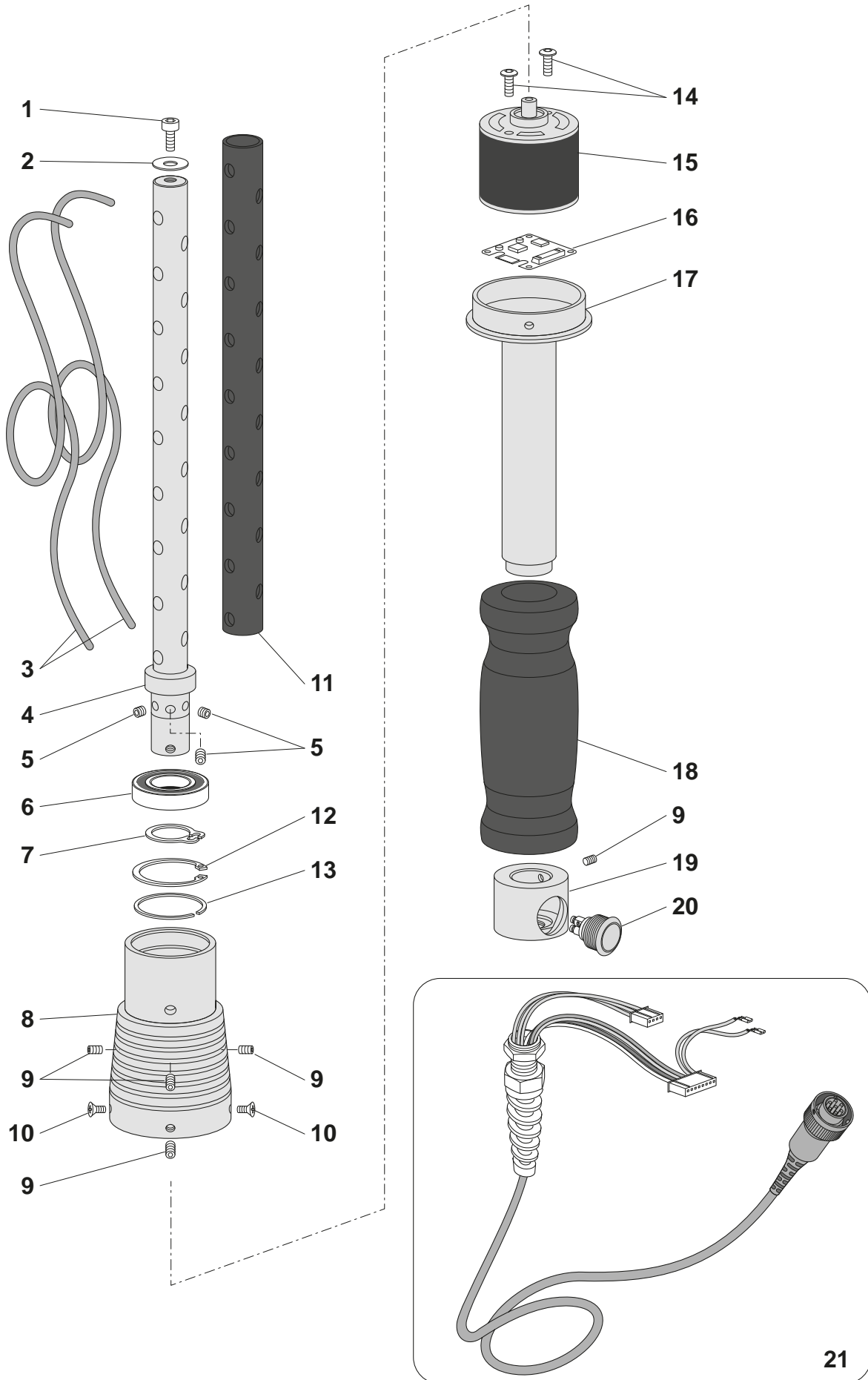


IMPUGNATURA POTATORE RINO SU ASTA

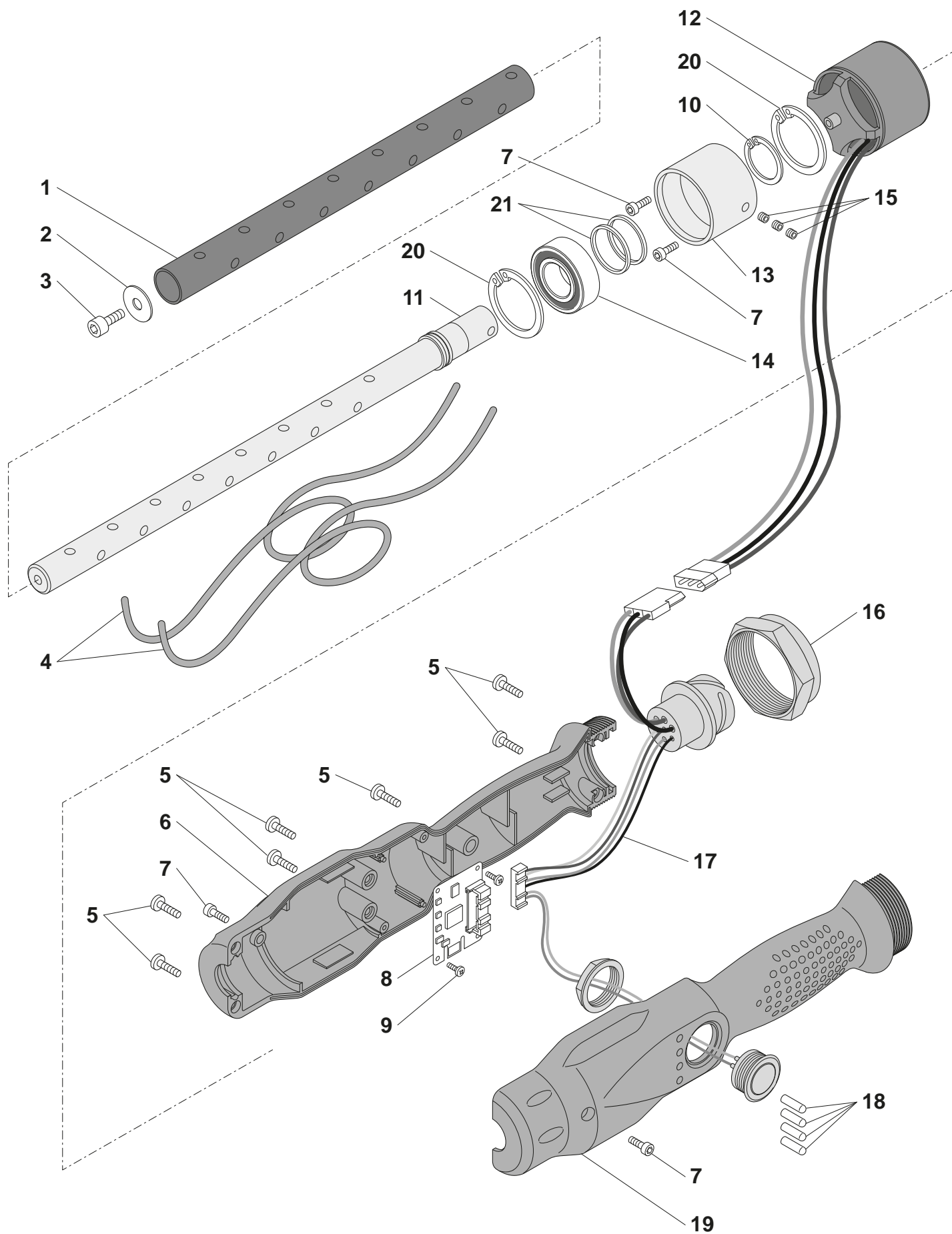
Pos.	Codice	Q.tà	Descrizione	
1	2060197	1	IMPUGNATURA COMPLETA SEGA RINO SU ASTA	
2	5305005	10	VITE AUTOF.TCCR D. 4x16 UNI 9707 ZINCATA	
3	5305021	4	VITE AUTOF.TCIC D.2,9x13 UNI 6954 ZINCATA	
4	5335001	1	MOLLA COMPRESSIONE RASAERBA	
5	5335009	1	MOLLA SICUREZZA IMPUGNATURA ASTA	
6	5340005	1	SPINA SPIROL D. 2x16 UNI 6875	
7	5340013	1	SPINA SPIROL DIAM. 3x30 UNI 6875	
8	5400063	1	LEVETTA SIC. IMPUGNATURA ASTA (rosso)	
9	5400192	1	LEVA COMANDO IMP. ELETTRICA (GIALLO)	
10	5400230	2	CAVALLOTTO FERMAFILO ABBACCHIATORE EL.	
11	5400254	1	SEMIGUSCIO IMPUGNATURA DX MURCIELAGO	
12	5400255	1	SEMIGUSCIO IMPUGNATURA SX MURCIELAGO	
13	5305020	4	VITE AUT TC+ 2,2x4,5 S.P. DIN 7981 ZINCATA	
14	3250106	1	KIT CAVO INTERNO ASTA AS 100 SEGA RINO	
	3250107	1	KIT CAVO INTERNO ASTA AS 150 SEGA RINO	
	3250108	1	KIT CAVO INTERNO ASTA AS 200 SEGA RINO	
15	5444131	1	SCHEDA POMPETTA OLIO MOTOSEGA RINO	
16	3250103	1	KIT CABLAGGIO SEGA RINO MANUALE	
17	5220855	1	TUBO ASTA FISSA AS-100 SEGA RINO ASTA	
	5220856	1	TUBO ASTA FISSA AS-150 SEGA RINO ASTA	
	5220857	1	TUBO ASTA FISSA AS-200 SEGA RINO ASTA	
18	2060200	1	ASTA COMPLETA SEGA RINO 10" AS 100	
	2060201	1	ASTA COMPLETA SEGA RINO 10" AS 150	
	2060202	1	ASTA COMPLETA SEGA RINO 10" AS 200	
	2060213	1	ASTA COMPLETA SEGA RINO 10" AL 200	
19	3250062	1	CAVO COLLEGAMENTO BATTERIA-ATTREZZO (a richiesta)	

ATTREZZATURE ELETTRICHE

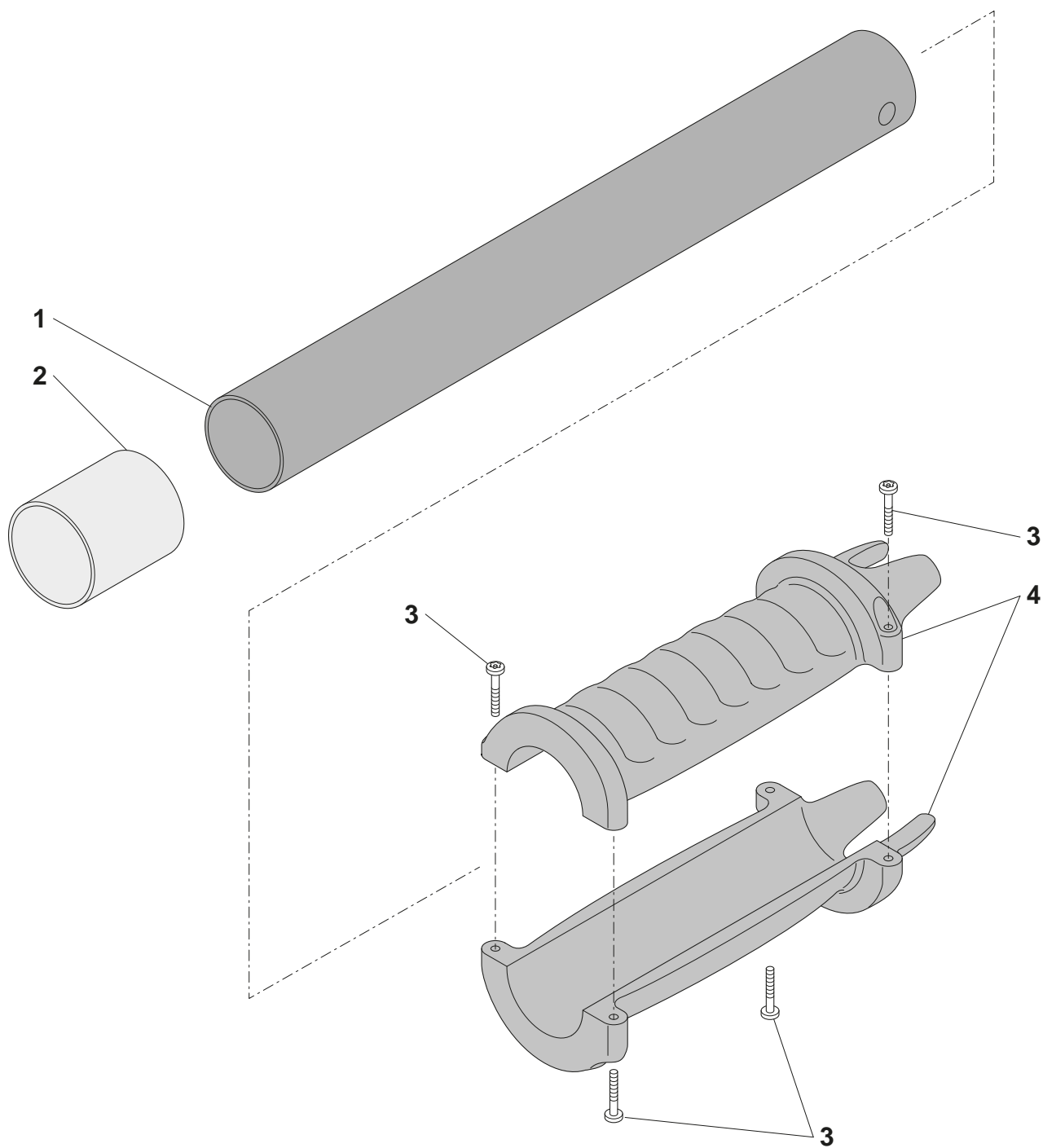
DEFIATORE DF-10 (versione 2015)

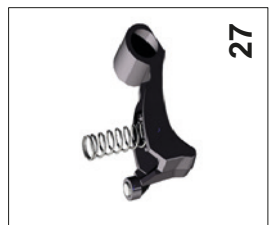
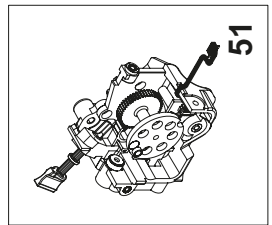
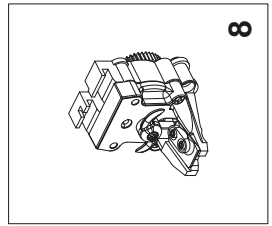
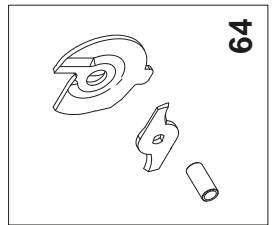
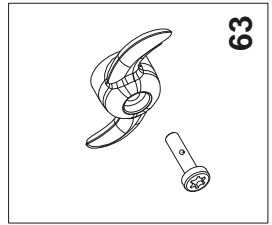
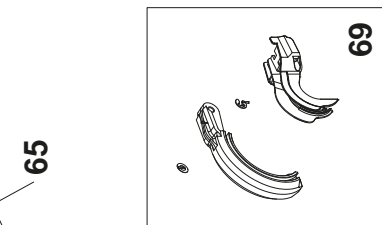
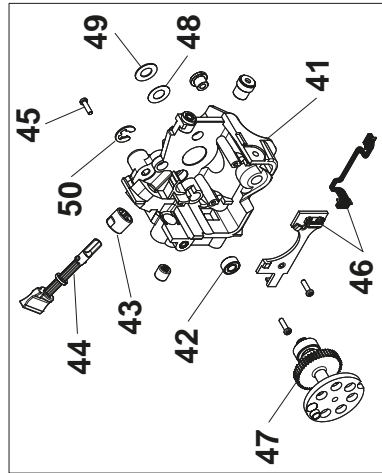
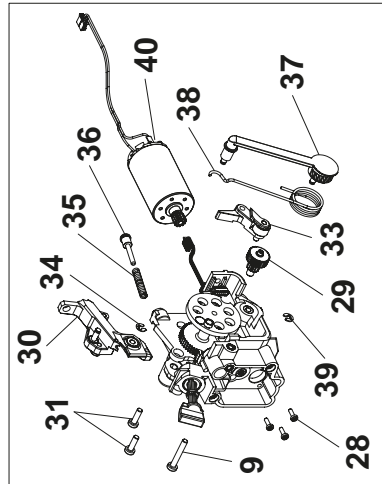
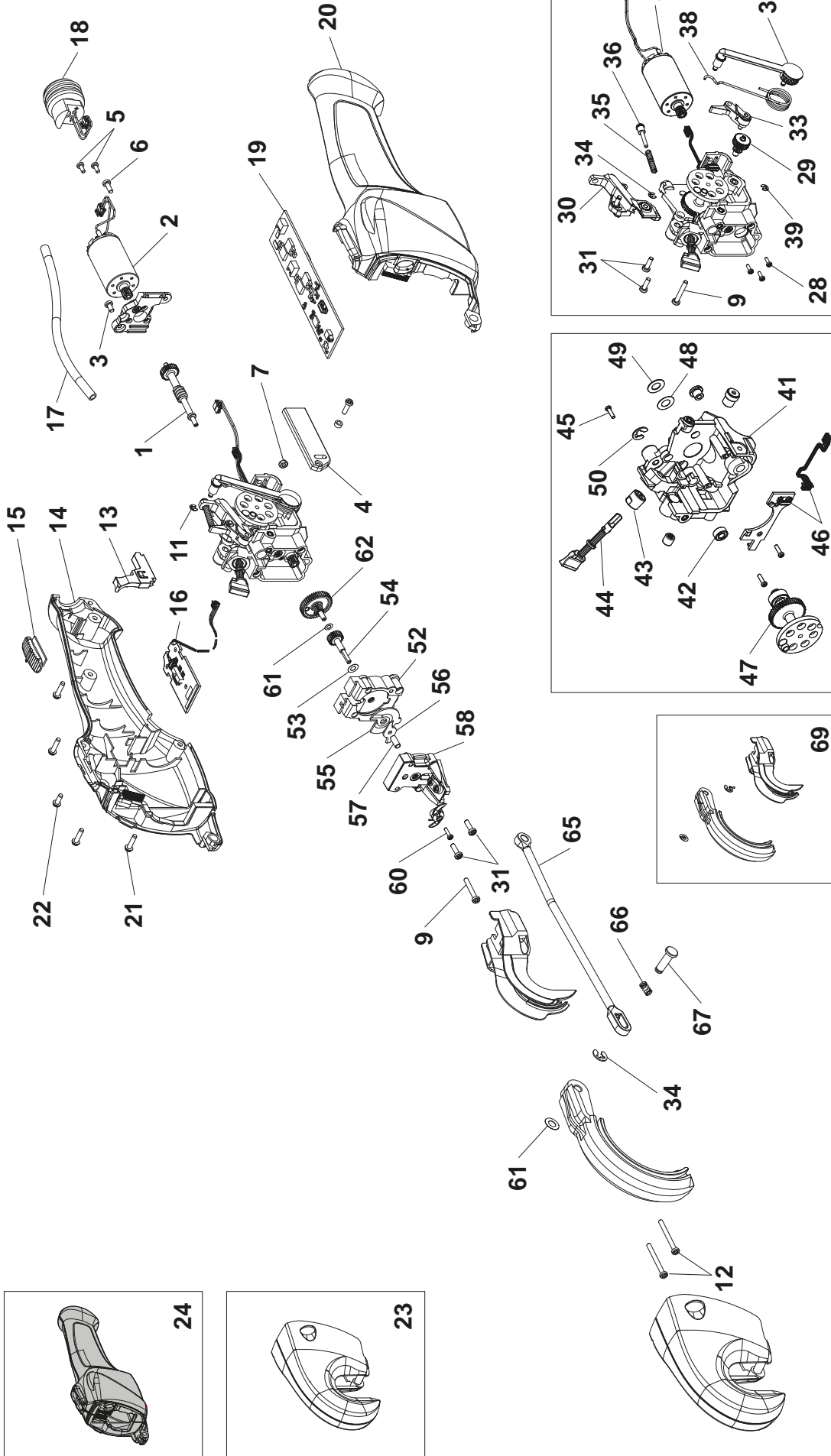


DEFIATORE DF-10



PROLUNGA ASTA DEFIORATORE DF-10

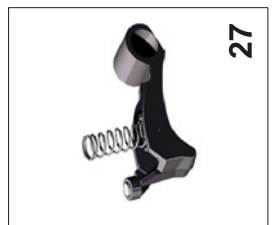
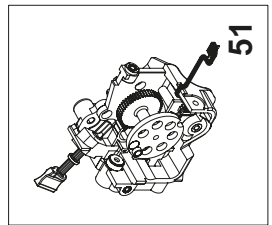
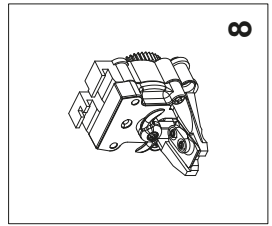
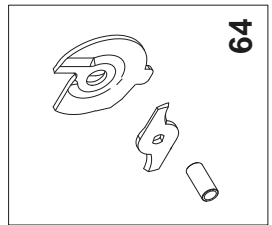
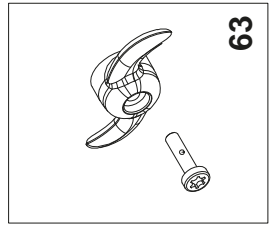
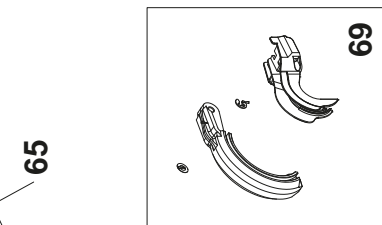
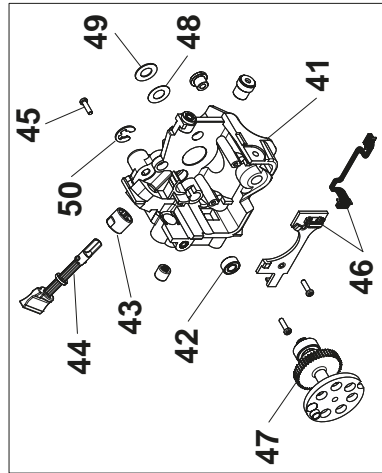
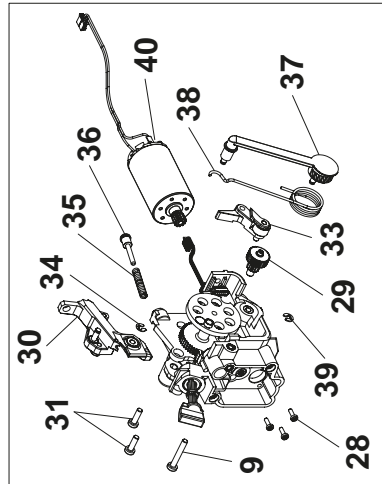
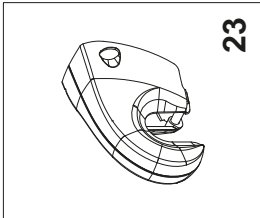
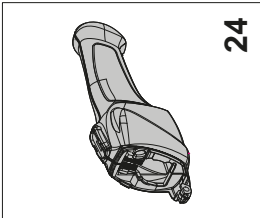
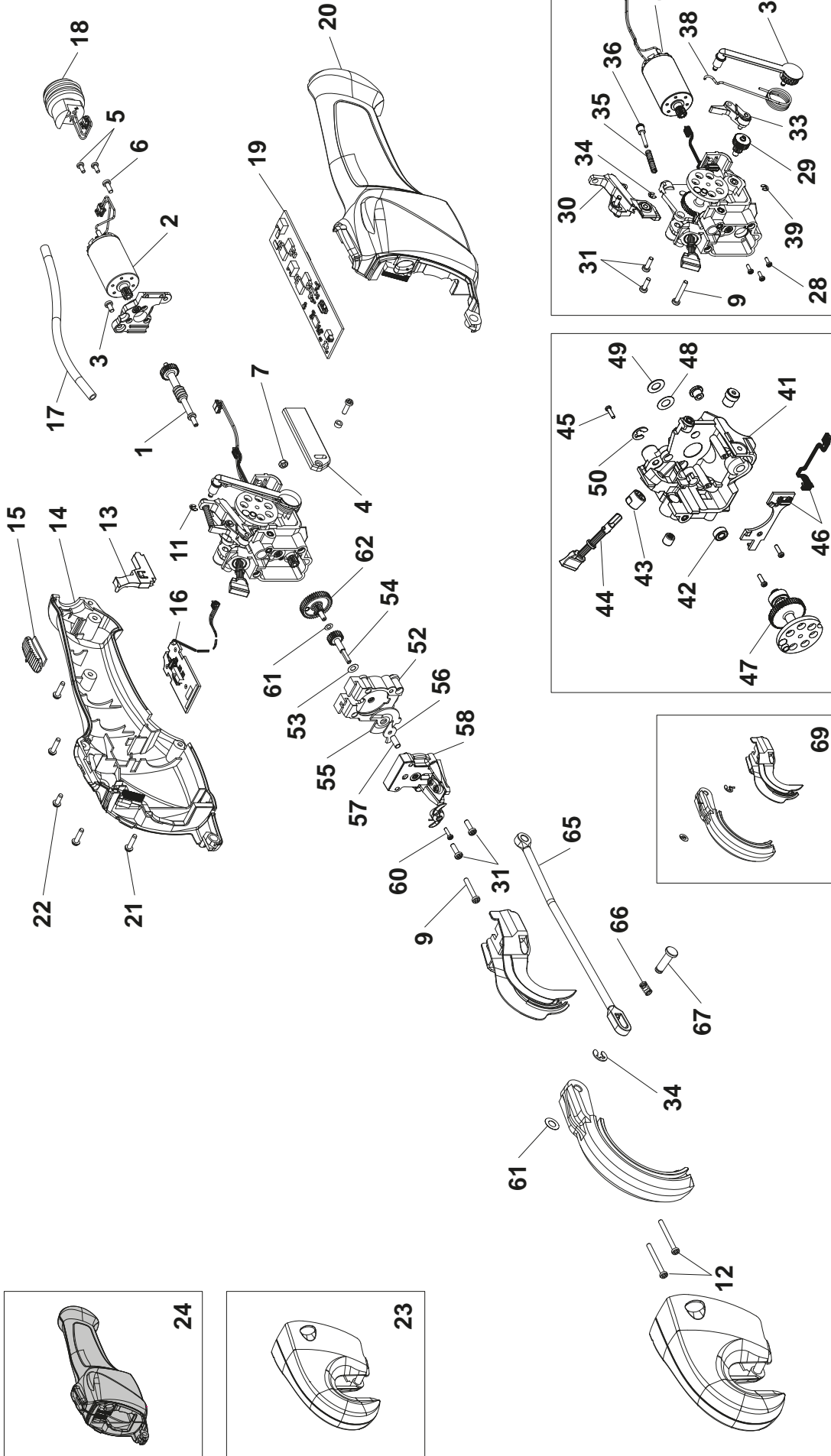




LEGATRICE ZL 600.S

Pos.	Codice	Q.tà	Descrizione
1	3250097	1	TRASMISSIONE VITE SENZA FINE
2	2060230	1	GRUPPO AVANZAMENTO B ZL 600.S
3	5309006	1	VITE CZX M 3x0,6
4	5315484	1	LONGHERONE LEGATRICE
5	5309005	2	VITE CZX M 2,5x0,6 ZL 500 - ZL 600.S
6	5309013	1	VITE CZX M 3x8 LEGATRICE ZL 600.S
7	5324023	1	DADO M 3 ZB ZL 500 - ZL 600.S
8	2060227	1	GRUPPO ATTORCIGLIATURA ZL 600.S
9	5309004	1	VITE CZX M 3x20 ZL 500 - ZL 600.S
11	5375008	1	SEGMENTO ARRESTO RADIALE M 3
12	5309007	2	VITE CZX M 3x30 ZL 500 - ZL 600.S
13	5400366	1	GUIDA FILO LEGATRICE ZL 600.S
14	5315477	1	PROTEZIONE DX LEGATRICE ZL 600.S
15	5315519	1	CURSORE LEGATRICE ZL 600.S
16	5444179	1	SCHEDA Art.1614 + CABLAGGIO Art.6312
17	5432164	1	TUBETTO RILSAN ZL 600.S
18	5444184	1	CONNETTORE ZL 600.S
19	5444178	1	SCHEDA PROCESSO ZL 600.S
20	5315478	1	PROTEZIONE SX LEGATRICE ZL 600.S
21	5309002	5	VITE TORX AUTOF. M 3x12 ZL 600.S
22	5309001	1	VITE TORX AUTOF. M 3x0,8 ZL 600.S
23	2060167	1	KIT COPERCHI ZL 500 - ZL 600.S
24	2060168	1	KIT GUSCI ZL 600.S
25	2060170	1	KIT SPAZZOLE ZL 500 - ZL 600.S
26	2060169	1	KIT MOUSSE ZL 500 - ZL 600.S
27	2060184	1	GRUPPO GRILLETTO LEGATRICE
28	5309016	3	VITE CZX M 2x6 ZL 600.S
29	3250134	1	AVANZAMENTO LEGATRICE ZL 600.S
30	2060232	1	GRUPPO SUPPORTO RULLINO ZL 600.S
31	5309008	4	VITE CZX M 3x10 ZL 500 - ZL 600.S
33	2060231	1	GRUPPO RULLINO PRESSORE ZL 600.S
34	5375007	1	SEGMENTO ARRESTO RADIALE
35	5335043	1	MOLLA DISINNESTO ZL 600.S
36	5315521	1	VITE ZL 600.S
37	5315516	1	BIELLA ATTIVA LEGATRICE ZL 600.S
38	5335042	1	MOLLA BIELLA ATTIVA LEGATRICE ZL 600.S
39	5375003	1	ANELLO ELASTICO RADIALE D.3 UNI 7434
40	5023111	1	MOTORE ATTORCIGLIATURA
41	5315518	1	CORPO LEGATRICE ZL 600.S
42	5360088	1	CUSCINETTO 684 2RS ZL 600.S
43	5315474	1	QUARTO DI GIRO ZL 500 - ZL 600.S
44	5444176	1	PULSANTE QUARTO DI GIRO ZL 600.S

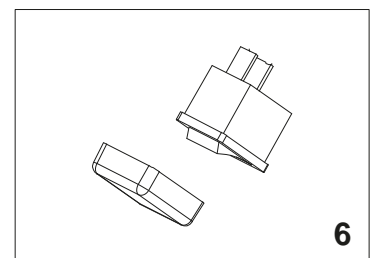
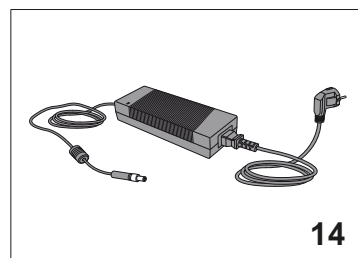
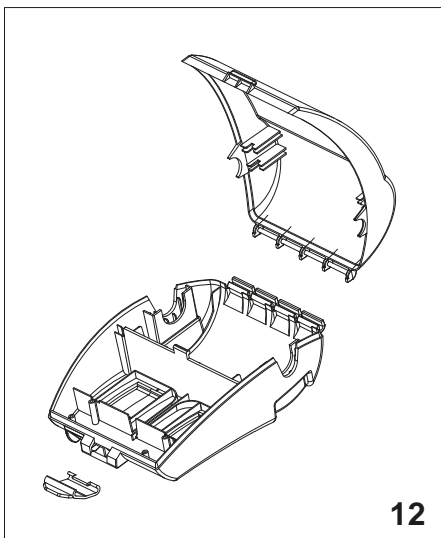
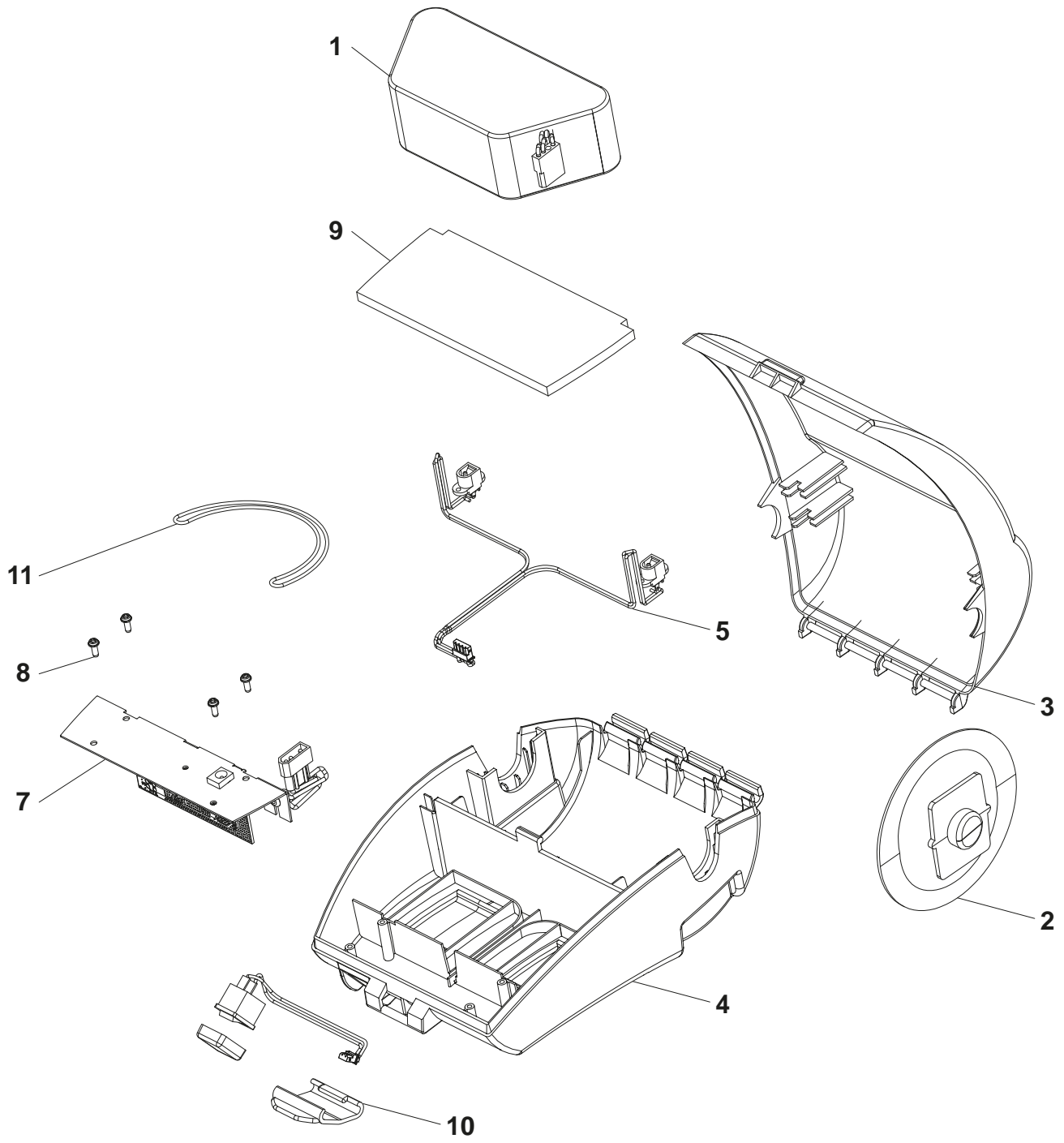
LEGATRICE ZL 600.S



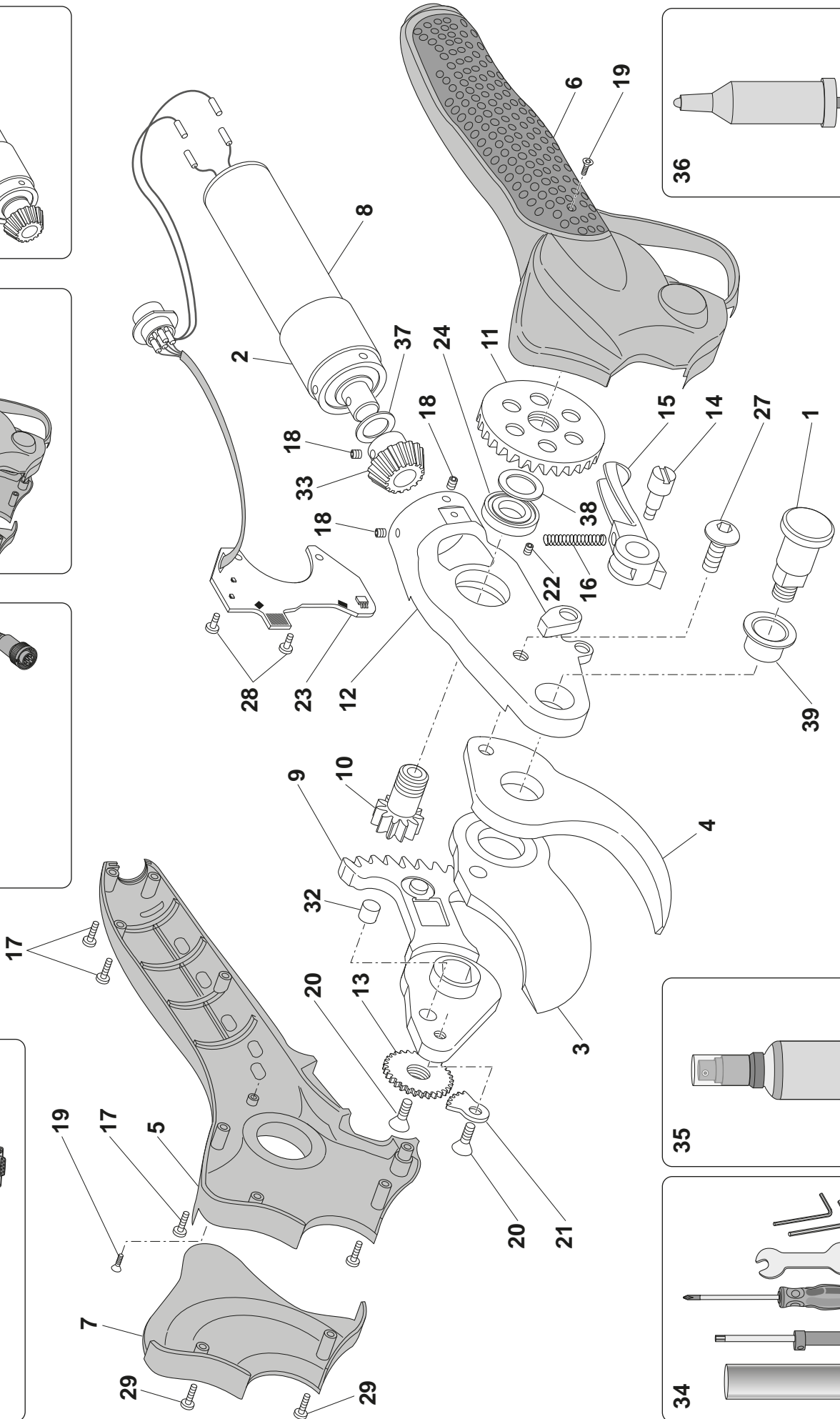
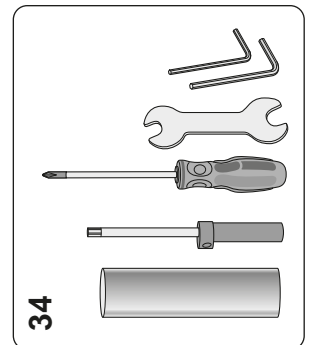
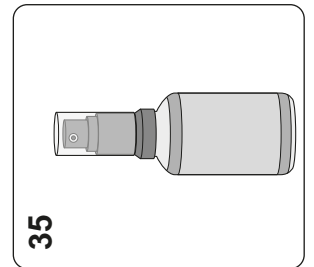
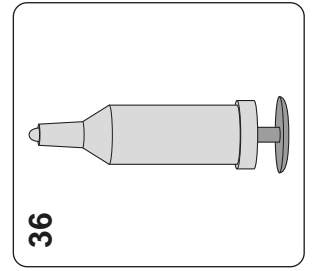
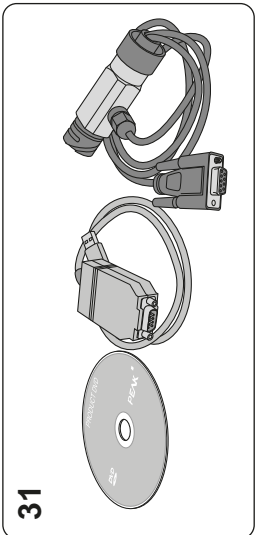
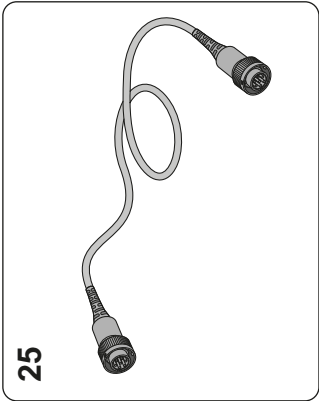
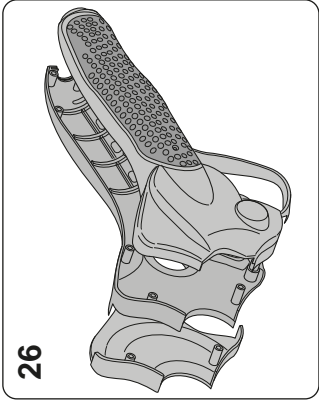
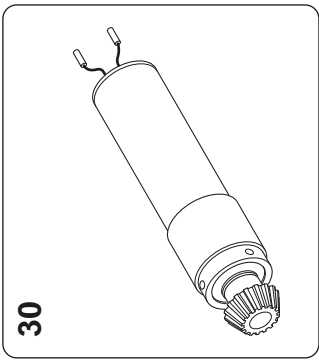
LEGATRICE ZL 600.S

Pos.	Codice	Q.tà	Descrizione	
45	5309012	3	VITE CZX M 2,2x8 ZL 600.S	
46	5444175	1	KIT SCHEDA SENSORE CON CABLAGGIO	
47	3250094	1	KIT TRASMISSIONE AVANZAMENTO LEGATRICE	
48	5330044	1	RONDELLA 6X12X0,2 ZL 600.S	
49	5330045	1	RONDELLA 6X12X0,5 ZL 600.S	
50	5375005	1	SEGMENTO ARRESTO RADIALE M 6	
51	2060237	1	GRUPPO CORPO ZL 600.S Art.4100 C	
52	2060226	1	GRUPPO BLOCCO ATTORC. ZL 600.S	
53	5330040	1	RONDELLA 4x8x0,1 DIN 988	
54	5120107	1	AVANZAMENTO ATTORCIGLIATURA ZL 600.S	
55	5350155	1	LAMA FISSA LEGATRICE ZL 600.S	
56	5350156	1	LAMA MOBILE LEGATRICE ZL 600.S	
57	5315515	1	DISTANZIALE BLOCCO LAMA ZL 600.S	
58	2060225	1	GRUPPO ATTORCIGLIATORE ZL 600.S	
60	5309009	1	VITE CZX M 2x8 ZL 500 - ZL 600.S	
61	5330042	1	RONDELLA 3x06x0,1 DIN 988	
62	3250132	1	ATTORCIGLIATURA ZL 600.S	
63	2060233	1	KIT ATTORCIGLIATORE ZL 600.S	
64	2060234	1	KIT LAME ZL 600.S	
65	5315513	1	BIELLA PASSIVA LEGATRICE ZL 600.S	
66	5335032	1	MOLLA AMMORTIZZ. ZL 500 - ZL 600.S	
67	5315464	1	PERNO BIELLA BECCO ZL 500 - ZL 600.S	
69	2060166	1	KIT BECCHI ZL 600.S	

ATTREZZATURE ELETTRONICHE



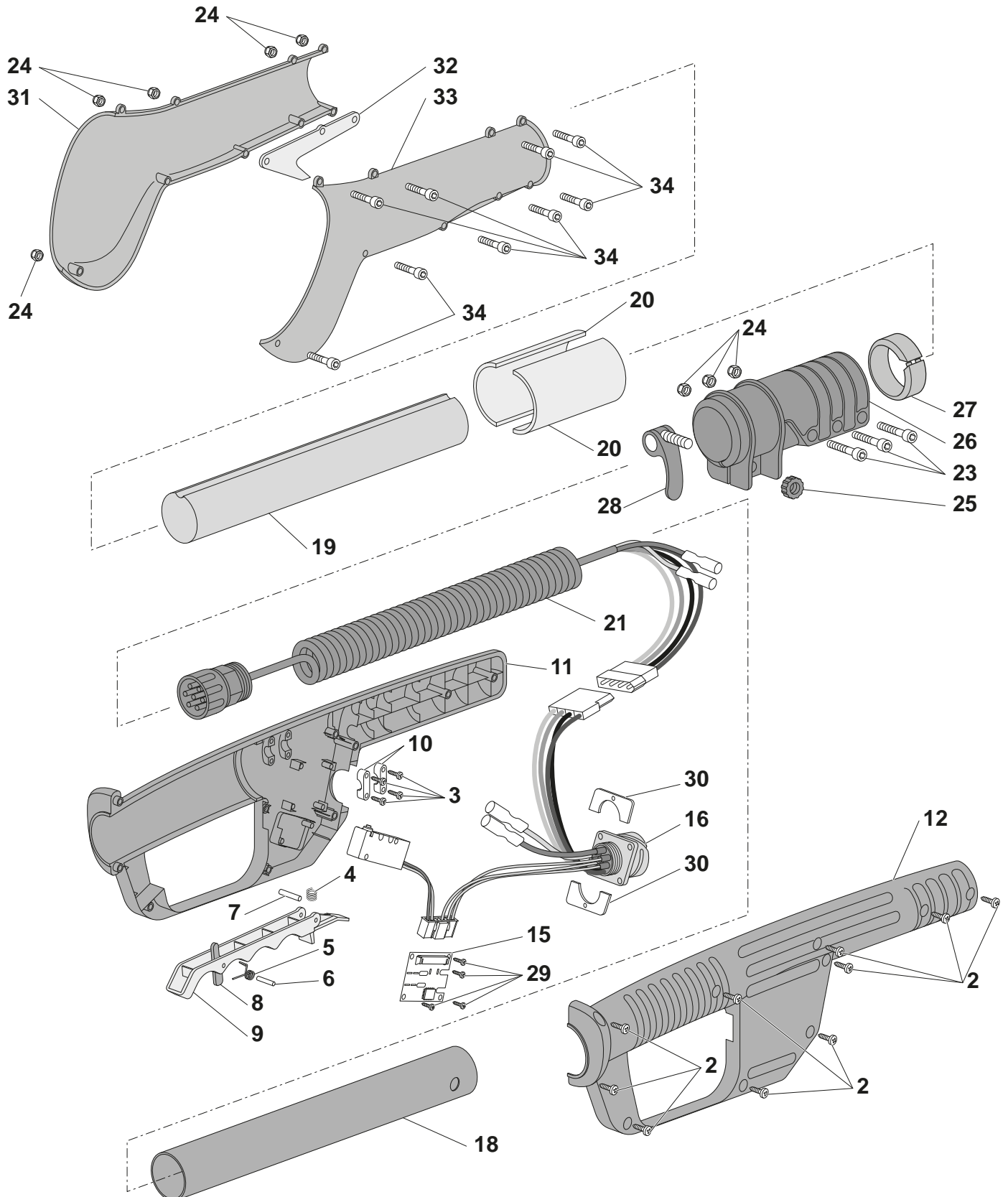
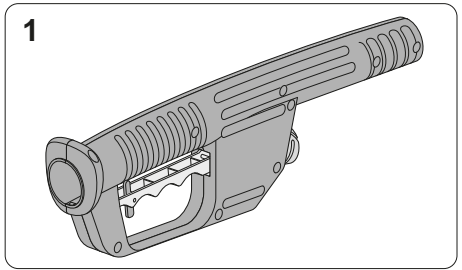
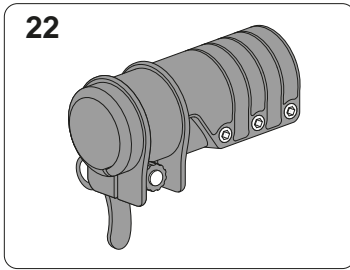
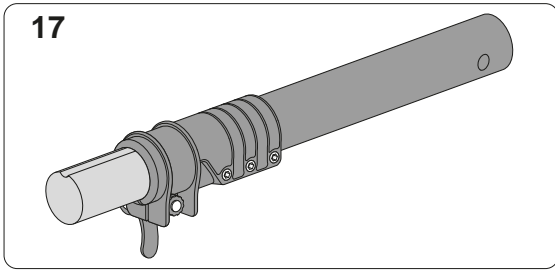
FORBICE TIGER ZT-40



FORBICE TIGER ZT-40

Pos.	Codice	Q.tà	Descrizione
1	5315458	1	PERNO LAMA FORBICE TIGER
2	5023102	1	RIDUTTORE MOTORE FORBICE TIGER
3	5350131	1	LAMA FORBICE TIGER ZT-40
4	5350130	1	CONTROLAMA FORBICE TIGER ZT-40
5	5400290	1	GUSCIO DX IMPUGNATURE TIGER
6	5400291	1	GUSCIO SX IMPUGNATURE TIGER
7	5400292	1	COPERCHIO CREMAGLIERA TIGER
8	5023098	1	MOTORE FORBICE TIGER
9	3250088	1	CREMAGLIERA COMPLETA FORBICE TIGER
10	5120067	1	PIGNONE Z8 FORBICE TIGER
11	5120068	1	CORONA Z36 FORBICE TIGER
12	5315457	1	SUPPORTO MECCANICA FORBICE TIGER
13	5315460	1	DADO LAMA FORBICE TIGER
14	5315462	1	VITE GRILLETTO FORBICE TIGER ZT-40
15	3250089	1	GRILLETTO COMPLETO FORBICE TIGER
16	5335030	1	MOLLA GRILLETTO FORBICE TIGER ZT-40
17	5305022	7	VITE TCBIC X PLAST. D. 3x10 ZINC. SP
18	5311028	5	GRANO M 4 x 4 UNI 5923 P.PIANA
19	5308005	2	VITE TSPEI M 3 x 8 10.9 UNI 5933 NERA
20	5306026	2	VITE TC IC- M 4x6 BRUNITE UNI 6107
21	5228138	1	PIASTRINA ANTISVITAMENTO DADO FORBICE
22	5311030	1	GRANO M 3 x 4 UNI 5923 P.PIANA
23	3250087	1	KIT CABLAGGIO INTERNO FORBICE TIGER
24	5360060	1	CUSCINETTO 3000 2-RS
25	3250072	1	KIT CAVO CONNESSIONE FORBICE-BATTERIA
26	2060117	1	KIT GUSCI FORBICE TIGER
27	5306023	1	VITE TBEI M 8x12 ISO 7380 ZINCATA
28	5308006	2	VITE TC CALOTTA IC M 2,5x4 ZINCATA UNI 7687
29	5305025	2	VITE TCBIC D.3x20 SP PLASTICA-TECH ZB SP
30	3250099	1	MOTORE COMPLETO PER FORBICE TIGER
31	2060159	1	KIT ADATTATORE DRIVE S - ATTREZZO - PC
32	5340015	1	SPINA DIAM. 5 X 10 UNI 6364 DIN 6325
33	5120066	1	PIGNONE Z12 FORBICE TIGER
34	2050299	1	KIT UTENSILI PER CORREDO FORBICE TIGER
35	5451010	1	SPRAY SGRASSATORE LAME ZT-40
36	5451009	1	INGRASSATORE PER FORBICE TIGER VGA MS602
37	5343007	1	ANELLO DI SPESSORAMENTO D 8X14 SP. 0,5
38	5343022	1	ANELLO DI SPESSORAMENTO D.10x16 SP. 0,5
39	5315459	1	BUSSOLA

ASTA TELESCOPICA AL-200 FORBICE TIGER ZT-40

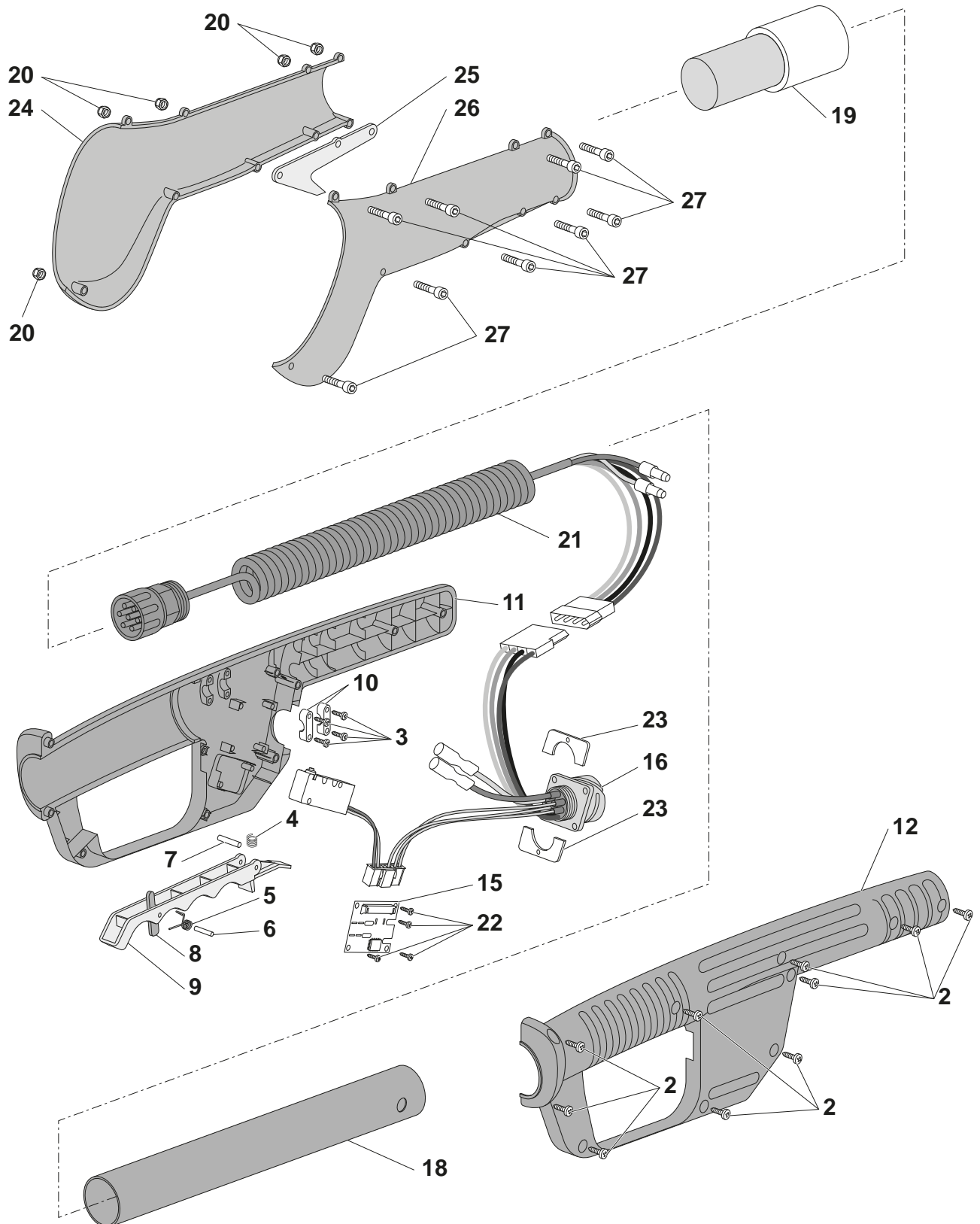
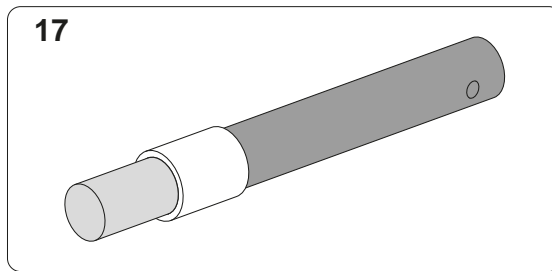
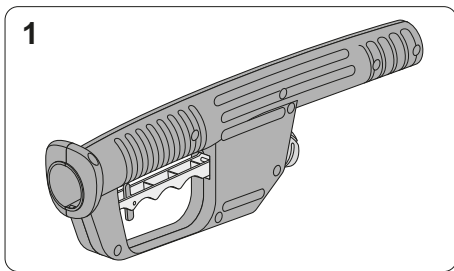


ASTA TELESCOPICA AL-200 FORBICE TIGER ZT-40

Pos.	Codice	Q.tà	Descrizione
1	2060216	1	IMPUGNATURA COMPLETA ASTA ZT-40 - ZS-50
2	5305005	10	VITE AUTOF.TCCR D. 4x16 UNI 9707 ZINCATA
3	5305021	4	VITE AUTOF.TCIC D.2,9x13 UNI 6954 ZINCATA
4	5335001	1	MOLLA COMPRESSIONE
5	5335009	1	MOLLA SICUREZZA IMPUGNATURA
6	5340005	1	SPINA SPIROL D. 2x16 UNI 6875
7	5340013	1	SPINA SPIROL DIAM. 3 X 30 UNI 6875
8	5400063	1	LEVETTA SICUREZZA IMPUGNATURA ASTA
9	5400192	1	LEVA COMANDO
10	5400230	2	CAVALLOTTO FERMAFILO
11	5400254	1	SEMIGUSCIO IMPUGNATURA DX
12	5400255	1	SEMIGUSCIO IMPUGNATURA SX
15	5444065	1	SCHEDA IDENTIFICAZIONE ATTREZZO
16	3250122	1	KIT CABLAGGIO INTERNO IMPUGNATURA ASTA FORBICE
17	2060215	1	ASTA DI PROLUNGA AL-200 PER TIGER
18	5220307	1	TUBO ESTERNO ASTA AL-200
19	5220432	1	TUBO INTERNO ASTA AL-200
20	5400300	2	SEMIGUSCIO FINECORSA ASTA PROLUNGA AL-200
21	3250121	1	CAVO INTERNO ASTA PROLUNGA ZT-40 - ZS-50
22	2050155	1	KIT FISSAGGIO RAPIDO ASTA TELES. NUOVA
23	5302509	3	VITE TCEI M 4x30 UNI 5931 DIN 912 PF. ZINCATA
24	5324020	12	DADO AUT. M 4 ESAGONO D.8 SPECIALE
25	5400173	1	DADO CHIUSURA RAPIDA ASTA TEL. (nero)
26	5400238	1	MANICOTTO NUOVO CHIUSURA RAPIDA ASTA
27	5400239	1	OGIVA NUOVA ASTA TELESCOPICA
28	3250049	1	LEVA PREMONTATA CHIUSURA ASTA
29	5305020	4	VITE AUT TC+ 2,2x4,5 S.P. DIN 7981 ZINCATA
30	5228716	2	LAMINA ADATTATORE IMPUGNATURA ASTA FORBICE
31	5400357	1	SEMIGUSCIO SX FORBICE ASTA
32	5228715	1	LAMINA AD UNCINO FORBICE ASTA
33	5400358	1	SEMIGUSCIO DX FORBICE ASTA
34	5302507	9	VITE TCEI M 4x25 UNI 5931 DIN 912 ZINCATA

ATTREZZATURE ELETTRONICHE

ASTA FISSA AS 100-150-200 FORBICE TIGER ZT-40

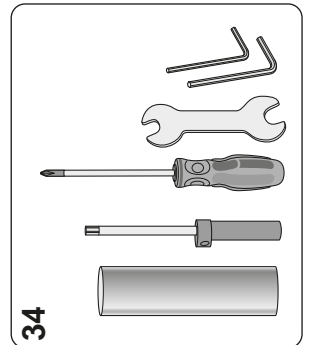
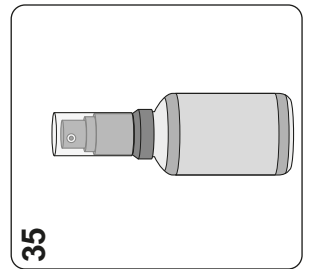
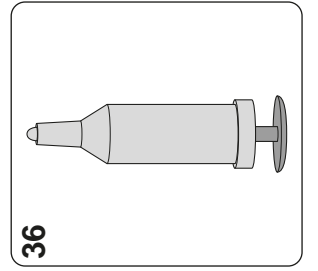
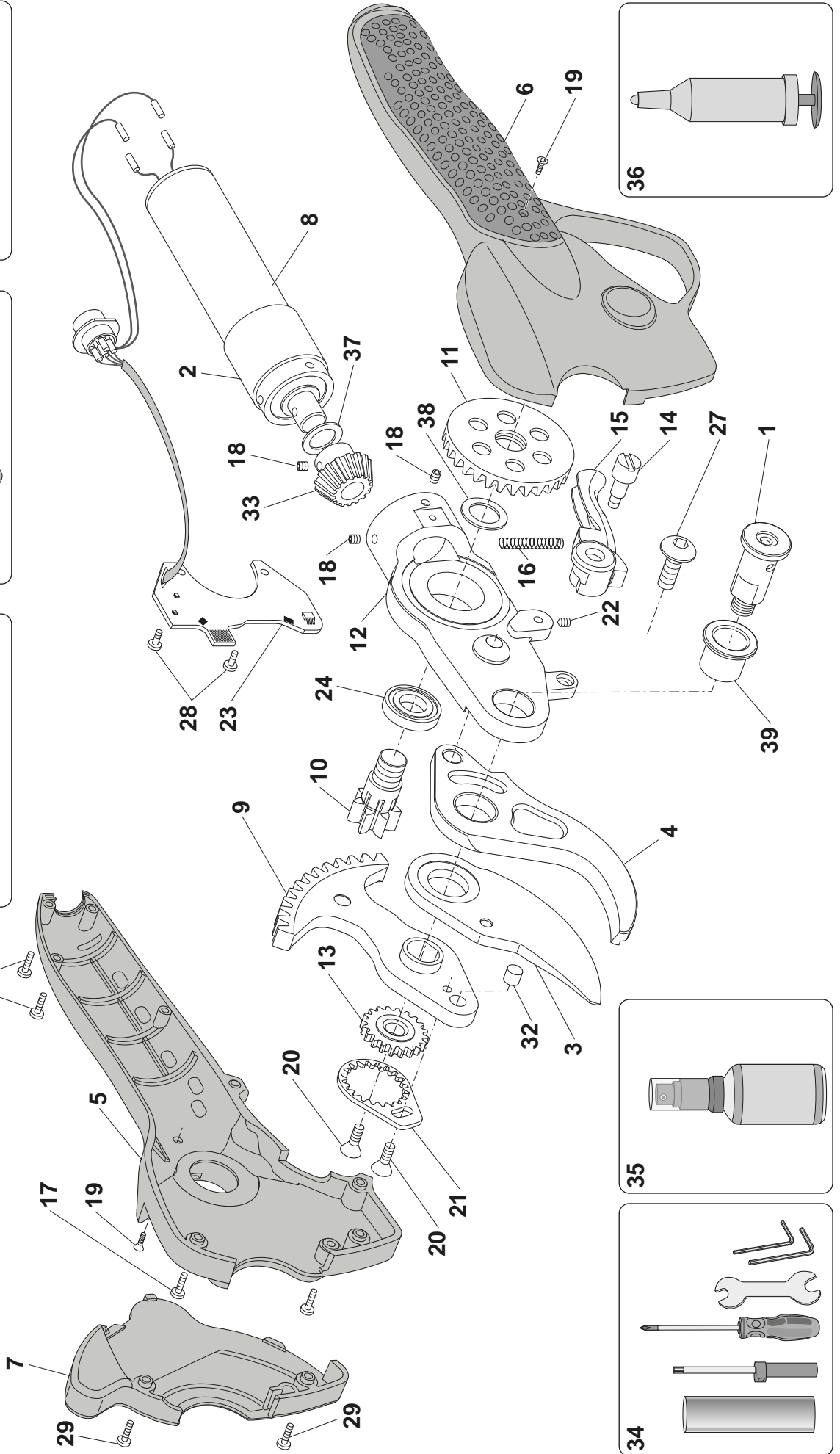
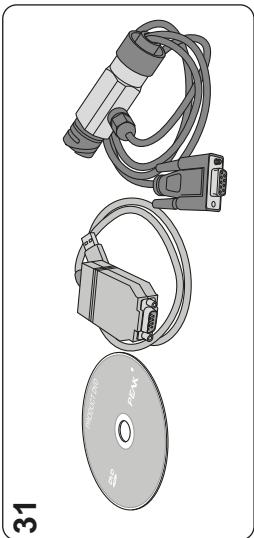
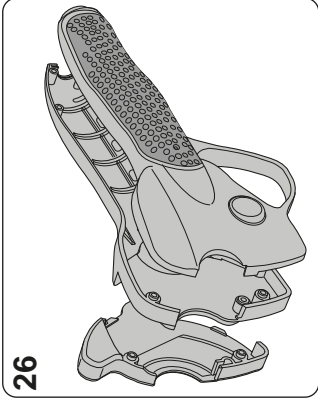
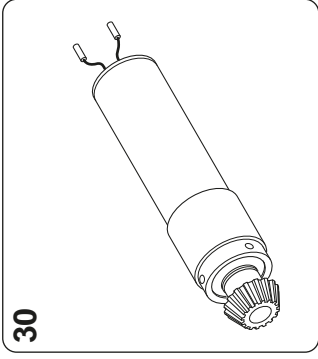


ASTA FISSA AS 100-150-200 FORBICE TIGER ZT-40

Pos.	Codice	Q.tà	Descrizione
1	2060216	1	IMPUGNATURA COMPLETA ASTA ZT-40 - ZS-50
2	5305005	10	VITE AUTOF.TCCR D. 4x16 UNI 9707 ZINCATA
3	5305021	4	VITE AUTOF.TCIC D.2,9x13 UNI 6954 ZINCATA
4	5335001	1	MOLLA COMPRESSIONE
5	5335009	1	MOLLA SICUREZZA
6	5340005	1	SPINA SPIROL D. 2x16 UNI 6875
7	5340013	1	SPINA SPIROL DIAM. 3 X 30 UNI 6875
8	5400063	1	LEVETTA SICUREZZA IMPUGNATURA ASTA
9	5400192	1	LEVA COMANDO
10	5400230	2	CAVALLOTTO FERMAFILO
11	5400254	1	SEMIGUSCIO IMPUGNATURA DX
12	5400255	1	SEMIGUSCIO IMPUGNATURA SX
15	5444065	1	SCHEDA IDENTIFICAZIONE ATTREZZO
16	3250122	1	KIT CABLAGGIO INTERNO IMPUGNATURA ASTA FORBICE
17	2060217	1	ASTA DI PROLUNGA AS-100 ZT-40 - ZS-50
	2060218	1	ASTA DI PROLUNGA AS-150 ZT-40 - ZS-50
	2060219	1	ASTA DI PROLUNGA AS-200 ZT-40 - ZS-50
18	5220918	1	TUBO ESTERNO ASTA AS-100 ZT-40 - ZS-50
	5220919	1	TUBO ESTERNO ASTA AS-150 ZT-40 - ZS-50
	5220920	1	TUBO ESTERNO ASTA AS-200 ZT-40 - ZS-50
19	5315494	1	ADATTATORE ASTA FISSA AS
20	5324020	9	DADO AUT. M 4 ESAGONO D.8 SPECIALE
21	3250121	1	CAVO INTERNO ASTA PROLUNGA ZT-40 - ZS-50
22	5305020	4	VITE AUT TC+ 2,2x4,5 S.P. DIN 7981 ZINCATA
23	5228716	2	LAMINA ADATTATORE IMPUGNATURA ASTA FORBICE
24	5400357	1	SEMIGUSCIO SX FORBICE ASTA ZT-40
25	5228715	1	LAMINA AD UNCINO FORBICE ASTA
26	5400358	1	SEMIGUSCIO DX FORBICE ASTA ZT-40
27	5302507	9	VITE TCEI M 4x25 UNI 5931 DIN 912 ZINCATA

ATTREZZATURE ELETTRONICHE

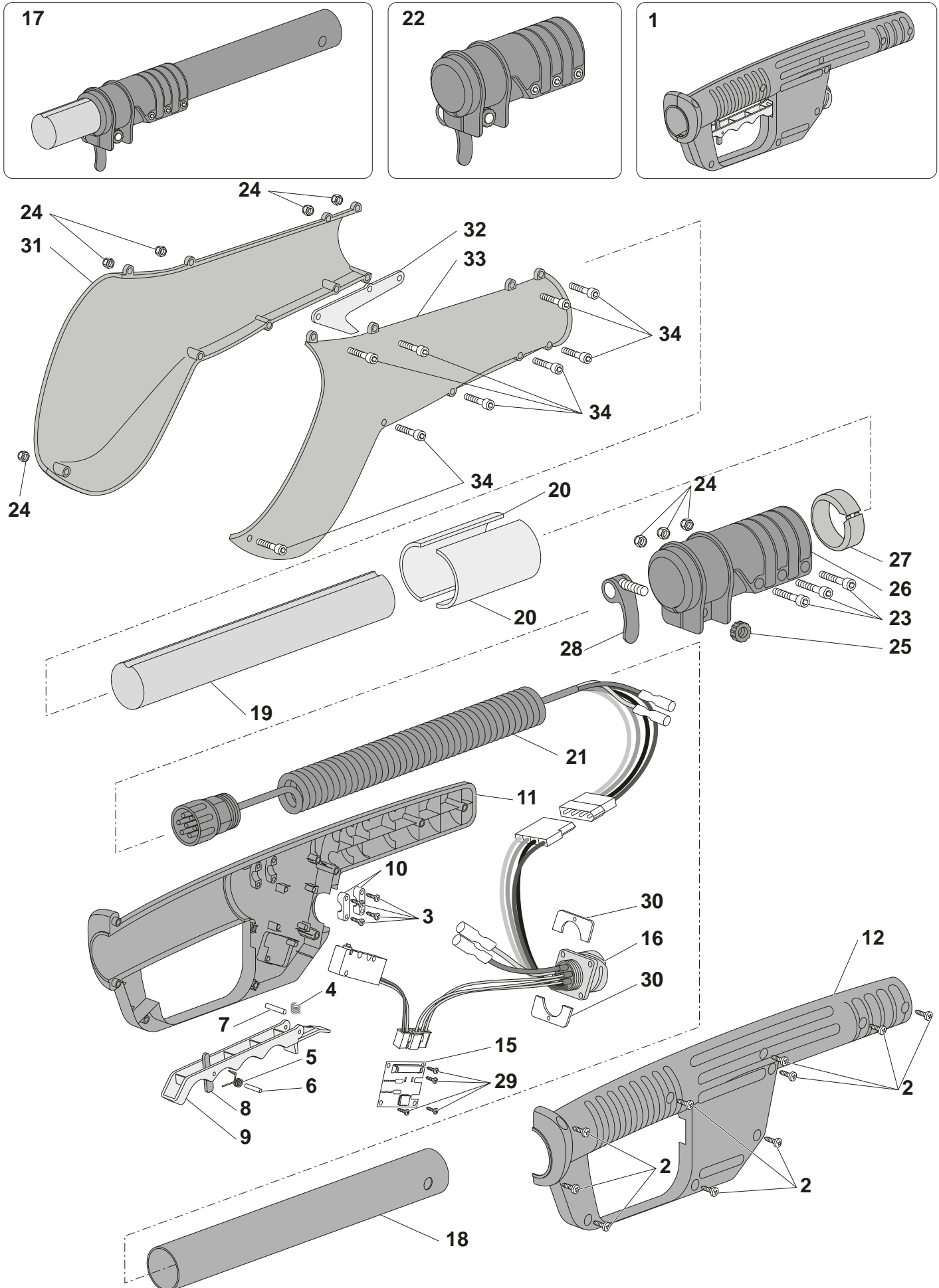
FORBICE SHARK ZS 50



FORBICE SHARK ZS 50

Pos.	Codice	Q.tà	Descrizione
1	5315533	1	PERNO LAMA FORBICE SHARK
2	5023116	1	RIDUTTORE MOTORE FORBICE SHARK
3	5350168	1	LAMA FORBICE SHARK
4	5350167	1	CONTROLAMA FORBICE SHARK
5	5400395	1	GUSCIO DX IMPUGNATURE SHARK
6	5400396	1	GUSCIO SX IMPUGNATURE SHARK
7	5400397	1	COPERCHIO CREMAGLIERA SHARK
8	5023117	1	MOTORE FORBICE SHARK
9	3250145	1	CREMAGLIERA COMPLETA FORBICE SHARK
10	5120112	1	PIGNONE Z7 FORBICE SHARK
11	5120068	1	CORONA Z36 FORBICE
12	5315534	1	SUPPORTO MECCANICA FORBICE SHARK
13	5315460	1	DADO LAMA FORBICE SHARK
14	5315462	1	VITE GRILLETTO FORBICE
15	3250089	1	GRILLETTO COMPLETO FORBICE SHARK
16	5335030	1	MOLLA GRILLETTO FORBICE
17	5305022	7	VITE TCBIC X PLAST. D. 3x10 ZINCATA SP
18	5311028	5	GRANO M 4 x 4 UNI 5923 P.PIANA
19	5308005	2	VITE TSPEI M 3 x 8 10.9 UNI 5933 NERA
20	5306026	2	VITE TC IC- M 4x6 BRUNITE UNI 6107
21	5229215	1	PIASTRINA ANTISVITAMENTO DADO FORBICE
22	5311030	1	GRANO M 3 x 4 UNI 5923 P.PIANA
23	3250110	1	KIT CABLAGGIO INTERNO FORBICE
24	5360091	1	CUSCINETTO 3001 2-RS
25	3250072	1	KIT CAVO CONNESSIONE FORBICE-BATTERIA
26	2060252	1	KIT GUSCI FORBICE SHARK
27	5306027	1	VITE TBEI M 8x14 ISO 7380 ZINCATA
28	5308006	2	VITE TC CALOTTA IC M 2,5x4 ZINCATA UNI 7687
29	5305026	2	VITE TCBIC D.3x22 SP PLASTICA-TECH ZB SP
30	3250144	1	MOTORE COMPLETO PER FORBICE
31	2060159	1	KIT ADATTATORE DRIVE S - ATTREZZO - PC
32	5340018	1	SPINA DIAM. 6 X 10 UNI 6364 DIN 6325
33	5120066	1	PIGNONE Z12 FORBICE
34	2050299	1	KIT UTENSILI PER CORREDO FORBICE
35	5451010	1	SPRAY SGRASSATORE LAME ZT-40
36	5451009	1	INGRASSATORE PER FORBICE
37	5343007	1	ANELLO DI SPESSORAMENTO D 8X14 SP. 0,5
38	5343022	1	ANELLO DI SPESSORAMENTO D.10x16 SP. 0,5
39	5315535	1	BUSSOLA LAMA FORBICE SHARK

ASTA TELESCOPICA AL-200 FORBICE SHARK ZS 50

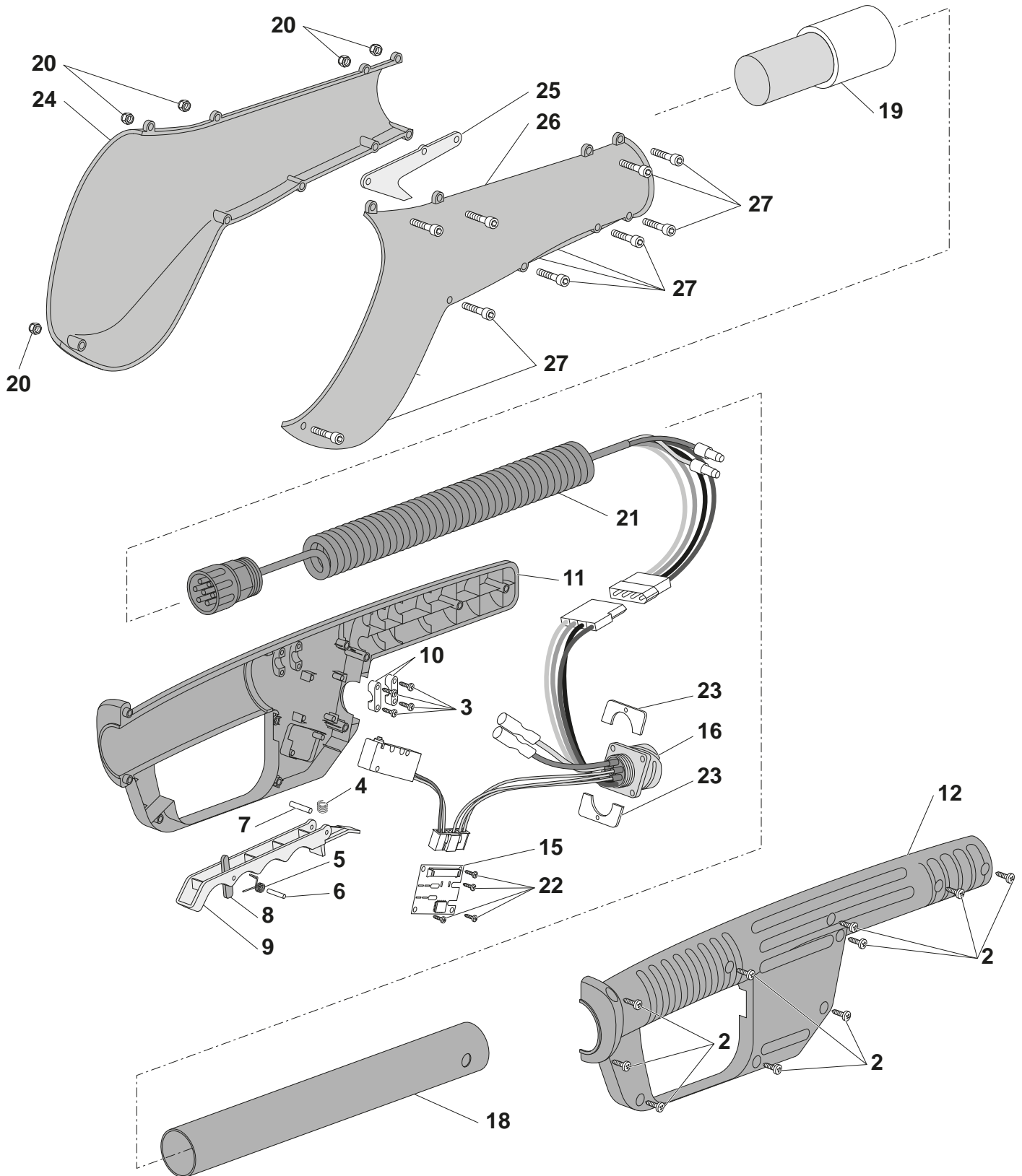
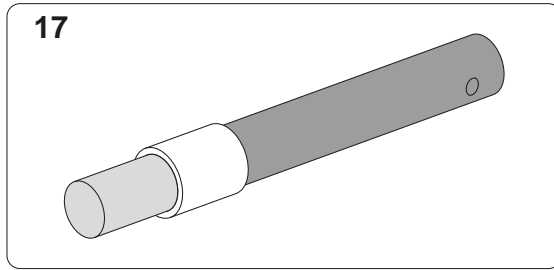
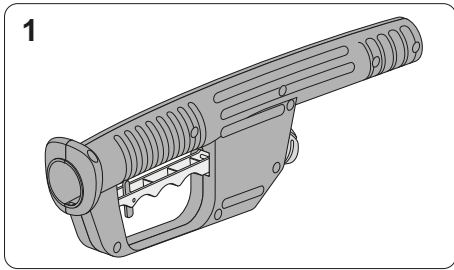


ASTA TELESCOPICA AL-200 FORBICE SHARK ZS 50

Pos.	Codice	Q.tà	Descrizione
1	2060216	1	IMPUGNATURA COMPLETA ASTA ZT-40 - ZS-50
2	5305005	10	VITE AUTOF.TCCR D. 4x16 UNI 9707 ZINCATA
3	5305021	4	VITE AUTOF.TCIC D.2,9x13 UNI 6954 ZINCATA
4	5335001	1	MOLLA COMPRESSIONE
5	5335009	1	MOLLA SICUREZZA IMPUGNATURA
6	5340005	1	SPINA SPIROL D. 2x16 UNI 6875
7	5340013	1	SPINA SPIROL DIAM. 3 X 30 UNI 6875
8	5400063	1	LEVETTA SICUREZZA IMPUGNATURA
9	5400192	1	LEVA COMANDO
10	5400230	2	CAVALLOTTO FERMAFILO
11	5400254	1	SEMIGUSCIO IMPUGNATURA DX
12	5400255	1	SEMIGUSCIO IMPUGNATURA SX
15	5444065	1	SCHEDA IDENTIFICAZIONE ATTREZZO
16	3250122	1	KIT CABLAGGIO INTERNO IMPUGNATURA ASTA FORBICE
17	2060215	1	ASTA DI PROLUNGA AL-200 ZT-40 - ZS-50
18	5220307	1	TUBO ESTERNO ASTA AL-200 ZT-40 - ZS-50
19	5220432	1	TUBO INTERNO ASTA AL-200 ZT-40 - ZS-50
20	5400300	2	SEMIGUSCIO FINECORSIA ASTA PROLUNGA AL-200
21	3250121	1	CAVO INTERNO ASTA PROLUNGA AL-200
22	2050155	1	KIT FISSAGGIO RAPIDO ASTA TELES. NUOVA
23	5302509	3	VITE TCEI M 4x30 UNI 5931 DIN 912 PF. ZINCATA
24	5324020	12	DADO AUT. M 4 ESAGONO D.8 SPECIALE
25	5400173	1	DADO CHIUSURA RAPIDA ASTA TEL. (nero)
26	5400238	1	MANICOTTO NUOVO CHIUSURA RAPIDA ASTA
27	5400239	1	OGIVA NUOVA ASTA TELESCOPICA
28	3250049	1	LEVA PREMONTATA CHIUSURA ASTA
29	5305020	4	VITE AUT TC+ 2,2x4,5 S.P. DIN 7981 ZINCATA
30	5228716	2	LAMINA ADATTATORE IMPUGNATURA ASTA FORBICE
31	5400419	1	SEMIGUSCIO SX FORBICE ASTA
32	5228715	1	LAMINA AD UNCINO FORBICE ASTA
33	5400418	1	SEMIGUSCIO DX FORBICE ASTA
34	5302507	9	VITE TCEI M 4x25 UNI 5931 DIN 912 ZINCATA

ATTREZZATURE ELETTRONICHE

ASTA FISSA AS 100-150-200 FORBICE SHARK ZS 50

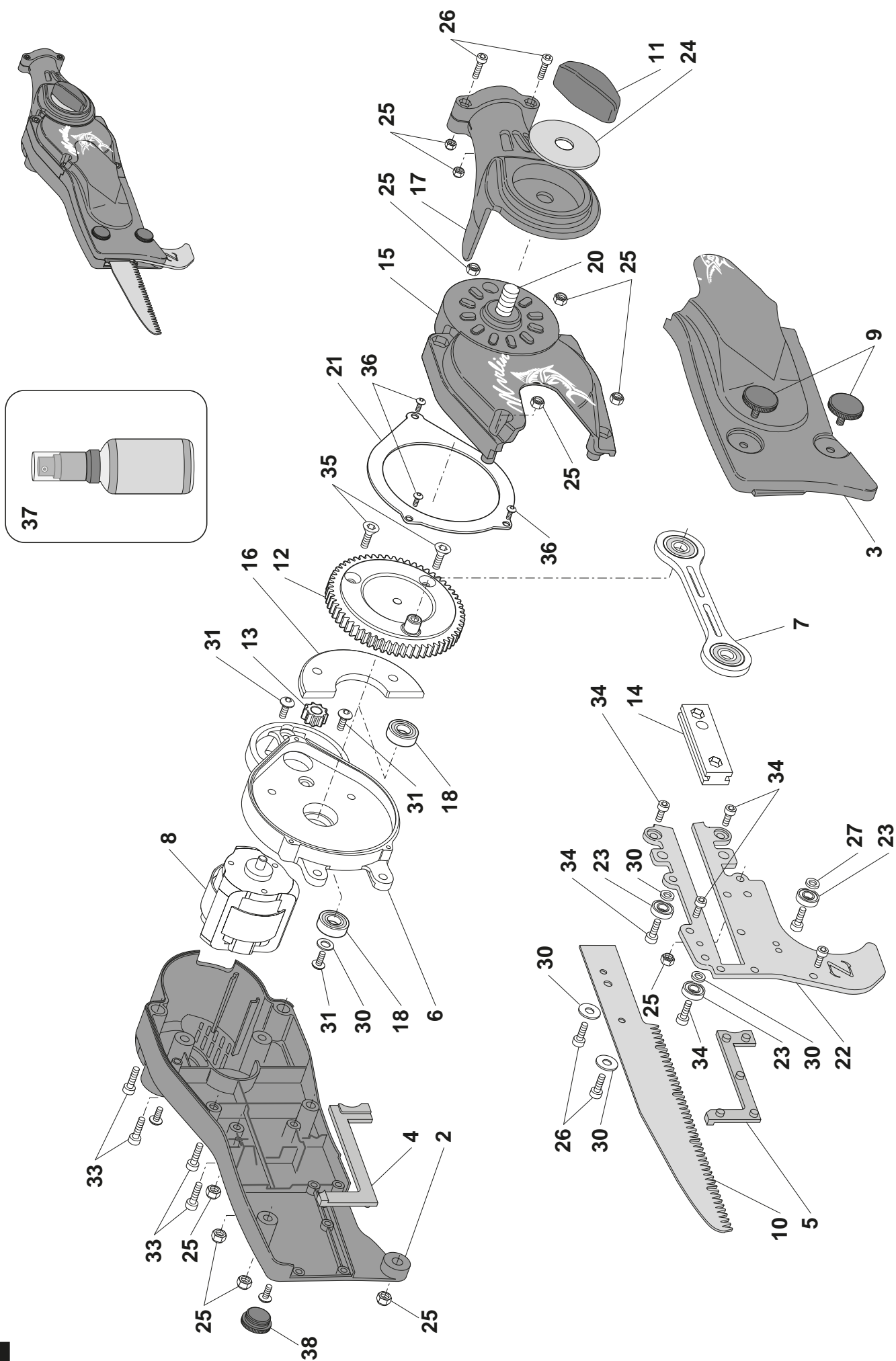


ASTA FISSA AS 100-150-200 FORBICE SHARK ZS 50

Pos.	Codice	Q.tà	Descrizione
1	2060216	1	IMPUGNATURA COMPLETA ASTA ZT-40 - ZS-50
2	5305005	10	VITE AUTOF.TCCR D. 4x16 UNI 9707 ZINCATA
3	5305021	4	VITE AUTOF.TCIC D.2,9x13 UNI 6954 ZINCATA
4	5335001	1	MOLLA COMPRESSIONE
5	5335009	1	MOLLA SICUREZZA
6	5340005	1	SPINA SPIROL D. 2x16 UNI 6875
7	5340013	1	SPINA SPIROL DIAM. 3 X 30 UNI 6875
8	5400063	1	LEVETTA SICUREZZA IMPUGNATURA
9	5400192	1	LEVA COMANDO
10	5400230	2	CAVALLOTTO FERMAFILO
11	5400254	1	SEMIGUSCIO IMPUGNATURA DX
12	5400255	1	SEMIGUSCIO IMPUGNATURA SX
15	5444065	1	SCHEDA IDENTIFICAZIONE ATTREZZO
16	3250122	1	KIT CABLAGGIO INTERNO IMPUGNATURA ASTA FORBICE
17	2060217	1	ASTA DI PROLUNGA AS-100 ZT-40 - ZS-50
	2060218	1	ASTA DI PROLUNGA AS-150 ZT-40 - ZS-50
	2060219	1	ASTA DI PROLUNGA AS-200 ZT-40 - ZS-50
18	5220918	1	TUBO ESTERNO ASTA AS-100 ZT-40 - ZS-50
	5220919	1	TUBO ESTERNO ASTA AS-150 ZT-40 - ZS-50
	5220920	1	TUBO ESTERNO ASTA AS-200 ZT-40 - ZS-50
19	5315494	1	ADATTATORE ASTA FISSA AS
20	5324020	9	DADO AUT. M 4 ESAGONO D.8 SPECIALE
21	3250121	1	CAVO INTERNO ASTA PROLUNGA ZT40 AL-200
22	5305020	4	VITE AUT TC+ 2,2x4,5 S.P. DIN 7981 ZINCATA
23	5228716	2	LAMINA ADATTATORE IMPUGNATURA ASTA FORBICE
24	5400419	1	SEMIGUSCIO SX FORBICE ASTA ZS-50
25	5228715	1	LAMINA AD UNCINO FORBICE ASTA
26	5400418	1	SEMIGUSCIO DX FORBICE ASTA ZS-50
27	5302507	9	VITE TCEI M 4x25 UNI 5931 DIN 912 ZINCATA

ATTREZZATURE ELETTRONICHE

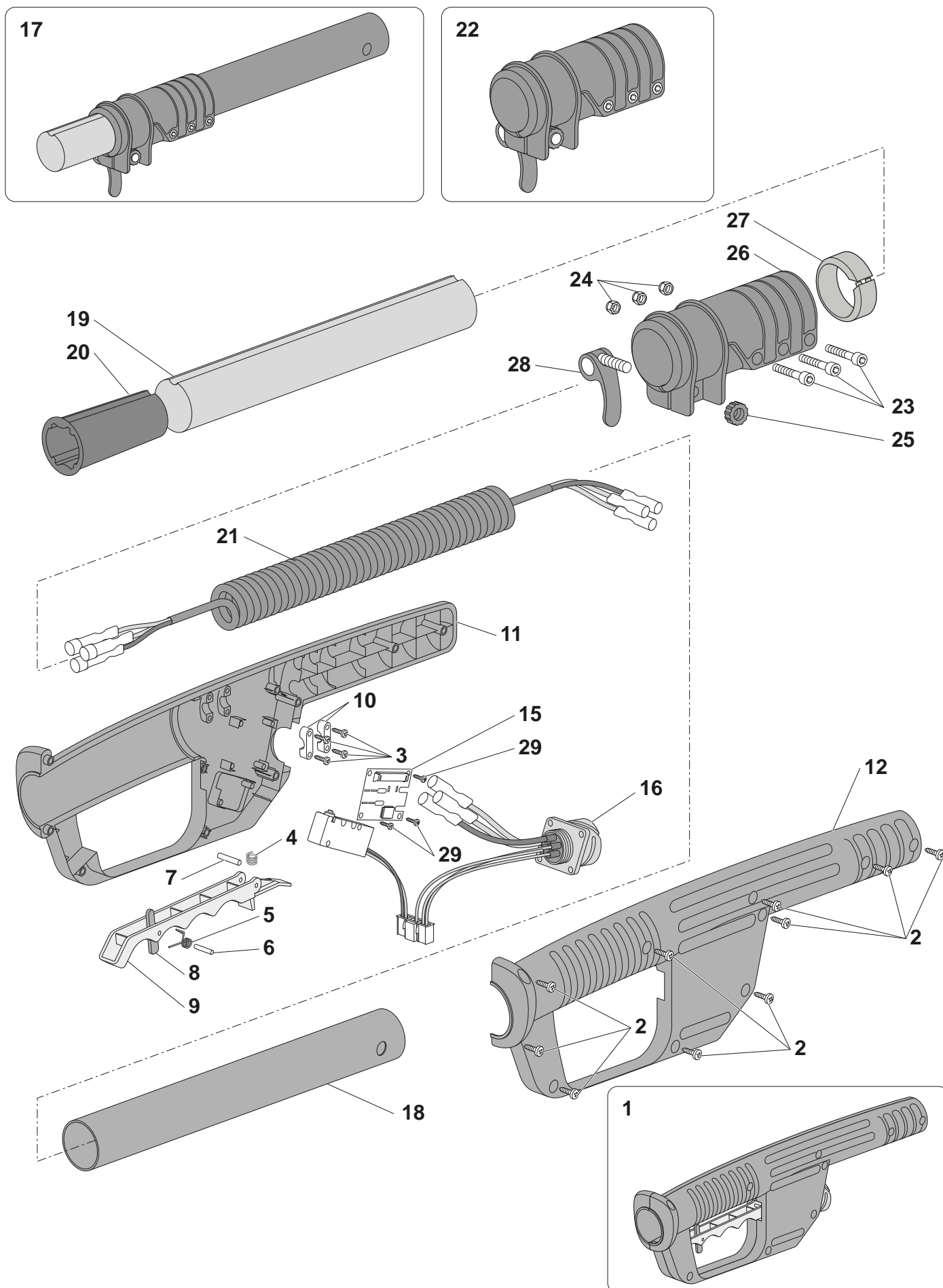
POTATORE SU ASTA MARLIN SA 160



POTATORE SU ASTA MARLIN SA 160

Pos.	Codice	Q.tà	Descrizione
2	5400375	1	GUSCIO DESTRO POTATORE MARLIN
3	5400376	1	GUSCIO SINISTRO POTATORE MARLIN
4	5400372	1	PATTINO DESTRO POTATORE MARLIN
5	5400373	1	PATTINO SINISTRO POTATORE MARLIN
6	5315522	1	SUPPORTO IN ALLUMINIO POTATORE MARLIN
7	3250146	1	BIELLA POTATORE MARLIN COMPLETA DI CUSCINETTI
8	5023095	1	MOTORE POTATORE MARLIN
9	5315530	2	NOTTOLINO DI FISSAGGIO COPERCHI MARLIN
10	5350158	1	LAMA POTATORE MARLIN
11	5402019	1	POMELLO C.T. 476/40 B-M8 POTATORE MARLIN
12	5120108	1	CORONA Z 75 MARLIN
13	5120109	1	PIGNONE Z 9 MARLIN
14	3250147	1	COMPOSTO CURSORE MARLIN
15	5400378	1	COPERCHIO ISPEZIONE POTATORE MARLIN
16	5315529	1	CONTRAPPESO CORONA Z 75
17	5400377	1	SNODO POTATORE MARLIN
18	5360045	2	CUSCINETTO 698-8 2RS 8-19-6
20	5215537	1	VITE SNODO POTATORE MARLIN
21	5228925	1	LAMIERINO SUPPORTO POTATORE MARLIN
22	5228920	1	GUIDA LAMA POTATORE MARLIN
23	5360090	3	CUSCINETTO 604 ZZ 4-12-4
24	5228688	1	RONDELLA SNODO POTATORE MARLIN
25	5324020	18	DADO AUT. M 4 ESAGONO D.8 SPECIALE
26	5302532	4	VITE TCEI M 4X16 UNI 5931 DIN 912 ZINCATA
27	5221002	1	SPESSORE CUSCINETTO 604-ZZ
29	5216005	1	VITE INTERNA LAMA FORBICIONE
30	5330028	6	RONDELLA PIANA M 4 UNI 6592 DIN 125A Z.
31	5306011	3	VITE TBEI M 4x8 ISO 7380 ZINCATA
32	5306022	1	VITE TBEI M 4x6 UNI 7380 NERA
33	5302633	4	VITE TCEI M 4x20 UNI 5931 DIN 912 ZINCATA
34	5302539	3	VITE TCEI M 4x14 ZINCATA
35	5304586	2	VITE TSPEI M 4x6 ZINCATA
36	5306021	3	VITE TBEI M 3x6 UNI 7380 NERA
37	5451010	1	SPRAY SGRASSATORE LAME ZT-40
38	5215586	1	TAPPO MARLIN

ASTA TELESCOPICA POTATORE MARLIN SA 160

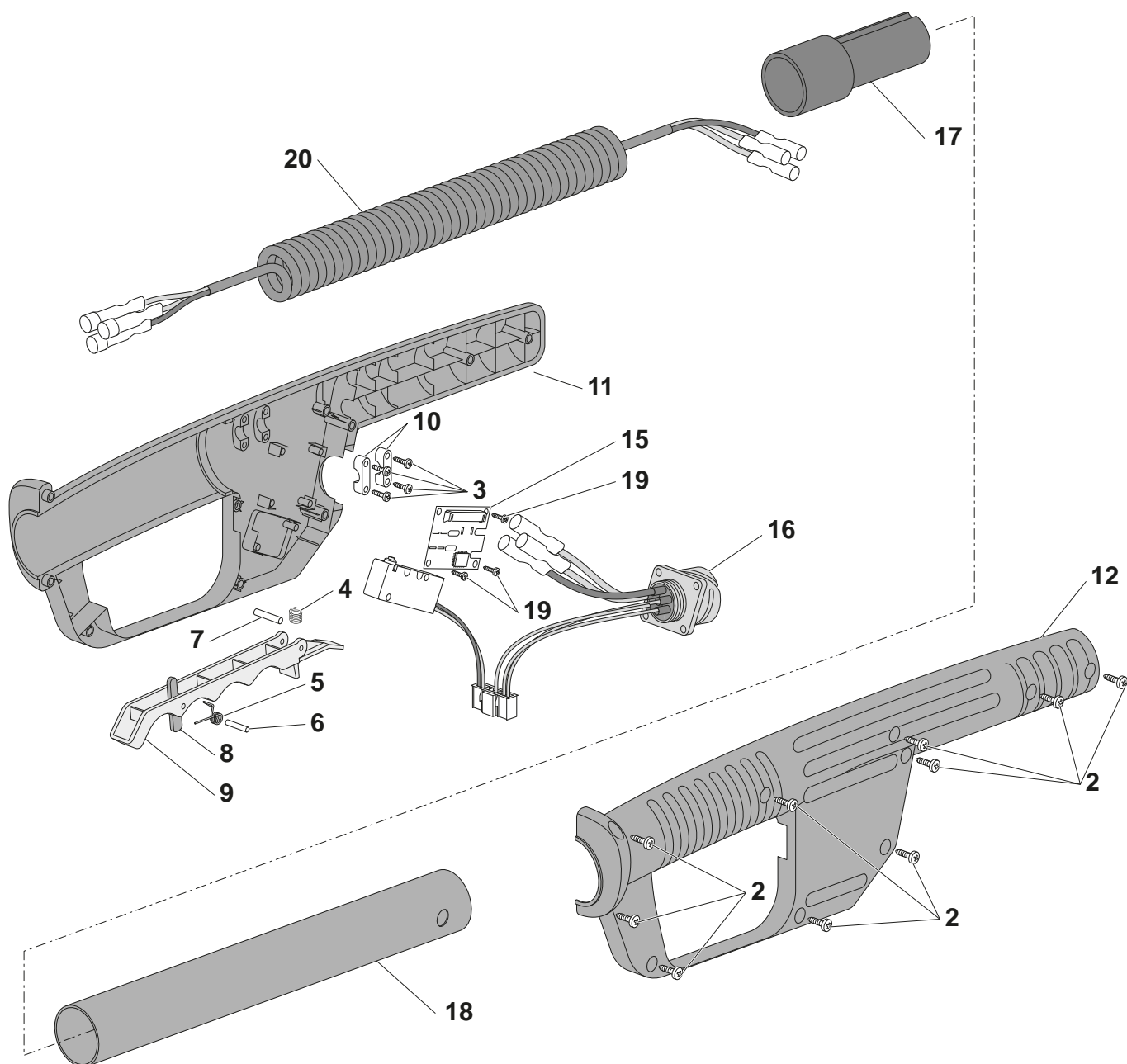
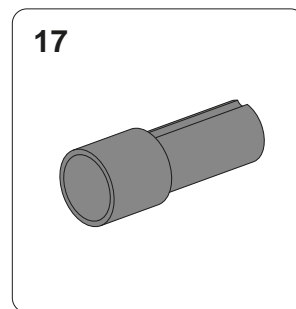
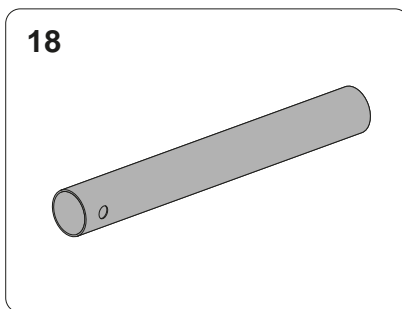
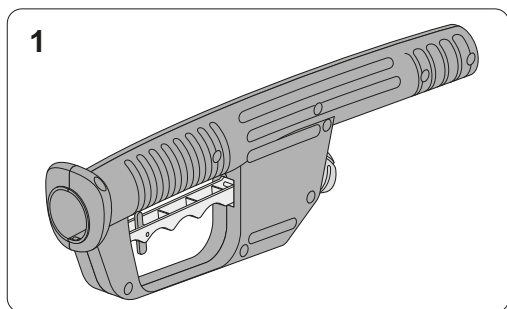


ASTA TELESCOPICA POTATORE MARLIN SA 160

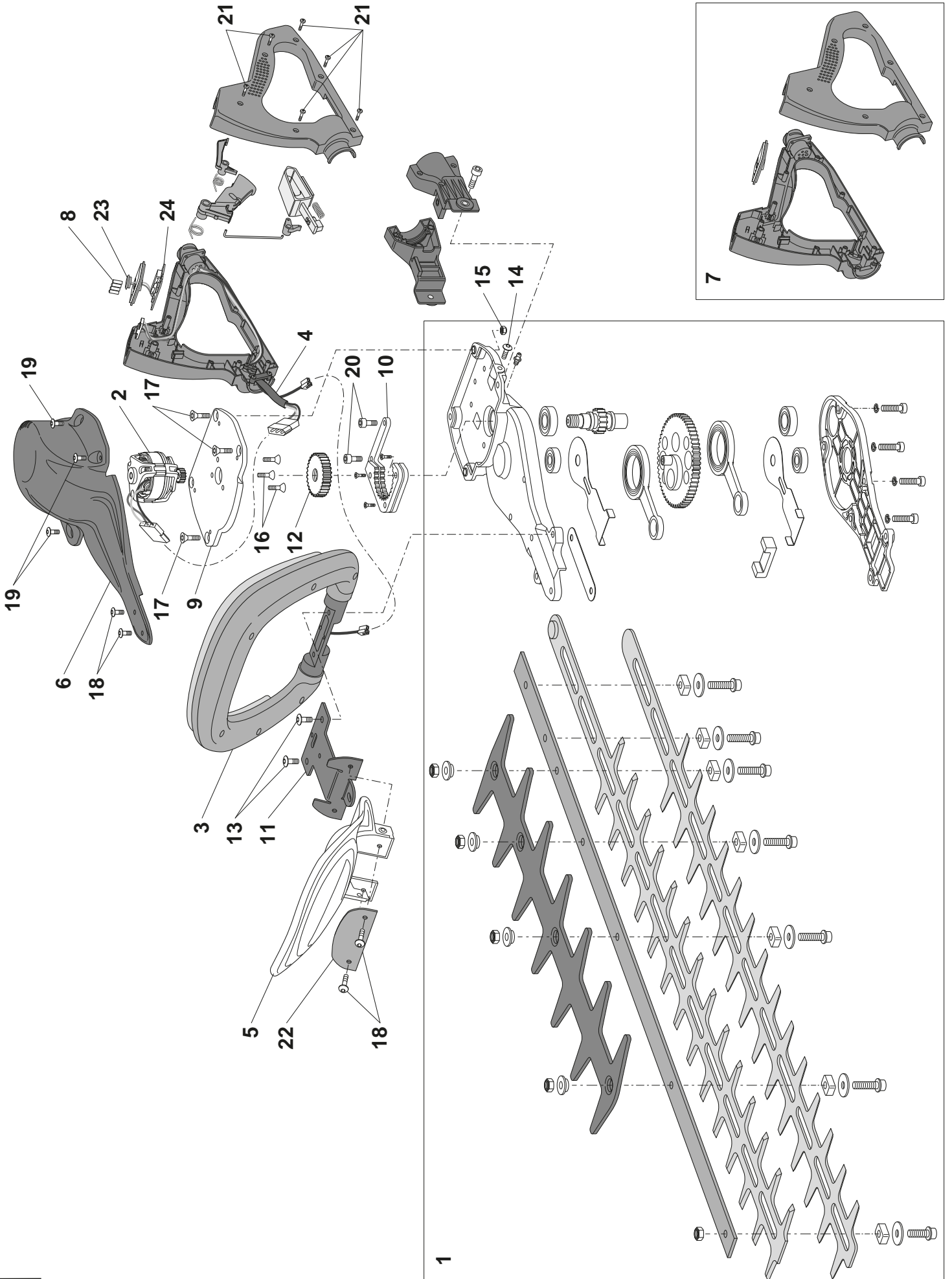
Pos.	Codice	Q.tà	Descrizione
1	2060091	1	IMPUGNATURA COMPLETA
2	5305005	10	VITE AUTOF.TCCR D. 4x16 UNI 9707 ZINCATA
3	5305021	4	VITE AUTOF.TCIC D.2,9x13 UNI 6954 ZINCATA
4	5335001	1	MOLLA COMPRESSIONE
5	5335009	1	MOLLA SICUREZZA
6	5340005	1	SPINA SPIROL D. 2x16 UNI 6875
7	5340013	1	SPINA SPIROL DIAM. 3 X 30 UNI 6875
8	5400063	1	LEVETTA SICUREZZA IMPUGNATURA
9	5400192	1	LEVA COMANDO
10	5400230	2	CAVALLOTTO FERMAFILO
11	5400254	1	SEMIGUSCIO IMPUGNATURA DESTRA
12	5400255	1	SEMIGUSCIO IMPUGNATURA SINISTRA
15	5444065	1	SCHEDA IDENTIFICAZIONE
16	3250067	1	KIT CABLAGGIO INTERNO
17	2060263	1	ASTA DI PROLUNGA AL 200 - MARLIN SA 160
	2060264	1	ASTA DI PROLUNGA AL 300 - MARLIN SA 160
18	5220307	1	TUBO ESTERNO ASTA AL200
	5220360	1	TUBO ESTERNO ASTA AL300
19	5220432	1	TUBO INTERNO AL 200
	5220433	1	TUBO INTERNO AL 300
20	5400234	1	TAPPO ANTERIORE FERMACAIVO
21	3250075	1	KIT CAVO INTERNO ASTA
22	2050155	1	KIT FISSAGGIO RAPIDO ASTA TELESCOPICA NUOVA
23	5302509	3	VITE TCEI M 4x30 UNI 5931 DIN 912 PF. Z.
24	5324020	3	DADO AUT. M 4 ESAGONO D.8 SPECIALE
25	5400173	1	DADO CHIUSURA RAPIDA ASTA TELESCOPICA
26	5400238	1	MANICOTTO NUOVO CHIUSURA RAPIDA ASTA
27	5400239	1	OGIVA NUOVA ASTA TELESCOPICA
28	3250049	1	LEVA PREMONTATA CHIUSURA ASTA
29	5305020	4	VITE AUT TC+ 2,2x4,5 S.P. DIN 7981 ZINCATA

ATTREZZATURE ELETTRONICHE

ASTA FISSA POTATORE MARLIN SA 160



TOSASIEPI RAPTOR



TOSASIEPI RAPTOR

Pos.	Codice	Q.tà	Descrizione	
1	2050462	1	KIT MECCANICA + LAME RAPTOR 750	
	2050461	1	KIT MECCANICA + LAME RAPTOR 600	
2	3250151	1	MOTORE COMPLETO DI PIGNONE RAPTOR	
3	3250150	1	KIT MANIGLIA SICUREZZA RAPTOR	
4	3250148	1	KIT CABLAGGIO INTERNO RAPTOR	
5	5400415	1	SUPPORTO PROTEZIONE MANIGLIA	
6	5400413	1	COPERCHIO MOTORE RAPTOR	
7	2060273	1	KIT GUSCI IMPUGNATURA RAPTOR	
8	5444214	1	GUIDALUCE RAPTOR	
9	5315541	1	SUPPORTO MOTORE RAPTOR	
10	5229412	1	PROTEZIONE GRASSO RAPTOR	
11	5229411	1	SUPPORTO PROTEZIONE IMPUGNATURA RAPTOR	
12	5120114	1	CORONA Z35 RAPTOR	
13	5306028	2	VITE TBEI M 5x40 UNI 7380 ZINCATA	
14	5306029	1	VITE TBEI M 5x8 UNI 7380 ZINCATA	
15	5323002	1	DADO AUT. M 5 BASSO UNI 7474 DIN 985	
16	5304587	3	VITE TSPEI M 4x8 ZINCATA	
17	5304526	3	VITE TSPEI M 5x16 ZINCATA	
18	5306022	4	VITE TBEI M 4x6 UNI 7380 NERA	
19	5306011	4	VITE TBEI M 4x8 ISO 7380 ZINCATA	
20	5302530	2	VITE TCEI M 6x10 ZINCATA	
21	5305005	6	VITE AUTOF. TCCR D. 4X16 UNI 9707 ZINCATA	
22	5229413	1	LAMIERINO SUPPORTO PROTEZIONE MANIGLIA	
23	5444207	1	PULSANTE VELOCITÀ RAPTOR	
24	5444201	1	SCHEDA ID RAPTOR	

ATTREZZATURE ELETTRONICHE



1964 - 2014



ZANON srl
Via Madonnetta, 30
35011 Campodarsego (PD)
ITALY
Tel. +39 049 9200433
Fax +39 049 9200171
www.zanon.it
info@zanon.it

