

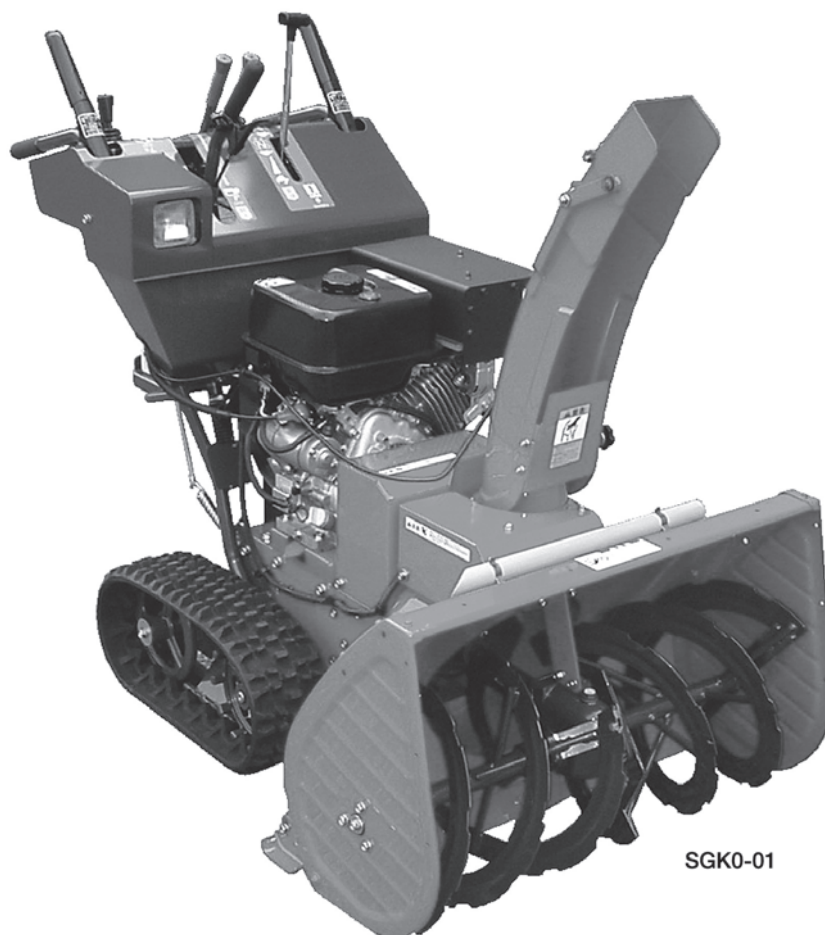
# FRAISE A NEIGE



by **FUJII**

## MANUEL D'INSTRUCTIONS

**Sk810M**  
**Sk708M**



Conserver ce manuel et le lire avant utilisation,  
pour une utilisation correcte et en toute sécurité de la machine.


### **Paul Forrer AG**

Aargauerstrasse 250  
CH-8048 Zürich  
Tel. 044 439 19 93  
Fax 044 439 19 95  
[www.paul-forrer.ch](http://www.paul-forrer.ch)

## CONSEILS DE SECURITE IMPORTANTS SUR LA FRAISE À NEIGE

Suivre les conseils ci-dessous  
à chaque utilisation de la machine.




- ◆ Lors de l'utilisation, faire attention aux pièces rotatives telles que la vis sans fin, la turbine, etc.
- ◆ Lors du déplacement de la fraise à neige, s'assurer que tous les capots sont bien en place.
- ◆ En marche arrière, regarder attentivement derrière et déplacer lentement la machine.
- ◆ Avant un entretien, arrêter systématiquement le moteur.
- ◆ Lors de l'intervention d'un collègue, l'avertir oralement pour garantir sa sécurité.

Des conseils importants garantissant un travail en toute sécurité sont mentionnés ci-dessus. Mais d'autres consignes de sécurité devant être respectées sont également indiquées dans le manuel à l'aide du symbole  Veuillez lire ce manuel et le conserver dans un endroit sûr.

Nous vous remercions d'avoir acheté  
une fraise à neige **FUJII**

## INFORMATIONS PREALABLES

- Ce manuel fournit principalement des consignes de sécurité et explique les procédures techniques à suivre pour un fonctionnement et un entretien optimum de la machine.
- Cette machine est conçue pour déblayer la neige. Ne jamais la modifier ni l'utiliser dans un autre but.
- Lire ce manuel pour un travail sûr non seulement lors de la première utilisation mais également avant chaque utilisation.
- Conserver ce manuel de manière à pouvoir le consulter à tout moment.
- Si vous prêtez ou donnez la machine à quelqu'un, veuillez lui faire lire ce manuel et s'assurer qu'il assimile son contenu. Puis joindre le manuel à la machine.
- Si vous perdez ou abîmez ce manuel, veuillez vous en procurer un exemplaire neuf auprès du distributeur auquel vous avez acheté la machine.
- Certains organes de la machine peuvent être modifiés à des fins d'amélioration. Le contenu et les illustrations du manuel peuvent alors ne pas correspondre à votre machine.
- En cas de doute, veuillez appeler le distributeur auquel vous avez acheté la machine.
- Des consignes importantes sont signalées par les symboles regroupés dans le tableau ci-dessous.  
Veuillez les lire et les suivre attentivement.

Symbole	Signification
 <b>DANGER</b>	Le non respect de cette consigne entraînera des blessures graves voire mortelles.
 <b>AVERTISSEMENT</b>	Le non respect de cette consigne peut entraîner des blessures graves voire mortelles.
 <b>ATTENTION</b>	Le non respect de cette consigne peut entraîner des blessures.
<b>IMPORTANT</b>	Le non respect de cette consigne peut entraîner une détérioration ou une panne de la machine.
<b>COMPLEMENT</b>	Signale d'autres remarques utiles.

# SOMMAIRE

CONSEILS DE SECURITE IMPORTANTS SUR LA FRAISE À NEIGE	I
INFORMATIONS PREALABLES	II

## PARTIE 1 - POUR UN TRAVAIL SÛR - 1

POUR UN TRAVAIL SÛR	1~
• Précautions générales de sécurité	2
• Mesures de sécurité avant/après le travail	3
• Précautions lors du transport de la machine	7
• Précautions lors du déplacement ou du travail	9
• Précautions lors de l'entretien/le remisage	14
• Autocollants de sécurité	15

## PARTIE 2 - FONCTIONNEMENT - 17

AVANT UTILISATION	18~
1. Garantie et entretien	18
2. Noms des pièces	19
3. Pièces et fonctions	20
4. Préparation pour chaque travail	21
COMMENT UTILISER LA MACHINE	23~
1. Démarrage du moteur	23
2. Arrêt du moteur	24
3. Comment commencer le déplacement	24
4. Comment arrêter la machine	25
5. Comment changer de direction	26
6. Chargement/déchargement sur/d'un camion	27
COMMENT DEBLAYER LA NEIGE	28~
1. Conditions	28
2. Ejection de la neige	28
3. Ejection efficace	31
4. Contrôle après le travail	33

## **PARTIE 3 - ENTRETIEN - 34**

<b>ENTRETIEN</b>	<b>35~</b>
1. Liste d'entretien	35
2. Contrôle de l'huile	37
■ Contrôler, remplacer	37
■ Contrôle du réservoir d'huile HST et appoint	38
3. Graissage avant/après la saison	39
4. Lubrification des câbles avant/après la saison	39
5. Lubrification des articulations avant/après la saison	39
6. Remplacement du boulon de sécurité de la vis sans fin	40
7. Pièces électriques	41
■ Contrôle de la batterie	41
■ Batterie	41
■ Câbles électriques	42
■ Fusible	42
<b>REMISAGE A LONG TERME</b>	<b>43</b>
<b>RECHERCHE D'INCIDENTS</b>	<b>44~</b>

## **PARTIE 4 - DONNEES D'ENTRETIEN - 46**

1. Spécifications	46
2. Liste des huiles et courroies	47
3. Accessoires	48
4. Pièces en option	48
5. Pièces de rechange	48

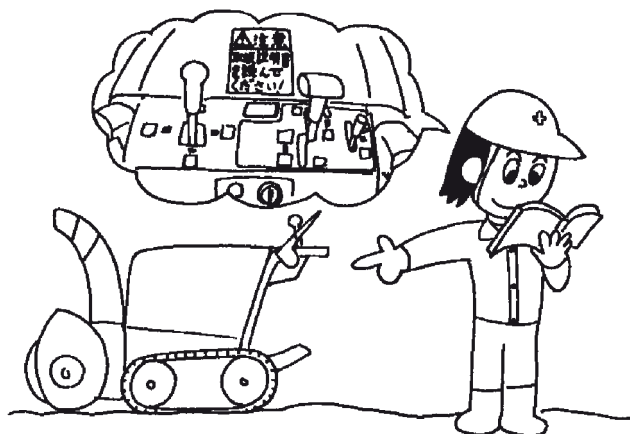
# PARTIE 1 - POUR UN TRAVAIL SÛR

- Cette partie contient des consignes à suivre pour un travail en toute sécurité.
- Si vous ne les respectez pas, vous vous exposez à un risque d'accident pouvant entraîner des blessures parfois mortelles, un incendie, un empoisonnement, etc.
- Veuillez lire cette partie et vous assurer de sa bonne compréhension pour un travail en toute sécurité.
- Certaines remarques ne s'appliquent pas au modèle de machine que vous avez acheté.
- Lire également le manuel du moteur.

## ⚠ POUR UN TRAVAIL SÛR

### ⚠ ATTENTION

Veuillez lire et assimiler le contenu de cette partie avant toute utilisation. Ne jamais oublier de suivre les instructions de ce manuel, dans le cas inverse, il y aurait risque d'accident mortel, de blessures ou de détérioration de la machine.



# PARTIE 1 - POUR UN TRAVAIL SÛR

## • PRECAUTIONS GENERALES DE SECURITE

**⚠ AVERTISSEMENT** Ne jamais utiliser la machine si vous êtes :

Fatigué, malade, sous médicament ou autre état incapacitant.

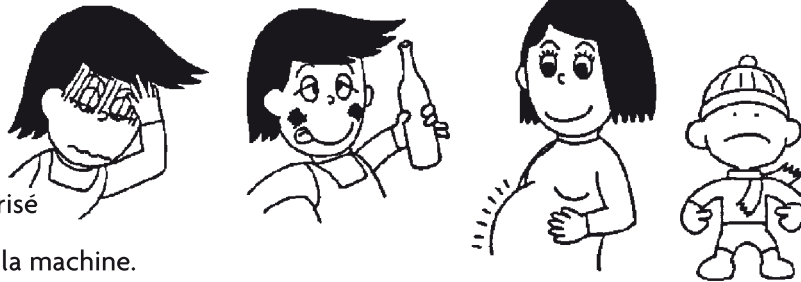
Sous l'emprise de l'alcool.

Enceinte.

Agé de moins de 18 ans.

Inexpérimenté/non familiarisé

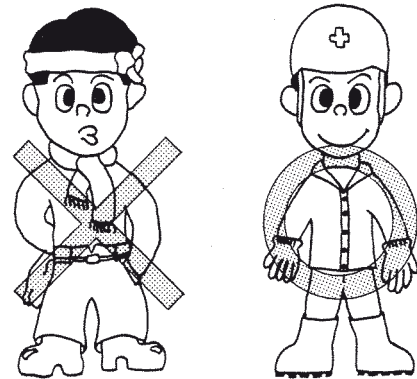
avec le fonctionnement de la machine.



01-02

**⚠ AVERTISSEMENT**

Porter des chaussures et un casque de sécurité, des couvre-chaussures et des gants ainsi qu'une tenue appropriée au travail. Ne jamais porter de vêtements amples : ils pourraient être happés dans la machine et vous risqueriez d'être blessé.



01-03

**⚠ AVERTISSEMENT**

Cette machine est une fraise à neige.  
Ne l'utiliser que pour déblayer la neige.  
Ne pas l'utiliser dans un autre but.  
Cela pourrait entraîner un accident.



01-04

**⚠ AVERTISSEMENT**

Lorsque vous prêtez la machine à quelqu'un, ne jamais oublier de lui expliquer comment l'utiliser et lui demander de lire ce manuel. Un manque d'explications pourrait être à l'origine d'un accident mortel, de blessures graves ou d'une détérioration de la machine, etc.

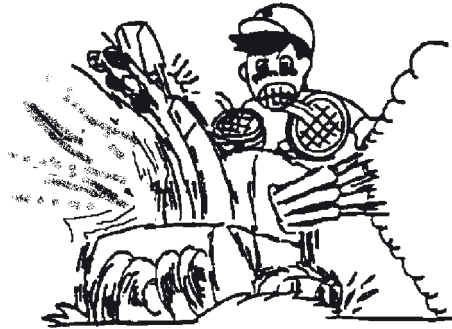


01-06

# PARTIE 1 - POUR UN TRAVAIL SÛR

## **⚠️ AVERTISSEMENT**

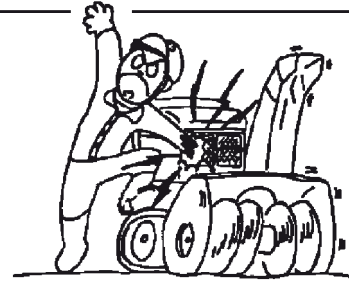
Ne jamais modifier la machine et ne jamais utiliser des accessoires qui ne sont pas d'origine. Les accessoires et les modifications non autorisés peuvent causer des détériorations de la machine ou des accidents, voire des blessures.



01-07

## **⚠️ AVERTISSEMENT**

Il est dangereux d'engager la main dans la machine car des pièces rotatives ou mobiles se trouvent sous les capots. Si cela est vraiment nécessaire, ne jamais oublier d'arrêter le moteur. Il y aurait sinon risque d'accident, vous pourriez par exemple être happé par une pièce de la machine.

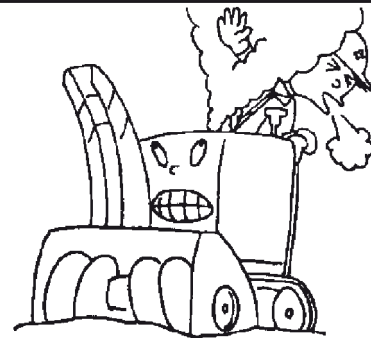


01-05

### • MESURES DE SECURITE AVANT/APRES LE TRAVAIL

## **⚠️ DANGER**

Ne jamais graisser ou vérifier la machine lorsque le moteur tourne ou est encore chaud. Cela pourrait entraîner des brûlures ou un début d'incendie.



01-08

## **⚠️ DANGER**

Ne jamais fumer ou s'éclairer à l'aide d'une flamme nue lors du remplissage du réservoir.

Le carburant pourrait provoquer un début d'incendie.



01-09

## **⚠️ DANGER**

Ne jamais fumer ou s'éclairer à l'aide d'une flamme nue lorsque le couvercle de la batterie est ouvert pour un contrôle. Cela pourrait provoquer un début d'incendie.



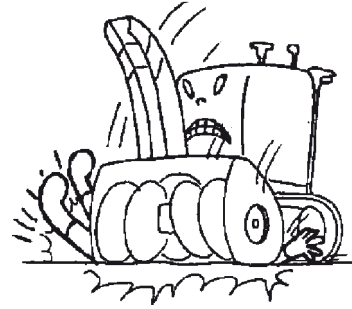
01-10



# PARTIE 1 - POUR UN TRAVAIL SÛR

## **⚠ DANGER**

Ne jamais vous glisser ou engager le pied sous la machine.  
Un déplacement inattendu de la machine pourrait entraîner des blessures.



01-12

## **⚠ AVERTISSEMENT**

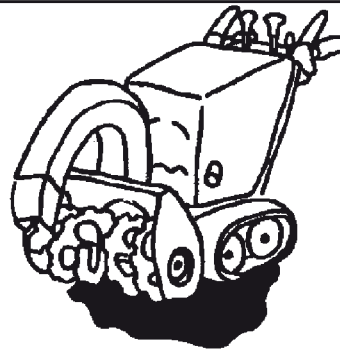
Les gaz d'échappement provenant du moteur sont mortels.  
Ne jamais faire tourner le moteur dans un local fermé. Si vous devez le faire fonctionner à l'intérieur d'un bâtiment, veuillez ouvrir les portes et les fenêtres pour une ventilation adéquate.



01-13

## **⚠ AVERTISSEMENT**

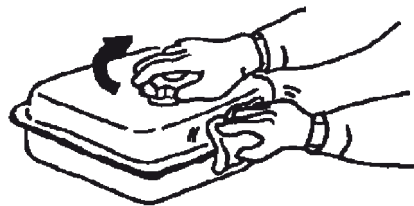
Surveiller toute apparition de fuite dans le système d'alimentation. Cela pourrait provoquer un début d'incendie.



01-14

## **⚠ AVERTISSEMENT**

Fermer le bouchon du réservoir après le remplissage. Si vous renversez du carburant, l'essuyer avec un chiffon car cela pourrait provoquer un début d'incendie.



01-15

## **⚠ AVERTISSEMENT**

Ne pas laisser l'électrolyte entrer en contact avec la peau ou les vêtements. Si cela se produit, rincer la zone immédiatement avec de l'eau. L'électrolyte peut attaquer le tissu de votre vêtement et provoquer des brûlures chimiques sur la peau.



01-11

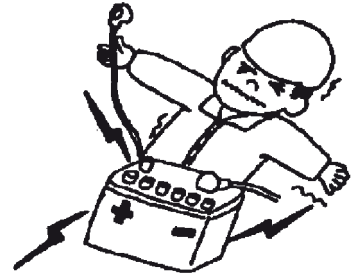
# PARTIE 1 - POUR UN TRAVAIL SÛR

## **⚠ AVERTISSEMENT**

Suivre les procédures de sécurité appropriées lors de la manipulation d'une batterie.

Lors de l'installation d'une batterie, brancher le câble positif (+) en premier. Lors de la dépose de la batterie, débrancher le câble négatif (-) en premier.

Un court-circuit peut provoquer un début d'incendie.



01-16

## **⚠ AVERTISSEMENT**

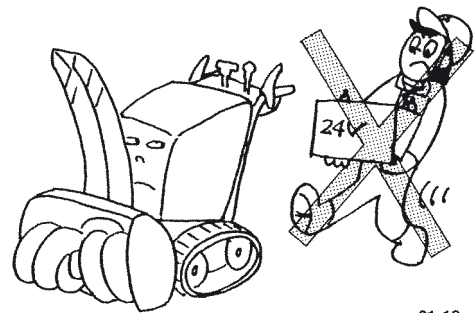
Veiller à ce que le câble positif (+) de la batterie n'entre pas en contact avec le câble négatif (-) ou la machine qui est reliée au câble négatif (-). Cela pourrait entraîner un court-circuit et provoquer un début d'incendie.



01-17

## **⚠ AVERTISSEMENT**

Utiliser le type de batterie mentionné dans ce manuel.  
Sinon, il y a risque d'incendie.

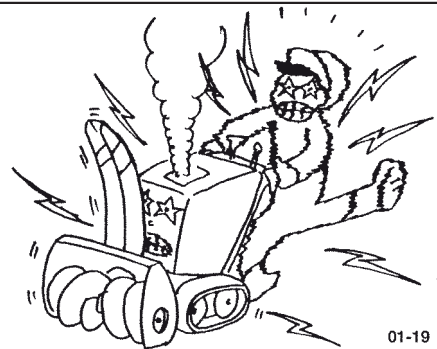


01-18

## **⚠ AVERTISSEMENT**

Vérifier le câblage et les fils électriques afin de s'assurer que l'isolation n'est pas endommagée ou que les contacts ne sont pas desserrés avant de démarrer le moteur.

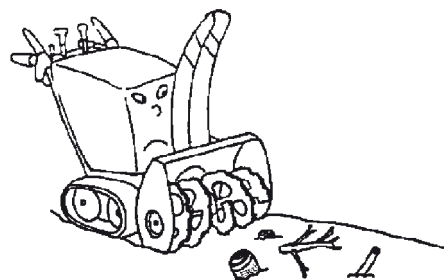
Un court-circuit peut provoquer une électrocution ou un début d'incendie.



01-19

## **⚠ AVERTISSEMENT**

Avant chaque utilisation, retirer de la surface de travail les morceaux de bois, plastique, tuyaux, paille, corde, tissu et autres corps étrangers. En étant rejetés par la machine, ces objets pourraient blesser des personnes se trouvant à proximité.

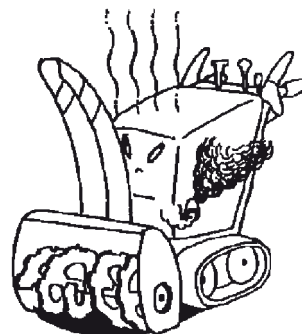


01-20

# PARTIE 1 - POUR UN TRAVAIL SÛR

## **⚠️ AVERTISSEMENT**

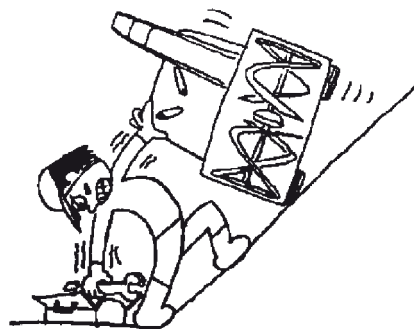
Nettoyer le silencieux d'échappement et le moteur en cas d'accumulation de boue, de poussière ou encore de carburant renversé. Avant et pendant le travail, vérifier qu'il n'y a pas de dépôts/contamination sur le silencieux et le moteur. Cela pourrait provoquer un début d'incendie ou une surchauffe.



01-22

## **⚠️ AVERTISSEMENT**

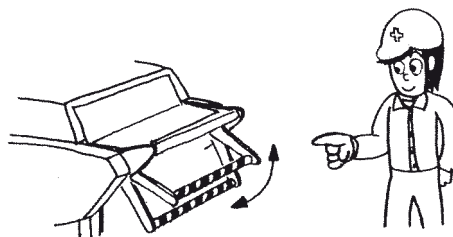
Effectuer l'entretien sur un sol plat et stable. La machine pourrait blesser quelqu'un en se renversant.



01-24

## **⚠️ AVERTISSEMENT**

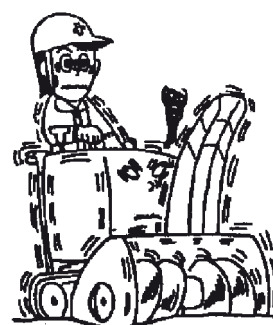
Repérer les dispositifs de sécurité et s'assurer qu'ils sont en bon état avant le travail. Un dysfonctionnement de ces dispositifs pourrait provoquer des accidents graves voire mortels.



01-25

## **⚠️ AVERTISSEMENT**

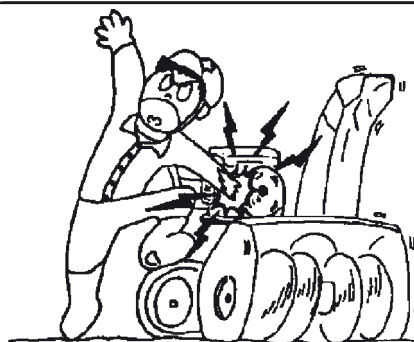
Vérifier l'état de la machine avant et après le travail. Contrôler en particulier le levier d'embrayage et les autres mécanismes de direction. Si ces dispositifs sont défectueux, ne pas utiliser la machine avant de les avoir réparés. Un entretien insuffisant pourrait causer un accident ou une détérioration de la machine.



01-26

## **⚠️ AVERTISSEMENT**

S'assurer que tous les capots sont en place. Ne jamais oublier de replacer les capots qui ont été déposés pour un entretien ou un contrôle. Vous pourriez sinon être blessé par les pièces mobiles.

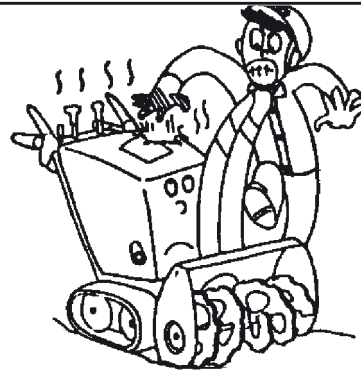


01-23

# PARTIE 1 - POUR UN TRAVAIL SÛR

## **⚠ ATTENTION**

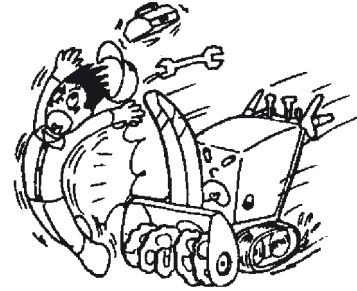
Laisser le moteur et le silencieux refroidir avant toute opération d'entretien sur ces pièces. Vous risqueriez sinon de vous brûler.



01-27

## **⚠ ATTENTION**

Arrêter le moteur pour remplacer les courroies, contrôler, lubrifier ou graisser la machine. Vous risqueriez sinon d'être happé par la machine, ce qui entraînerait des blessures graves.



01-28

### • PRECAUTIONS LORS DU TRANSPORT DE LA MACHINE

## **⚠ AVERTISSEMENT**

Pour charger/décharger la machine sur/d'un camion, utiliser une rampe de chargement de taille et de résistance suffisantes, dotée d'une surface antidérapante. La machine risquerait sinon de tomber et vous pourriez être gravement blessé.

Rampe de chargement  
Résistance : suffisante pour supporter le poids de la machine  
Largeur : plus de 1,2 x la largeur des chenilles  
Longueur : plus de 4 x la hauteur de la remorque  
Avec crochet et surface antidérapante.

## **⚠ AVERTISSEMENT**

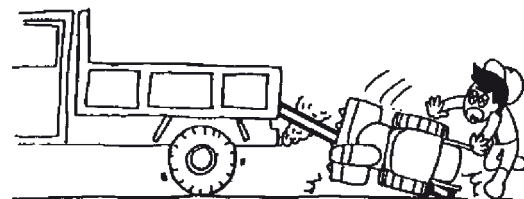
Fixer la rampe de chargement sur un camion. Elle pourrait sinon s'effondrer et causer un grave accident.



01-29

## **⚠ AVERTISSEMENT**

Bloquer les roues du camion. S'assurer que le frein de stationnement est serré. Un déplacement inattendu du camion pourrait entraîner des blessures graves voire mortelles.

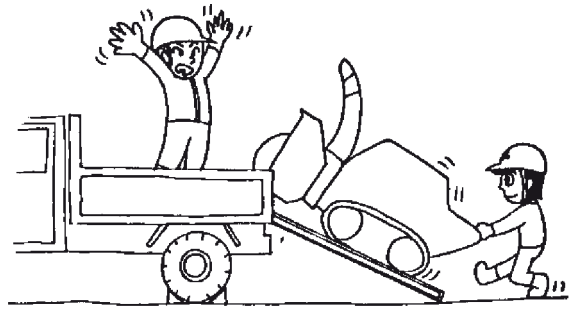


01-30

# PARTIE 1 - POUR UN TRAVAIL SÛR

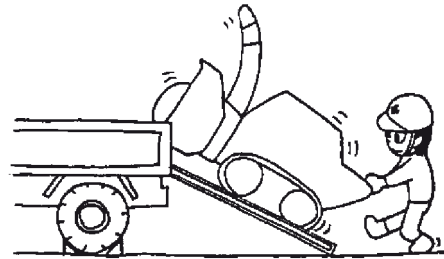
## **⚠ AVERTISSEMENT**

S'assurer la présence d'un collègue lors du chargement/déchargement de la machine et faire très attention aux alentours. En tombant de la rampe de chargement, la machine pourrait vous blesser gravement.



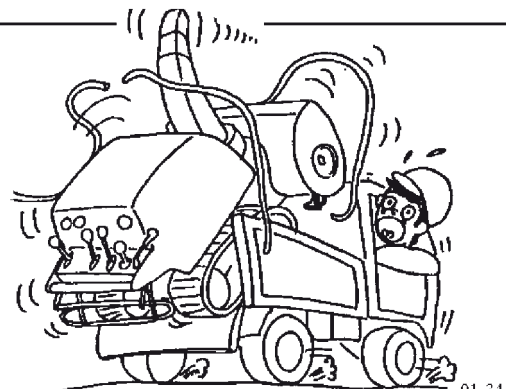
## **⚠ AVERTISSEMENT**

Mettre la transmission de la machine en marche avant lors du chargement sur un camion, et en marche arrière lors du déchargement. Une perte de contrôle pourrait entraîner des blessures ou une détérioration de la machine.



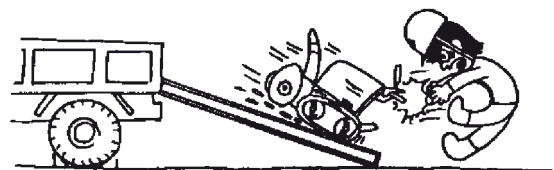
## **⚠ AVERTISSEMENT**

Lors du transport de la machine, l'attacher sur le camion à l'aide d'une sangle de sécurité. Si la machine tombait du camion, elle pourrait être détériorée ou blesser quelqu'un.



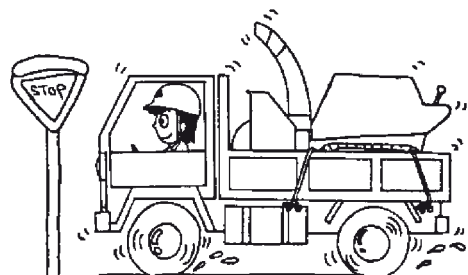
## **⚠ AVERTISSEMENT**

Ne jamais désengager l'embrayage d'avancement. Maintenir le régime minimum lorsque la machine est déplacée sur une rampe de chargement. Vous devez manipuler la machine de manière appropriée avant de la déplacer sur la rampe de chargement. Si elle tombait, vous pourriez être gravement blessé.



## **⚠ AVERTISSEMENT**

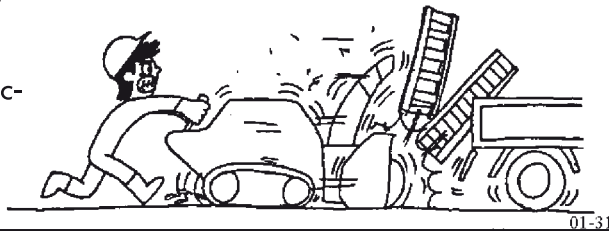
Utiliser un camion pour transporter la machine sur une route publique, sans quoi il y aurait un risque de blessures ou d'accident de la circulation.



# PARTIE 1 - POUR UN TRAVAIL SÛR

## **⚠ AVERTISSEMENT**

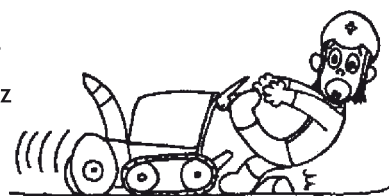
Désengager l'embrayage de fraise et lever l'unité de fraise lors du chargement/déchargement de la machine d'un camion sans quoi il y aurait risque d'accident grave.



## • PRECAUTIONS LORS DU DEPLACEMENT OU DU TRAVAIL

## **⚠ DANGER**

En marche arrière, utiliser le régime minimum et regardez attentivement derrière vous afin de ne pas tomber ou d'être coincé entre la machine et d'autres obstacles. Vous risqueriez sinon d'être gravement blessé.



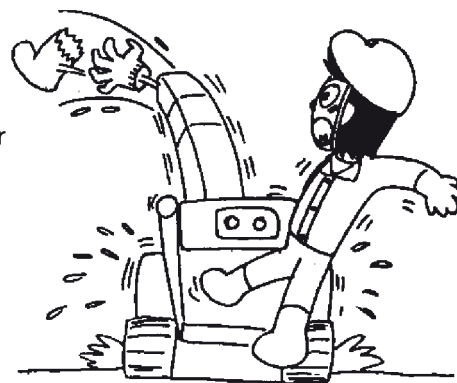
## **⚠ DANGER**

Avant de déboucher la goulotte, arrêter le moteur et utiliser la tige en bois. Vous risqueriez sinon d'être happé par la machine et seriez gravement blessé.



## **⚠ AVERTISSEMENT**

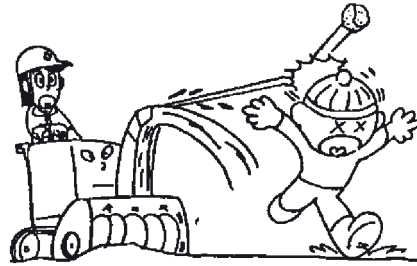
Lors du démarrage du moteur, désengager l'embrayage de travail et de déplacement. Vous risqueriez sinon d'être blessé par un déplacement inattendu de la machine.



# PARTIE 1 - POUR UN TRAVAIL SÛR

## **⚠️ AVERTISSEMENT**

Etre vigilant et tenir les enfants à l'écart de la machine.  
En s'approchant de la machine, ils s'exposeraient à un risque de blessures graves voire mortelles.



01-21

## **⚠️ AVERTISSEMENT**

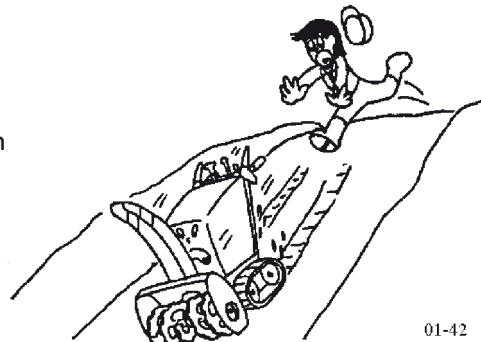
Ne jamais déplacer la machine sur une pente abrupte. Si cela est absolument nécessaire, déplacer la machine au régime minimum avec une attention particulière. La machine pourrait sinon se déplacer ou tomber de manière inattendue et provoquer alors un accident.



01-41

## **⚠️ AVERTISSEMENT**

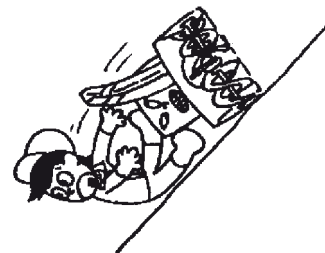
Si vous devez absolument arrêter la machine sur une pente abrupte, mettre le levier de sens de déplacement en position inférieure, actionner le frein de stationnement et placer des cales pour bloquer les chenilles. La machine risquerait sinon de prendre de la vitesse et de provoquer ainsi un accident.



01-42

## **⚠️ AVERTISSEMENT**

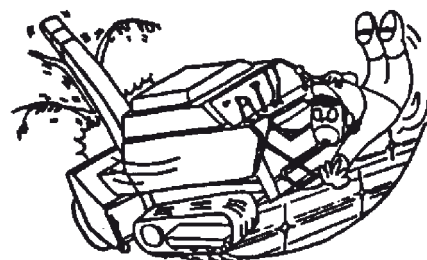
Ne pas mettre le levier de sens de déplacement au point mort latéral lors d'un déplacement sur une pente. La machine pourrait sinon se renverser et provoquer un accident.



01-43

## **⚠️ AVERTISSEMENT**

Il est à éviter d'utiliser la machine sur un sol gelé. Si cela est absolument nécessaire, faire très attention et maintenir le régime minimum. La machine pourrait sinon glisser ou causer d'autres accidents.

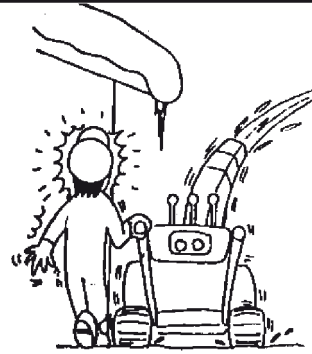


01-62

# PARTIE 1 - POUR UN TRAVAIL SÛR

## **⚠️ AVERTISSEMENT**

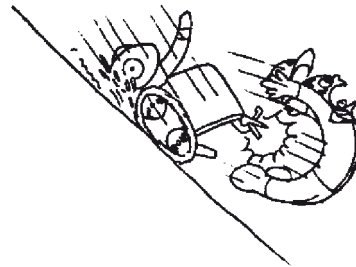
Toujours tenir la machine avec les deux mains et en étant vigilant pour éviter tout risque d'accident.



01-45

## **⚠️ AVERTISSEMENT**

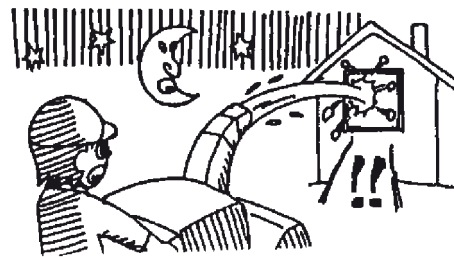
Avant de laisser la machine, la garer sur un sol plat, abaisser l'unité de fraise, arrêter le moteur et retirer la clé. Si la machine ne peut être garée que sur une pente, bloquer les chenilles pour la maintenir en place. La machine risquerait sinon de se déplacer et de causer un accident.



01-46

## **⚠️ AVERTISSEMENT**

Lors d'un travail de nuit, allumer les projecteurs. Une mauvaise visibilité peut être à l'origine d'un accident.



01-48

## **⚠️ AVERTISSEMENT**

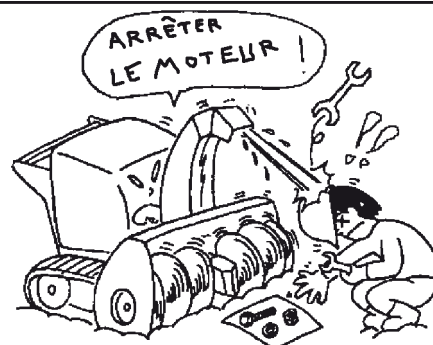
Faire attention à la direction d'éjection de la neige et aux personnes, véhicules et bâtiments situés à proximité. Une attention particulière est requise, en particulier sur une route gravillonnée. Les gravillons expulsés pourraient blesser quelqu'un ou casser quelque chose.



01-49

## **⚠️ AVERTISSEMENT**

Arrêter le moteur avant de remplacer le boulon de sécurité. Si le boulon est détérioré, désengager l'embrayage de travail, amener le levier de sens de déplacement sur Low et arrêter le moteur. Remplacer ensuite le boulon de sécurité. La machine pourrait sinon se déplacer et causer de graves accidents.



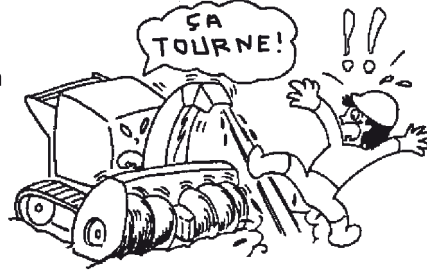
01-51



# PARTIE 1 - POUR UN TRAVAIL SÛR

## **⚠ AVERTISSEMENT**

Ne pas s'approcher de l'unité de fraise lorsque la vis sans fin est en mouvement. S'assurer de la sécurité environnante avant d'engager l'embrayage de travail. Vous risqueriez sinon d'être happé par la vis et seriez gravement blessé.



01-52

## **⚠ AVERTISSEMENT**

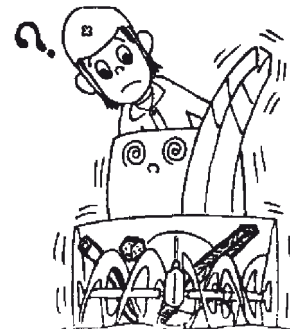
Commencer par déplacer lentement la machine. Réduire la vitesse dans les virages et sur les pentes et les routes accidentées sans quoi il y a un risque de détérioration de la machine, d'accident ou de blessures.



01-44

## **⚠ AVERTISSEMENT**

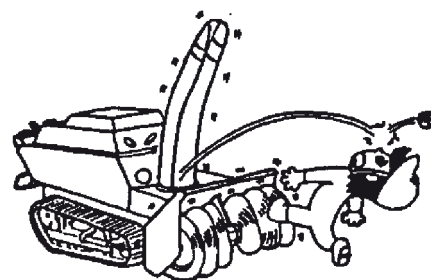
Arrêter le moteur immédiatement si vous remarquez quelque chose d'anormal tel que des corps étrangers coincés, un bruit ou une odeur suspect. Contrôler la machine après refroidissement du moteur et des pièces soumises à un échauffement sans quoi il y aurait risque de détérioration de la machine, d'accident ou de blessures.



01-53

## **⚠ AVERTISSEMENT**

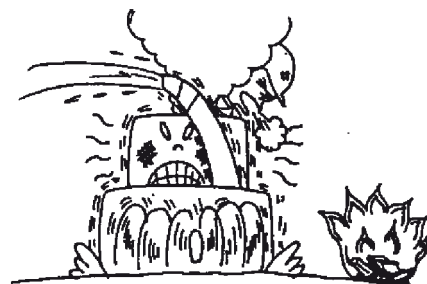
Garder les mains, les jambes et le visage à l'écart de la machine et ne jamais regarder à l'intérieur des pièces rotatives ou de la goulotte. Vous risqueriez sinon d'être happé et blessé par les objets expulsés.



01-47

## **⚠ AVERTISSEMENT**

Ne pas faire passer la machine sur des objets enflammés. Cela pourrait provoquer un début d'incendie.

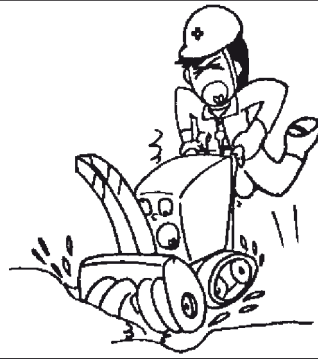


01-54

# PARTIE 1 - POUR UN TRAVAIL SÛR

## **⚠ ATTENTION**

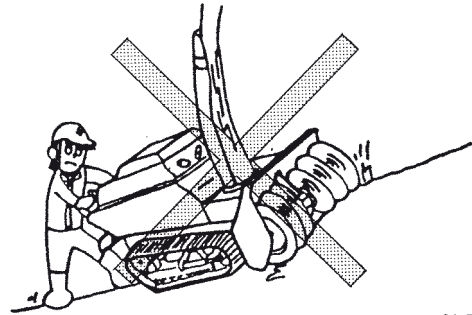
Faire attention aux fossés et aux accotements de la route, en particulier sur une pente. Vous risqueriez sinon de tomber avec la machine et de provoquer un accident.



01-55

## **⚠ ATTENTION**

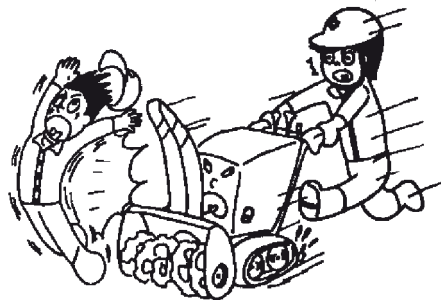
Ne pas déplacer la machine perpendiculairement à la pente. Vous risqueriez sinon de tomber avec la machine et de provoquer un accident.



01-50

## **⚠ ATTENTION**

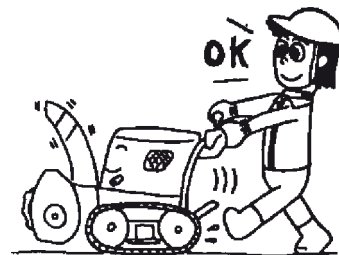
Eviter de démarrer ou de tourner brusquement. Avancer calmement en faisant attention aux alentours. Vous risqueriez sinon de blesser quelqu'un involontairement.



01-56

## **⚠ ATTENTION**

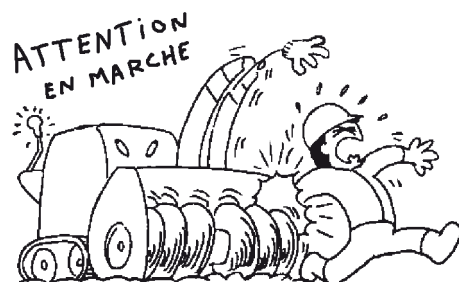
Ne jamais oublier de désengager l'embrayage de travail et de lever l'unité de fraise lors du déplacement. Vous risqueriez sinon d'être happé par la machine et seriez gravement blessé.



01-57

## **⚠ ATTENTION**

Ne jamais engager l'embrayage de travail, excepté pour le travail. Vous risqueriez sinon d'être happé par la vis sans fin et seriez gravement blessé.



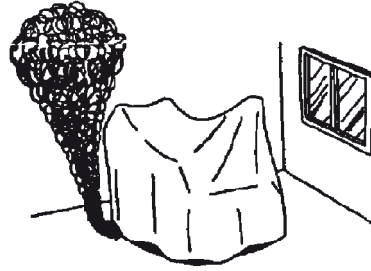
01-36

# PARTIE 1 - POUR UN TRAVAIL SÛR

## • PRECAUTIONS LORS DE L'ENTRETIEN/LE REMISAGE

### **⚠ DANGER**

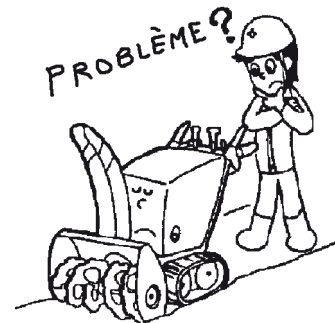
Ne pas couvrir la machine avant qu'elle ne refroidisse. Cela pourrait provoquer un incendie.



01-58

### **⚠ AVERTISSEMENT**

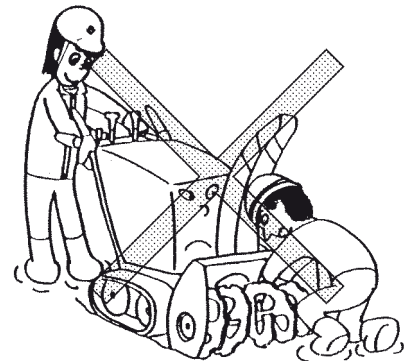
Avant tout remisage à long terme, vidanger le carburant du réservoir et du carburateur et déposer la batterie sans quoi il y a un risque de dysfonctionnement de la machine.



01-59

### **⚠ ATTENTION**

Arrêter le moteur avant tout entretien. Vous risqueriez sinon d'être happé par la machine et seriez alors blessé.



01-60

### **⚠ ATTENTION**

Effectuer un entretien à période fixe tous les ans. Les conduites de carburant et le câblage électrique, en particulier, doivent être remplacés tous les deux ans. Un entretien insuffisant pourrait entraîner des accidents ou des dysfonctionnements de la machine.



01-61

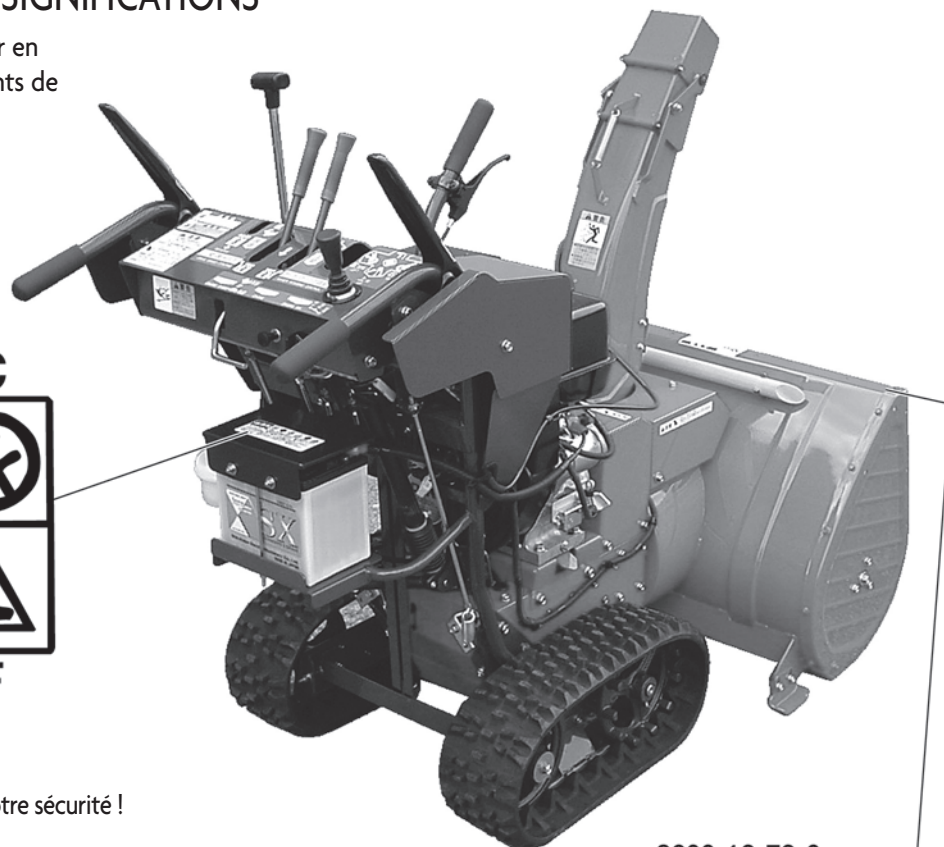
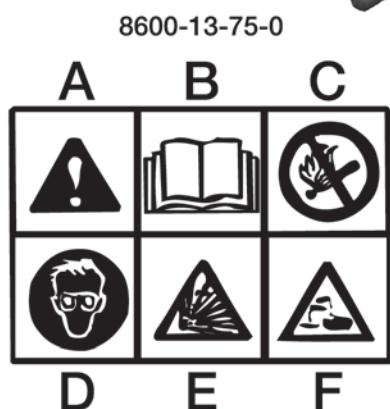
# PARTIE 1 - POUR UN TRAVAIL SÛR

## ■ AUTOCOLLANTS DE SECURITE

- Des autocollants de sécurité sont apposés sur la machine. Vérifier et respecter leurs indications.
- Si l'autocollant est sale, le nettoyer afin qu'il soit lisible.
- Si l'autocollant est endommagé ou perdu, le remplacer par un nouveau.
- Si une pièce portant un autocollant est remplacée, se procurer le nouvel autocollant auprès du distributeur.
- Lorsque vous commandez un autocollant au distributeur, vérifier la référence à l'aide de l'illustration ci-dessous.
- Si de l'eau à haute pression est pulvérisée sur l'autocollant, celui-ci peut se détacher. Ne jamais pulvériser d'eau directement sur l'autocollant.

## ■ EMPLACEMENT ET SIGNIFICATIONS

\* Lire dans le manuel du moteur en ce qui concerne les autocollants de sécurité placés sur le moteur.

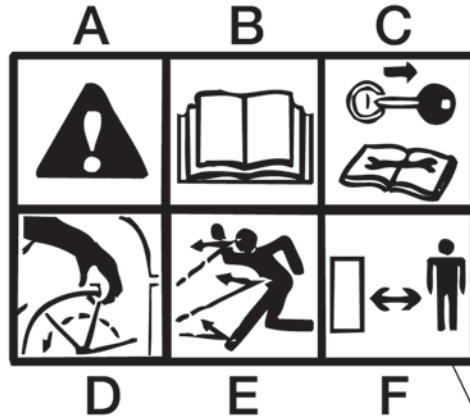


- A.** Attention ! Cela concerne votre sécurité !
- B.** Lire le manuel d'instructions.
- C.** Pas de flamme, étincelle ou cigarette près de la batterie.
- D.** Toujours porter des lunettes de sécurité et une tenue de protection près de la batterie.
- E.** La batterie explose si elle n'est pas manipulée correctement
- F.** L'électrolyte provoque une corrosion ou des brûlures.
- G.** Arrêter le moteur, retirer la clé, lire le manuel avant de démonter, régler ou réparer la machine.
- H.** Garder les pieds à distance de sécurité de toutes les pièces rotatives lors de l'utilisation de la machine.  
Les pièces rotatives peuvent sectionner une partie du corps.
- I.** Toujours garder les mains à l'écart des pièces rotatives.
- J.** Arrêter le moteur avant tout entretien. Les pièces rotatives peuvent sectionner une partie du corps.

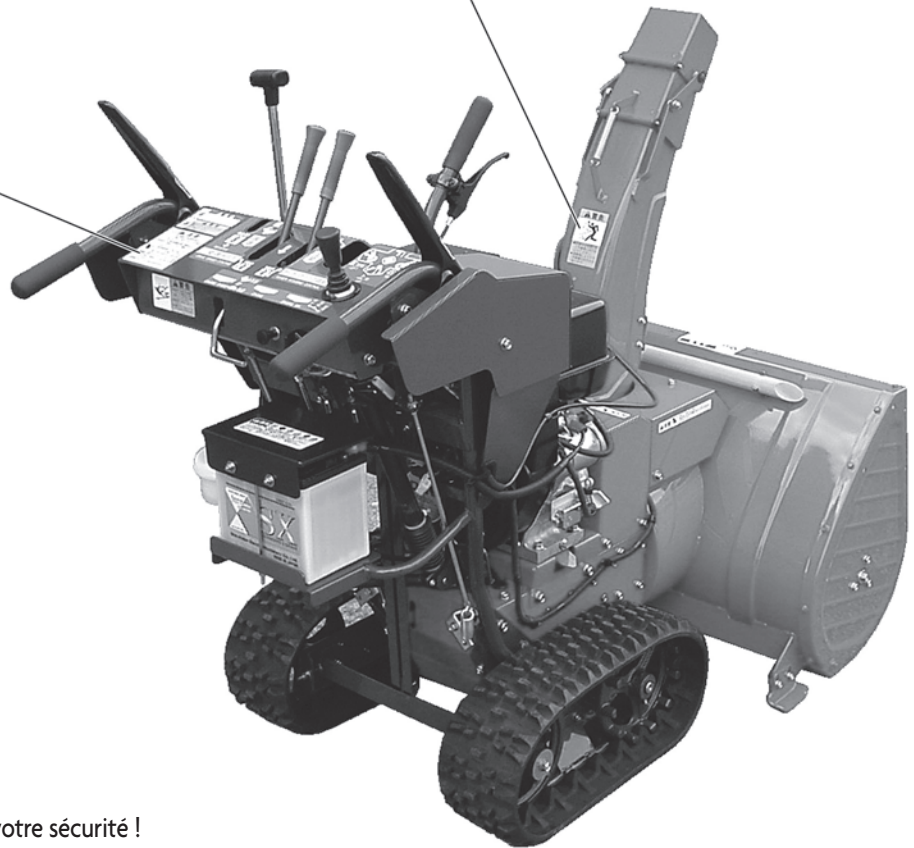


# PARTIE 1 - POUR UN TRAVAIL SÛR

8600-13-74-0



8600-13-72-0



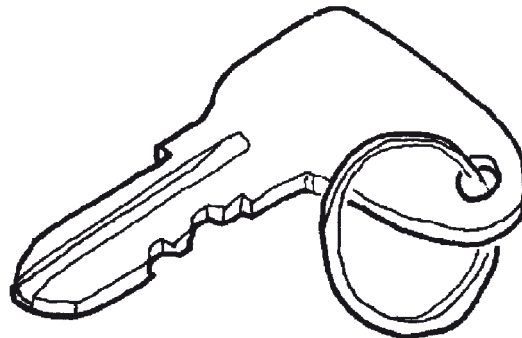
- A** . Attention ! Cela concerne votre sécurité !
- B** . Lire le manuel d'instructions.
- C** . Arrêter le moteur, retirer la clé, lire le manuel avant de démonter, régler ou réparer la machine.
- D** . Toujours garder les mains à l'écart des pièces rotatives.
- E** . Se tenir toujours à l'écart de la zone d'expulsion.
- F** . Tenir les personnes à l'écart de la machine lors de son utilisation.
- G** . Les fumées d'échappement du moteur peuvent être mortelles ou provoquer des lésions graves.
- H** . Commencer par déplacer lentement la machine. Elle risquerait sinon de blesser quelqu'un.
- I** . Ne jamais laisser la machine sans surveillance sur une pente.

## PARTIE 2 - FONCTIONNEMENT

- Cette partie donne des conseils permettant une utilisation optimale de la machine.
- Elle répète certains éléments de la partie 1.
- Si vous ne suivez pas les instructions de ce manuel, vous vous exposez à un risque d'accident grave voire mortel ainsi qu'à des détériorations de la machine.
- Veuillez lire ce manuel pour travailler en toute sécurité.

### **ATTENTION**

Pour une efficacité optimale de la machine, il convient de l'utiliser de manière appropriée.



02-8619-01

# PARTIE 2 - FONCTIONNEMENT

## AVANT UTILISATION

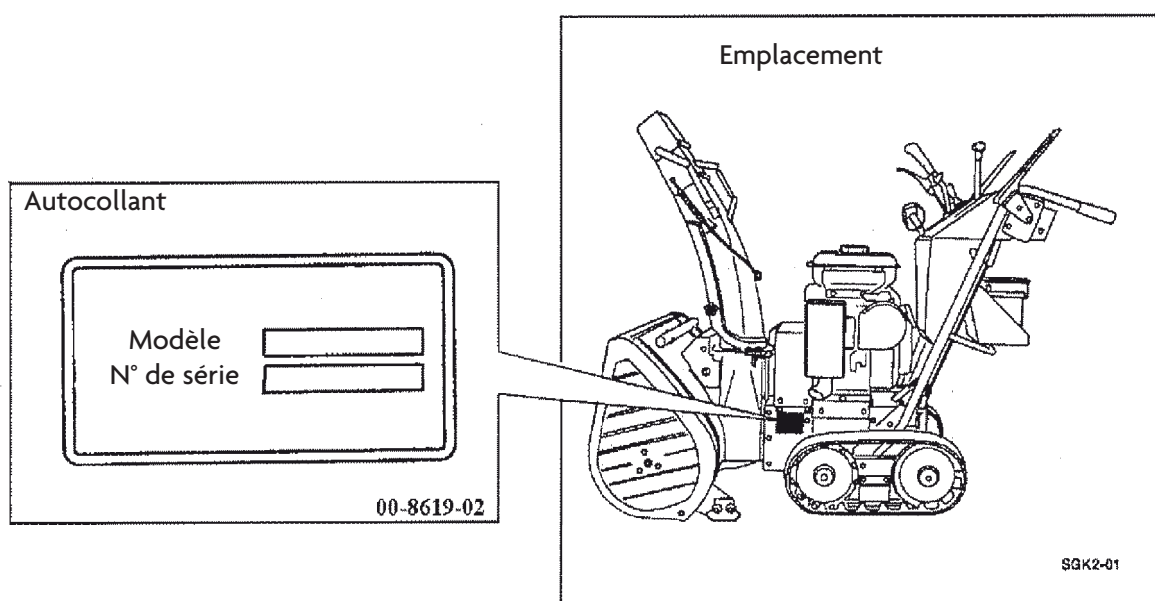
### 1. GARANTIE ET ENTRETIEN

#### ■ APPLICATION ET LIMITES D'UTILISATION DE LA MACHINE

- Cette fraise à neige est conçue pour déblayer la neige.
- Ne jamais l'utiliser dans un autre but et ne jamais la modifier.
- Si vous modifiez ou utilisez la machine pour une autre application, la garantie n'est plus valide.

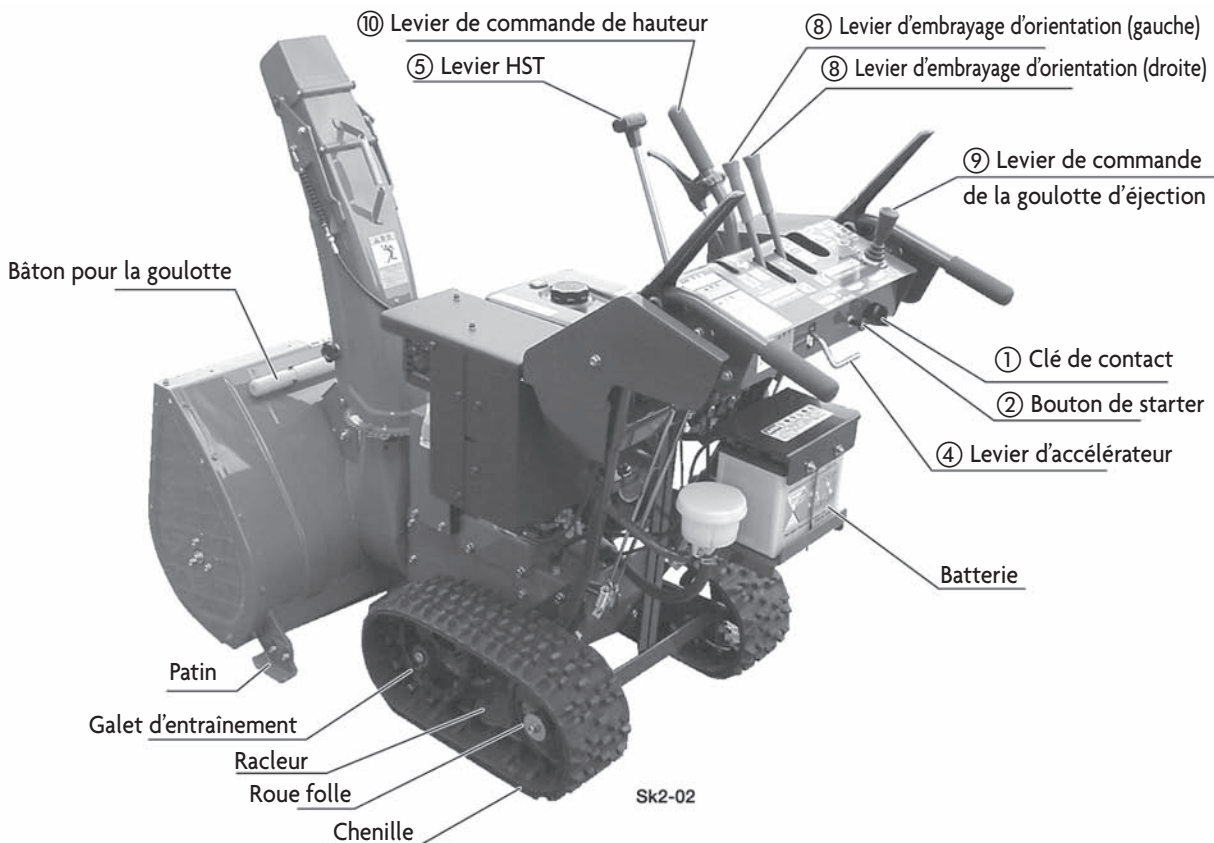
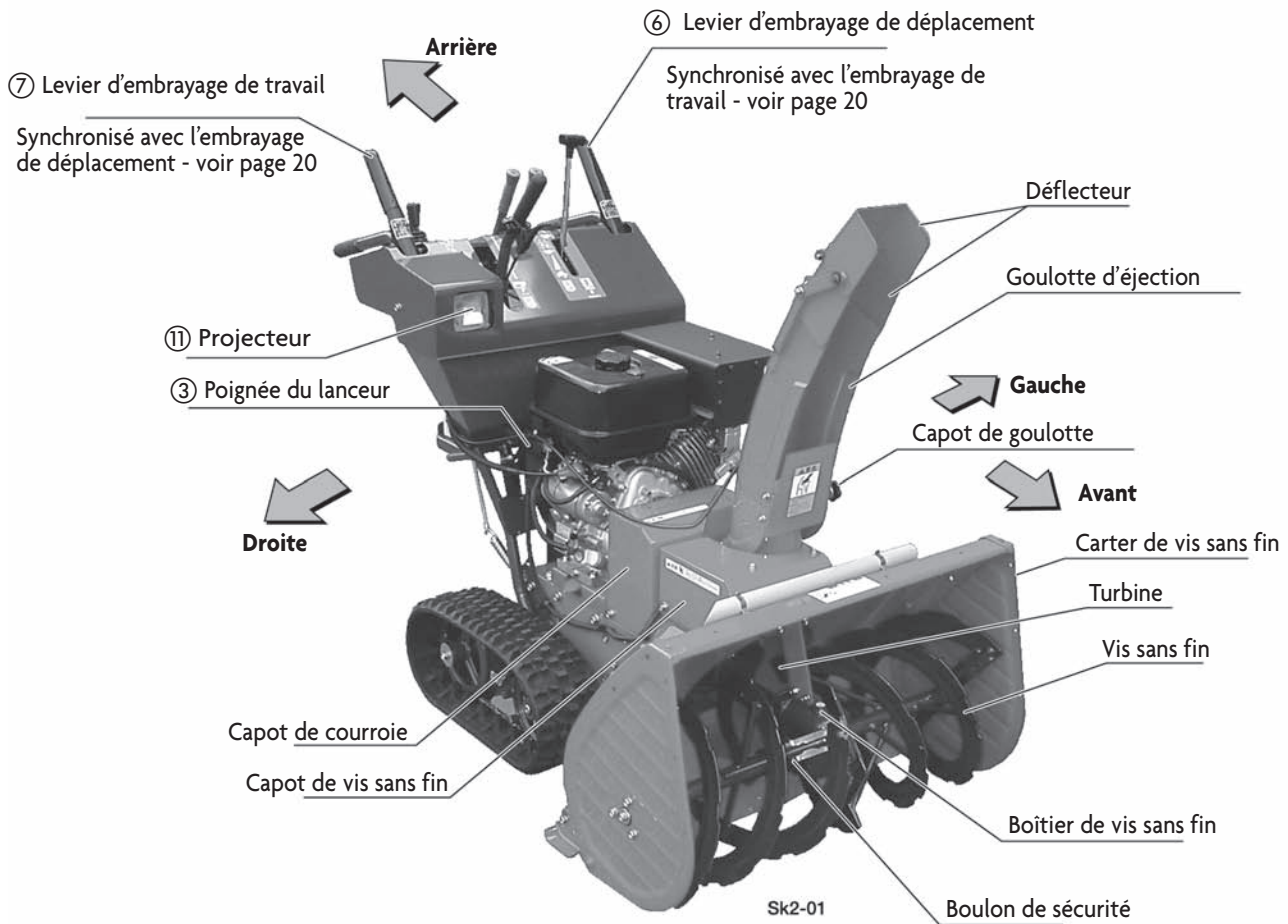
#### ■ RESEAU D'ENTRETIEN

- En cas de panne, de fonctionnement incorrect ou pour un entretien, contacter le distributeur auquel vous avez acheté la machine.
- Veuillez lui indiquer le modèle, le numéro de série, le nombre d'heures d'utilisation et décrire le problème de manière aussi détaillée que possible.



# PARTIE 2 - FONCTIONNEMENT - AVANT UTILISATION

## 2. NOMS DES PIECES





# PARTIE 2 - FONCTIONNEMENT - AVANT UTILISATION

## 3. PIECES ET FONCTIONS

N°	Nom	Fonction
1	Clé de contact	Démarrage, marche et arrêt du moteur. * 1
2	Bouton de starter	S'il est tiré, du carburant comprimé est injecté et facilite le démarrage du moteur.
3	Poignée du lanceur	Démarre le moteur, en cas de panne de batterie.
4	Levier d'accélérateur	Commande le régime du moteur. Vers le haut pour l'augmenter, vers le bas pour le diminuer.
5	Levier HST	Commande la vitesse de déplacement. ( en avant et en arrière )
6	Levier d'embrayage de déplacement	Engage/désengage l'embrayage de déplacement. A abaisser pour engager, à relâcher pour désengager. Lorsque les leviers d'embrayage de déplacement et de travail sont actionnés, le levier d'embrayage de travail est bloqué jusqu'à ce que le levier d'embrayage de déplacement soit relâché.
7	Levier d'embrayage de travail	Engage/désengage l'embrayage de travail. A abaisser pour engager, à relâcher pour désengager. Lorsque les leviers d'embrayage de déplacement et de travail sont actionnés, le levier d'embrayage de travail est bloqué jusqu'à ce que le levier d'embrayage de déplacement soit relâché.
8	Levier d'embrayage d'orientation (Côtés gauche et droit)	La machine tourne dans la direction du levier actionné. AVERTISSEMENT : Ne jamais utiliser ce levier lors d'un déplacement à vitesse élevée ou sur une pente. La machine tournerait brusquement, ce qui serait dangereux.
9	Levier de commande de la goulotte	Règle la direction et la distance d'éjection de la neige. Sur « Right » pour tourner la goulotte vers droite. Sur « Left » pour tourner la goulotte vers la gauche. Sur « Far » pour éjecter la neige sur une grande distance. Sur « Near » pour l'éjecter sur une courte distance. * 2
10	Levier de commande du carter de vis sans fin	Lève et abaisse le carter. Le levier peut être facilement déplacé vers l'avant ou vers l'arrière pour lever/abaisser et régler la hauteur de l'unité de fraise.
11	Projecteur	Eclairage à l'avant de la machine. Le commutateur se trouve à l'arrière du projecteur.

\* 1 IMPORTANT : Après le démarrage, relâcher rapidement la clé de contact.

\* 2 AVERTISSEMENT : S'assurer de la sécurité environnante lors du changement de direction et de distance.

# PARTIE 2 - FONCTIONNEMENT - AVANT UTILISATION

## 4. PREPARATION POUR CHAQUE TRAVAIL

- ⚠ DANGER** • Toujours s'assurer que le moteur soit coupé et refroidi et que toutes les autres pièces rotatives soient arrêtées avant d'ajouter du carburant, de lubrifier ou de contrôler ces pièces.
- ⚠ DANGER** • Ne jamais fumer et garder à distance de sécurité tout objet inflammable lors de l'appoint en carburant. Il y a un risque de début d'incendie.
- ⚠ DANGER** • Ne pas ajouter une quantité de carburant ou d'huile supérieure au niveau prescrit. Si du carburant ou de l'huile se renverse, l'essuyer complètement.
- ⚠ DANGER** • Effectuer l'entretien après s'être assuré que le moteur est coupé et refroidi et que toutes les autres pièces rotatives sont arrêtées.

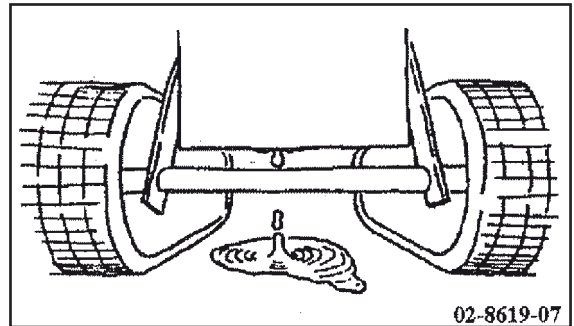
### (1) Contrôle

La machine contient déjà la quantité d'huile nécessaire lors de la livraison. Il convient toutefois de vérifier le niveau avant toute utilisation en se reportant à la page 37.

### ■ FUITE DE CARBURANT OU D'HUILE

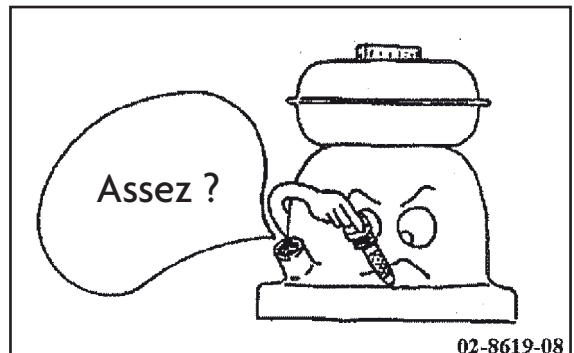
- Vérifier la présence éventuelle de fuite de carburant ou d'huile, en particulier sous la machine.

**IMPORTANT** • Si vous repérez une fuite, rendez-vous chez le distributeur.



### ■ HUILE MOTEUR

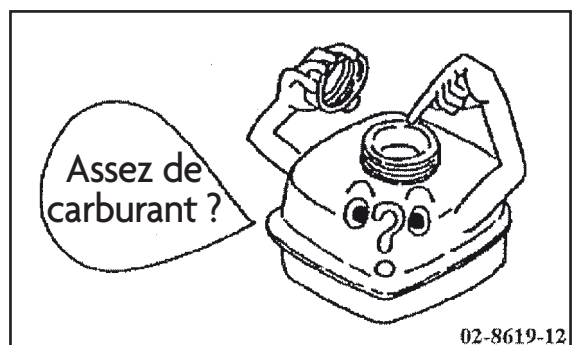
- Y a-t-il assez d'huile moteur ?
- Si le niveau d'huile est proche de la limite supérieure de la jauge, la quantité d'huile est correcte.
- Si la quantité est insuffisante, faire l'appoint.
- Se reporter à la page 37 concernant la quantité et le type d'huile.



### ■ CARBURANT

- Y a-t-il assez de carburant dans le réservoir ?
- Lors de l'appoint, contrôler la jauge de carburant afin d'éviter tout débordement.
- Si du carburant est renversé, l'essuyer complètement.

Carburant	Essence sans plomb pour automobile
Contenance du réservoir	810 708 ▶ 6,0 l



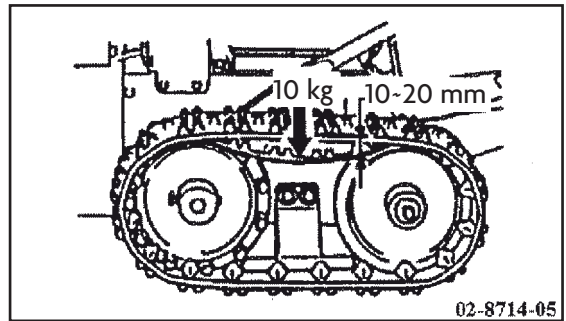
# PARTIE 2 - FONCTIONNEMENT - AVANT UTILISATION

## ■ CHENILLES

- La tension des chenilles est-elle correcte ?  
Si, pour une force de 10 kg, la flexion est comprise entre 10 et 20 mm, la tension est correcte.

### IMPORTANT

- Si la tension n'est pas correcte, rendez-vous chez le distributeur.

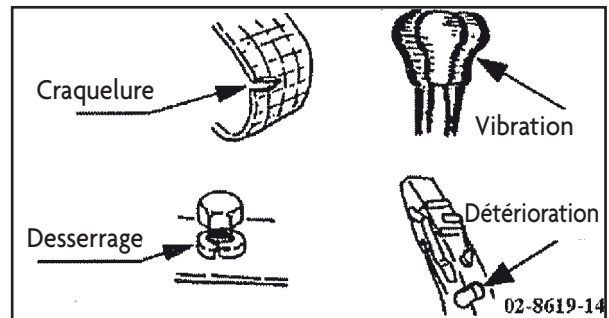


## ■ AUTRES

- Surveiller la course incorrecte ou vibration du levier, l'orientation difficile de la goulotte ou du déflecteur, rechercher des craquelures ou usure des chenilles, desserrage des vis et écrous, détérioration de pièces, branchements défectueux des câbles électriques, etc.

### IMPORTANT

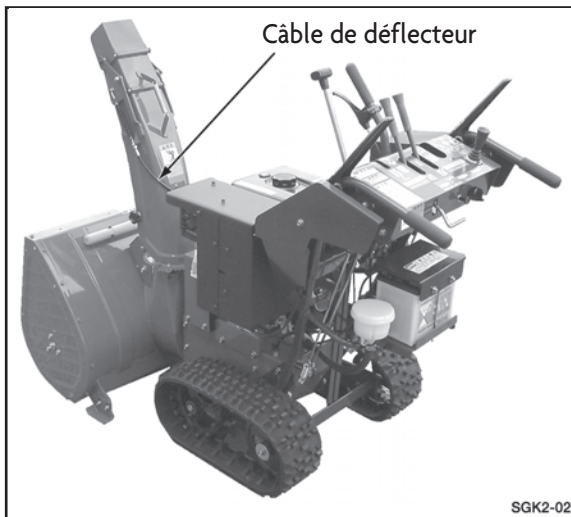
- Si vous repérez une anomalie, rendez-vous chez le distributeur.



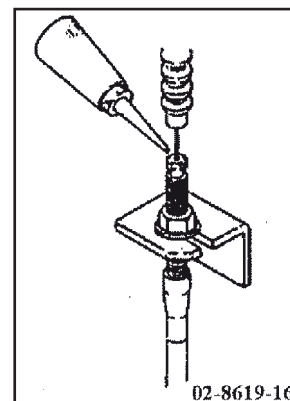
### IMPORTANT

- Lors de l'appoint en huile, carburant ou électrolyte, éviter que de l'eau sous forme de neige ou un corps étranger n'entre dans le réservoir.

## (2) Graissage du câble de déflecteur



Pour graisser le câble, dégager le soufflet, voir ci-dessous.



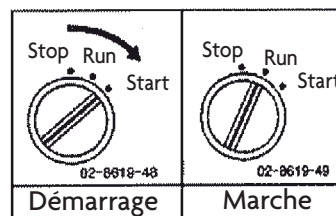
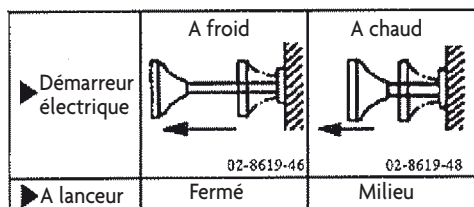
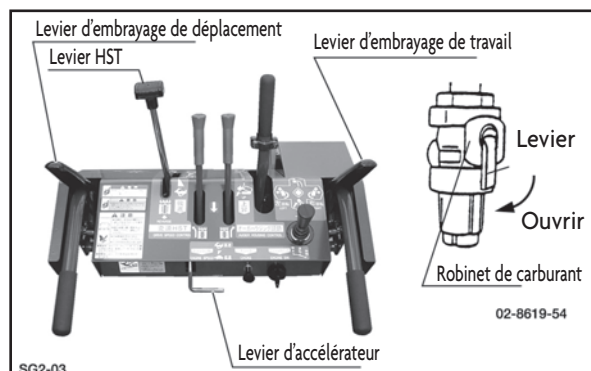
# PARTIE 2 - FONCTIONNEMENT

## COMMENT UTILISER LA MACHINE

### 1. DEMARRAGE DU MOTEUR

- ⚠ AVERTISSEMENT** • Lors du démarrage du moteur dans un local fermé, laisser les fenêtres ouvertes pour une ventilation adéquate. Si la ventilation n'est pas suffisante, il y a un risque d'asphyxie par les gaz d'échappement.
- ⚠ AVERTISSEMENT** • Avant le démarrage du moteur, amener les leviers d'embrayage en position « OFF » et le levier HST en position neutre.
- ⚠ ATTENTION** • Avant le démarrage, s'assurer que tous les capots sont en place.
- ⚠ ATTENTION** • Avant de démarrer le moteur, avertir oralement les personnes se trouvant à proximité.

- (1) S'assurer que les embrayages de travail et de déplacement sont sur « Off ».
- (2) Amener le levier HST sur « N » (point mort).
- (3) Ouvrir le robinet de carburant du moteur.
- (4) Pousser le levier d'accélérateur plus haut qu'en position centrale.
- (5) Tirer le bouton de starter.
- (6) Tourner la clé de contact sur « Start » et la relâcher lorsque le moteur démarre.
- (7) Après le démarrage, ouvrir progressivement le starter en fonction du régime du moteur.



### IMPORTANT

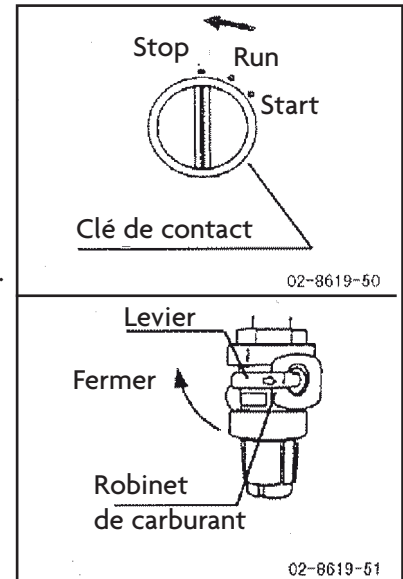
- Ne jamais actionner le démarreur électrique pendant plus de 10 secondes. Si le moteur ne démarre pas après 10 secondes, recommencer au minimum 30 secondes plus tard.
- Après le démarrage, laisser tourner le moteur sans charge, à un faible régime pendant 5 minutes afin qu'il chauffe.
- Ne jamais tourner la clé sur « Start » lorsque le moteur tourne. Cela peut entraîner une détérioration du démarreur.
- En cas de problème avec la batterie, suivre les sept étapes ci-dessus, tourner la clé de contact sur « Run » et tirer fortement la poignée du lanceur.

## 2. ARRÊT DU MOTEUR

### ⚠ ATTENTION

- Ne jamais oublier de retirer la clé de contact après arrêt du moteur. Vous risqueriez, par exemple, de perdre la clé.

- (1) Amener les leviers d'embrayage de déplacement et de travail sur « Off ».
- (2) Amener le levier d'accélérateur sur « Idle » et laisser tourner le moteur sans charge pendant environ 3 minutes.
- (3) Tourner le commutateur du moteur sur « Stop ».
- (4) Fermer le robinet de carburant.



### IMPORTANT

- Ne jamais laisser la clé de contact en position « Run » après l'arrêt du moteur. La batterie risquerait de se décharger complètement.

## 3. COMMENT COMMENCER LE DEPLACEMENT

### ⚠ DANGER

- En marche arrière, faites attention aux obstacles se trouvant derrière vous et à la direction que vous prenez. Progresser lentement.

### ⚠ DANGER

- Lorsque vous commencez à déplacer la machine, assurez-vous de la sécurité environnante. Soyez vigilant.

### ⚠ AVERTISSEMENT

- Commencer par démarrer lentement.

### ⚠ AVERTISSEMENT

- Ne pas déplacer la machine sur une pente. Si cela est vraiment nécessaire, procéder comme suit :

Ne pas amener le levier HST sur « N » (point mort) et ne pas le manœuvrer en passant par la position « N ». La machine pourrait alors prendre de la vitesse et provoquer un accident.

Maintenir le régime de déplacement minimum, bien veiller à ce que la machine ne se renverse pas ni ne glisse.

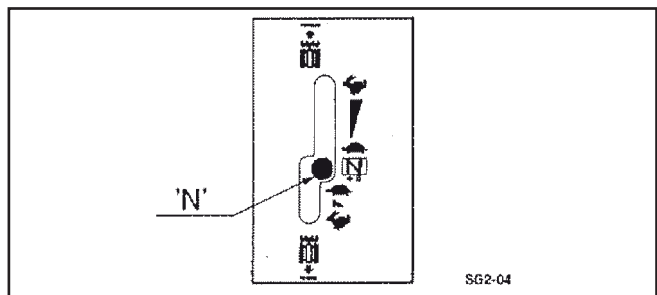
### ⚠ ATTENTION

- S'assurer que le levier HST est sur la position « N » avant d'amener le levier d'embrayage de déplacement sur « On ».

### ⚠ ATTENTION

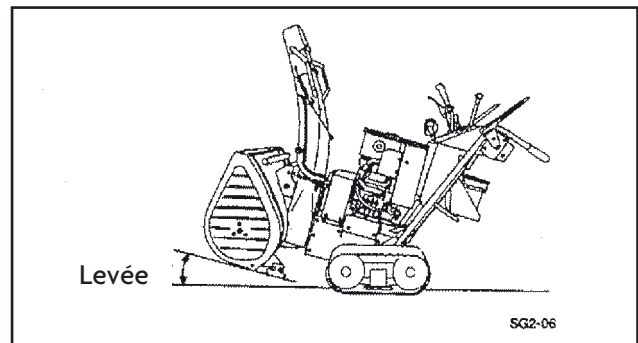
- Pour déplacer la machine sans travailler, veiller à amener le levier d'embrayage de travail sur « Off » et relever l'unité de fraise afin que la vis sans fin ne touche pas le sol.

- (1) S'assurer que le levier HST est sur « N ».  
Dans le cas contraire, l'amener sur cette position.



# PARTIE 2 - FONCTIONNEMENT - COMMENT UTILISER LA MACHINE

- (2) Tirer le levier de commande de l'unité de fraise afin de relever le carter.
- (3) Régler le régime du moteur à l'aide du levier d'accélérateur.
- (4) Amener lentement le levier d'embrayage de déplacement sur « On ».
- (5) Régler la vitesse de déplacement en déplaçant le levier HST. Plus le levier HST est manœuvré vers l'avant, plus la vitesse augmente.



	Lent	Rapide
Avant	<ul style="list-style-type: none"><li>• Déblayage de la neige</li><li>• Déplacement sur un sol plat ou en pente</li><li>• Chargement sur un camion</li></ul>	<ul style="list-style-type: none"><li>• Déplacement uniquement sur un sol plat et sûr</li></ul>
Arrière	<ul style="list-style-type: none"><li>• Déplacement</li><li>• Déchargement d'un camion</li></ul>	

## IMPORTANT

- Sélectionner la position « Low » pour le travail.

## 4. COMMENT ARRÊTER LA MACHINE

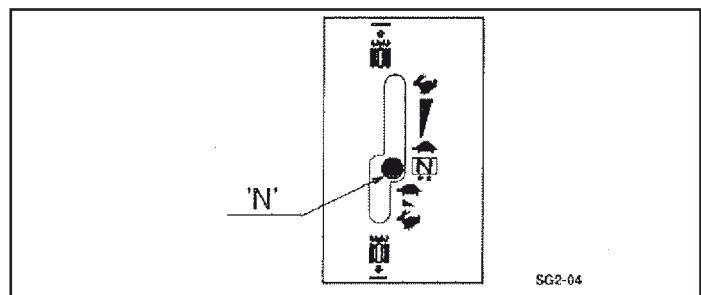
### ⚠ AVERTISSEMENT

- Si vous arrêtez la machine ou changez de vitesse sur une pente, la fraise à neige risque de dévaler la pente en roue libre. Arrêter la machine et changer de vitesse sur un sol plat et stable.

### ⚠ ATTENTION

- Amener le levier HST sur « N » avant que l'embrayage de déplacement ne soit désengagé sans quoi la machine prend soudain de la vitesse lorsque l'embrayage de déplacement est ensuite engagé.

- (1) Amener le levier HST sur « N » pour arrêter la machine.
- (2) Amener le levier d'embrayage de déplacement sur « Off ».



## 5. COMMENT CHANGER DE DIRECTION

### **⚠ AVERTISSEMENT**

- En virage, réduire la vitesse.

### **⚠ AVERTISSEMENT**

- Ne jamais actionner le levier d'embrayage d'orientation sur une rampe de chargement ou une pente. La machine risquerait de se déplacer brusquement, ce qui serait dangereux.

### **⚠ ATTENTION**

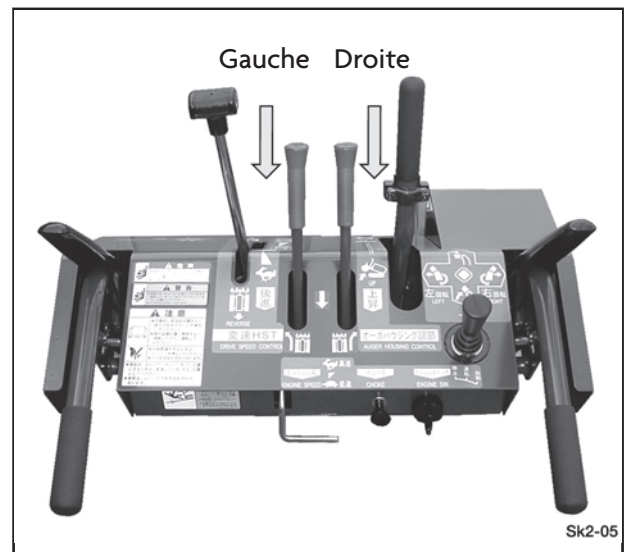
- Lors de l'utilisation du levier d'embrayage d'orientation, s'assurer qu'il n'y a personne, ni aucun objet sur la trajectoire de la machine.

### **⚠ ATTENTION**

- Lorsque la machine tourne, elle se déplace rapidement. Faire attention de ne pas être entraîné par une commande, etc., lors de cette manœuvre.

(1) Manœuvrer le levier d'embrayage d'orientation gauche ou droite. La machine tourne alors dans la direction du levier actionné. Tirer lentement pour un changement de direction progressif ou fortement pour un virage rapide.

(2) Après avoir tourné, relâcher le levier.



### **IMPORTANT**

- A faible vitesse de déplacement, il est possible de constater un certain temps de réaction entre l'actionnement du levier d'embrayage d'orientation et le changement de direction de la machine. Il convient toutefois de se concentrer sur la progression de la machine.
- En cas de virage lors du déplacement, ne jamais oublier de désengager l'embrayage de travail et veiller à ce que la vis sans fin ne touche pas le sol.
- Eviter de tourner rapidement sur du gravier. Il serait projeté par les chenilles ce qui pourrait engendrer une détérioration de la machine ou d'autres accidents.

## 6. CHARGEMENT/DECHARGEMENT SUR/D'UN CAMION, TRANSPORT

Si vous ne suivez ces avertissements, vous risquez de faire tomber la machine.

### ⚠ AVERTISSEMENT

- Utiliser une rampe de chargement dont les caractéristiques sont supérieures à celles mentionnées ci-dessous.

Choisir un endroit sûr afin que la rampe soit bien stable.

### ⚠ AVERTISSEMENT

- Bien fixer les crochets des rampes de chargement sur la remorque afin qu'elles ne glissent pas.

### ⚠ AVERTISSEMENT

- Si, sur la rampe de chargement, l'embrayage de déplacement est désengagé lors du chargement/déchargement, la machine descend rapidement. Cela est très dangereux. Ne jamais désengager l'embrayage dans une telle situation.

### ⚠ AVERTISSEMENT

- Sur la rampe de chargement, ne jamais amener le levier HST sur « N ». La machine pourrait alors tomber de la rampe.

### ⚠ AVERTISSEMENT

- Arrêter le moteur du camion, serrer le frein à main, caler les roues du camion pour les bloquer.

### ⚠ ATTENTION

- Lorsque vous déplacez la machine de la rampe de chargement vers la remorque, son angle change soudainement. Faire très attention.

## ■ CHARGEMENT/DECHARGEMENT

- (1) Choisir un sol plat, stable et sûr.
- (2) Installer deux rampes de chargement aux caractéristiques supérieures à celles indiquées sur la figure ci-dessous.
- (3) Marche avant pour le chargement, marche arrière pour le déchargement, sélectionner le régime moteur le plus faible possible.
- (4) Relever au maximum la vis sans fin afin qu'elle ne touche pas les rampes de chargement.

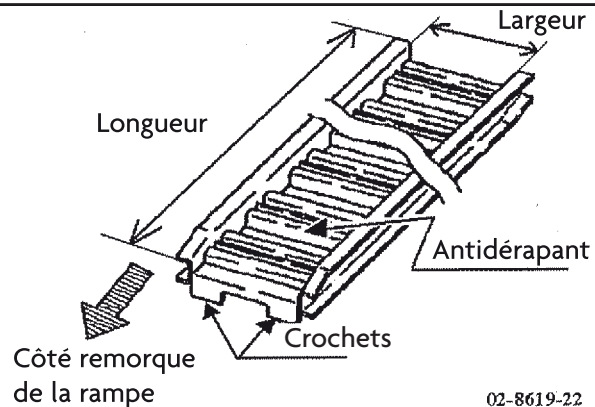
### Rampe de chargement

Résistance : suffisante pour supporter le poids de la machine.

Largeur : plus de 1,2 x la largeur des chenilles.

Longueur : plus de 4 x la hauteur de la remorque

Avec crochets et surface antidérapante.



02-8619-22

## ■ TRANSPORT

- (1) Lors du transport sur un camion, laisser la vis sans fin reposer sur le plateau, positionner des cales devant et derrière les chenilles afin de les bloquer.
- (2) Attacher la machine à l'aide d'une sangle de sécurité.

### ⚠ ATTENTION

- Ne pas conduire le camion de manière trop brusque. Pour un transport en toute sécurité, éviter tout virage, accélération et arrêt brutal.



# PARTIE 2 - FONCTIONNEMENT

## COMMENT DEBLAYER LA NEIGE

### 1. CONDITIONS

Ce travail doit être effectué dans des conditions appropriées. Ne pas travailler dans les conditions et les endroits suivants :

- Difficulté à contrôler l'éjection de la neige, lors d'une tempête, etc.
- Visibilité insuffisante en raison d'une tempête ou de brouillard.
- Difficulté à éjecter la neige en raison des bâtiments, etc.
- En présence d'une personne, et en particulier d'enfants.
- Lorsqu'il y a du gravier, des corps étrangers, etc.
- Instabilité de la machine due à une pente, un toit, des marches, un sol irrégulier, etc.
- Ventilation insuffisante.



### 2. EJECTION DE LA NEIGE

#### ⚠ DANGER

#### ⚠ AVERTISSEMENT

#### ⚠ AVERTISSEMENT

#### ⚠ AVERTISSEMENT

#### ⚠ AVERTISSEMENT

#### ⚠ AVERTISSEMENT

#### ⚠ AVERTISSEMENT

#### ⚠ AVERTISSEMENT

#### ⚠ AVERTISSEMENT

#### ⚠ ATTENTION

#### ⚠ ATTENTION

#### ⚠ ATTENTION

- Avant d'éliminer la neige accumulée dans la machine, désengager les embrayages de déplacement et de travail, arrêter le moteur, s'assurer que les pièces rotatives sont arrêtées et utiliser le bâton fourni, sur un terrain plat.
- N'utiliser que pour déblayer la neige.
- Tenir toute personne, en particulier les bébés et les enfants, ainsi que tout animal à distance de sécurité de la zone de travail. Nettoyer la zone des corps étrangers tels que les morceaux de bois, les boîtes de conserve, câbles, etc.,
- Ne jamais éjecter la neige vers des personnes ou des bâtiments.
- Ne jamais regarder à l'intérieur des parties rotatives ou d'éjection de la neige et garder les mains et les jambes à distance de sécurité de ces organes.
- Ne pas travailler sur une pente. Si cela est vraiment nécessaire, suivre les instructions suivantes :  
Ne jamais amener le levier HST sur « N » ni le manoeuvrer en passant par la position « N ». Ne jamais actionner le levier d'embrayage d'orientation. La machine pourrait prendre de la vitesse ce qui serait très dangereux.  
Travailler à une vitesse minimum en veillant à ce que la machine ne se renverse pas ni ne glisse.
- Si vous remarquez quelque chose d'anormal tel qu'un corps étranger coincé dans la machine, une vibration, un bruit ou une odeur inhabituel, désengagez immédiatement les embrayages de déplacement et de travail et arrêtez le moteur.
- En cas d'urgence, relâcher le levier d'embrayage de déplacement. Le travail et le déplacement sont alors interrompus.
- Allumer le projecteur en cas de travail nocturne.
- Ne jamais déplacer la machine perpendiculairement à une pente.
- S'assurer que le levier HST est sur la position « N » avant d'engager l'embrayage.
- Si vous êtes aidé par un collègue, avertissez-le lorsque vous commencez à travailler.

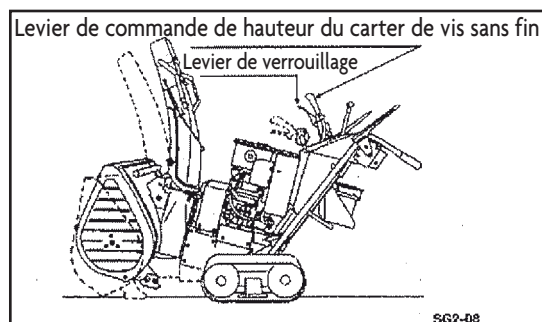
## PARTIE 2 - FONCTIONNEMENT

### (1) Démarrage du moteur

- Démarrer le moteur en suivant les instructions de la section « Démarrage du moteur » de ce manuel, page 23. Après le démarrage, laisser tourner le moteur afin qu'il chauffe.

### (2) Réglage du carter de vis sans fin

- Actionner le levier de verrouillage tout en déplaçant le levier de commande du carter de vis sans fin afin d'abaisser le carter sur le sol. Après ce réglage, relâcher le levier de verrouillage afin de verrouiller la position du carter.

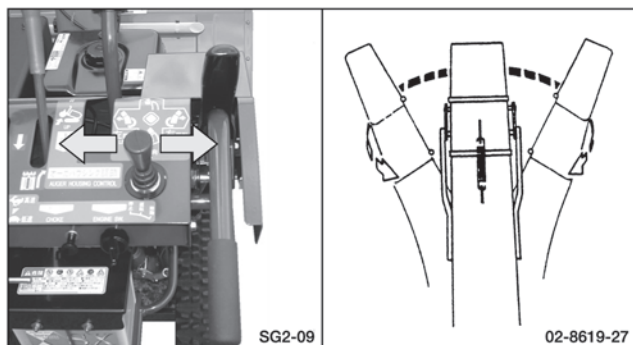


### COMPLEMENT

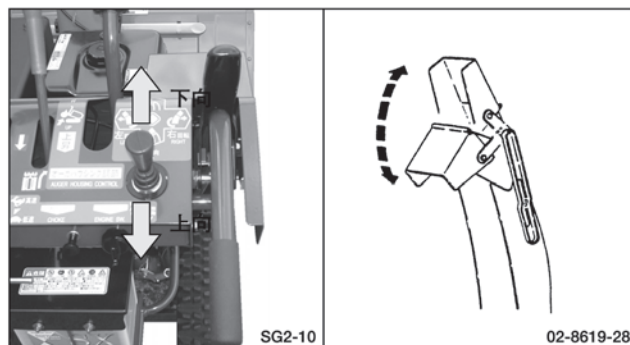
- La machine étant équipée d'un amortisseur à gaz permettant de réduire la force nécessaire au déplacement du levier de commande du carter de vis sans fin, cette force varie légèrement en fonction de la température. A une température comprise entre 5 °C et 0 °C, une force d'environ 88 N (9 kg) est nécessaire pour lever ou abaisser le levier.

### (3) Réglage

- Régler la direction d'éjection de la neige à l'aide du levier.



- Régler la distance d'éjection de la neige à l'aide du levier.



- (4) Amener le levier d'accélérateur sur « High ».

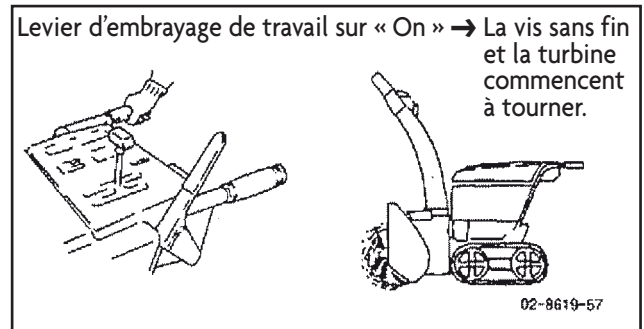
### IMPORTANT

- Si vous utilisez la machine en n'ouvrant pas complètement l'accélérateur, son fonctionnement ne sera pas optimal.

## PARTIE 2 - FONCTIONNEMENT - TRAVAIL

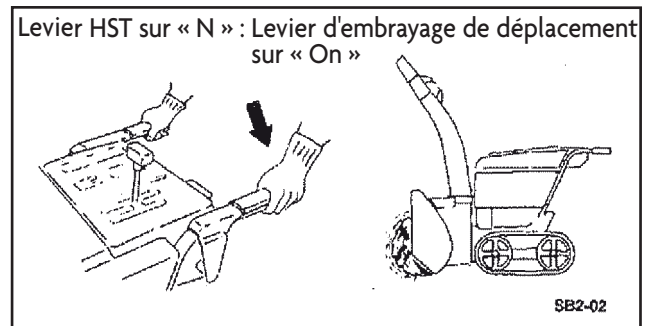
### (5) Embrayage de travail

- Serrer le levier d'embrayage de travail, la vis sans fin et la turbine commencent à tourner.



### (6) Embrayage de déplacement

- Actionner très lentement l'embrayage de déplacement.
- La machine n'avance pas encore car le levier HST est sur la position « N ».



### COMPLEMENT

- La machine est dotée d'un embrayage de sécurité synchronisé pour le déplacement et le travail. Lorsque les leviers d'embrayage de déplacement et de travail sont actionnés, le levier de l'embrayage de travail est bloqué jusqu'à ce que le levier de l'embrayage de déplacement soit relâché. Ainsi la vis sans fin continue de tourner une fois que le levier de l'embrayage de travail est bloqué même s'il n'est pas actionné et, lorsque le levier de l'embrayage de déplacement est relâché, les deux embrayages se désengagent simultanément.

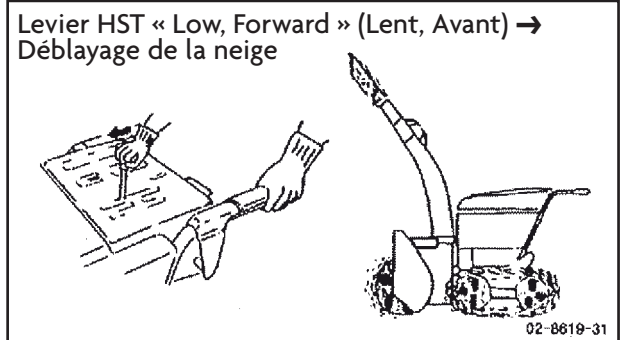
### (7) Réglage de la vitesse

Déplacer lentement le levier HST vers l'avant en fonction de la vitesse souhaitée.

Le choix de la vitesse dépend de la neige.

Sélectionner une vitesse lente lorsqu'il y a beaucoup de neige.

Une vitesse un peu plus rapide convient à une quantité de neige moins importante.



### IMPORTANT

- Sélectionner la vitesse appropriée afin de ne pas surcharger le moteur par un taux de déblayage de neige excessif.
- La charge est modifiée en fonction du type de neige. Sélectionner la vitesse appropriée au type de neige.

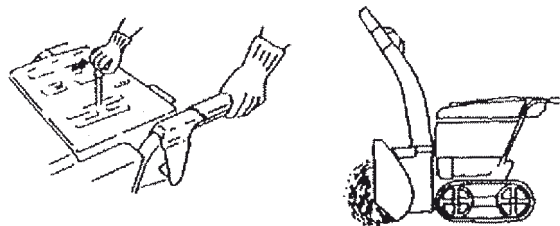
# PARTIE 2 - FONCTIONNEMENT - TRAVAIL

## (8) Arrêt du travail

✱

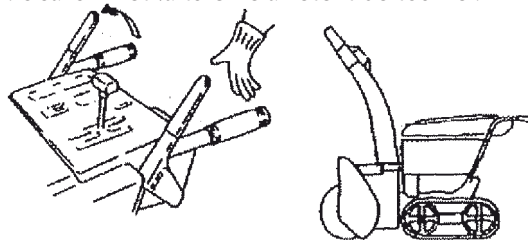
- Amener le levier HST sur « N », position sur laquelle la machine ne se déplace pas même si le levier d'embrayage de déplacement est actionné.

Levier HST sur « N » → Arrêt du déplacement et du déblayage de la neige.



- Relâcher le levier d'embrayage de déplacement, les embrayages de déplacement et de travail se désengagent et le travail s'arrête.

Levier d'embrayage de déplacement sur « Off » → La vis sans fin et la turbine arrêtent de tourner.



✱

## **AVERTISSEMENT**

- Ne pas arrêter la machine sur une pente. Si cela est vraiment nécessaire, ne jamais amener le levier HST sur « N » ni le manoeuvrer en passant par la position « N ». La machine pourrait tomber, ce qui serait dangereux.

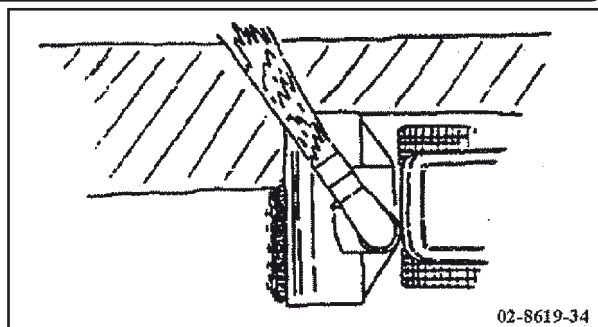
## **ATTENTION**

- Amener le levier HST sur la position « N » avant de désengager l'embrayage de déplacement. Sinon la machine risque de prendre soudain de la vitesse lorsque l'embrayage de déplacement est ensuite engagé.

## **3. EJECTION EFFICACE**

### ■ SI LA QUANTITE DE NEIGE EMPECHE UNE EJECTION EFFICACE

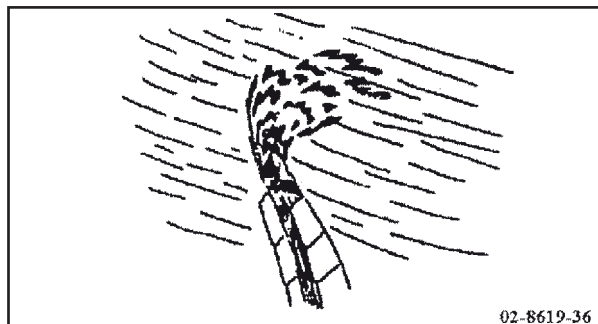
- Diminuer la vitesse d'avancement.
- Diminuer la largeur d'éjection de la neige comme le montre la figure ci-contre.



### ■ EJECTION DE LA NEIGE ET SENS DU VENT

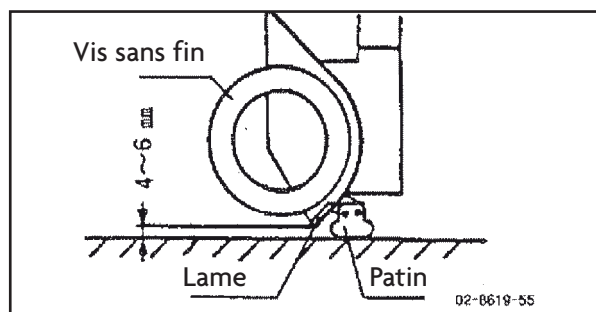
- Si la neige est éjectée dans le sens contraire du vent, non seulement la neige est éjectée dans la mauvaise direction mais elle peut par ailleurs tomber sur l'opérateur ce qui gênerait le travail. Dans la mesure du possible, régler la goulotte dans le sens du vent.

Ne pas utiliser la machine en cas de tempête.

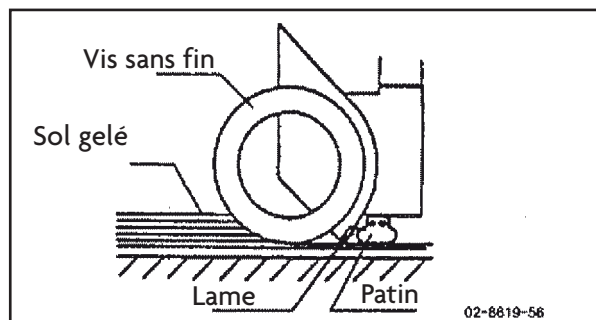


### ■ REGLAGE DU PATIN

- La lame racle la neige restante et empêche la vis sans fin de toucher le sol. Le patin empêche la lame de s'engager dans le sol. A la livraison de la machine, le patin est réglé entre 4 et 6 mm en-dessous de la lame.



- Abaisser le patin en cas de sol irrégulier tel que du gravier. Relever le patin en cas de surface dure et gelée.



### ■ NEIGE LOURDE ET HUMIDE

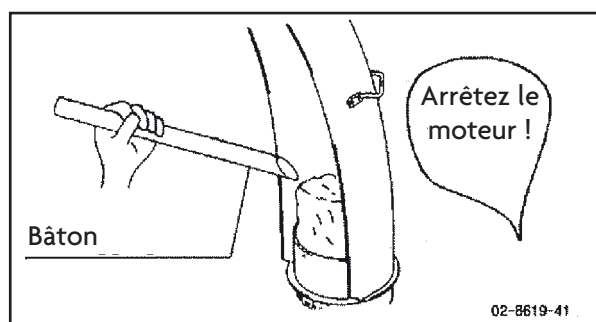
- La neige lourde et humide se coince facilement et surcharge la machine. Abaisser le patin, le régler ainsi que la lame de manière à éviter la pénétration de la neige collante.
- Ajuster la vitesse d'avancement.

### ■ SI LA NEIGE BOUCHE LA GOULOTTE

#### **⚠ DANGER**

- Avant de déboucher la goulotte, désengager les embrayages de déplacement et de travail, arrêter le moteur, s'assurer que la vis sans fin et la turbine sont arrêtées. Utiliser le bâton fourni pour éliminer la neige.

- Désengager les embrayages de déplacement et de travail, arrêter le moteur. Après s'être assuré que le moteur est arrêté, détacher le capot de goulotte d'éjection et déboucher à l'aide du bâton prévu à cet effet.



#### **IMPORTANT**

- Après avoir débouché la goulotte, remettre en place le capot de la goulotte d'éjection et le bâton.
- Si vous cassez ou perdez le bâton de débouchage, achetez-en un d'origine.

# PARTIE 2 - FONCTIONNEMENT - TRAVAIL

## 4. CONTROLE APRES LE TRAVAIL

**⚠ DANGER**

**⚠ DANGER**

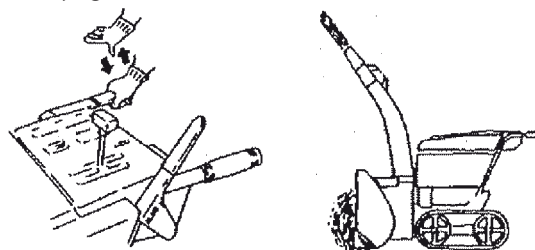
**⚠ AVERTISSEMENT**

- Avant de retirer la neige du carter de vis sans fin, arrêter le moteur, s'assurer que la vis sans fin et la turbine sont arrêtées. Utiliser pour cela le bâton prévu à cet effet.
- Avant de couvrir la machine, laisser suffisamment refroidir les pièces de la machine soumises à un échauffement.
- Avant un contrôle ou un entretien, arrêter le moteur sur un sol plat et stable, s'assurer que toutes les pièces sont arrêtées et que les parties soumises à un échauffement sont refroidies.

### ■ APRES LE TRAVAIL

Engager l'embrayage de travail, faire tourner la vis sans fin et la turbine afin de retirer la neige se trouvant à l'intérieur du carter de vis sans fin et de la goulotte. Le cas échéant, en cas de gel de la neige, il sera impossible d'utiliser ensuite la machine.

Embrayage de travail « On » ↔ « Off »



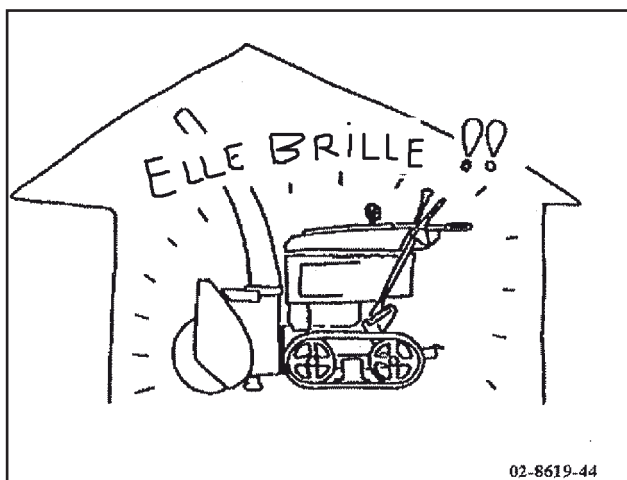
02-8619-43

**IMPORTANT**

- Veiller à ce que l'eau n'entre pas au contact du démarreur, de la prise d'air et des câbles et autres pièces électriques de la machine.

### ■ ENTRETIEN APRES CHAQUE TRAVAIL

- (1) Retirer les salissures et la neige de la machine et l'essuyer avec un chiffon sec.
- (2) Vérifier la machine. Si vous décelez quelque chose d'anormal tel qu'une pièce cassée ou une fuite d'huile, intervenez en conséquence.
- (3) Remiser la machine dans un local fermé et sur un sol plat. Abaisser le carter de vis sans fin au sol et retirer la clé de contact. Couvrir la machine si elle est entreposée à l'extérieur. Faire particulièrement attention à la zone de travail et au compartiment moteur.



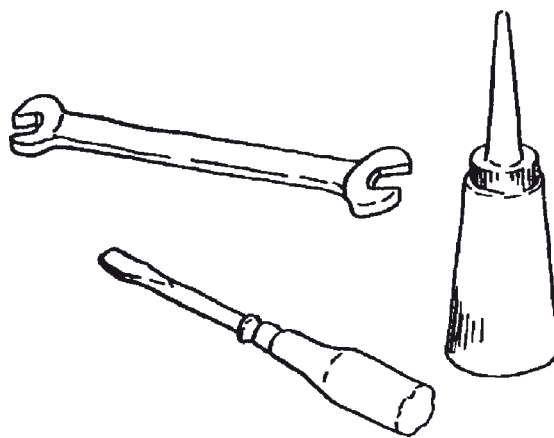
02-8619-44

## PARTIE 3 - ENTRETIEN

- Cette partie décrit l'entretien nécessaire au bon fonctionnement de la machine.
- Elle reprend certains éléments de la partie 1 mais contient également d'autres consignes de sécurité.
- Si vous ne suivez pas les instructions de ce manuel, vous vous exposez à un risque de blessures graves voire mortelles et de dysfonctionnements de la machine.
- Les personnes n'étant pas familiarisées ou formées à l'utilisation de la machine ne doivent pas tenter d'effectuer l'entretien par elles-mêmes.
- Veuillez lire ce manuel attentivement pour une utilisation en toute sécurité.

### **ATTENTION**

Effectuer un entretien avant/après chaque utilisation.  
Effectuer un entretien à période fixe tous les ans.



03-8619-33

# PARTIE 3 - ENTRETIEN

## ENTRETIEN

 **DANGER**

 **DANGER**

 **AVERTISSEMENT**

 **ATTENTION**

- Avant tout entretien, ne jamais oublier d'arrêter le moteur et s'assurer que les pièces mobiles sont arrêtées et que les pièces soumises à un échauffement sont refroidies.
- Ne pas fumer et tenir tout objet inflammable à distance de sécurité de la machine, pour éviter les risques d'incendie.
- Ne pas dépasser le niveau maxi lors de l'appoint en carburant ou en huile. En cas de renversement, essayer soigneusement.
- Si vous retirez les capots pour un entretien, replacez-les correctement. Avant de démarrer le moteur, s'assurer qu'ils sont bien en place.

### 1. LISTE D'ENTRETIEN

- Veuillez vous reporter au tableau page 36 pour l'entretien
- Ce tableau indique les périodicités d'entretien moyennes, effectuez un entretien dès que cela est nécessaire.
- Ne tentez pas d'entretenir la machine par vous-même si vous n'êtes pas familiarisé/formé à son utilisation.

- **Effectuer un entretien quotidien en suivant les instructions de la section « PREPARATION POUR CHAQUE TRAVAIL » de ce manuel.**

### ■ DECHETS

- La mise au rebut inappropriée de déchets tels que de l'huile ou du plastique a des répercussions sur l'environnement. Lors de la vidange de l'huile de la machine, la récupérer dans un récipient. Ne jamais vidanger à même le sol, dans une rivière ou un lac. Pour la mise au rebut de déchets tels que huile, carburant, liquide de refroidissement, dissolvant, filtre, batterie, contacter le distributeur ou une personne spécialisée et respecter la loi en vigueur.



# PARTIE 3 - ENTRETIEN

## ■ ENTRETIEN A PERIODE FIXE

- Contrôler, régler, nettoyer
- Remplacer

Contrôler, régler		Périodicité										Page à consulter	
		Avant la saison	Nb d'heures d'utilisation						Après les 300 premières heures		Avant un remisage long		
Point de contrôle	Entretien		5	50	100	150	200	250	300	Contrôler		Remplacer	
Moteur	Bougie d'allumage	Nettoyer / remplacer		●	●	●	●	●	●	Toutes les 50 h		●	*
	Filtre à air	Contrôler / remplacer	●										*
	Robinet carb., filtre	Nettoyer / remplacer		●	●	●	●	●	●	Toutes les 50 h		●	*
	Tuyauteries carburant	Contrôler / remplacer	●	Si détériorées ou toutes les 3 heures									☆
	■ Effectuer d'autres contrôles en se reportant au manuel du moteur.												
Déplacement	Timonerie d'embr. déplac.	Contrôler / régler	●	●	●		●		●	Toutes les 100 h		●	☆
	Chenille détendue	Contrôler / régler	●									●	☆22
	Levier HST	Contrôler / régler	●									●	☆
	Câble de verrouillage	Contrôler / régler	●									●	☆
	Câble d'embrayage d'orientation	Contrôler / régler	●	●	●		●		●	Toutes les 100 h		●	☆
	Serrage	Contrôler / régler	●									●	-
Ejection neige	Frein de turbine	Contrôler / régler	●										☆
	Câble de déflecteur	Contrôler / régler	●									●	38
	Timonerie d'embr. travail	Contrôler / régler	●	●	●		●		●	Toutes les 100 h		●	☆
	Serrage	Contrôler/régler/remplacer	●									●	-
Electricité	Batterie	Contrôler	●										41,42
	Câble de batterie	Contrôler	●									●	42
	Contact desserré, détérioré	Contrôler	●									●	42

- Pour les points de contrôle marqués par le symbole ☆, contacter le distributeur. Si vous n'êtes pas familiarisé / formé à l'utilisation de la machine, contactez également le distributeur pour les autres points de contrôle.
- Pour les points de contrôle marqués par le symbole \*, se reporter au manuel du moteur.
- Si le contrôle révèle une anomalie, effectuer immédiatement un entretien.
- Ce tableau indique des périodicités d'entretien moyennes. Effectuer un entretien dès que nécessaire.

# PARTIE 3 - ENTRETIEN

## ■ ENTRETIEN A PERIODE FIXE POUR LA LUBRIFICATION ET LE GRAISSAGE

Point de contrôle		Entretien	Nb d'heures d'utilisation		Quantité	Type	Page à consulter	
			Contrôler	Remplacer				
Carb.	Réservoir de carb.	Appoint		-	6,0 l	Essence sans plomb	21	
Huile	Huile moteur	Ajout / Remplac.	Avant chaque travail	5 premières h Toutes les 50 h	1,2 l	Huile moteur essence 10W-30 supérieure à la classe SE	21	
	Huile de boîtier de vis sans fin	Ajout / Remplac.		20 premières h Toutes les 100 h	0,25 l		Huile pour engrenages SAE140	38
	Réservoir d'huile HST	Ajout		-	Entre les repères supérieur et inférieur de la jauge d'huile		Huile moteur diesel 10W-30 supérieur à la classe CD	☆38
		Câble de verrouillage	Lubrification	Avant / Après la saison si nécessaire	-	Nécessaire	Huile	39
		Câble d'embrayage d'orientation						22-39
		Câble de déflecteur						39
		Articulation de déflecteur						39
		Articulation levier déplac.						39
		Articulation levier trav.						40
		Articulation levier levage						40
		Articulation de verrouillage						40
		Articulation goulotte						40
		Galet tendeur						39
Graisse	Bas de goulotte	Graisser						
	Vis de butée					39		

- ⊙ Pour les points de contrôle marqués par le symbole ☆, contacter le distributeur.  
Si vous n'êtes pas familiarisé / formé à l'utilisation de la machine, contactez également le distributeur pour les autres points de contrôle.
- ⊙ Ce tableau indique des périodicités d'entretien moyennes. Effectuer un entretien dès que nécessaire.

## 2. CONTROLE DE L'HUILE

- Avant de contrôler ou de remplacer l'huile, garer la machine sur une surface plane.
- Utiliser un récipient adapté, ne pas renverser d'huile. Dans le cas contraire, essuyer soigneusement.

### ■ CONTROLER, REMPLACER

- ▼ Contrôler : avant chaque utilisation
  - Voir page 21 de ce manuel.
- ▼ Remplacer : se reporter au manuel du moteur.
  - (1) Déposer le bouchon de remplissage d'huile et le bouchon de vidange, vidanger l'huile.
  - (2) Remplir avec de l'huile indiquée ci-contre par l'orifice de remplissage.

Modèle	810 - 708
Type	Huile moteur essence 10W-30 supérieure à la classe SE (- 15 °C ~ 40 °C)  Pour une utilisation sur une autre plage de température, se reporter au manuel du moteur.
Quantité	1,2 l

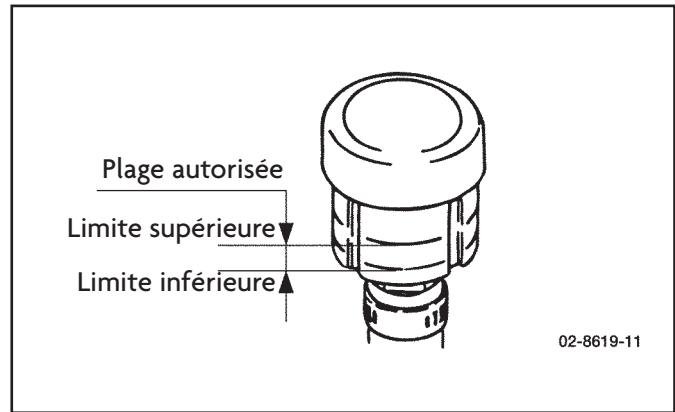
### COMPLEMENT

- Pour plus de détails, se reporter au manuel du moteur.

## PARTIE 3 - ENTRETIEN

### ■ CONTROLE DU RESERVOIR D'HUILE HST ET APOINT

- ▼ Contrôler → Avant chaque saison
- Le niveau d'huile doit être situé entre les limites supérieure et inférieure du réservoir.



Type	Huile moteur diesel 10W-30 supérieure à la classe CD
------	--

### IMPORTANT

- En cas de manque d'huile, rendez-vous chez le distributeur.

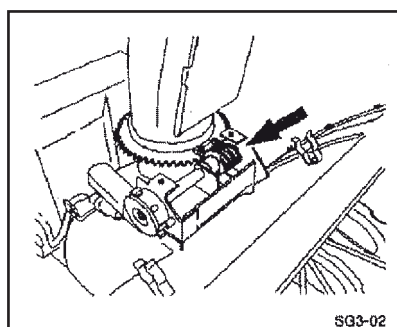
### COMPLEMENT

- La quantité d'huile HST ne diminue pas. Une baisse significative du niveau peut être due à une fuite au niveau de la boîte HST ou un autre organe. Demander alors au distributeur d'effectuer un entretien.
- Le niveau d'huile varie très légèrement en fonction de la température. Il ne s'agit pas d'un dysfonctionnement.

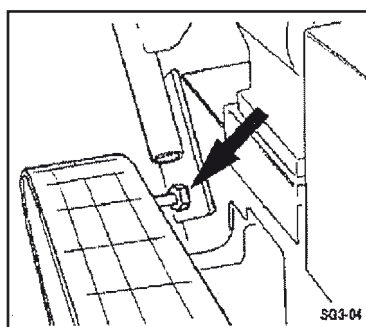
# PARTIE 3 - ENTRETIEN

## 3. GRAISSAGE AVANT/APRES LA SAISON

### ■ PARTIE INFÉRIEURE DE LA GOULOTTE



### ■ VIS DE BUTÉE



#### **IMPORTANT**

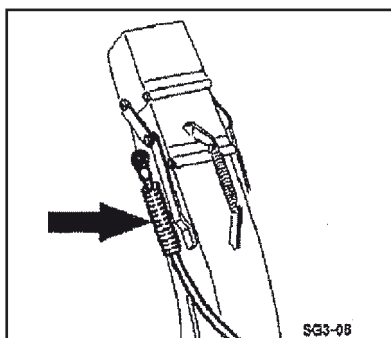
- Utiliser la graisse résistante au froid.

## 4. LUBRIFICATION DES CÂBLES AVANT/APRES LA SAISON

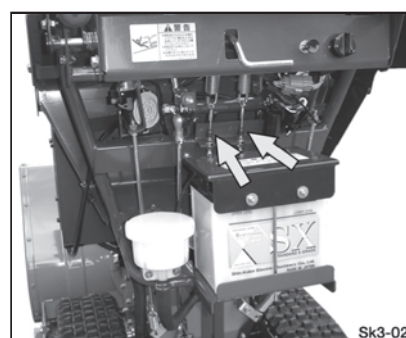
### ■ CÂBLE DE VERROUILLAGE



### ■ CÂBLE DE DEFLECTEUR



### ■ CÂBLE D'EMBRAYAGE D'ORIENTATION

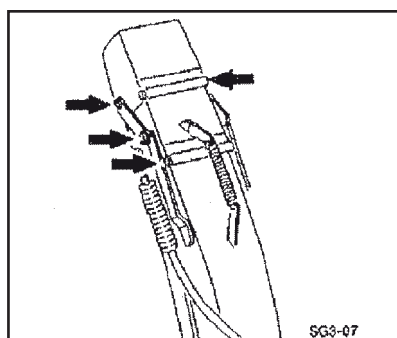


#### **IMPORTANT**

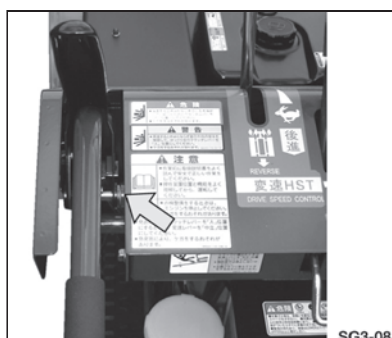
- Dégager les soufflets lors de la lubrification des câbles, voir page 22. Puis les repositionner correctement. Si de l'eau pénètre, les câbles risquent de gripper ou d'être bloqués par le gel.
- Utiliser de l'huile pour engrenages SAE90.

## 5. LUBRIFICATION DES ARTICULATIONS AVANT/APRES LA SAISON

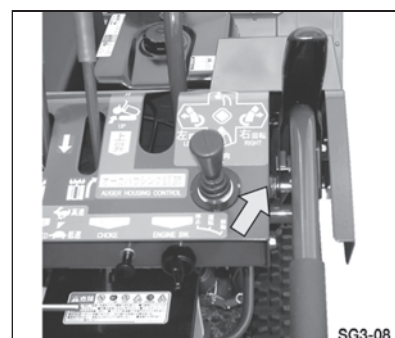
### ■ ARTICULATION DU DEFLECTEUR



### ■ ARTICULATION DU LEVIER D'EMBRAYAGE DE DEPLACEMENT

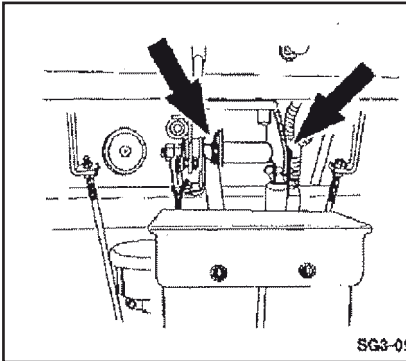


### ■ ARTICULATION DU LEVIER D'EMBRAYAGE DE TRAVAIL

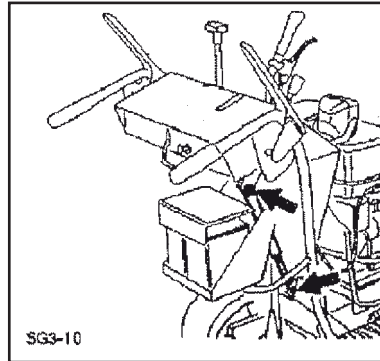


## PARTIE 3 - ENTRETIEN

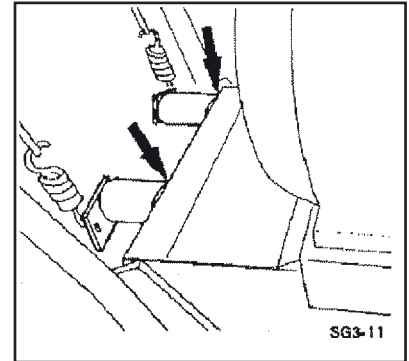
### ■ ARTICULATION DU LEVIER DE LEVAGE



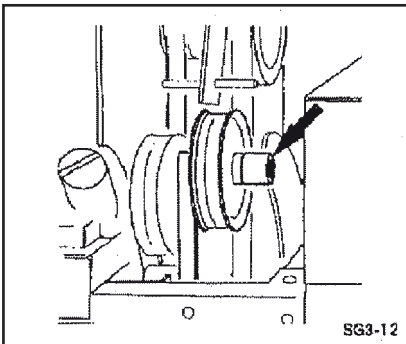
### ■ ARTICULATION DU VERROUILLAGE



### ■ ARTICULATION DE LA GOULOTTE



### ■ GALET TENDEUR



### **IMPORTANT**

- Ne jamais graisser ou lubrifier l'articulation du levier HST. Cela affecterait sa résistance de manœuvre.
- Graisser d'autres pièces, si nécessaire.
- Utiliser de l'huile pour engrenages SAE90.

## PARTIE 3 - ENTRETIEN

### ■ REMPLACEMENT DU BOULON DE SECURITE DE LA VIS SANS FIN

#### **⚠ AVERTISSEMENT**

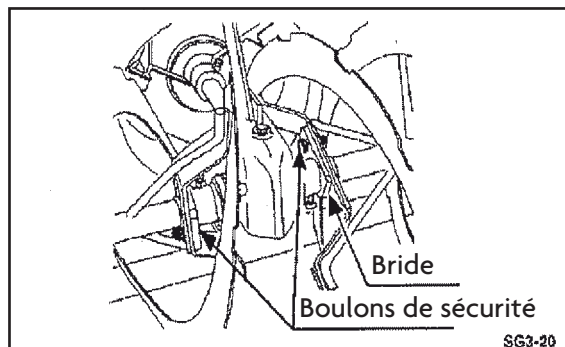
- Ne jamais remplacer le boulon sans s'être assuré que la vis sans fin et la turbine sont arrêtées et que le moteur soit arrêté.

#### **⚠ ATTENTION**

- Les personnes non familiarisées/non formées à l'utilisation de la machine ne doivent pas effectuer de réglage.

- Si l'arbre est soumis à un impact puissant, le boulon est cisailé et cassé afin de protéger la machine et de préserver la sécurité.

- (1) Amener le levier d'embrayage de travail sur « Off » et arrêter le moteur.
- (2) Disposer les spires décalées de 90°.
- (3) Monter le boulon de sécurité neuf de l'intérieur vers l'extérieur et le serrer à l'aide d'un écrou avec une rondelle-frein.



D'origine	Boulon	M8 x 30 4T
	Ecrou avec rondelle-frein	M8

#### **IMPORTANT**

- Ne jamais utiliser un boulon de remplacement autre que celui fourni en pièce d'origine. Il y aurait risque de détérioration de la machine.
- Serrer correctement le boulon de sécurité de la vis sans fin sans quoi il risque de se desserrer très facilement et de se casser.

# PARTIE 3 - ENTRETIEN

## 7. PIÈCES ÉLECTRIQUES

### ■ CONTROLE DE LA BATTERIE AVANT CHAQUE SAISON

[ Pour plus de détails, lire attentivement le manuel de la batterie. ]

#### ⚠ DANGER

- Une manipulation incorrecte de la batterie peut provoquer une explosion. Ne jamais produire d'étincelles ni de court-circuit et tenir à l'écart de la batterie tout objet enflammé tel qu'une cigarette allumée. La recharger dans un endroit ventilé.

#### ⚠ DANGER

- La batterie peut exploser si elle est utilisée ou rechargée alors que le niveau d'électrolyte est situé en-dessous de la limite inférieure.

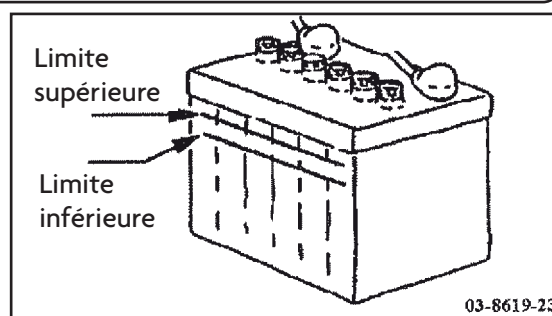
#### ⚠ DANGER

- Si la batterie continue d'être utilisée alors même que le niveau d'électrolyte est situé en-dessous de la limite inférieure, cela peut la fragiliser, réduire sa durée de vie ou provoquer une explosion.

#### ⚠ AVERTISSEMENT

- L'électrolyte est en fait de l'acide sulfurique ( $H_2SO_4$ ), un poison mortel. Ne jamais le laisser entrer en contact avec quelque partie du corps ou un vêtement. Vous risqueriez de perdre la vue ou d'être brûlé. En cas de contact avec les yeux, la peau ou un vêtement, laver immédiatement à grande eau et consulter un médecin si les yeux ont été touchés.

Si son niveau est compris entre les deux repères (limites supérieure et inférieure) figurant sur le devant de la batterie, la quantité est suffisante. Si son niveau est inférieur, ajouter de l'électrolyte en procédant comme décrit ci-après.



### IMPORTANT

- Un manque d'électrolyte détériore la batterie. En cas de surplus, il déborde de la batterie et entraîne une corrosion de la machine.

### ■ BATTERIE

#### ⚠ AVERTISSEMENT

- Lors de la dépose de la batterie, débrancher le câble négatif (-) en premier. Lors de l'installation, brancher le câble positif (+) en premier. Le non respect de cette consigne provoquerait un court-circuit et des étincelles.

#### ⚠ AVERTISSEMENT

- Contacter le distributeur pour mettre au rebut la batterie. En cas de mise au rebut inappropriée de la batterie, il y a risque d'accidents imprévisibles tels qu'une explosion ou un incendie, et de corrosion des métaux.

- A mesure que la température diminue, l'efficacité de la batterie s'amenuise. Faire attention à la batterie, en particulier en hiver.
- Une batterie se décharge systématiquement et indépendamment de son utilisation. La recharger comme indiqué ci-après :
  - En été ..... tous les mois
  - En hiver ..... tous les deux mois

## PARTIE 3 - ENTRETIEN

- En cas de remisage à long terme, déposer la batterie et la ranger dans un local sec et ombragé. Si vous ne pouvez pas la déposer pour le remisage, n'oubliez pas de débrancher le câble négatif (-).
- Si vous remplacez l'ancienne batterie par une nouvelle, choisissez le type de batterie indiqué.

Référence	30A19R
Tension – capacité	12 V – 21 Ah

### IMPORTANT

- Déposer la batterie pour la recharger. Il y aurait sinon risque de détérioration des organes électriques.
- Dans la mesure du possible, éviter toute mise en charge rapide. Cela réduit la durée de vie de la batterie.
- Lors de la mise en charge, brancher le câble positif (+) de la batterie sur la borne (+) du chargeur et le câble négatif (-) sur la borne (-) du chargeur, et sélectionner le mode de charge normale.
- Lors de l'installation de la batterie, brancher le câble positif (+) en premier. Disposer tous les câbles électriques comme avant la dépose afin d'éviter un court-circuit.

### ■ CABLES ELECTRIQUES

- Vérifier les vis afin de s'assurer que les branchements de câbles ne sont pas desserrés.
- Disposer et bien attacher le câble afin de s'assurer qu'il ne touche pas les parties suivantes :
  - Bord tranchant d'une plaque, tête de vis, écrou, etc.
  - Pièce mobile ou rotative telle qu'une courroie, poulie ou tige.
  - Pièce soumise à un échauffement telle que le silencieux d'échappement.

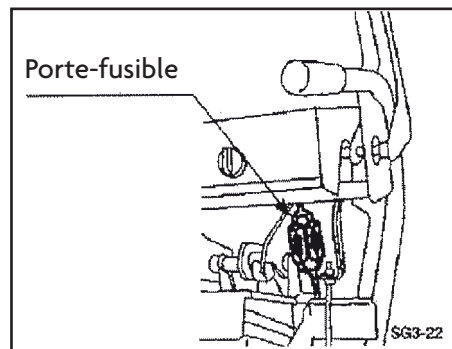
### IMPORTANT

- Si vous repérez une anomalie, rendez-vous chez le distributeur

### ■ FUSIBLE

- En cas d'anomalie dans les câbles d'un circuit, le fusible « grille ».

Dispositif	Capacité	Quantité
Moteur Goulotte Projecteur	20 A	1
Goulotte Projecteur	20 A	1



### COMPLEMENT

- En cas de détérioration du fusible, il est impossible de démarrer le moteur, de déplacer la goulotte et d'allumer le projecteur.

### IMPORTANT

- En cas de détérioration du fusible, rendez-vous chez le distributeur.



# PARTIE 3 - ENTRETIEN

## REMISAGE A LONG TERME

### ■ MOTEUR

- (1) Vidanger le carburant du réservoir.
- (2) Vidanger le carburant du filtre à carburant.
- (3) Vidanger le carburant du carburateur.
- 4) Ouvrir au minimum l'accélérateur.

} Voir le manuel du moteur.

### COMPLEMENT

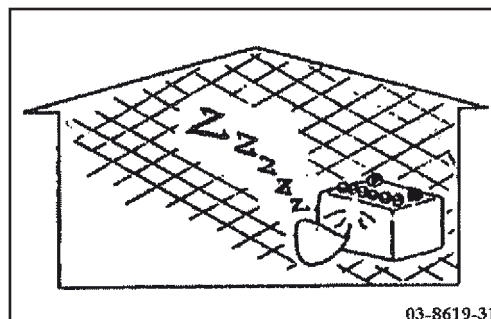
- Afin d'éviter la formation de gomme dans le carburateur ou le circuit d'alimentation, utiliser un additif de protection versé dans le carburant.

### ■ BATTERIE

#### ⚠ AVERTISSEMENT

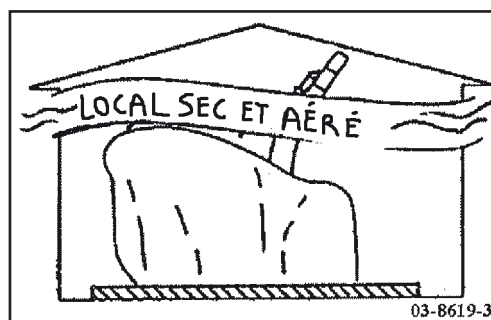
- Si vous remisez le machine sans déposer la batterie, débranchez le câble négatif (-). Une souris pourrait le mordre, provoquant ainsi un court-circuit et par conséquent un incendie.

- Déposer la batterie, la ranger dans un local frais (-5-15 °C), sec et ombragé.
- Recharger la batterie tous les mois en été, tous les deux mois en hiver.



### ■ REMISAGE

- (1) Garer la machine sur une planche, dans un local ventilé au sol plat, sans humidité ni poussière, ni objet inflammable.
- (2) Amener les leviers d'embrayage de déplacement et de travail sur « Off », le levier de goulotte sur « Far », ouvrir au minimum l'accélérateur et abaisser la vis sans fin sur le sol.
- (3) Retirer la clé de contact.  
Couvrir la machine.



### IMPORTANT

- Effectuer un entretien à période fixe en vue de la prochaine saison au cours de la période où la machine n'est pas utilisée.

## PARTIE 3 - ENTRETIEN

### RECHERCHE D'INCIDENTS

Problème	Vérification	Entretien → Page à consulter
Le moteur ne démarre pas.	La procédure de démarrage est-elle correcte ?	Suivre la procédure correcte. → 23
	Reste-t-il de l'essence ?	Faire l'appoint en carburant. → 21
	Filtre à carburant bouché ?	Nettoyer et rincer le filtre. → Manuel du moteur
	Batterie déchargée ? Contact desserré ?	Recharger ou remplacer la batterie, brancher correctement les câbles. → 44, 45
	Débranchement du câble électrique ?	Contacteur le concessionnaire.
	Fusible détérioré ?	Contacteur le concessionnaire.
	Salissure sur les bougies ? Le jeu entre les électrodes est-il correct ?	Nettoyer les bougies, régler le jeu. → Manuel du moteur
Le moteur manque de puissance.	Filtre à air bouché ?	Nettoyer le filtre. → Manuel du moteur
	Travail trop dur pour la machine ?	Diminuer la vitesse de travail de la machine pour réduire la charge du moteur. → 31
	Manque d'huile moteur ?	Ajouter de l'huile jusqu'au niveau prescrit. → 21, 37
Déplacement impossible même avec le levier de déplacement actionné.	Levier HST au point mort ?	Amener le levier HST en position de déplacement.
	Patinage de la courroie ?	Contacteur le concessionnaire.
	Manque d'huile HST ?	Contacteur le concessionnaire.
	Axe de galet cassé ?	Contacteur le concessionnaire.

## PARTIE 3 - ENTRETIEN

Problème	Vérification	Page à consulter
Arrêt du déplacement	Levier HST desserré ?	Contacteur le concessionnaire.
Arrêt impossible même avec le levier d'embrayage de déplacement relâché.	Courroie correctement desserrée ?	Contacteur le concessionnaire.
Ejection de la neige impossible même avec l'embrayage de travail actionné.	Courroie de turbine desserrée ?	Contacteur le concessionnaire.
	Goulotte ou turbine bouchée par la neige ?	Retirer la neige. → 32
	Objet coincé dans la vis sans fin ou la turbine ?	Retirer le corps étranger.
	Boulon de sécurité cassé ?	Remplacer le boulon de sécurité. → 43
Arrêt de la vis sans fin et de la turbine impossible même avec l'embrayage de travail relâché.	Trop forte tension de la courroie de la turbine ?	Contacteur le concessionnaire.
La goulotte ne tourne pas.	Fusible détérioré ?	Contacteur le concessionnaire.
Le déflecteur ne se déplace pas.	Fusible détérioré ?	Contacteur le concessionnaire.
Le projecteur ne s'allume pas.	Fusible détérioré ?	Contacteur le concessionnaire.

### **IMPORTANT**

- Les personnes non familiarisées/non formées à l'utilisation de la machine ne doivent pas effectuer d'entretien. Contacter le concessionnaire.
- Si d'autres problèmes surviennent, contacter plutôt le distributeur, ne pas démonter la machine.

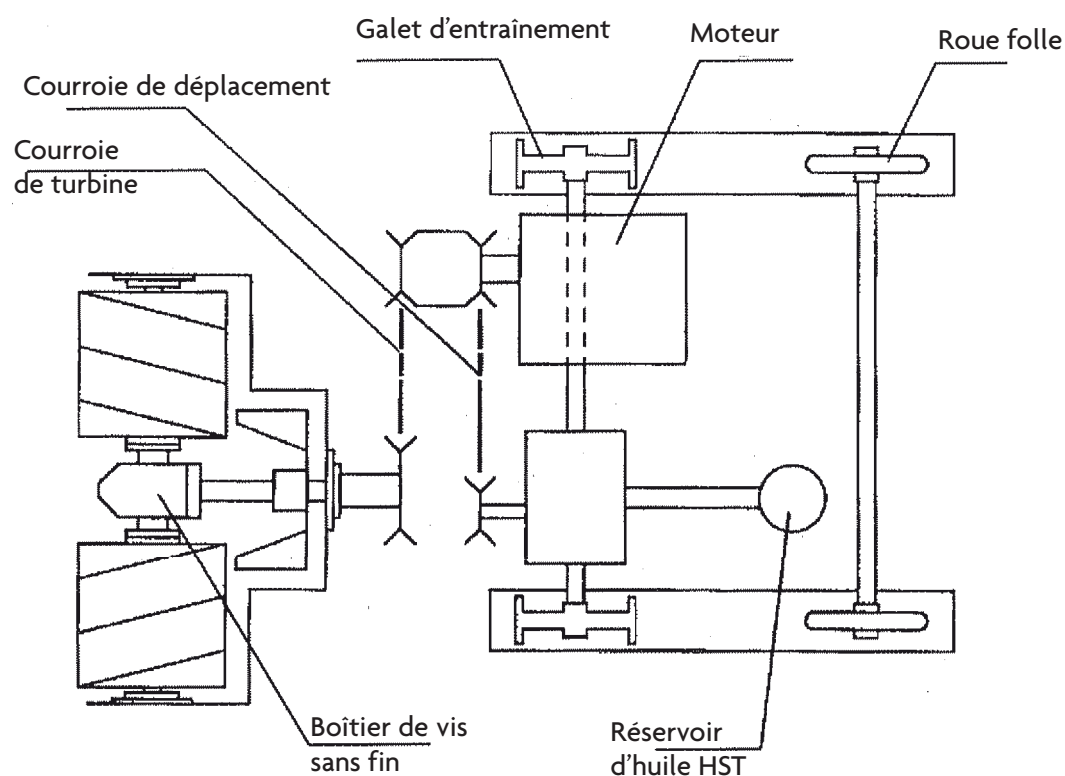
# PARTIE 4 - DONNEES D'ENTRETIEN

## 1. SPECIFICATIONS

Caractéristique		Modèle	810	708	
Performances	Déblayage de la neige largeur x hauteur (mm)		800 x 510	710 x 510	
	Ejection de la neige capacité (t/h)		50	45	
	Distance d'éjection de la neige (m)		15		
Dimensions	Longueur x largeur x hauteur (mm)		1470 x 800 x 1160	1470 x 710 x 1160	
	Poids (kg)		173	169	
Moteur	Modèle		GM301	GM291	
	Type		Refroidi par air, 4 temps, S en T, à essence		
	Puissance continue kW(ch) /1800 tr/min		5,6 (7,5)	4,5 (6,0)	
	Puissance maxi kW(ch) /2000 tr/min		7,5 (10,0)	6,3 (8,4)	
	Contenance du réservoir (l)		6,0		
	Démarrateur/capacité de la batterie		Démarrateur électrique / 12V21Ah		
	Bougie d'allumage		NGK=BPR5ES DENSO=W16 CHAMPION=RN11YC		
Partie déblayage de la neige	Type		A deux étages vis sans fin – turbine		
	Mécanisme de levage		Manuel, à verrou		
	Commande de la goulotte	direction		Electrique	
		distance		Electrique	
	Plage d'éjection (°)		Orientation 230 x Inclinaison 120		
Partie déplacement	Chenilles largeur x longueur au sol (mm)		150 x 484	120 x 484	
	Embrayage d'orientation		A bain d'huile		
	Transmission		Variation continue avec HST		
	Vitesse en marche avant (km/h)		0 ~ 3,6		
	Vitesse en marche arrière (km/h)		0 ~ 1,8		
	Mécanisme d'embrayage		Embrayage de sécurité		

# PARTIE 4 - DONNEES D'ENTRETIEN

## 2. LISTE DES HUILES ET COURROIES



SG4-01

	Pièce	Quantité	Type ou désignation
Huile	Moteur	1,2 l	Huile moteur essence 10W-30 supérieure à la classe SE
	Réservoir d'huile HST	Nécessaire	Huile moteur diesel 10W-30 supérieure à la classe CD
	Boîtier de vis sans fin	0,25 l	Huile pour engrenages SAE 140
Courroie	Courroie trapézoïdale, déplacement	1	LA-30 Orange
	Courroie trapézoïdale, travail	1	LB-33 Super Or 1000

# PARTIE 4 - DONNEES D'ENTRETIEN

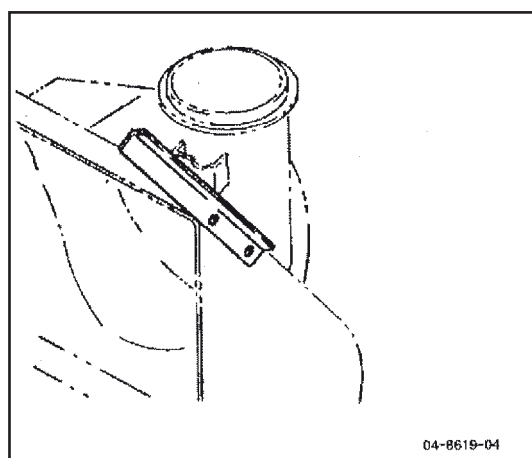
## 3. ACCESSOIRES

1	Ce manuel	1		
2	Manuel du moteur	1		
3	Manuel de la batterie	1		
4	Boulon	10		
5	Ecrous avec r.f.	10	M8 x 30	Boulon de sécurité de la vis sans fin
6	Clé	1	M8	
7	Clé supplémentaire	1		

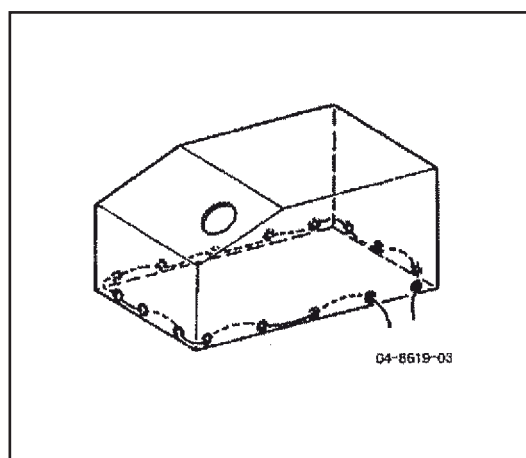
## 4. PIECES EN OPTION

### ■ RACLOIR LATERAL

Racle la neige sur le côté du carter de vis sans fin.



### ■ HOUSSE



## 5. PIECES DE RECHANGE

Vis sans fin, Turbine, Patin, Bougie, Pointeau, Filtre ou élément de filtre, Joint, Fusible, Ampoule électrique, Batterie, Boulon, Ecrou, Courroie, Chenille, Caoutchouc, Câble ou corde, Graisse et autres pièces similaires.

## Utiliser des pièces d'origine.

Effectuer les réparations avec des pièces d'origine. L'utilisation de pièces similaires adaptables peut entraîner un dysfonctionnement de la machine ou réduire sa durée de vie.

## Utiliser des accessoires d'origine.

Les accessoires d'origine sont conçus et testés pour offrir une excellente qualité. L'utilisation de pièces similaires adaptables peut affecter l'efficacité du travail ou réduire la durée de vie de la machine.

## **Paul Forrer AG**

Aargauerstrasse 250

CH-8048 Zürich

Tel. 044 439 19 93

Fax 044 439 19 95

[www.paul-forrer.ch](http://www.paul-forrer.ch)