

Catalogo Ricambi: GK300HD M5428000

Categoria: MINITRANSPORTER



Data Creazione: 18/02/2019



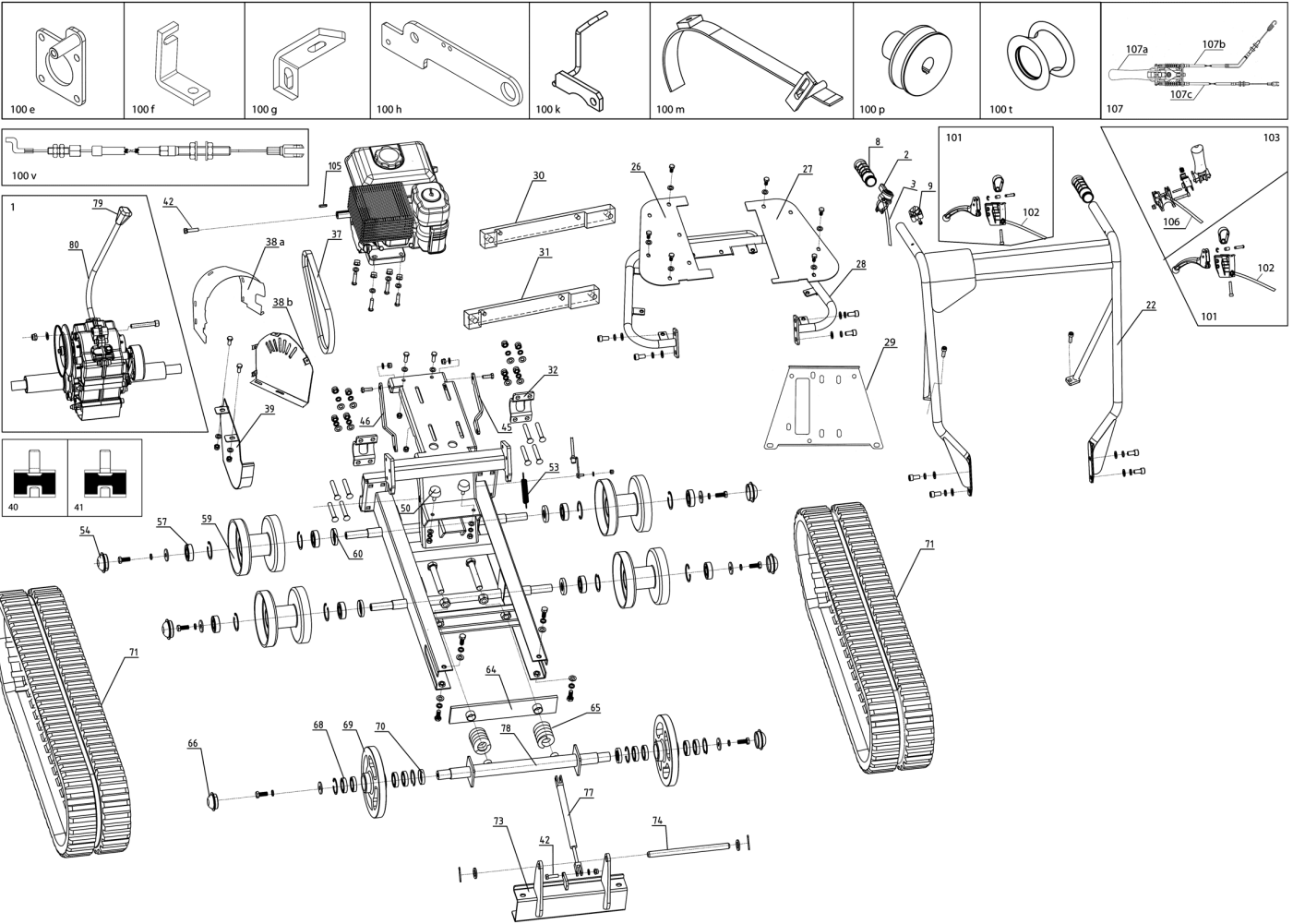
GARMEC

CARRIOLA CINGOLATA

GK300HD
M5428000

Tav.: 1

Foglio:
0



Macchina: GK300HD M5428000 Tavola: CARRIOLA CINGOLATA

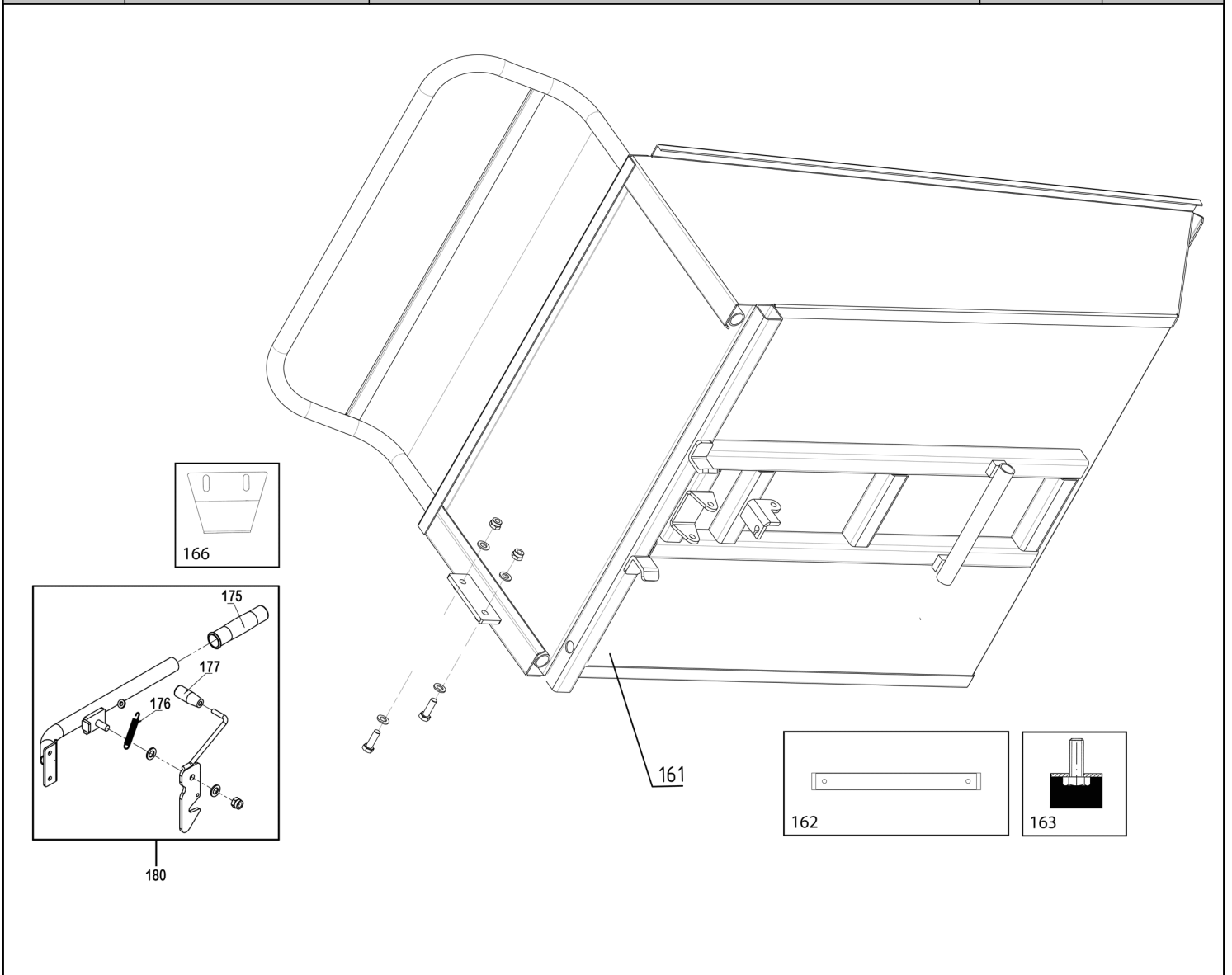
Edizione: TAV: 1.0

P.	Codice	Descrizione	Q.tà	Variante	Annotazioni
1.	M5414505	CAMBIO COMPL. 0610.37.000	1,00		
2.	M5414561	MANETTINO COMPL. 0610.10.003	1,00		
3.	M5414561	MANETTINO COMPL. 0610.10.003	1,00		
8.	M5414510	MANOPOLA D.25 0610.10.103	1,00		
9.	M5414511	INTERRUTTORE 0610.10.141	1,00		
22.	M5414512	MANUBRIO 0610.10.010	1,00		
26.	M5414513	BASAMENTO DX 0610.00.111	1,00		
27.	M5417501	BASAMENTO SX 0610.00.109	1,00		
28.	M5417502	TUBOLARE 0610.10.020	1,00		
29.	M2011656	PIASTRA BASE MOTORE	1,00		
30.	M2011691	SUPPORTO SX HONDA	1,00		
31.	M2011692	SUPPORTO DX HONDA	1,00		
32.	M5414516	FASCETTA 0610.00.119	1,00		
37.	M2011675	CINGHIA X17X877LP 6T 6K	1,00		
38.a	M2011725	CARTER SEMICIRC.SUP.HONDA	1,00		
38.b	M2011724	CARTER VERT. SUP. ASOL.GK	1,00		
39.	M2011723	CARTER INF. FA300/GK300 E IDRAUL.500 E	1,00		
40.	M2011611	ANTIVIBRANTE EI M/F M8 - SH60	1,00		
41.	M2011662	ANTIVIBRANTE EI M/F M8 -207 SH45	1,00		
42.	M2011622	VITE TCEI 5/16"-24UNF-1"	1,00		
45.	M5414517	TIRANTE SX 0610.00.113	1,00		
46.	M5414518	TIRANTE DX 0610.00.117	1,00		
50.	M5414519	GOMMINO 0610.30.021	1,00		
53.	M5414520	MOLLA 0610.00.115	1,00		
54.	M5414521	CUFFIA 0610.00.118	1,00		
57.	M5414528	CUSCINETTO GB/T276-1994 (6204-2RS)	1,00		
59.	M5417503	RULLO 0610.65.010	1,00		
60.	M5414530	PARAOILIO GB13871-1992	1,00		
64.	M5414525	SEDE MOLLE 0610.30.080	1,00		
65.	M5414526	MOLLA 0610.30.164	1,00		
66.	M5414527	CUFFIA 0610.00.123	1,00		
68.	M5414564	CUSCINETTO GB/T276-1994 (61905)	1,00		
69.	M5417504	RUOTA 0610.70.101	1,00		
70.	M5414550	PARAOILIO GB/T13871-86	1,00		
71.	M5414506	CINGOLO 0600.00.105	1,00		

Macchina: GK300HD M5428000 Tavola: CARRIOLA CINGOLATA

Edizione: TAV: 1.0

P.	Codice	Descrizione	Q.tà	Variante	Annotazioni
73.	M5414531	SNODO 0616.30.070	1,00		
74.	M2011689	PERNO SPEC. DIAM.16.4	1,00		
77.	M5414507	PISTONE 0610.20.308	1,00		
78.	M5417507	ASSALE 0610.30.060	1,00		
79.	M5417508	POMELLO CAMBIO 0610.00.130	1,00		
80.	M5417509	LEVA CAMBIO 0610.37.011	1,00		
100.e	M2011642	PIASTRA COMPL. 06.1835/36	1,00		
100.f	M2011668	SQUADRETTA 75° (GKZ)	1,00		
100.g	M2011753	SQUADRETTA 90° SPEC.DUMPER	1,00		
100.h	M2011645	LEVA COMPL. 06.1839/40/41	1,00		
100.k	M2011646	STAFFA COMPL. 06.1844/24	1,00		
100.m	M2011647	GUIDA CINGHIA COMPL. 06.1845/34/25/23	1,00		
100.p	M2011616	PULEGGIA	1,00		
100.t	M3962550	TENDICINGHIA SX-11-170	1,00		
100.v	M2011865	TRASMISSIONE COMANDO FRENO 1CT74647	1,00		
101.	M5414501	MANETTINO STERZO COMPL. 0610.10.002	1,00		
102.	M2011802	CAVO STERZO TEFLON LUNGO 136 CM L.OPER	1,00		
103.	M2011614	LEVA ROSSA CON CAVO TRAZIONE	1,00		
105.	M1740167	CHIAVETTA *	1,00		
106.	M2011890	CAVO TRAZ. RIC. (SENZA LEVA ROSSA)	1,00		
107.	M2011864	LEVA DOPPIA COMANDO CINGHIA 1DT19157	1,00		
107.a	M2011906	LEVA ROSSA 1DS315P8	1,00		
107.b	M2011907	CAVO TRAZIONE 1CT74649	1,00		
107.c	M2011908	CAVO FRENO 1CT74648	1,00		



Macchina: GK300HD M5428000 Tavola: CASSONE DUMPER E LEVA**Edizione: TAV: 2.0**

P.	Codice	Descrizione	Q.tà	Variante	Annotazioni
161.	M5428501	CASSONE DUMP. GRIGIO 0615-17.20.010	1,00		
162.	M2011689	PERNO SPEC. DIAM.16.4	1,00		
163.	M2011666	PIEDINO ANTIVIBR. 50X15 M12-SH60	1,00		
166.	M2011680	RINFORZO CASSONE	1,00		
175.	M5414534	MANOPOLA D.28 0610.20.138	1,00		
176.	M5419501	MOLLA 0130.20.107	1,00		
177.	M5419502	POMELLO 0610-17.20.138	1,00		
180.	M5417510	LEVA RIBALTAMENTO 0610.20.030	1,00		