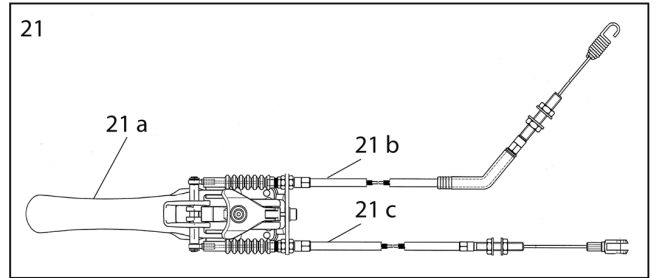
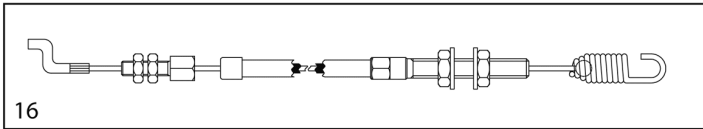
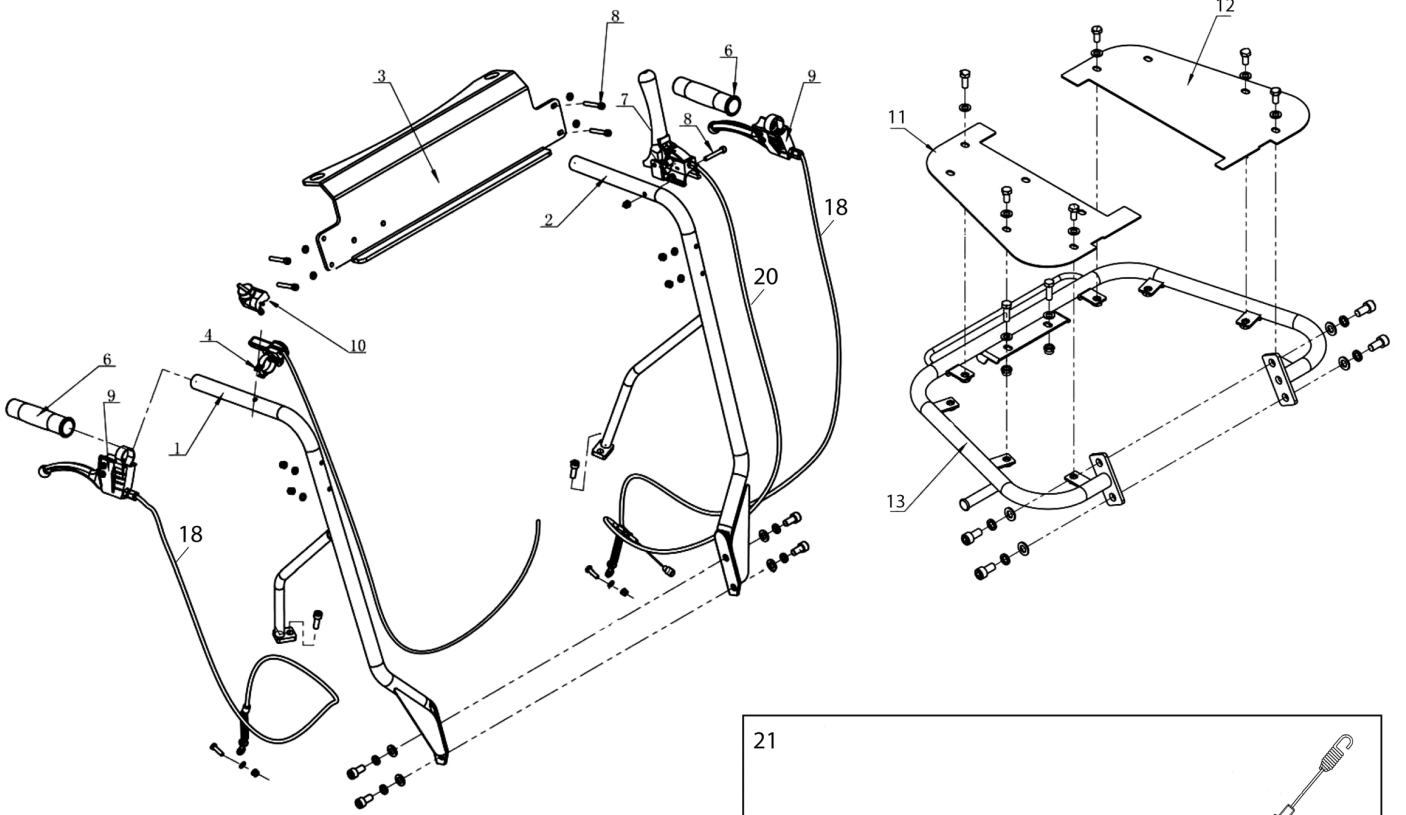


**Catalogo Ricambi: GK500H M5419000**

**Categoria: MINITRANSPORTER**

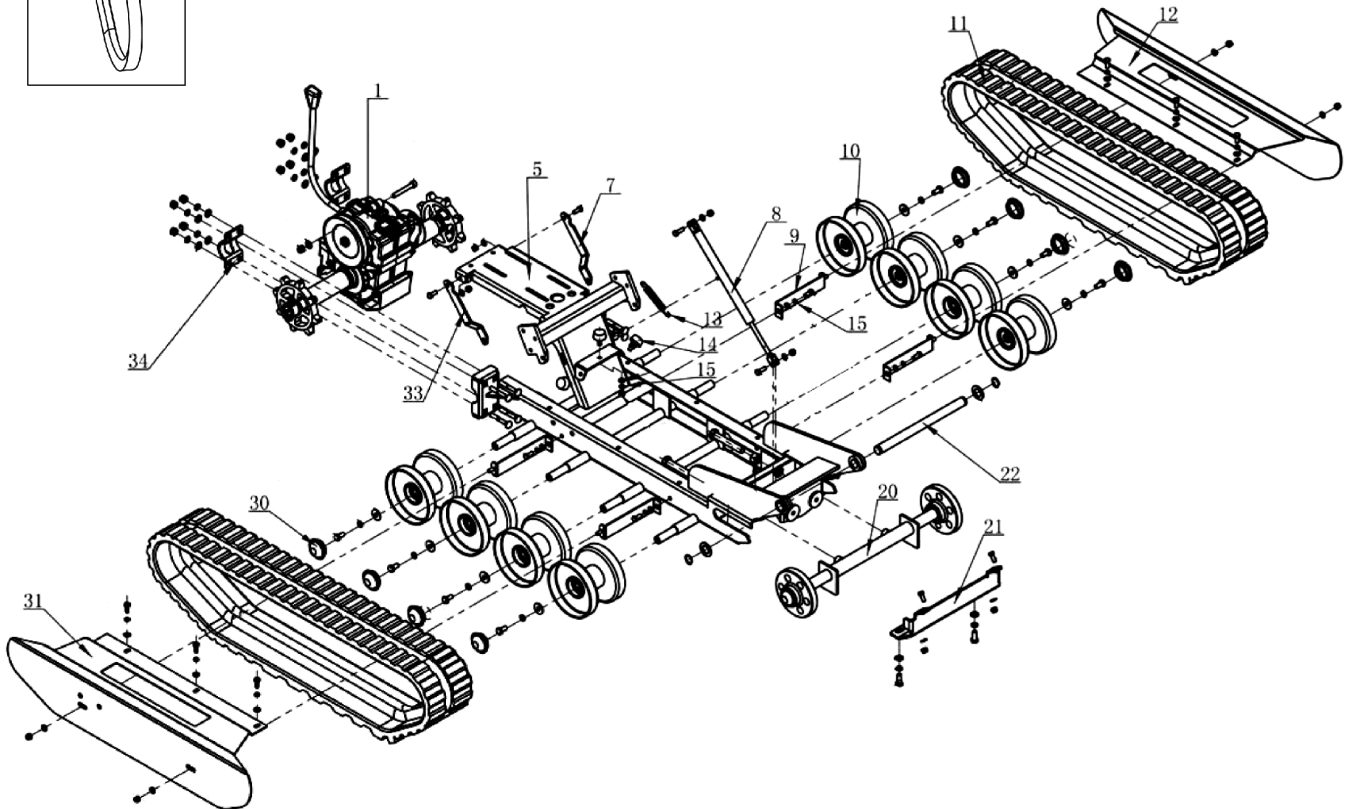
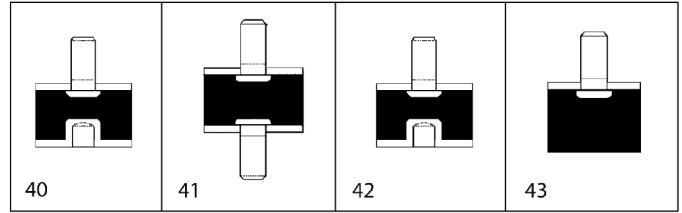
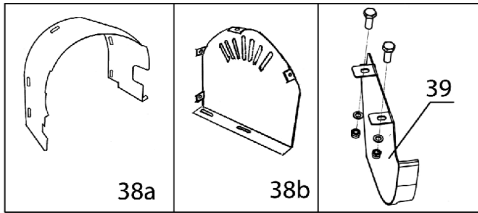
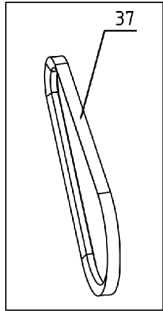


**Data Creazione: 18/02/2019**



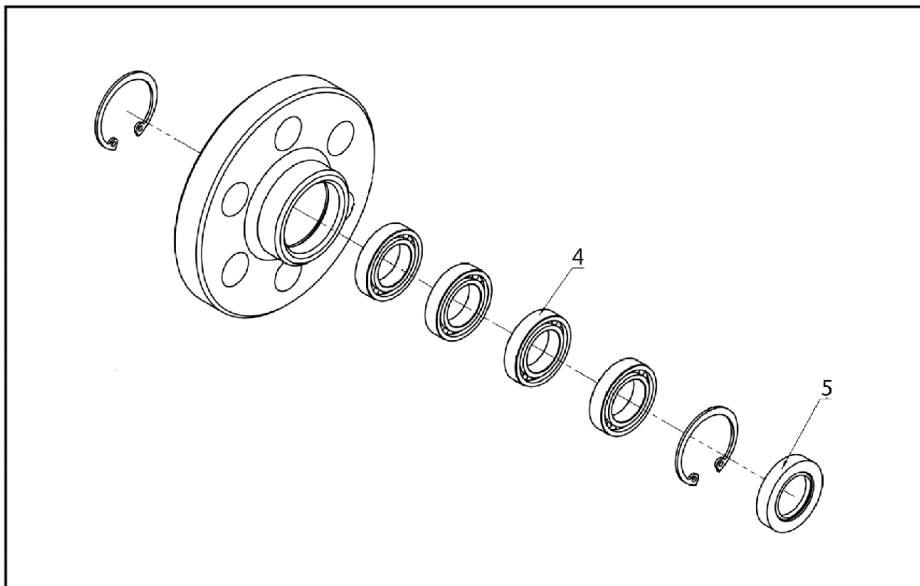
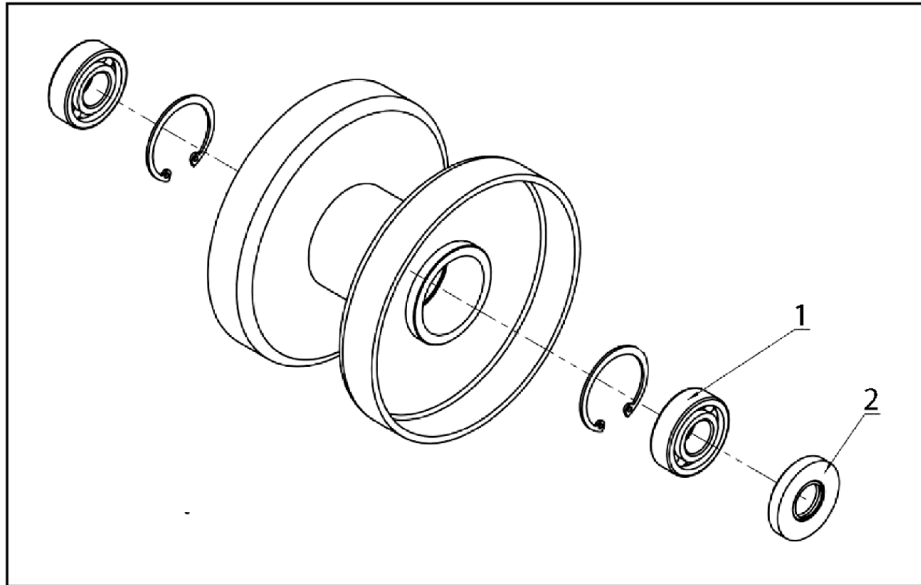
**Macchina: GK500H M5419000 Tavola: MANUBRIO E BASAMENTO****Edizione: TAV: 1.0**

<b>P.</b>	<b>Codice</b>	<b>Descrizione</b>	<b>Q.tà</b>	<b>Variante</b>	<b>Annotazioni</b>
1.	M5416502	MANUBRIO DX 0620.10.010	1,00		
2.	M5416501	MANUBRIO SX 0635.10.020	1,00		
3.	M5416503	TRAVERSA 0620.10.101	1,00		
4.	M5414561	MANETTINO COMPL. 0610.10.003	1,00		
6.	M5414510	MANOPOLA D.25 0610.10.103	1,00		
7.	M2011614	LEVA ROSSA CON CAVO TRAZIONE	1,00		
9.	M5414501	MANETTINO STERZO COMPL. 0610.10.002	1,00		
10.	M5414511	INTERRUTTORE 0610.10.141	1,00		
11.	M5414513	BASAMENTO DX 0610.00.111	1,00		
12.	M5414514	BASAMENTO SX 0610-I7.00.109	1,00		
13.	M5414515	TUBOLARE 0610-I7.10.020	1,00		
15.	M5414534	MANOPOLA D.28 0610.20.138	1,00		
16.	M2011865	TRASMISSIONE COMANDO FRENO 1CT74647	1,00		
18.	M2011802	CAVO STERZO TEFLON LUNGO 136 CM L.OPER	1,00		
20.	M2011890	CAVO TRAZ. RIC. (SENZA LEVA ROSSA)	1,00		
21.	M2011864	LEVA DOPPIA COMANDO CINGHIA 1DT19157	1,00		
21.a	M2011906	LEVA ROSSA 1DS315P8	1,00		
21.b	M2011907	CAVO TRAZIONE 1CT74649	1,00		
21.c	M2011908	CAVO FRENO 1CT74648	1,00		



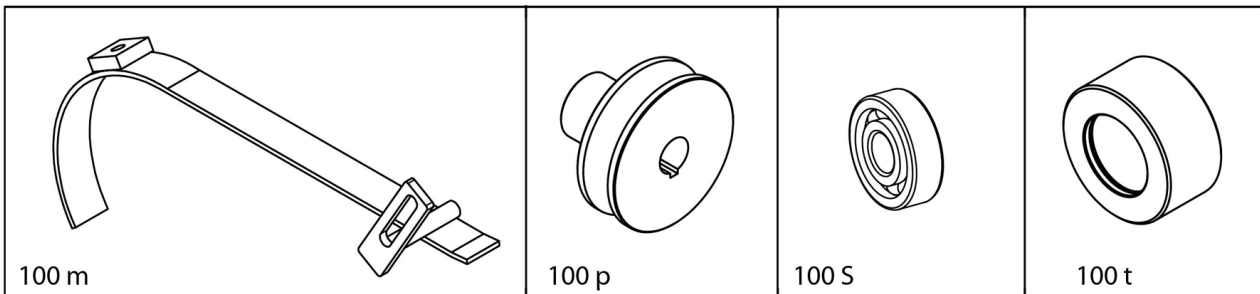
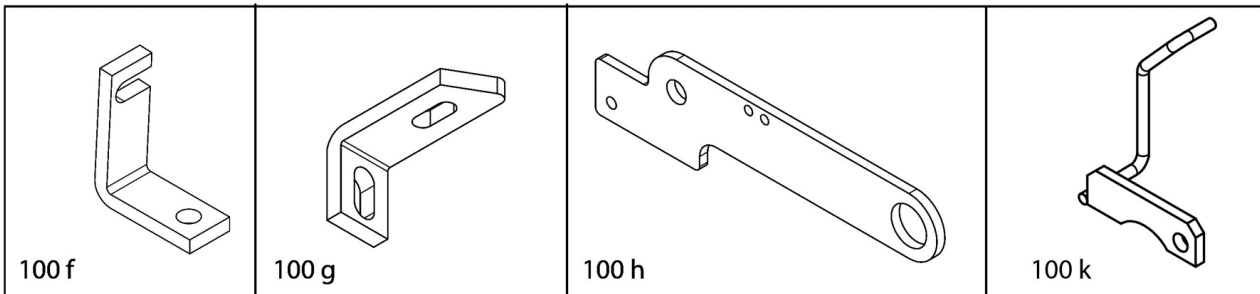
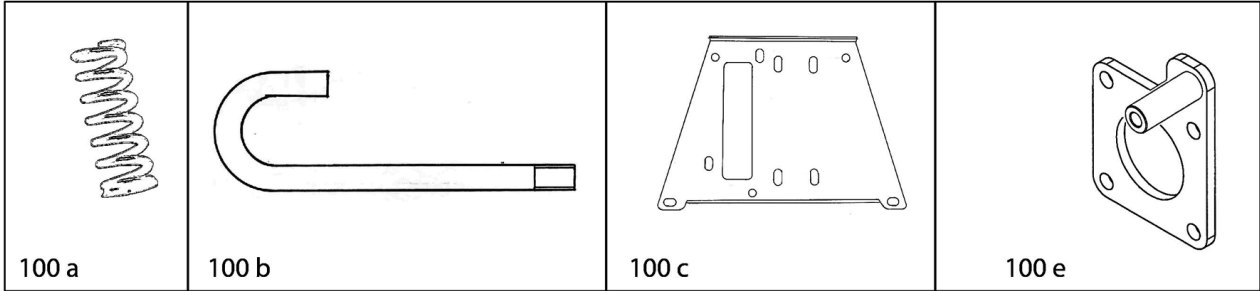
**Macchina: GK500H M5419000 Tavola: TELAIO - CINGOLI****Edizione: TAV: 2.0**

<b>P.</b>	<b>Codice</b>	<b>Descrizione</b>	<b>Q.tà</b>	<b>Variante</b>	<b>Annotazioni</b>
1.	M5416508	CAMBIO COMPL. 500 - 0620.37.000	1,00		
5.	M5418501	TELAIO 0610-17.30.010	1,00		
7.	M5414517	TIRANTE SX 0610.00.113	1,00		
8.	M5419508	PISTONE 0620.20.308	1,00		
9.	M5419509	ESTENSIONE 0620.30.011	1,00		
10.	M5414523	RULLO 0610.65.001	1,00		
11.	M5416504	CINGOLO 0620.00.101	1,00		
12.	M5416510	PROTEZIONE SX 0620.00.103	1,00		
13.	M5414520	MOLLA 0610.00.115	1,00		
14.	M5414519	GOMMINO 0610.30.021	1,00		
20.	M5419511	ASSALE ANT. COMPL. 0620.30.001	1,00		
21.	M5419512	PROTEZIONE 0620.30.159	1,00		
22.	M5419513	PERNO 0620.00.107	1,00		
30.	M5414521	CUFFIA 0610.00.118	1,00		
31.	M5416509	PROTEZIONE DX 0620.00.105	1,00		
33.	M5414518	TIRANTE DX 0610.00.117	1,00		
34.	M5414516	FASCETTA 0610.00.119	1,00		
37.	M2011675	CINGHIA X17X877LP 6T 6K	1,00		
38.a	M2011725	CARTER SEMICIRC.SUP.HONDA	1,00		
38.b	M2011724	CARTER VERT. SUP. ASOL.GK	1,00		
39.	M2011726	CARTER INF. FA500/GK500 E	1,00		
40.	M2011611	ANTIVIBRANTE EI M/F M8 - SH60	1,00		
41.	M2011612	ANTIVIBRANTE E M/M M8 - SH60	1,00		
42.	M2011662	ANTIVIBRANTE EI M/F M8 -207 SH45	1,00		
43.	M2011667	PIEDINO ANTIVIBR. 30X20 M8-SH55/60 E	1,00		



**Macchina: GK500H M5419000 Tavola: RULLO-GUIDA-RUOTA****Edizione: TAV: 3.0**

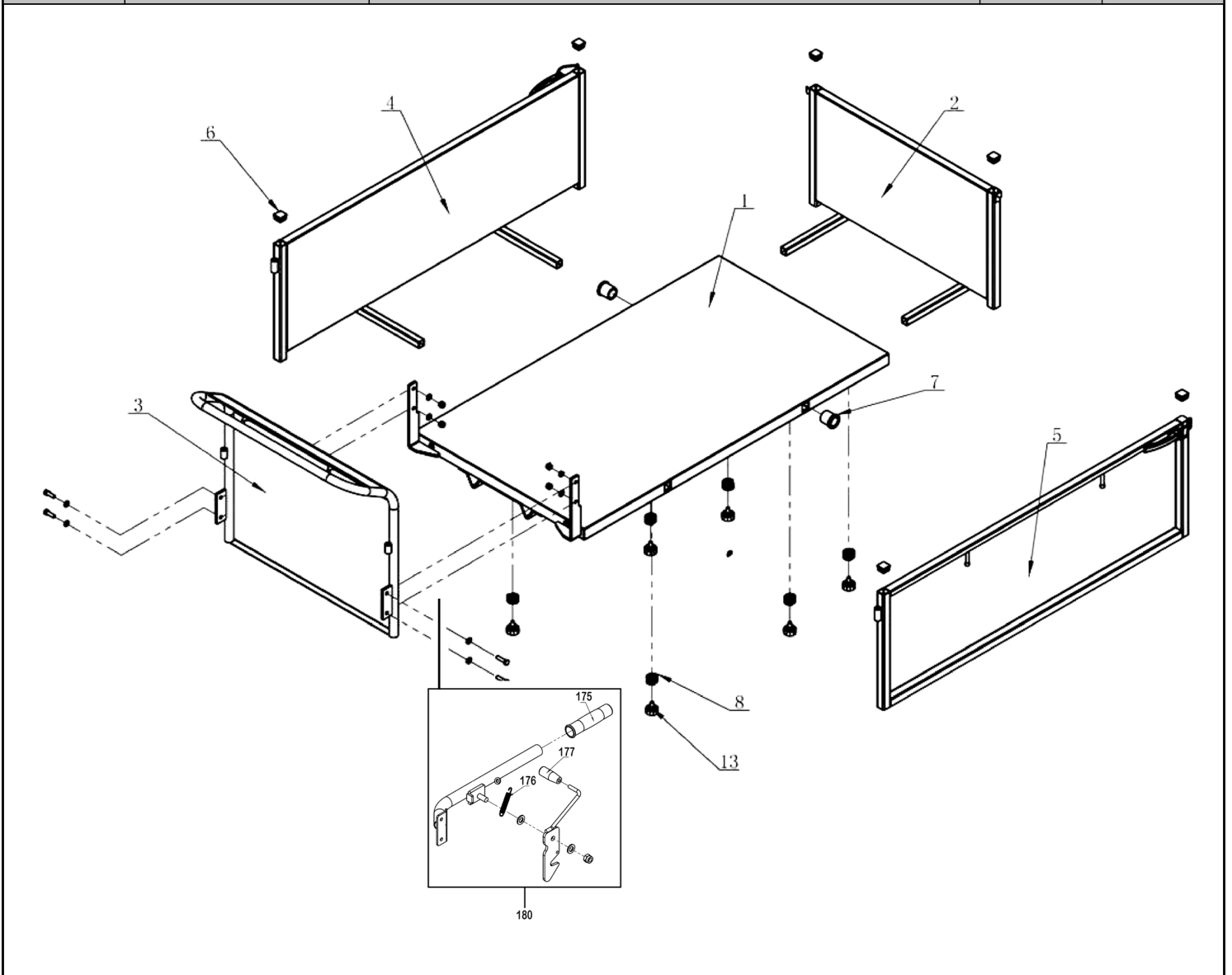
<b>P.</b>	<b>Codice</b>	<b>Descrizione</b>	<b>Q.tà</b>	<b>Variante</b>	<b>Annotazioni</b>
1.	M5414528	CUSCINETTO GB/T276-1994 (6204-2RS)	1,00		
2.	M5414530	PARAOLIO GB13871-1992	1,00		
4.	M5414564	CUSCINETTO GB/T276-1994 (61905)	1,00		
5.	M5414550	PARAOLIO GB/T13871-86	1,00		





**Macchina: GK500H M5419000 Tavola: COMPONENTI****Edizione: TAV: 4.0**

<b>P.</b>	<b>Codice</b>	<b>Descrizione</b>	<b>Q.tà</b>	<b>Variante</b>	<b>Annotazioni</b>
100.a	M2011649	MOLLA CHIUSURA CASSONE	1,00		
100.b	M2011648	GANCIO CHIUSURA CASSONE	1,00		
100.c	M2011656	PIASTRA BASE MOTORE	1,00		
100.e	M2011642	PIASTRA COMPL. 06.1835/36	1,00		
100.f	M2011643	SQUADRETTA 75° 06.1837	1,00		
100.g	M2011644	SQUADRETTA 90° 06.1838	1,00		
100.h	M2011645	LEVA COMPL. 06.1839/40/41	1,00		
100.k	M2011646	STAFFA COMPL. 06.1844/24	1,00		
100.m	M2011647	GUIDA CINGHIA COMPL. 06.1845/34/25/23	1,00		
100.p	M2011616	PULEGGIA	1,00		
100.s	M3003046	CUSCINETTO 92045.2005 *	1,00		
100.t	M2011617	RULLO E	1,00		



**Macchina: GK500H M5419000 Tavola: CASSONE E LEVA****Edizione: TAV: 5.0**

<b>P.</b>	<b>Codice</b>	<b>Descrizione</b>	<b>Q.tà</b>	<b>Variante</b>	<b>Annotazioni</b>
1.	M5419503	PIANALE GRIGIO 0620-I7.20.040	1,00		
2.	M5419504	SPONDA POST. GRI. 0620.20.050J RAL7047	1,00		
3.	M5419505	SPONDA ANT. NERA 0620-I7.20.020 RAL9005	1,00		
4.	M5419506	SPONDA LAT. SX GRIGIA 0620- I7.20.030L	1,00		
5.	M5419507	SPONDA LAT. DX GRIGIA 0620- I7.20.030R	1,00		
6.	M5414541	TAPPO 0610.20.101	1,00		
7.	M5418509	BOCCOLA 0620.20.113A-1	1,00		
8.	M5414509	MOLLA 0610.20.311	1,00		
13.	M5414508	POMELLO 0610-I7.20.127	1,00		
175.	M5414534	MANOPOLA D.28 0610.20.138	1,00		
176.	M5419501	MOLLA 0130.20.107	1,00		
177.	M5419502	POMELLO 0610-I7.20.138	1,00		
180.	M5414533	LEVA COMPL. 0610-I7.20.001	1,00		