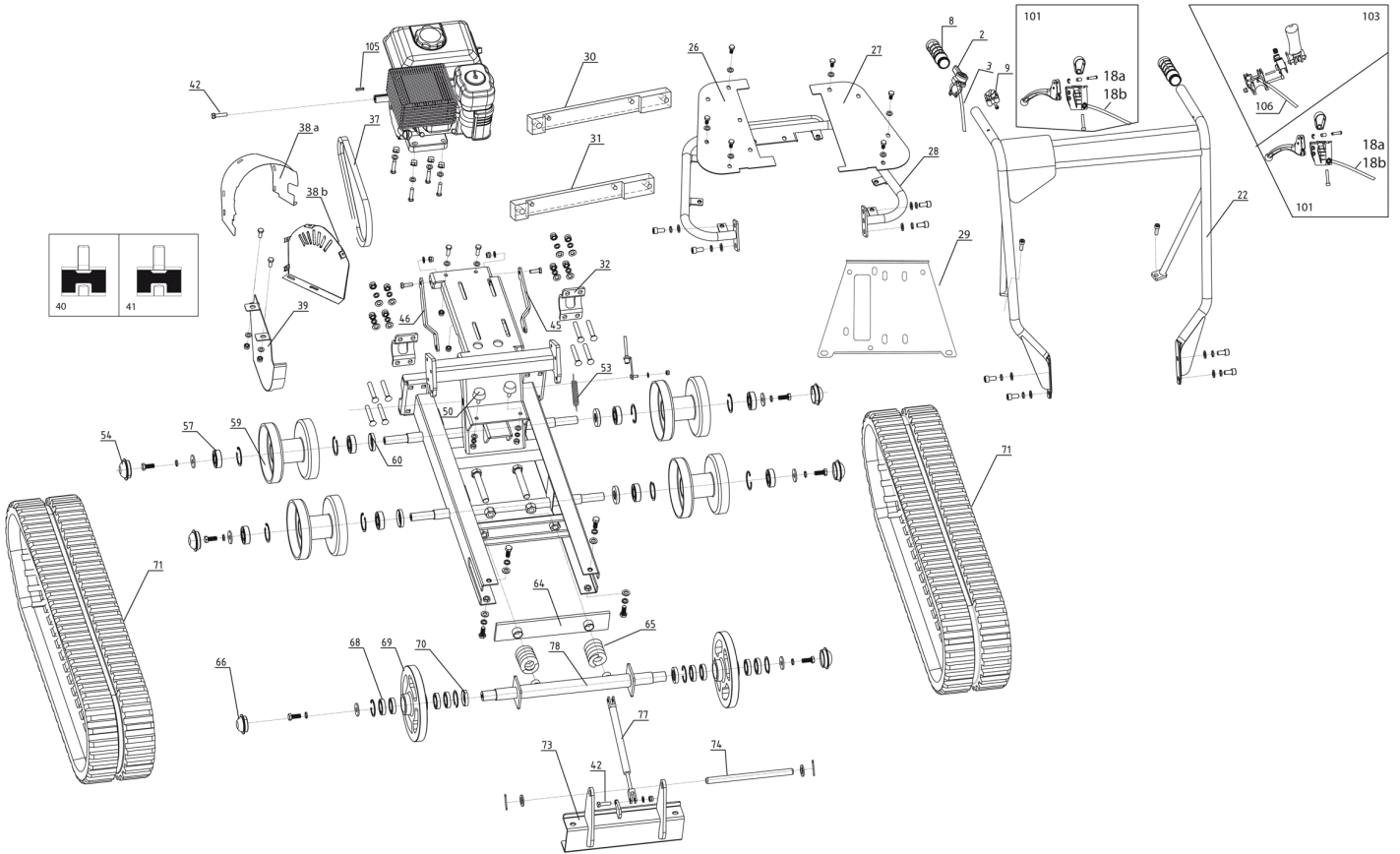


**Catalogo Ricambi: GK300HB M5455000**

**Categoria: MINITRANSPORTER**



**Data Creazione: 23/09/2019**



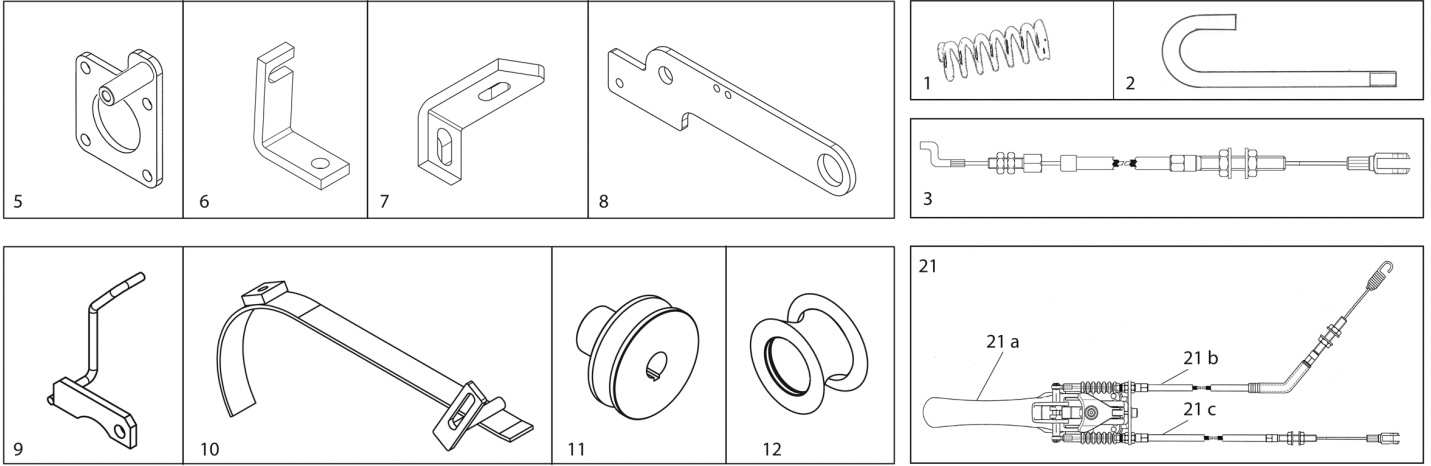
**Macchina: GK300HB M5455000 Tavola: CARRIOLA CINGOLATA ESPLOSO**

**Edizione: TAV: 1.0**

<b>P.</b>	<b>Codice</b>	<b>Descrizione</b>	<b>Q.tà</b>	<b>Variante</b>	<b>Annotazioni</b>
1.	M2011649	MOLLA CHIUSURA CASSONE	1,00		
2.	M2011648	GANCIO CHIUSURA CASSONE	1,00		
3.	M2011865	TRASMISSIONE COMANDO FRENO 1CT74647	1,00		
5.	M2011642	PIASTRA COMPL. 06.1835/36	1,00		
6.	M2011643	SQUADRETTA 75° 06.1837	1,00		
7.	M2011644	SQUADRETTA 90° 06.1838	1,00		
8.	M2011645	LEVA COMPL. 06.1839/40/41	1,00		
9.	M2011646	STAFFA COMPL. 06.1844/24	1,00		
10.	M2011647	GUIDA CINGHIA COMPL. 06.1845/34/25/23	1,00		
11.	M2011616	PULEGGIA	1,00		
12.	M3962550	TENDICINGHIA SX-11-170	1,00		
18.a	M2011802	CAVO STERZO TEFLON LUNGO 136 CM L.OPER	1,00		
18.b	M2011803	CAVO STERZO TEFLON CORTO 124 CM REVERSE	1,00		
22.	M5414512	MANUBRIO 0610.10.010	1,00		
26.	M5414513	BASAMENTO DX 0610.00.111	1,00		
27.	M5414514	BASAMENTO SX 0610-I7.00.109	1,00		
28.	M5414515	TUBOLARE 0610-I7.10.020	1,00		
32.	M5414516	FASCETTA 0610.00.119	1,00		
37.	M2011638	CINGHIA X17 868	1,00		
38.a	M2011760	CARTER SUP.	1,00		
38.b	M2011704	CARTER LAT. CINGHIA (ASOLATO)	1,00		
39.	M2011723	VEDI M2011880 V	1,00		
42.	M2011622	VITE TCEI 5/16"-24UNF-1"	1,00		
45.	M5414517	TIRANTE SX 0610.00.113	1,00		
46.	M5414518	TIRANTE DX 0610.00.117	1,00		
50.	M5414519	GOMMINO 0610.30.021	1,00		
53.	M5414520	MOLLA 0610.00.115	1,00		
54.	M5414521	CUFFIA 0610.00.118	1,00		
57.	M5414528	CUSCINETTO GB/T276-1994 (6204- 2RS)	1,00		
59.	M5414523	RULLO 0610.65.001	1,00		
60.	M5414530	PARAOILIO GB13871-1992	1,00		
64.	M5414525	SEDE MOLLE 0610.30.080	1,00		
65.	M5414526	MOLLA 0610.30.164	1,00		
66.	M5414527	CUFFIA 0610.00.123	1,00		

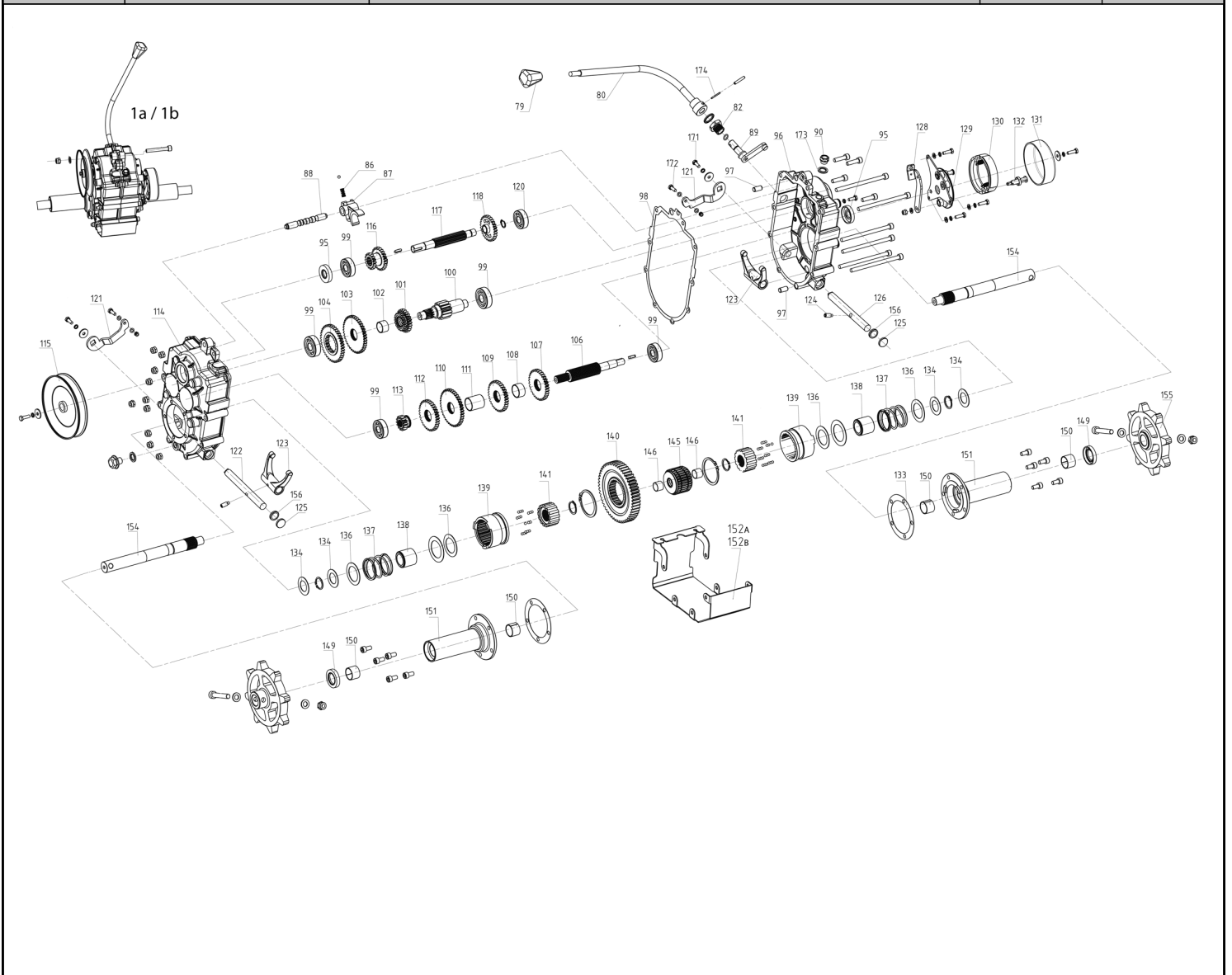
**Macchina: GK300HB M5455000 Tavola: CARRIOLA CINGOLATA ESPLOSO****Edizione: TAV: 1.0**

<b>P.</b>	<b>Codice</b>	<b>Descrizione</b>	<b>Q.tà</b>	<b>Variante</b>	<b>Annotazioni</b>
68.	M5414564	CUSCINETTO GB/T276-1994 (61905)	1,00		
69.	M5414529	RUOTA SF0610-REF.69	1,00		
70.	M5414550	PARAOLIO GB/T13871-86	1,00		
71.	M5414506	CINGOLO 0600.00.105	1,00		
73.	M5414531	SNODO 0616.30.070	1,00		
74.	M5414532	PERNO 0616.00.107	1,00		
77.	M5414507	PISTONE 0610.20.308	1,00		
78.	M5414562	ASSALE ANTER. 0610.70.001	1,00		
101.	M5414501	MANETTINO STERZO COMPL. 0610.10.002	1,00		
103.	M2011614	LEVA ROSSA CON CAVO TRAZIONE	1,00		
105.	M1740167	CHIAVETTA *	1,00		
106.	M2011890	CAVO TRAZ. RIC. (SENZA LEVA ROSSA)	1,00		



**Macchina: GK300HB M5455000 Tavola: COMPONENTI****Edizione: TAV: 2.0**

<b>P.</b>	<b>Codice</b>	<b>Descrizione</b>	<b>Q.tà</b>	<b>Variante</b>	<b>Annotazioni</b>
1.	M2011649	MOLLA CHIUSURA CASSONE	1,00		
2.	M2011648	GANCIO CHIUSURA CASSONE	1,00		
3.	M2011896	TRASMISSIONE COMANDO FRENO 1CT74647A	1,00		
5.	M2011642	PIASTRA COMPL. 06.1835/36	1,00		
6.	M2011643	SQUADRETTA 75° 06.1837	1,00		
7.	M2011644	SQUADRETTA 90° 06.1838	1,00		
8.	M2011645	LEVA COMPL. 06.1839/40/41	1,00		
9.	M2011646	STAFFA COMPL. 06.1844/24	1,00		
10.	M2011647	GUIDA CINGHIA COMPL. 06.1845/34/25/23	1,00		
11.	M2011616	PULEGGIA	1,00		
12.	M3962550	TENDICINGHIA SX-11-170	1,00		
21.	M2011864	LEVA DOPPIA COMANDO CINGHIA 1DT19157	1,00		
21.a	M2011906	LEVA ROSSA 1DS315P8	1,00		
21.b	M2011907	CAVO TRAZIONE 1CT74649	1,00		
21.c	M2011908	CAVO FRENO 1CT74648	1,00		



**Macchina: GK300HB M5455000 Tavola: TRASMISSIONE**

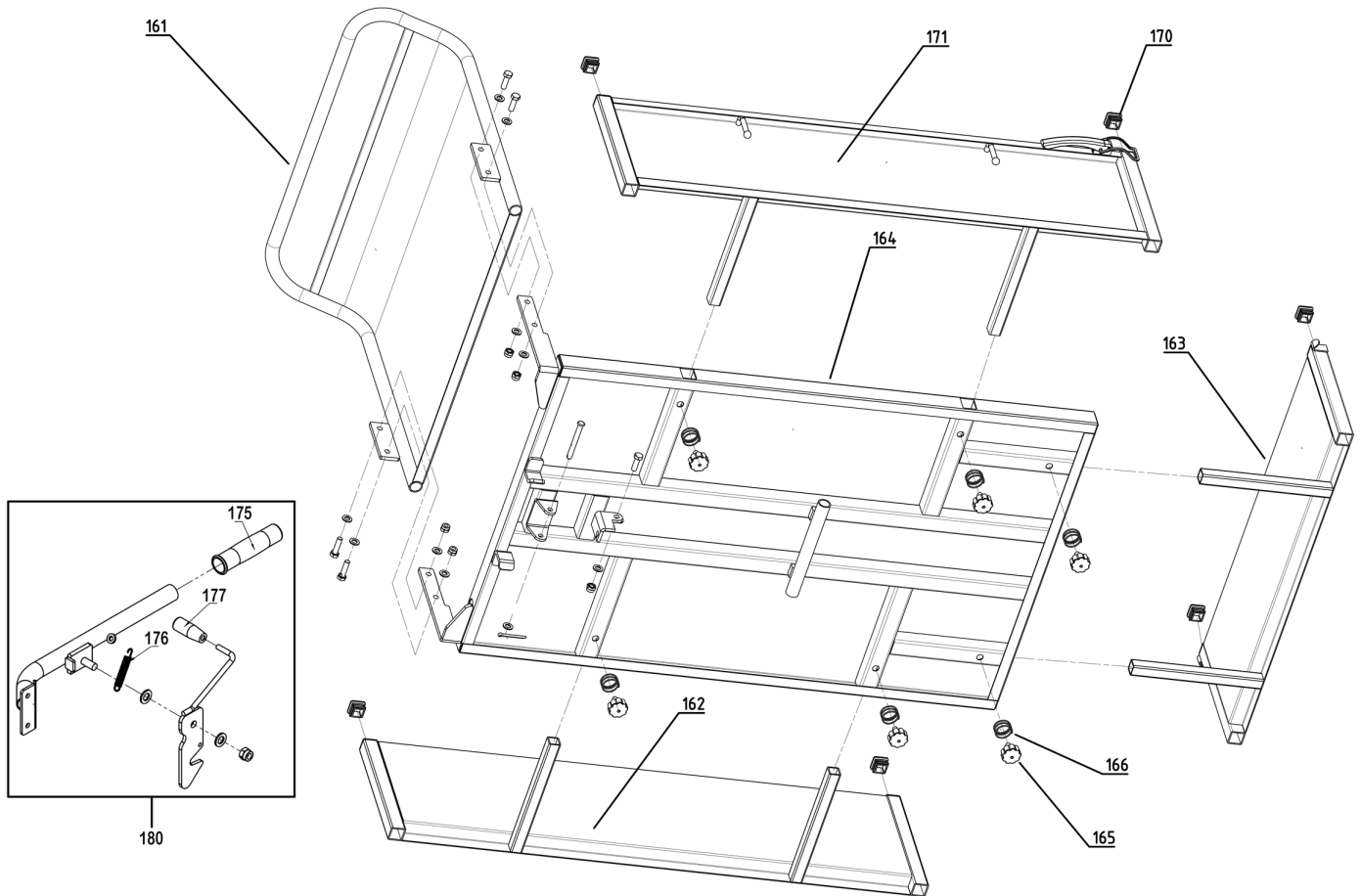
**Edizione: TAV: 3.0**

<b>P.</b>	<b>Codice</b>	<b>Descrizione</b>	<b>Q.tà</b>	<b>Variante</b>	<b>Annotazioni</b>
1.a	M5414505	CAMBIO COMPL. 300 OLD 0610.37.000	1,00		
1.b	M5414572	CAMBIO COMPL. GIRATO 300 (NUOVO)	1,00		
79.	M5417508	POMELLO CAMBIO 0610.00.130	1,00		
80.	M5417509	LEVA CAMBIO 0610.37.011	1,00		
82.	M5414579	DADO 0610.37.105	1,00		
86.	M5414580	MOLLA 0610.37.107	1,00		
87.	M5414578	MORSETTO 0610.37.108	1,00		
88.	M5414581	PERNO 0610.37.106	1,00		
89.	M5414565	INNESTO CAMBIO 0610.37.012	1,00		
90.	M5414567	TAPPO CAR.OLIO	1,00		
95.	M5414544	PARAOLIO SF0610 GEAR BOX REF.95	1,00		
96.	M5417512	CARCASSA SX 0610.37.113	1,00		
97.	M5414582	SPINOTTO 0610.37.170	1,00		
98.	M5414559	GUARNIZIONE 0610.37.139	1,00		
99.	M5414583	CUSCINETTO GB/T276-94 6303	1,00		
100.	M5414584	ALBERO 0610.37.125	1,00		
101.	M5414585	CORONA 0610.37.122	1,00		
102.	M5414586	BRONZINA 0610.37.123	1,00		
103.	M5414587	CORONA 0610.37.120	1,00		
104.	M5414588	CORONA 0610.37.121	1,00		
106.	M5414589	ALBERO 0610.37.116	1,00		
107.	M5414574	PIGNONE 0610.37.128	1,00		
108.	M5414590	BRONZINA 0610.37.127	1,00		
109.	M5414577	INGRANAGGIO 0610.37.126	1,00		
110.	M5414591	CORONA 0610.37.119	1,00		
111.	M5414592	BRONZINA 0610.37.124	1,00		
112.	M5414593	CORONA 0610.37.118	1,00		
113.	M5414594	PIGNONE 0610.37.117	1,00		
114.	M5417513	CARCASSA DX 0610.37.114	1,00		
115.	M5414595	PULEGGIA 0610.37.028	1,00		
116.	M5414563	CORONA DOPPIA 0610.37.141	1,00		
117.	M5414556	ALBERO PRIMARIO 0610.37.140	1,00		
118.	M5414557	CORONA 0610.37.142	1,00		
120.	M5414558	CUSCINETTO GB/T276-94 6302	1,00		
121.	M5414596	LEVA 0610.37.102	1,00		
122.	M5414597	ALBERO DX 0610.37.147	1,00		



**Macchina: GK300HB M5455000 Tavola: TRASMISSIONE****Edizione: TAV: 3.0**

<b>P.</b>	<b>Codice</b>	<b>Descrizione</b>	<b>Q.tà</b>	<b>Variante</b>	<b>Annotazioni</b>
123.	M5414598	FORCELLA 0610.37.103	1,00		
125.	M5414546	TAPPO CAMBIO MINITRANSP. 0610.37.112	1,00		
126.	M5414599	ALBERO SX 0610.37.101	1,00		
128.	M5414618	BRACCETTO 0610.37.203A	1,00		
129.	M5414601	PIASTRA 0610.37.023	1,00		
130.	M5414547	FRENO COMPL. 0610.37.022	1,00		
131.	M5414560	TAMBURO FRENO 0610.37.025	1,00		
132.	M5414602	BULLONE 0610.37.200	1,00		
133.	M5414603	GUARNIZIONE 0610.37.144	1,00		
134.	M5414604	GUARNIZIONE 0610.37.131	1,00		
136.	M5414605	RASAMENTO 0610.37.133	1,00		
137.	M5414606	MOLLA 0610.37.129	1,00		
138.	M5414607	GUIDA 0610.37.134	1,00		
139.	M5414608	INNESTO 0610.37.136	1,00		
140.	M5414609	CORONA 0610.37.138	1,00		
141.	M5414610	PIGNONE 0610.37.145	1,00		
145.	M5414611	PIGNONE 0610.37.137	1,00		
146.	M5414612	BUSSOLA 0610.37.143	1,00		
149.	M5414550	PARAOILIO GB/T13871-86	1,00		
150.	M5414613	BUSSOLA 0610.37.132	1,00		
151.	M5414614	CANOTTO 300 0610.37.148	1,00		
152.a	M5414566	PROTEZ. CAMBIO (1° TIPO) 0610.37.104	1,00		
152.b	M5414568	PROTEZ. CAMBIO NUOVO (ALTA) 0610.17.104	1,00		
154.	M5414616	ALBERO 300 0610.37.130	1,00		
155.	M5414575	PIGNONE 0610.37.146	1,00		
156.	M5414551	PARAOILIO SF0610 GEAR BOX REF.156	1,00		



**Macchina: GK300HB M5455000 Tavola: CASSONE ESPLOSO****Edizione: TAV: 4.0**

<b>P.</b>	<b>Codice</b>	<b>Descrizione</b>	<b>Q.tà</b>	<b>Variante</b>	<b>Annotazioni</b>
161.	M5414537	SPONDA ANT.NERA 0610.17.20.020 RAL9005	1,00		
162.	M5424501	SPONDA GRIGIA 0610.17.20.050L RAL7047	1,00		
163.	M5424504	SPONDA POST.GRIGIA 0610.20.050J RAL7047	1,00		
164.	M5424503	PIANALE GRIGIO 0610-17.20.040 RAL7047	1,00		
165.	M5414508	POMELLO 0610-17.20.127	1,00		
166.	M5414509	MOLLA 0610.20.311	1,00		
170.	M5414541	TAPPO 0610.20.101	1,00		
171.	M5424502	SPONDA GRIGIA 0610.17.20.050R RAL7047	1,00		
175.	M5414534	MANOPOLA D.28 0610.20.138	1,00		
176.	M5419501	MOLLA 0130.20.107	1,00		
177.	M5419502	POMELLO 0610-17.20.138	1,00		
180.	M5414533	LEVA COMPL. 0610-17.20.001	1,00		