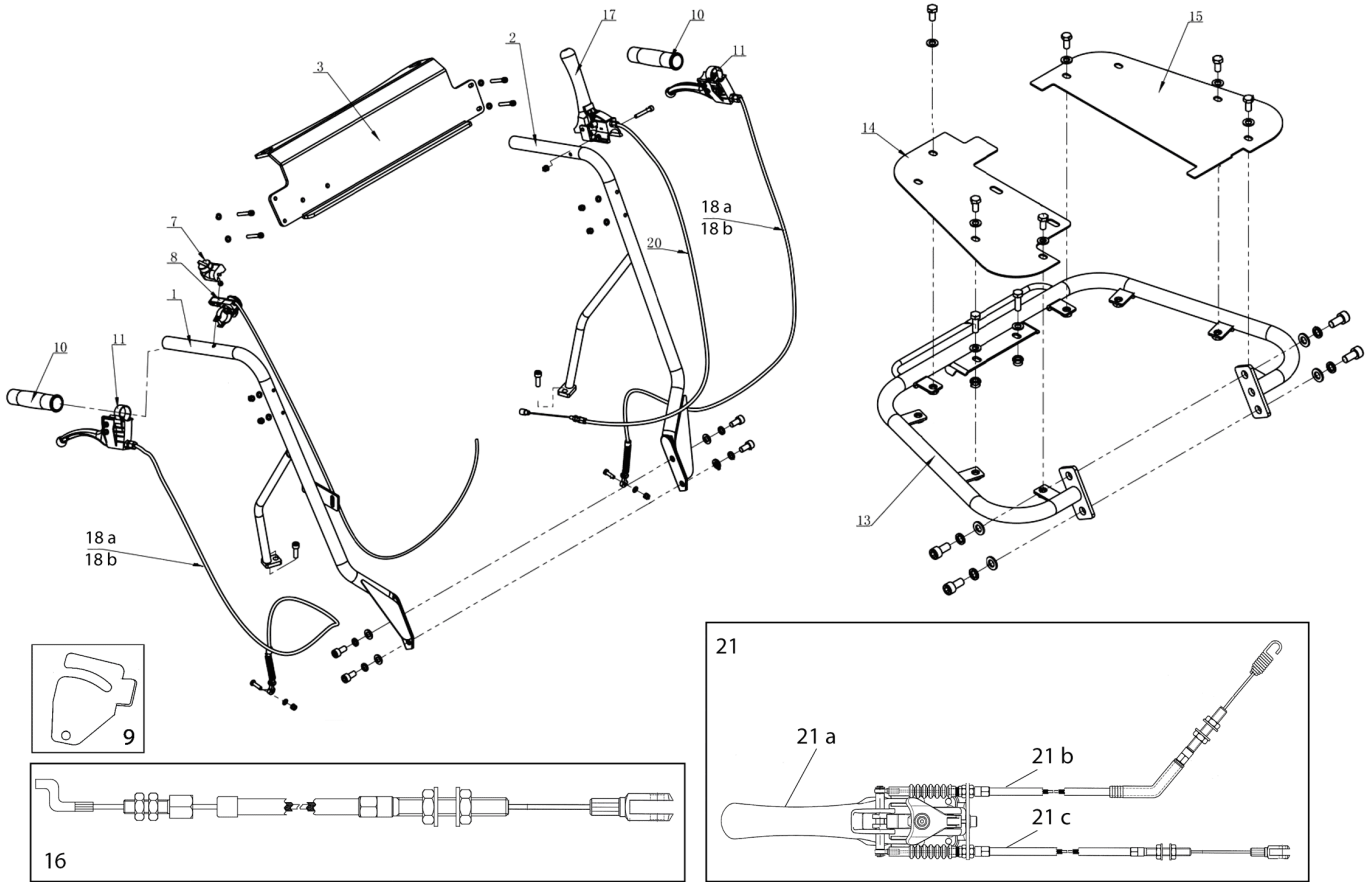


Catalogo Ricambi: GK500HEI M5449000

Categoria: MINITRANSPORTER



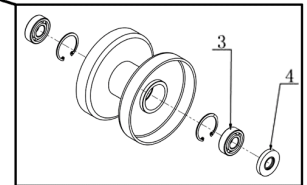
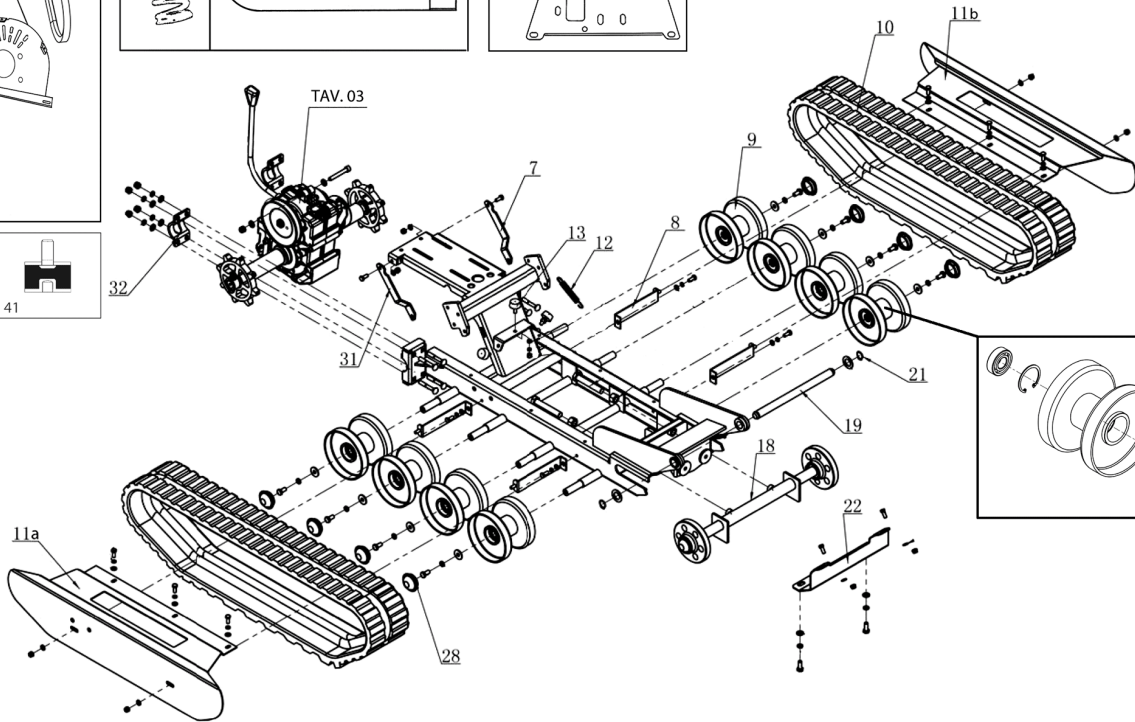
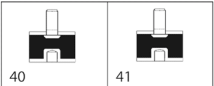
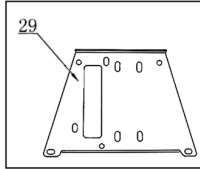
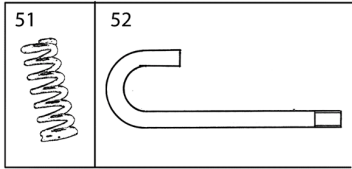
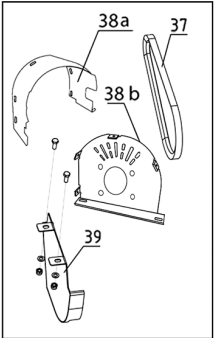
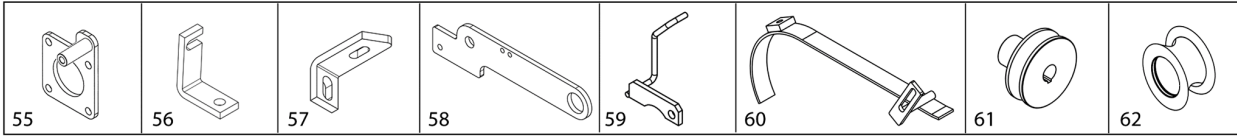
Data Creazione: 13/07/2020



Macchina: GK500HEI M5449000 Tavola: MANUBRIO E BASAMENTO

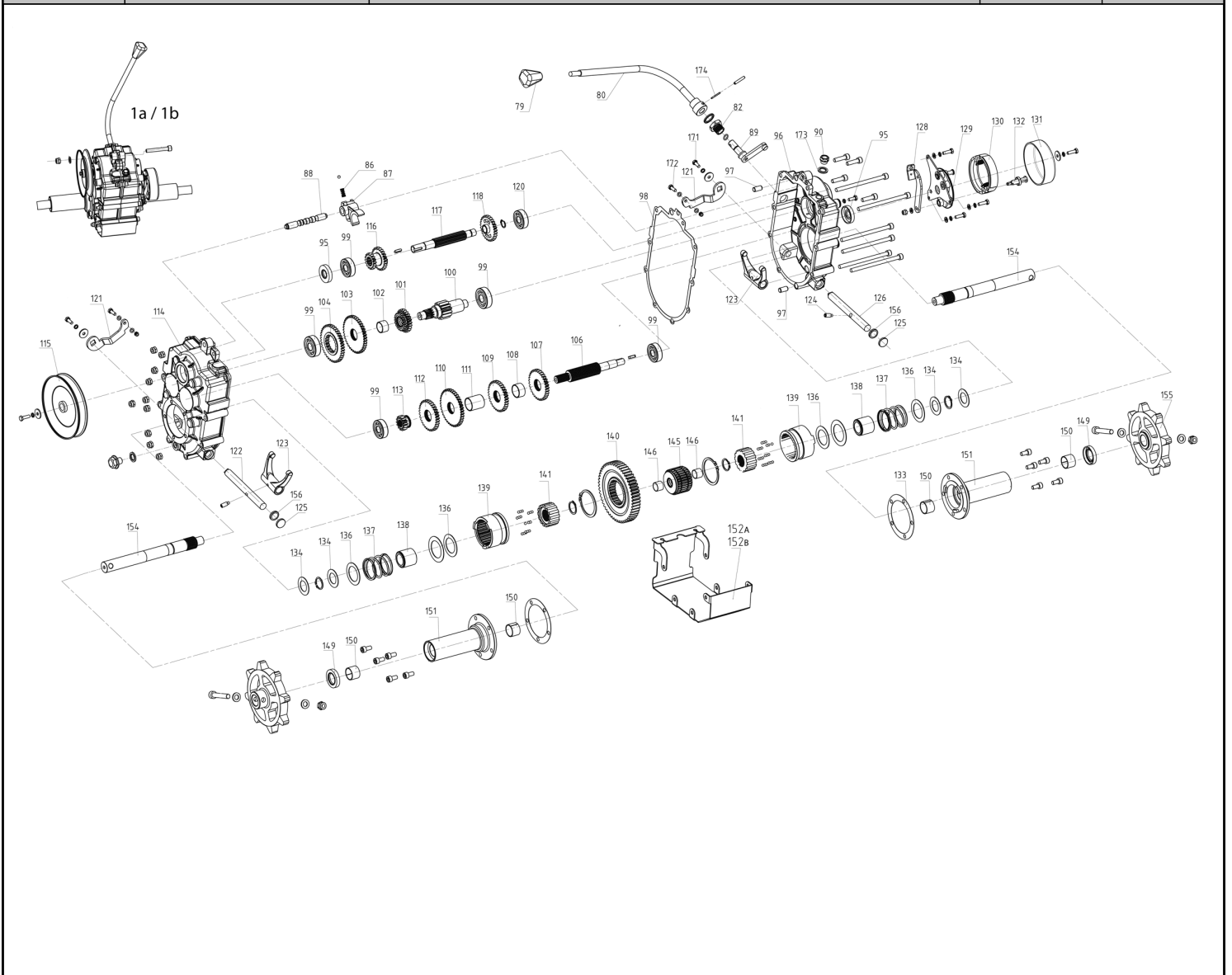
Edizione: TAV: 1.0

P.	Codice	Descrizione	Q.tà	Variante	Annotazioni
1.	M5423502	STEGOLA DX 0635.10.010	1,00		
2.	M5416501	MANUBRIO SX 0635.10.020	1,00		
3.	M5416503	TRAVERSA 0620.10.101	1,00		
7.	M5414511	INTERRUTTORE 0610.10.141	1,00		
8.	M5414561	MANETTINO COMPL. 0610.10.003	1,00		
9.	M2011728	GUIDA LEVA DISTRIBUTORE (BUNCHER)	1,00		
10.	M5414510	MANOPOLA D.25 0610.10.103	1,00		
11.	M5414501	MANETTINO STERZO COMPL. 0610.10.002	1,00		
13.	M5417502	TUBOLARE 0610.10.020	1,00		
14.	M5414513	BASAMENTO DX 0610.00.111	1,00		
15.	M5417501	BASAMENTO SX 0610.00.109	1,00		
16.	M2011896	CAVO TRASM. COMANDO FRENO 1CT74647A	1,00		
17.	M2011614	LEVA ROSSA CON CAVO TRAZIONE	1,00		
18.a	M2011802	CAVO STERZO TEFLON LUNGO 136 CM L.OPER	1,00		
18.b	M2011803	CAVO STERZO TEFLON CORTO 124 CM REVERSE	1,00		
20.	M2011890	CAVO TRAZ. RIC. (SENZA LEVA ROSSA)	1,00		
21.	M2011864	LEVA DOPPIA COMANDO CINGHIA 1DT19157	1,00		
21.a	M2011906	LEVA ROSSA 1DS315P8	1,00		
21.b	M2011907	CAVO TRAZIONE 1CT74649	1,00		
21.c	M2011908	CAVO FRENO 1CT74648	1,00		



Macchina: GK500HEI M5449000 Tavola: TELAIO - CINGOLI**Edizione: TAV: 2.0**

P.	Codice	Descrizione	Q.tà	Variante	Annotazioni
3.	M5414528	CUSCINETTO GB/T276-1994 (6204-2RS)	1,00		
4.	M5414530	PARAOLIO GB13871-1992	1,00		
7.	M5414518	TIRANTE DX 0610.00.117	1,00		
8.	M5419509	ESTENSIONE 0620.30.011	1,00		
9.	M5414523	RULLO 0610.65.001	1,00		
10.	M5416504	CINGOLO 0620.00.101	1,00		
11.a	M5416509	PROTEZIONE DX 0620.00.105	1,00		
11.b	M5416510	PROTEZIONE SX 0620.00.103	1,00		
12.	M5414520	MOLLA 0610.00.115	1,00		
13.	M5414519	GOMMINO 0610.30.021	1,00		
18.	M5419511	ASSALE ANT. COMPL. 0620.30.001	1,00		
19.	M2011698	PERNO LUNGO ANT. O	1,00		
21.	M2011730	SEEGER EST. DIAM. 22	1,00		
22.	M5419512	PROTEZIONE 0620.30.159	1,00		
28.	M5414521	CUFFIA 0610.00.118	1,00		
29.	M2011905	PIASTRA BASE MOTORE NEW	1,00		
31.	M5414517	TIRANTE SX 0610.00.113	1,00		
32.	M5414516	FASCETTA 0610.00.119	1,00		
37.	M2011675	CINGHIA X17X877LP 6T 6K	1,00		
38.a	M2011761	CARTER SUP. PER HONDA IDR.	1,00		
38.b	M2011706	STAFFA POMPA	1,00		
39.	M2011723	VEDI M2011880 V	1,00		
40.	M2011611	ANTIVIBRANTE EI M/F M8 - T-60SHR	1,00		
41.	M2011662	ANTIVIBRANTE EI M/F M8 -207 SH45	1,00		
51.	M2011649	MOLLA CHIUSURA CASSONE	1,00		
52.	M2011648	GANCIO CHIUSURA CASSONE	1,00		
55.	M2011642	PIASTRA COMPL. 06.1835/36	1,00		
56.	M2011668	SQUADRETTA 75° (GKZ)	1,00		
57.	M2011753	SQUADRETTA 90° SPEC.DUMPER	1,00		
58.	M2011645	LEVA COMPL. 06.1839/40/41	1,00		
59.	M2011646	STAFFA COMPL. 06.1844/24	1,00		
60.	M2011647	GUIDA CINGHIA COMPL. 06.1845/34/25/23	1,00		
61.	M2011717	PULEGGIA DUMPER	1,00		
62.	M3962550	TENDICINGHIA SX-11-170	1,00		



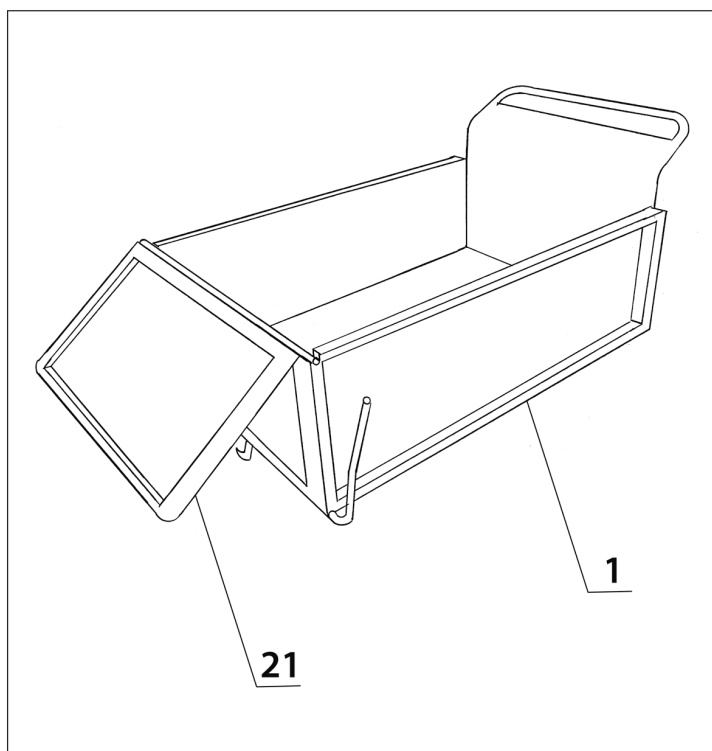
Macchina: GK500HEI M5449000 Tavola: TRASMISSIONE

Edizione: TAV: 3.0

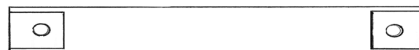
P.	Codice	Descrizione	Q.tà	Variante	Annotazioni
1.a	M5416508	CAMBIO COMPL. 500 OLD 0620.37.000	1,00		
1.b	M5416518	CAMBIO COMPL. GIRATO 500 (NUOVO)	1,00		
79.	M5417508	POMELLO CAMBIO 0610.00.130	1,00		
80.	M5417509	LEVA CAMBIO 0610.37.011	1,00		
82.	M5414579	DADO 0610.37.105	1,00		
86.	M5414580	MOLLA 0610.37.107	1,00		
87.	M5414578	MORSETTO 0610.37.108	1,00		
88.	M5414581	PERNO 0610.37.106	1,00		
89.	M5414565	INNESTO CAMBIO 0610.37.012	1,00		
90.	M5414567	TAPPO SFIATO OLIO TRASM. CAR. CING.	1,00		
95.	M5414544	PARAOLIO SF0610 GEAR BOX REF.95	1,00		
96.	M5417512	CARCASSA SX 0610.37.113	1,00		
97.	M5414582	SPINOTTO 0610.37.170	1,00		
98.	M5414559	GUARNIZIONE 0610.37.139	1,00		
99.	M5414583	CUSCINETTO GB/T276-94 6303	1,00		
100.	M5414584	ALBERO 0610.37.125	1,00		
101.	M5414585	CORONA 0610.37.122	1,00		
102.	M5414586	BRONZINA 0610.37.123	1,00		
103.	M5414587	CORONA 0610.37.120	1,00		
104.	M5414588	CORONA 0610.37.121	1,00		
106.	M5414589	ALBERO 0610.37.116	1,00		
107.	M5414574	PIGNONE 0610.37.128	1,00		
108.	M5414590	BRONZINA 0610.37.127	1,00		
109.	M5414577	INGRANAGGIO 0610.37.126	1,00		
110.	M5414591	CORONA 0610.37.119	1,00		
111.	M5414592	BRONZINA 0610.37.124	1,00		
112.	M5414593	CORONA 0610.37.118	1,00		
113.	M5414594	PIGNONE 0610.37.117	1,00		
114.	M5417513	CARCASSA DX 0610.37.114	1,00		
115.	M5414595	PULEGGIA 0610.37.028	1,00		
116.	M5414563	CORONA DOPPIA 0610.37.141	1,00		
117.	M5414556	ALBERO PRIMARIO 0610.37.140	1,00		
118.	M5414557	CORONA 0610.37.142	1,00		
120.	M5414558	CUSCINETTO GB/T276-94 6302	1,00		
121.	M5414596	LEVA 0610.37.102	1,00		
122.	M5414597	ALBERO DX 0610.37.147	1,00		

Macchina: GK500HEI M5449000 Tavola: TRASMISSIONE**Edizione: TAV: 3.0**

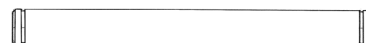
P.	Codice	Descrizione	Q.tà	Variante	Annotazioni
123.	M5414598	FORCELLA 0610.37.103	1,00		
125.	M5414546	TAPPO CAMBIO MINITRANSP. 0610.37.112	1,00		
126.	M5414599	ALBERO SX 0610.37.101	1,00		
128.	M5414618	BRACCETTO 0610.37.203A	1,00		
129.	M5414601	PIASTRA 0610.37.023	1,00		
130.	M5414547	FRENO COMPL. 0610.37.022	1,00		
131.	M5414560	TAMBURO FRENO 0610.37.025	1,00		
132.	M5414602	BULLONE 0610.37.200	1,00		
133.	M5414548	GUARNIZIONE SF0610 GEAR BOX REF.133	1,00		
134.	M5414604	GUARNIZIONE 0610.37.131	1,00		
136.	M5414605	RASAMENTO 0610.37.133	1,00		
137.	M5414606	MOLLA 0610.37.129	1,00		
138.	M5414607	GUIDA 0610.37.134	1,00		
139.	M5414608	INNESTO 0610.37.136	1,00		
140.	M5414609	CORONA 0610.37.138	1,00		
141.	M5414610	PIGNONE 0610.37.145	1,00		
145.	M5414611	PIGNONE 0610.37.137	1,00		
146.	M5414612	BUSSOLA 0610.37.143	1,00		
149.	M5414550	PARAOILIO GB/T13871-86	1,00		
150.	M5414613	BUSSOLA 0610.37.132	1,00		
151.	M5414615	CANOTTO (PER 500KG) 0620.37.014	1,00		
152.a	M5414566	PROTEZ. CAMBIO (1° TIPO) 0610.37.104	1,00		
152.b	M5414568	PROTEZ. CAMBIO NUOVO (ALTA) 0610.I7.104	1,00		
154.	M5414617	ALBERO 500 0620.37.101	1,00		
155.	M5414575	PIGNONE 0610.37.146	1,00		
156.	M5414551	PARAOILIO SF0610 GEAR BOX REF.156	1,00		



2

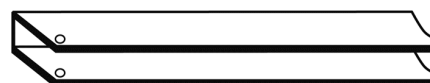


3



**COMPONENTI PER IL SISTEMA DI SOLLEVAMENTO
IDRAULICO: VEDI DISTINTA DAL 4 AL 19**

20



Macchina: GK500HEI M5449000 Tavola: CASSONE E IMPIANTO IDRAULICO**Edizione: TAV: 4.0**

P.	Codice	Descrizione	Q.tà	Variante	Annotazioni
1.	M5425901	CASSONE EST. 500KG+BASCULA 72CM	1,00		
2.	M2011696	PERNO INF. (CINGOLI)	1,00		
3.	M2011697	PERNO POST. CORTO	1,00		
4.	M2011684	CILINDRO IDR.	1,00		
5.	M2011685	DISTRIBUTORE IDR. BUNCHER	1,00		
6.	M2011686	POMPA IDRAULICA O.T.	1,00		
7.a	M2011687	SERBATOIO OLIO BCSOPPD	1,00		
7.b	M2011979	TAPPO BCTSOS2 (CARRIOLE IDRO)	1,00		
8.	M2011699	PROTEZIONE SERB.OLIO	1,00		
9.	M2011878	PIATTO FORATO ATTACCO SERBATOIO NEW	1,00		
10.	M2011708	FASCETTA SERBATOIO	1,00		
11.	M2011718	GIUNTO TRASMISSIONE	1,00		
12.	M2011727	VEDI M2011879 V	1,00		
13.	M2011732	TUBO 1/4 R1T L.320 OCCHIO 3/8+FD 1/4	1,00		
14.	M2011733	TUBO 1/4 R1T L.1550 OCCHIO 1/4-3/8	1,00		
15.	M2011734	TUBO 1/4 R1T L.1560 OCCHIO 1/4+F90° 1/4	1,00		
16.	M2011735	TUBO BASSA PRESSIONE 5/8 (LUNGH. 94 CM)	1,00		
17.	M2011741	RACCORDO INT. 30 3/8 O.T.	1,00		
18.	M2011742	SEMIGIUNTO ELASTICO R42 OMT	1,00		
19.	M2011722	TUBO 5/8 R6 (LUNGH.12 CM)	1,00		
20.	M2011860	DISPOSITIVO SICUREZZA	1,00		
21.	M5416902	SPONDA BAS.72CM PER CASSONE EST. 500 KG	1,00		