

Catalogo Ricambi: GR536H M5624000

Categoria: RASAERBA

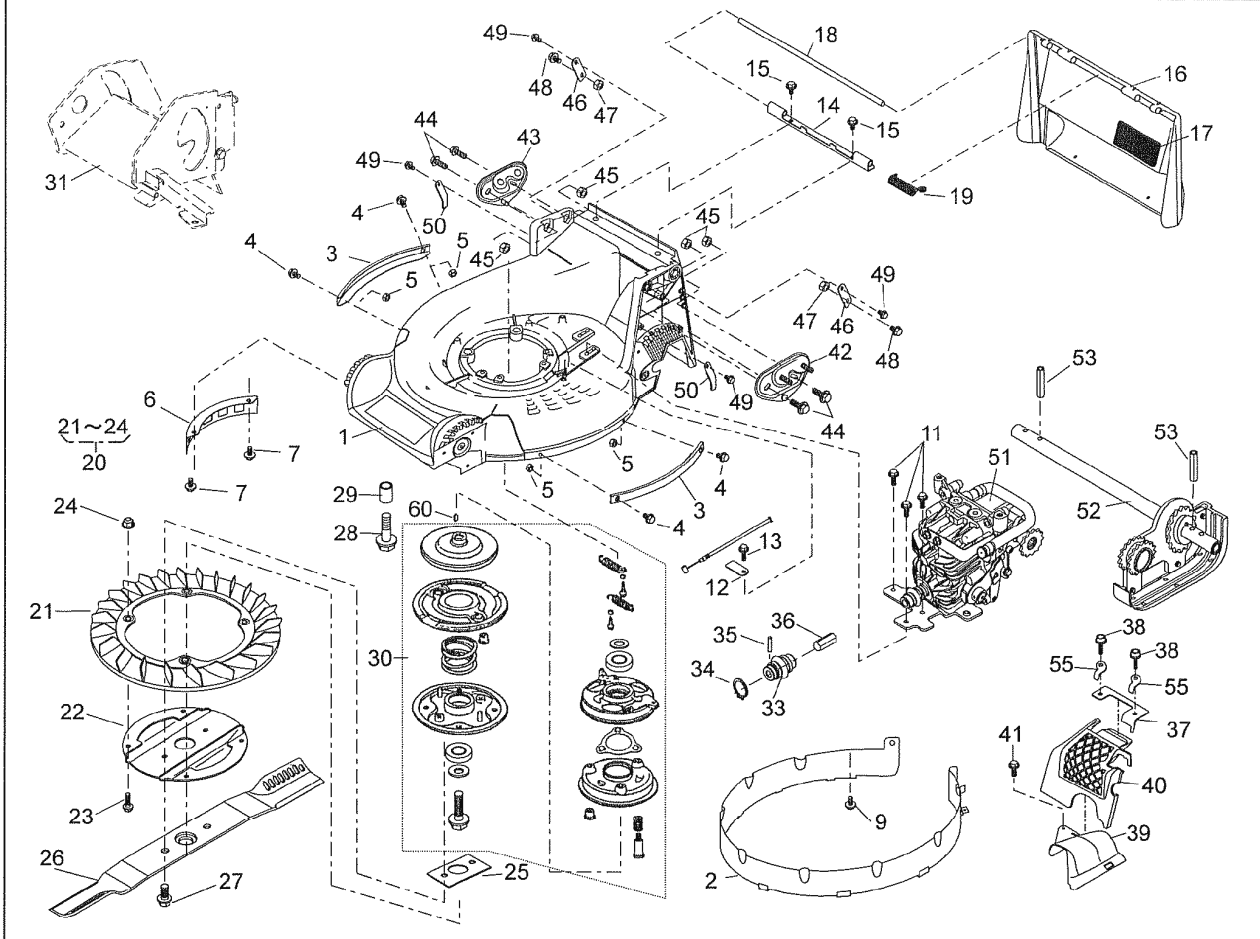


Data Creazione: 12/01/2015



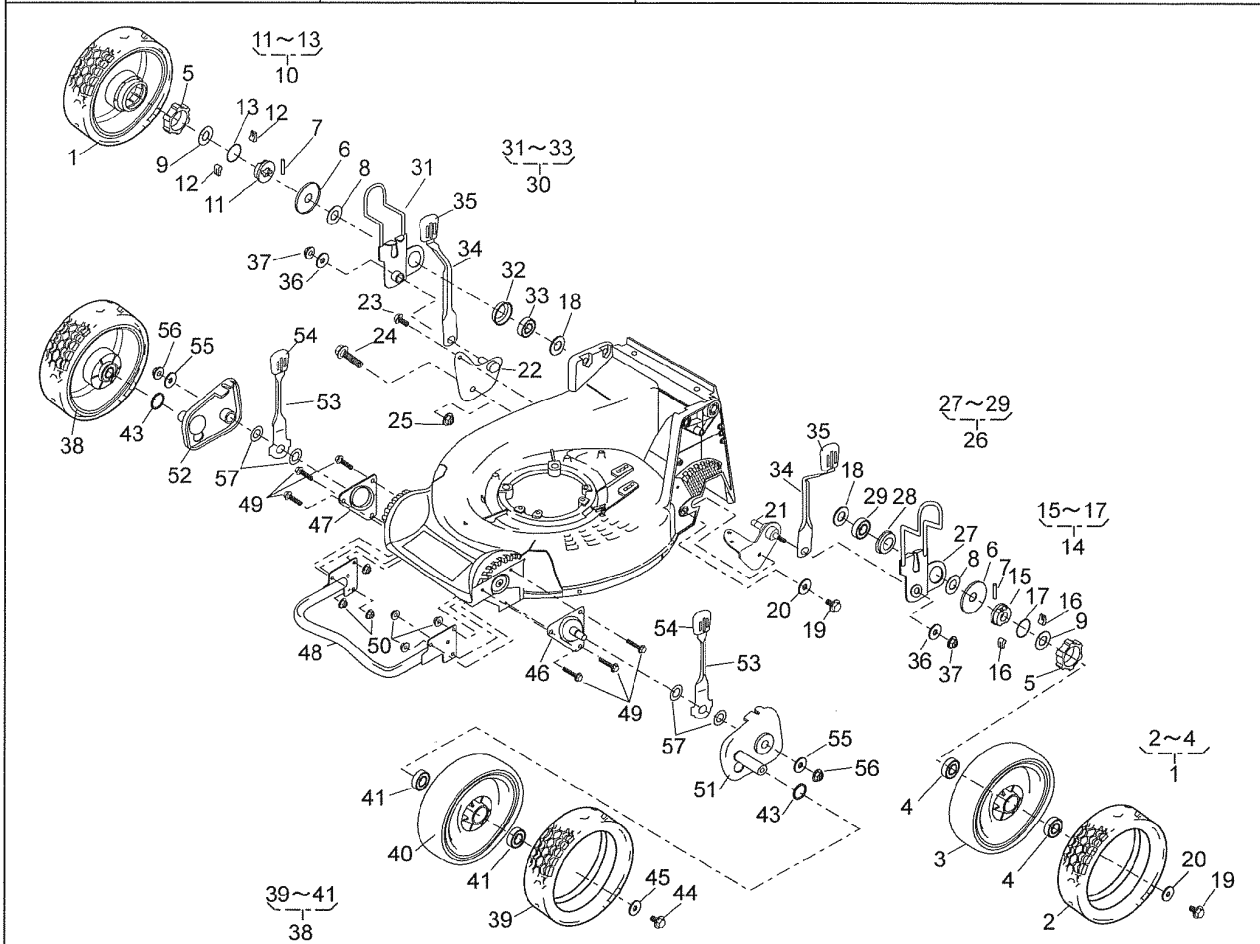
GR 536H

SCOCCA



Macchina: GR536H M5624000 Tavola: SCOCCA**Edizione: TAV: 1.0**

P.	Codice	Descrizione	Q.tà	Variante	Annotazioni
1.	M5623001	SCOCCA 51043.151.33	1,00		
2.	M3481505	PROTEZIONE 36068.204	1,00		
3.	M3668003	PROTEZIONE 51090.117.09	1,00		
4.	M2082523	BULLONE TE M6X16 335L0616 R	1,00		
6.	M3651032	PROTEZIONE 36065.180	1,00		
12.	M3659111	LAMINA 11113.407	1,00		
14.	M3668041	GUIDA 11113.292	1,00		
16.	M5623002	SPORTELLO NERO 36068.196.49	1,00		
18.	M3619504	PERNO 64014.324	1,00		
19.	M3668043	MOLLA 68013.336 *	1,00		
21.	M3652012	CONVOGLIATORE 51125.103	1,00		
22.	M3651166	PORTALAMA KX-KXE 11102.151	1,00		
25.	M3659114	DISTANZIALE 61024.208	1,00		
26.	M3651028	LAMA 91014.189	1,00		
27.	M3668054	VITE 31057.197	1,00		
29.	M3659004	DISTANZIALE 61024.142	1,00		
30.	M5623004	FRENO 71067.106	1,00		
33.	M3651047	ATTACCO UNIVERSALE 91097.101	1,00		
36.	M3659143	ALBERINO 64014.358	1,00		
37.	M3481510	LAMIERINO 11050.181	1,00		
39.	M3481511	PROTEZIONE 36065.453	1,00		
40.	M3481512	PROTEZIONE 36065.454	1,00		
42.	M3659118	STAFFA SX 51116.149	1,00		
43.	M3659119	STAFFA DX 51116.150	1,00		
46.	M3659120	LAMINA 11113.408	1,00		
48.	M3668061	BULLONE 31057.181	1,00		
51.	M3481514	TRASMISSIONE IDROST. 71900.979	1,00		
53.	M3662054	SPINA ELASTICA 711V0522	1,00		
60.	M3662028	CHIAVETTA 94401.16150	1,00		


GR 536H
RUOTE


Macchina: GR536H M5624000 Tavola: RUOTE

Edizione: TAV: 2.0

P.	Codice	Descrizione	Q.tà	Variante	Annotazioni
1.	M3653501	RUOTA POST.COMPL. PRO 71041.144	1,00		
2.	M3659100	COPERTONE 91086.116	1,00		
4.	M3659101	CUSCINETTO 916B.6002	1,00		
5.	M3651106	GHIERA TRAZ.RUOTA P. 11086.119	1,00		
6.	M3651116	RONDELLA SPECIALE 61003.112 *	1,00		
7.	M3651117	SPINA 31034.137	1,00		
8.	M3662021	RONDELLA 68036.270	1,00		
9.	M3651120	RONDELLA 68036.146	1,00		
11.	M3651109	SUPPORTO 11102.235	1,00		
12.	M3651111	CRICCHETTO 31034.170 *	1,00		
13.	M3651110	MOLLA CRICC.COMPL. 68013.266 *E	1,00		
14.	M3651112	CRICCHETTO COMPL. 71158.103	1,00		
15.	M3651109	SUPPORTO 11102.235	1,00		
16.	M3651111	CRICCHETTO 31034.170 *	1,00		
17.	M3651110	MOLLA CRICC.COMPL. 68013.266 *E	1,00		
18.	M3662022	RONDELLA 68036.275	1,00		
19.	M3668061	BULLONE 31057.181	1,00		
20.	M3651094	RONDELLA 68036.101	1,00		
21.	M3481501	MOZZO POST. 11006.162	1,00		
22.	M3667502	MOZZO POST.DX 11006.152	1,00		
27.	M3659102	REGISTRO POST.SX 11142.125	1,00		
28.	M3659103	FERMO 11102.228	1,00		
29.	M3009240	CUSCINETTO 916B6202	1,00		
31.	M3659104	REGISTRO POST.DX 11142.126	1,00		
32.	M3659103	FERMO 11102.228	1,00		
33.	M3009240	CUSCINETTO 916B6202	1,00		
34.	M3667511	LEVA REGOLAZIONE 11150.105.09	1,00		
35.	M3651097	POMELLO 36061.121	1,00		
37.	M3651124	DADO AUTOBLOCC.M8 569L0800	1,00		
38.	M3653502	RUOTA ANT. COMPL. PRO 71041.145	1,00		
39.	M3651201	COPERTONE 91086.106	1,00		
41.	M3659101	CUSCINETTO 916B.6002	1,00		
43.	M3659105	ANELLO 51113.119	1,00		
44.	M3668061	BULLONE 31057.181	1,00		
45.	M3651094	RONDELLA 68036.101	1,00		
46.	M3667503	MOZZO ANT.SX 11006.153	1,00		

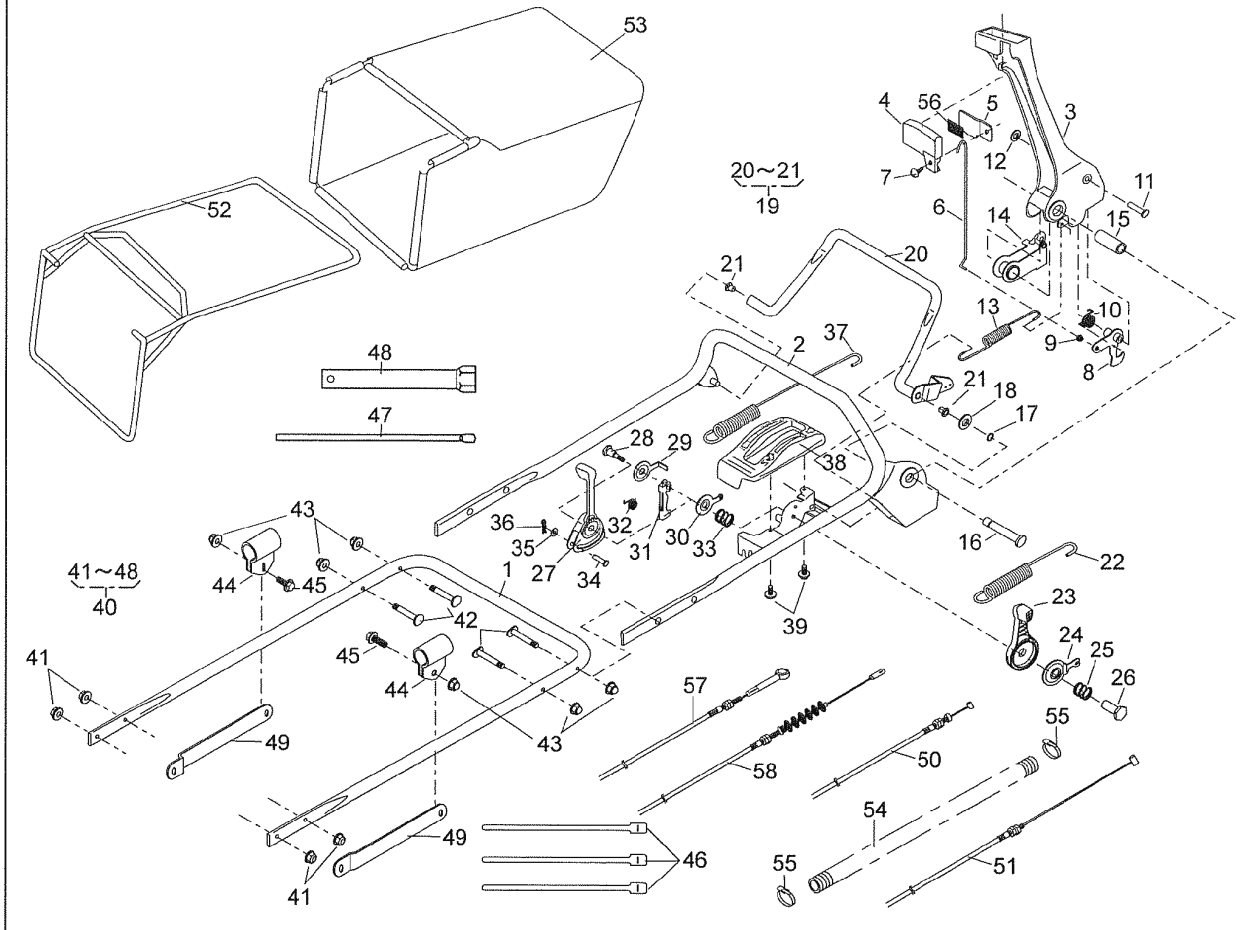
Macchina: GR536H M5624000 Tavola: RUOTE**Edizione: TAV: 2.0**

P.	Codice	Descrizione	Q.tà	Variante	Annotazioni
47.	M3667504	MOZZO ANT.DX 11006.154	1,00		
48.	M3659106	PARAURTI 11153.112	1,00		
51.	M3653503	REGISTRO ANT. SX 11142.127	1,00		
52.	M3653504	REGISTRO ANT. DX 11142.128	1,00		
53.	M3667512	LEVA REGOLAZIONE 11150.109.09	1,00		
54.	M3651097	POMELLO 36061.121	1,00		
55.	M3651094	RONDELLA 68036.101	1,00		
57.	M3481502	MOLLA 68013.393	1,00		



GR 536H

MANUBRIO



Macchina: GR536H M5624000 Tavola: MANUBRIO

Edizione: TAV: 3.0

P.	Codice	Descrizione	Q.tà	Variante	Annotazioni
1.	M5624001	STEGOLA INF. 51027.268.103	1,00		
2.	M5624002	STEGOLA SUP. 51027.269.103	1,00		
3.	M3659122	LEVA 11095.172	1,00		
4.	M3659123	BOTTONE 36110.102	1,00		
5.	M3659124	PIASTRINA 11049.109	1,00		
6.	M3659125	TIRANTE 64014.336	1,00		
8.	M3659126	GANCIO 71203.135	1,00		
9.	M3659127	BUSSOLA 76007.183	1,00		
10.	M3659128	MOLLA 68013.371	1,00		
11.	M3662024	PERNO 31056.127	1,00		
13.	M3481515	MOLLA 68013.392	1,00		
14.	M3659130	GANCIO 11109.111	1,00		
15.	M3659131	BUSSOLA 61023.190	1,00		
16.	M3659132	PERNO 64014.337	1,00		
19.	M3659123	BOTTONE 36110.102	1,00		
21.	M3651004	BUSSOLA 76007.131	1,00		
22.	M3481516	MOLLA 68013.385	1,00		
23.	M3668032	LEVA 91010.169	1,00		
24.	M3651008	RONDELLA SPECIALE 61003.113	1,00		
25.	M3659009	MOLLA 68013.356	1,00		
26.	M3659010	DADO 31058.168	1,00		
27.	M3659011	LEVA 11095.162	1,00		
28.	M3659012	BULLONE 31057.249	1,00		
29.	M3659020	PIASTRA 61003.118	1,00		
30.	M3659019	ATTACCO 11049.108	1,00		
31.	M3667513	BRACCIO 11109.112	1,00		
32.	M3659134	MOLLA 68013.369	1,00		
33.	M3659009	MOLLA 68013.356	1,00		
34.	M3662025	PERNO 31056.126	1,00		
35.	M3662057	RONDELLA PIANA 613L0600	1,00		
37.	M3659034	MOLLA 68013.375	1,00		
38.	M3659013	COPERCHIO 71900.811	1,00		
41.	M3651124	DADO AUTOBLOCC.M8 569L0800	1,00		
42.	M3662005	BULLONE 31057.256	1,00		
44.	M3659136	FASCETTA 11012.132	1,00		
45.	M3668061	BULLONE 31057.181	1,00		

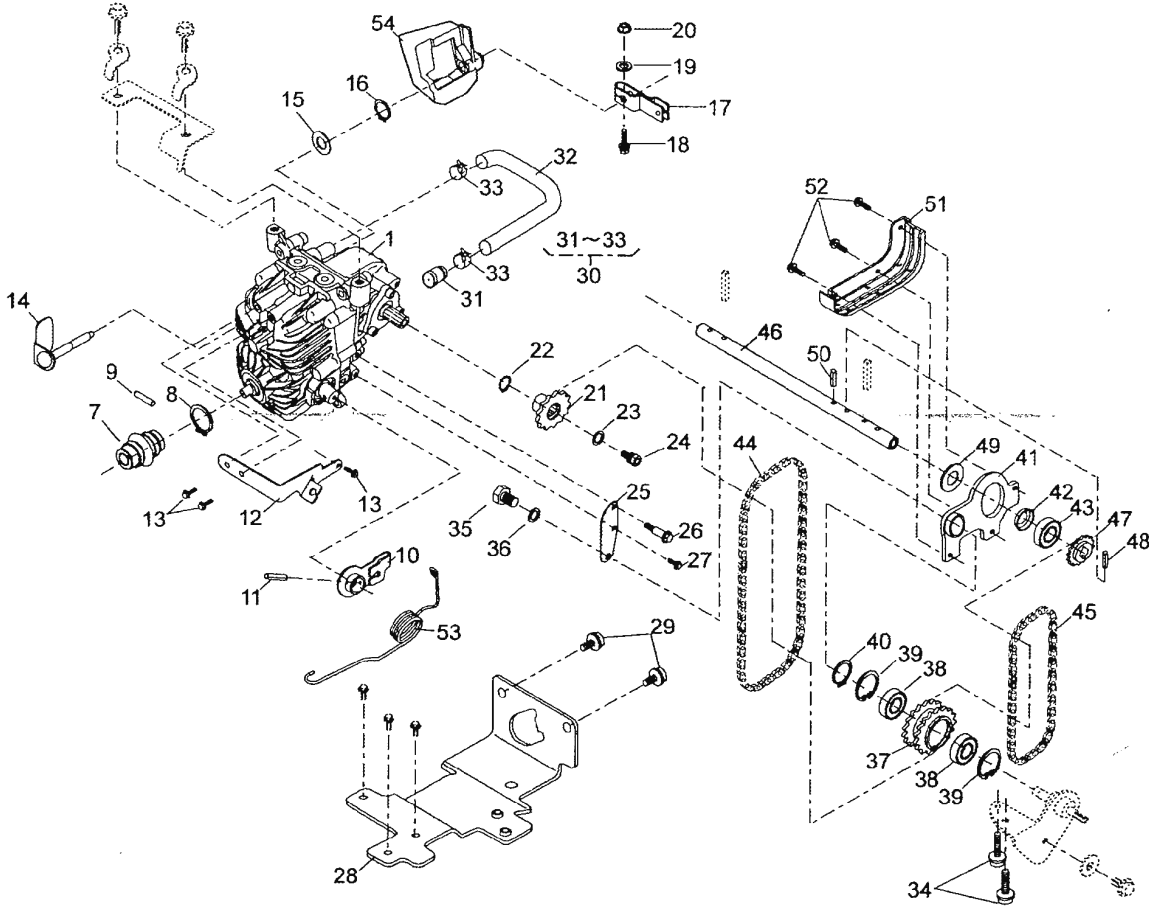
Macchina: GR536H M5624000 Tavola: MANUBRIO**Edizione: TAV: 3.0**

P.	Codice	Descrizione	Q.tà	Variante	Annotazioni
49.	M3659135	BARRA 71900.846	1,00		
50.	M3667508	CAVO ACC. (GXV120-160) 91001.329	1,00		
51.	M3667507	CAVO FRENO HONDA-KAW. 91003.169	1,00		
52.	M3659137	TELAIO 11062.178	1,00		
53.	M5623010	SACCO ERBA 36098.136	1,00		
54.	M5623011	GUAINA 41003.201	1,00		
57.	M3667517	CAVO VARIATORE 91003.178	1,00		
58.	M3667518	CAVO AVANZAMENTO 91003.181	1,00		



GR 536H

TRASMISSIONE



Macchina: GR536H M5624000 Tavola: TRASMISSIONE**Edizione: TAV: 4.0**

P.	Codice	Descrizione	Q.tà	Variante	Annotazioni
1.	M3481514	TRASMISSIONE IDROST. 71900.979	1,00		
7.	M3651047	ATTACCO UNIVERSALE 91097.101	1,00		
9.	M3651140	SPINOTTO 717B0418	1,00		
10.	M3481517	LEVA 51042.126	1,00		
12.	M3481518	LAMIERINO 51002.121	1,00		
14.	M3481519	ALBERINO 71203.139	1,00		
17.	M3481520	MORSETTO 11104.119	1,00		
21.	M3481521	PIGNONE 36112.142	1,00		
22.	M3009455	SEEGER EST.D.15 812V1500	1,00		
25.	M3481522	LAMIERINO 11113.414	1,00		
26.	M3651013	VITE 31062.109	1,00		
28.	M3481523	BASAMENTO 11137.131	1,00		
30.	M3481524	TUBO ASP.COMPL. 71900.980	1,00		
37.	M3481525	PIGNONE 36112.143	1,00		
38.	M3659101	CUSCINETTO 916B.6002	1,00		
39.	M3009440	SEEGER INT.D.32 811V3200 *	1,00		
40.	M3009455	SEEGER EST.D.15 812V1500	1,00		
41.	M3481526	BRACCIO TENS. 11115.124	1,00		
42.	M3659103	FERMO 11102.228	1,00		
43.	M3009240	CUSCINETTO 916B6202	1,00		
44.	M3668065	CATENA 91074.142	1,00		
45.	M3668066	CATENA 91074.143	1,00		
46.	M3481527	ALBERO 64014.366	1,00		
47.	M3481528	PIGNONE 36112.144	1,00		
48.	M3651117	SPINA 31034.137	1,00		
50.	M3662054	SPINA ELASTICA 711V0522	1,00		
51.	M3481529	PROTEZIONE 36068.200	1,00		
53.	M3659150	MOLLA A TORSIONE 68013.390	1,00		
54.	M3659506	COPERCHIO 36065.479	1,00		