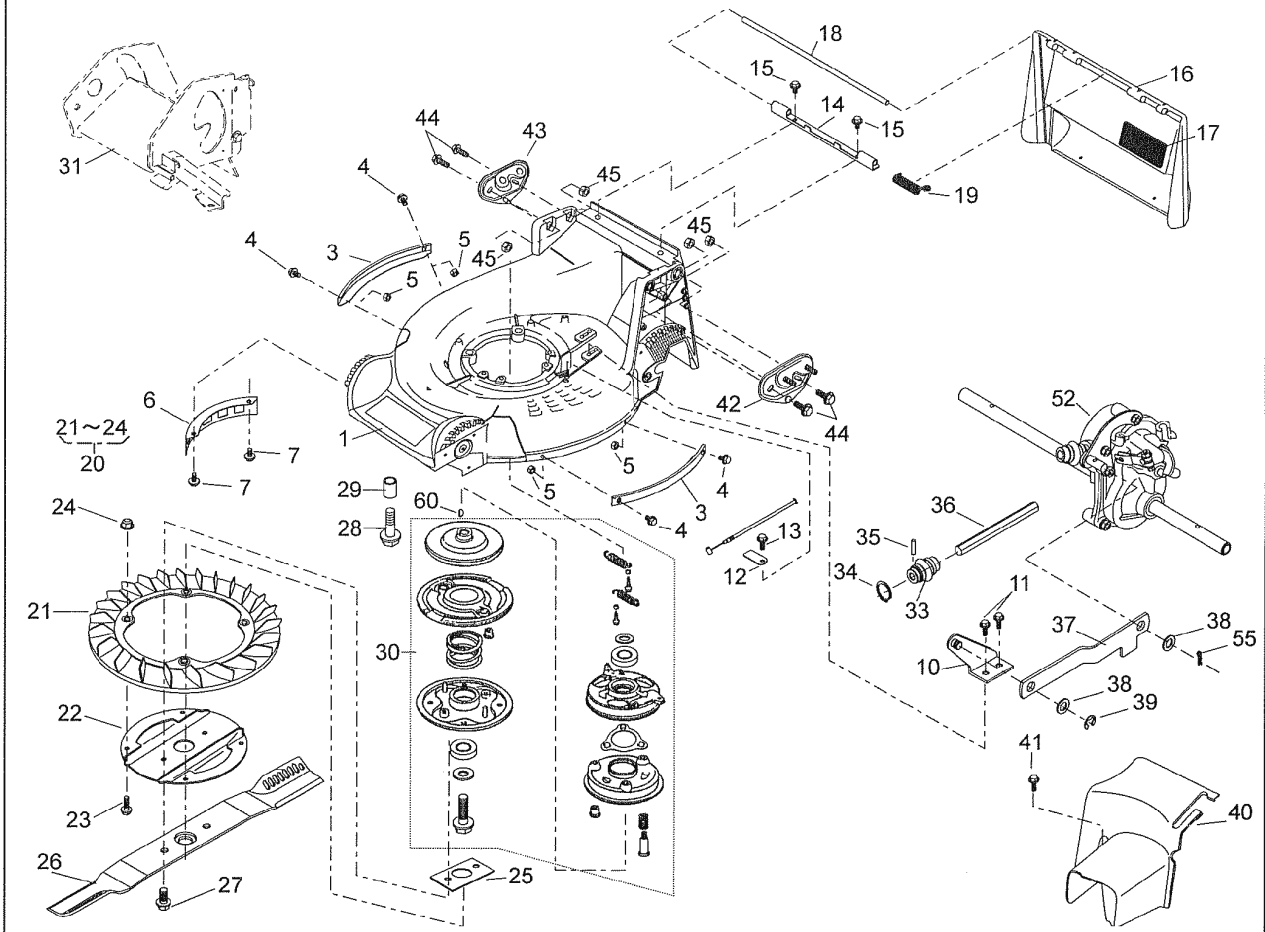


Catalogo Ricambi: GR536M RUOTE ALU M5627000

Categoria: RASAERBA



Data Creazione: 12/01/2015

**GR 536M****SCOCCA**

Macchina: GR536M RUOTE ALU M5627000 Tavola: SCOCCA

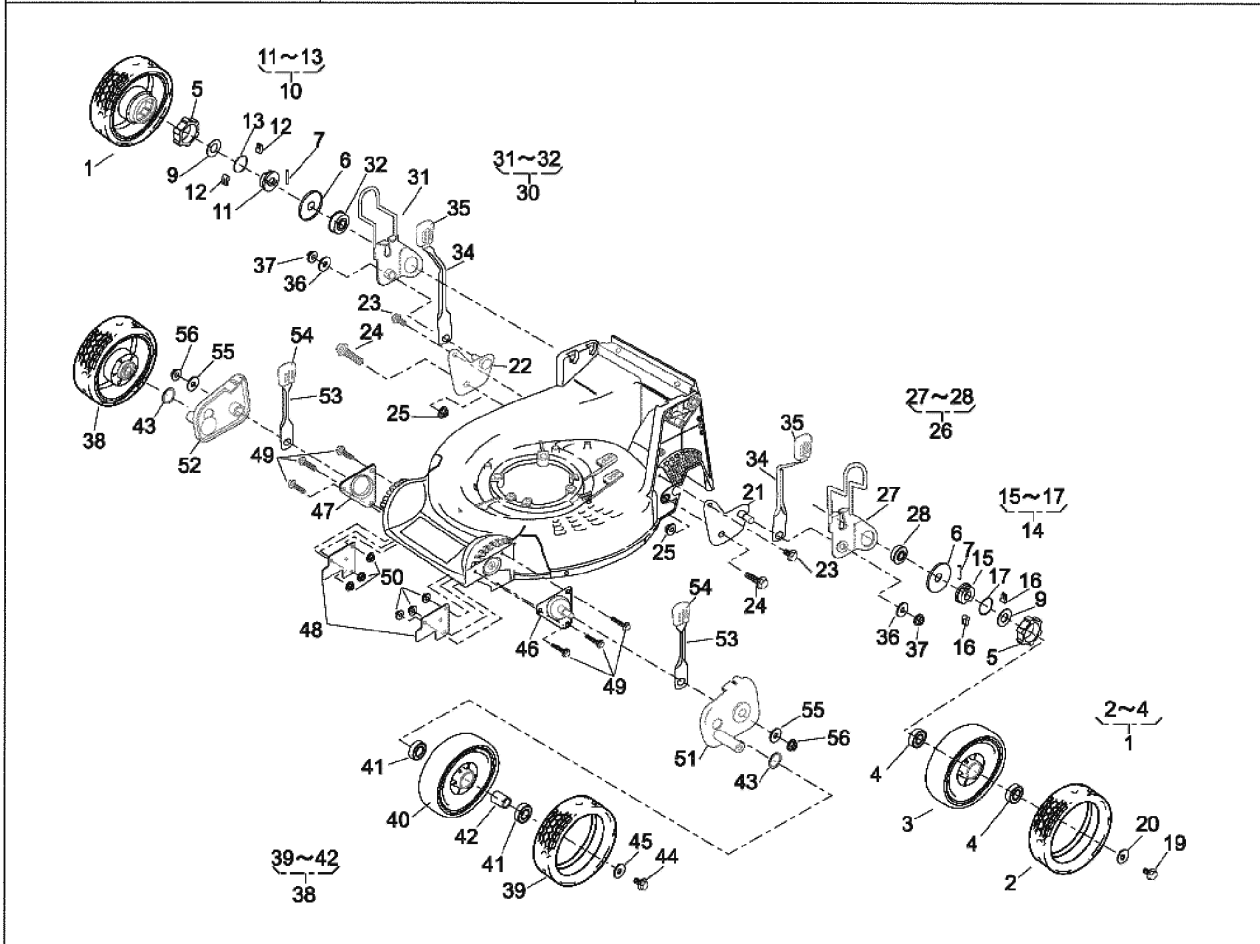
Edizione: TAV: 1.0

P.	Codice	Descrizione	Q.tà	Variante	Annotazioni
1.	M5623001	SCOCCA 51043.151.33	1,00		
3.	M3668003	PROTEZIONE 51090.117.09	1,00		
4.	M2082523	BULLONE TE M6X16 335L0616 R	1,00		
6.	M3651032	PROTEZIONE 36065.180	1,00		
10.	M3659110	STAFFA 11006.155	1,00		
12.	M3659111	LAMINA 11113.407	1,00		
14.	M3668041	GUIDA 11113.292	1,00		
16.	M5623002	SPORTELLO NERO 36068.196.49	1,00		
18.	M3619504	PERNO 64014.324	1,00		
19.	M3668043	MOLLA 68013.336 *	1,00		
21.	M3652012	CONVOGLIATORE 51125.103	1,00		
22.	M3651166	PORTALAMA KX-KXE 11102.151	1,00		
25.	M3659114	DISTANZIALE 61024.208	1,00		
26.	M3651028	LAMA 91014.189	1,00		
27.	M3668054	VITE 31057.197	1,00		
29.	M3659004	DISTANZIALE 61024.142	1,00		
30.	M5623004	FRENO 71067.106	1,00		
33.	M3651047	ATTACCO UNIVERSALE 91097.101	1,00		
35.	M3651140	SPINOTTO 717B0418	1,00		
36.	M3659143	ALBERINO 64014.358	1,00		
37.	M3659144	CONNETTORE 91049.135	1,00		
40.	M3659117	PROTEZIONE 36065.438	1,00		
42.	M3659118	STAFFA SX 51116.149	1,00		
43.	M3659119	STAFFA DX 51116.150	1,00		
52.	M3668046	VEDI M3659153 V	1,00		
60.	M3662028	CHIAVETTA 94401.16150	1,00		



GR 536M

RUOTE



Macchina: GR536M RUOTE ALU M5627000 Tavola: RUOTE

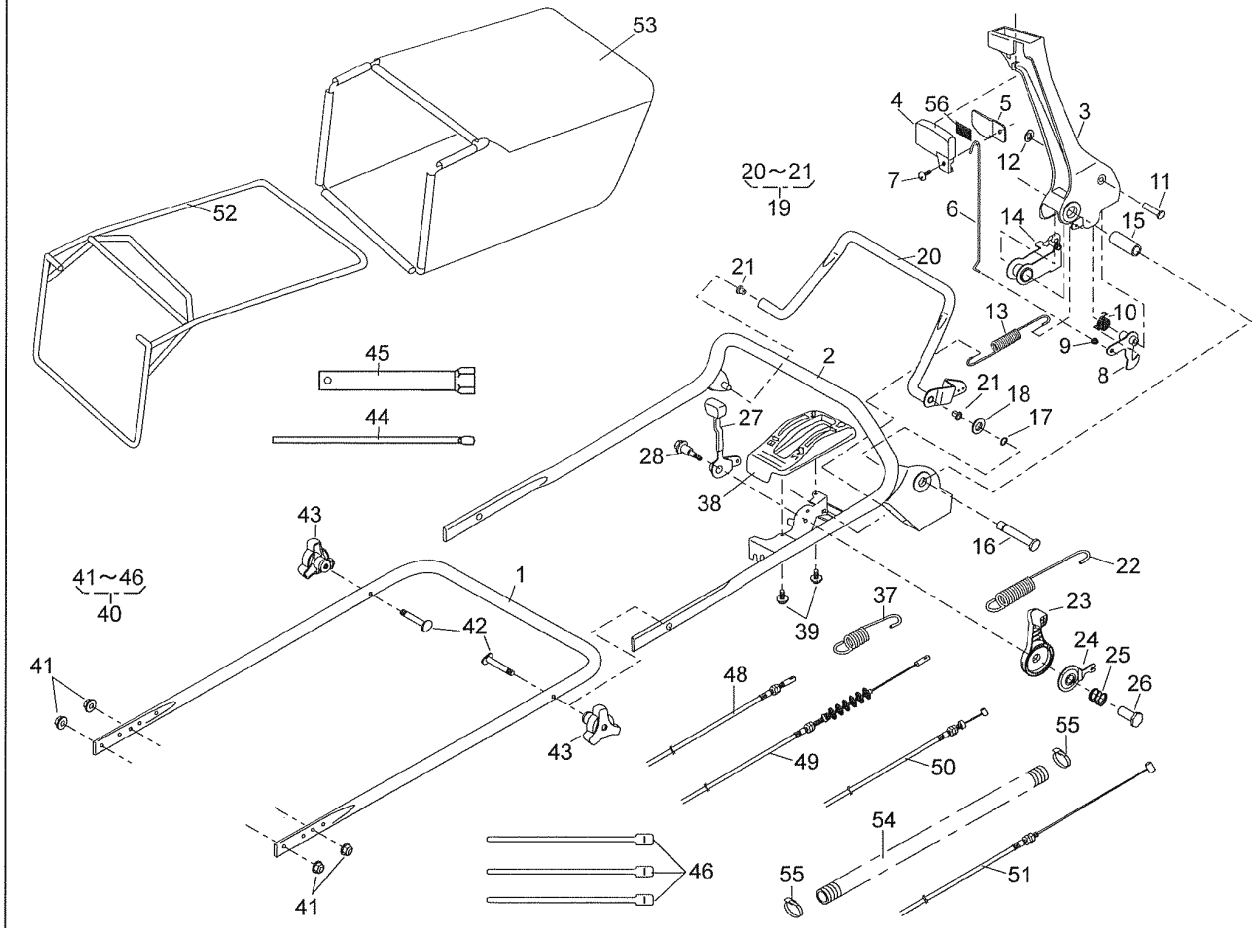
Edizione: TAV: 2.0

P.	Codice	Descrizione	Q.tà	Variante	Annotazioni
1.	M3668063	RUOTA ALL. POST.COMPL. 71041.136	1,00		
2.	M3668057	COPERTONE 91086.113	1,00		
4.	M3659101	CUSCINETTO 916B.6002	1,00		
5.	M3651106	GHIERA TRAZ.RUOTA P. 11086.119	1,00		
6.	M3651116	RONDELLA SPECIALE 61003.112 *	1,00		
7.	M3651117	SPINA 31034.137	1,00		
11.	M3651109	SUPPORTO 11102.235	1,00		
12.	M3651111	CRICCHETTO 31034.170 *	1,00		
13.	M3651110	MOLLA CRICC.COMPL. 68013.266 *E	1,00		
14.	M3651112	CRICCHETTO COMPL. 71158.103	1,00		
15.	M3651109	SUPPORTO 11102.235	1,00		
16.	M3651111	CRICCHETTO 31034.170 *	1,00		
17.	M3651110	MOLLA CRICC.COMPL. 68013.266 *E	1,00		
21.	M3667501	MOZZO POST.SX 11006.151	1,00		
22.	M3667502	MOZZO POST.DX 11006.152	1,00		
27.	M3659138	REGISTRO POST.SX 11142.131	1,00		
28.	M3651101	CUSCINETTO 945L0349 *	1,00		
31.	M3659140	REGISTRO POST. DX 11142.132	1,00		
32.	M3651101	CUSCINETTO 945L0349 *	1,00		
34.	M3667511	LEVA REGOLAZIONE 11150.105.09	1,00		
35.	M3651097	POMELLO 36061.121	1,00		
38.	M3668056	RUOTA ALL. ANT.COMPL. 71041.135	1,00		
39.	M3668057	COPERTONE 91086.113	1,00		
41.	M3659101	CUSCINETTO 916B.6002	1,00		
42.	M3659141	COLLARINO 11083.332	1,00		
43.	M3659105	ANELLO 51113.119	1,00		
46.	M3667503	MOZZO ANT.SX 11006.153	1,00		
47.	M3667504	MOZZO ANT.DX 11006.154	1,00		
48.	M3667514	STAFFA 11113.409	1,00		
51.	M3667515	REGISTRO ANT. SX 11142.129	1,00		
52.	M3667516	REGISTRO ANT. DX 11142.130	1,00		
53.	M3667512	LEVA REGOLAZIONE 11150.109.09	1,00		
54.	M3651097	POMELLO 36061.121	1,00		



GR 536M

MANUBRIO



Macchina: GR536M RUOTE ALU M5627000 Tavola: MANUBRIO

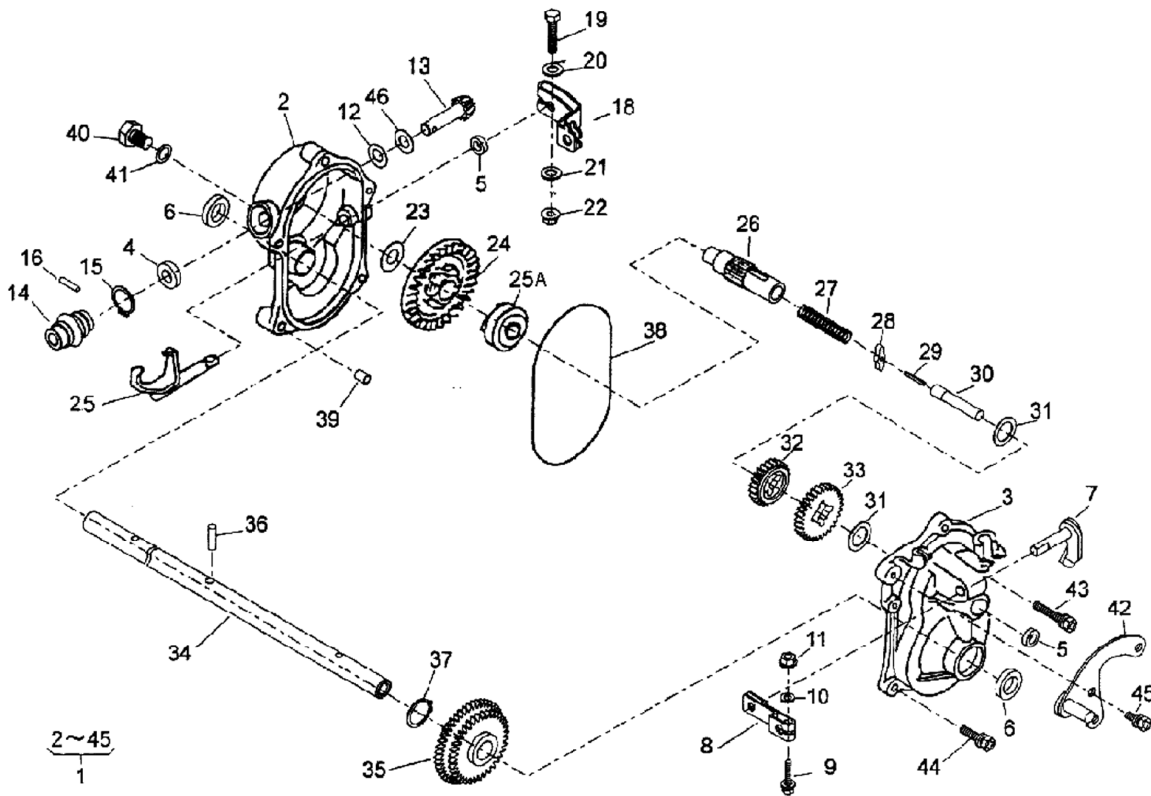
Edizione: TAV: 3.0

P.	Codice	Descrizione	Q.tà	Variante	Annotazioni
1.	M5623008	STEGOLA INF. 51027.266.103	1,00		
2.	M5623009	STEGOLA SUP. 51027.267.103	1,00		
3.	M3659122	LEVA 11095.172	1,00		
4.	M3659123	BOTTONE 36110.102	1,00		
5.	M3659124	PIASTRINA 11049.109	1,00		
6.	M3659125	TIRANTE 64014.336	1,00		
8.	M3659126	GANCIO 71203.135	1,00		
9.	M3659127	BUSSOLA 76007.183	1,00		
10.	M3659128	MOLLA 68013.371	1,00		
11.	M3662024	PERNO 31056.127	1,00		
13.	M3481515	MOLLA 68013.392	1,00		
14.	M3659130	GANCIO 11109.111	1,00		
15.	M3659131	BUSSOLA 61023.190	1,00		
16.	M3659132	PERNO 64014.337	1,00		
19.	M3659133	LEVA 71161.114.09	1,00		
21.	M3651004	BUSSOLA 76007.131	1,00		
22.	M3659147	MOLLA 68013.391	1,00		
23.	M3668032	LEVA 91010.169	1,00		
24.	M3651008	RONDELLA SPECIALE 61003.113	1,00		
25.	M3659009	MOLLA 68013.356	1,00		
26.	M3659010	DADO 31058.168	1,00		
27.	M3651012	LEVA CAMBIO 11095.117	1,00		
28.	M3651013	VITE 31062.109	1,00		
37.	M3651014	MOLLA 68013.161	1,00		
38.	M3659148	CUFFIA 71900.796	1,00		
41.	M3651124	DADO AUTOBLOCC.M8 569L0800	1,00		
42.	M3651017	VITE 31057.134	1,00		
43.	M3651018	POMELLO 36061.118	1,00		
48.	M3651015	FILO CAMBIO 91003.125	1,00		
49.	M3659149	CAVO AVANZAMENTO 91003.189	1,00		
50.	M3667508	CAVO ACC. (GXV120-160) 91001.329	1,00		
51.	M3667507	CAVO FRENO HONDA-KAW. 91003.169	1,00		
52.	M3659137	TELAIO 11062.178	1,00		
53.	M5623010	SACCO ERBA 36098.136	1,00		
54.	M5623011	GUAINA 41003.201	1,00		



GR 536M

TRASMISSIONE



Macchina: GR536M RUOTE ALU M5627000 Tavola: TRASMISSIONE

Edizione: TAV: 4.0

P.	Codice	Descrizione	Q.tà	Variante	Annotazioni
1.	M3659153	TRASMISSIONE 71008.431	1,00		
2.	M3651054	SEMICARTER 51001.195	1,00		
3.	M3651055	SEMICARTER 51001.196	1,00		
4.	M3651056	PARAOLIO 61002.161	1,00		
5.	M3651057	PARAOLIO 61002.162	1,00		
6.	M3651058	PARAOLIO 61002.163	1,00		
7.	M3651059	ALBERINO 64024.104	1,00		
8.	M3651081	BRACCIO 11104.119	1,00		
12.	M3036535	RASAMENTO 61003.109	1,00		
13.	M3651138	CORONA + PIGNONE 71950.206	1,00		
14.	M3651047	ATTACCO UNIVERSALE 91097.101	1,00		
16.	M3651140	SPINOTTO 717B0418	1,00		
18.	M3651082	TIRANTE 11104.137	1,00		
23.	M3651064	DISTANZIALE 61024.117	1,00		
24.	M3651138	CORONA + PIGNONE 71950.206	1,00		
25.	M3651141	FORCELLA 11097.106 DARE ANCHE M3651142	1,00		
25.a	M3651142	INNESTO 11129.107	1,00		
26.	M3668047	ALBERO 64014.236	1,00		
27.	M3668048	MOLLA 68013.262 R	1,00		
28.	M3668049	CRICCHETTO 31034.199	1,00		
30.	M3668050	ALBERO 64014.235	1,00		
31.	M3651075	DISTANZIALE 61024.118	1,00		
32.	M3668051	CORONA 78004.156 R	1,00		
33.	M3668052	CORONA 78004.155 O	1,00		
34.	M3651078	ALBERO 53 CM 64014.163	1,00		
35.	M3651079	INGRANAGGIO 78012.107	1,00		
36.	M3668053	SPINOTTO 31034.150	1,00		
38.	M3651137	OR 214B11000	1,00		
39.	M3651144	SPINOTTO 11083.201	1,00		
40.	M3030509	TAPPO 31057.126 O	1,00		
41.	M3031508	GUARNIZIONE 68001.107	1,00		
42.	M3651061	MOZZO 11006.165	1,00		
46.	M3662027	RASAMENTO 68007.132	1,00		