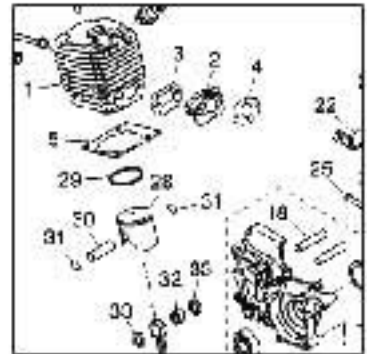
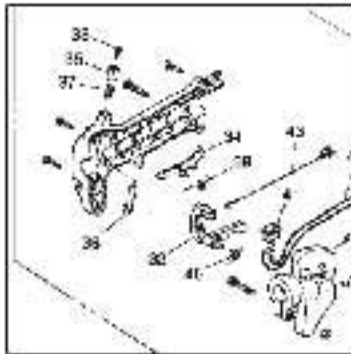
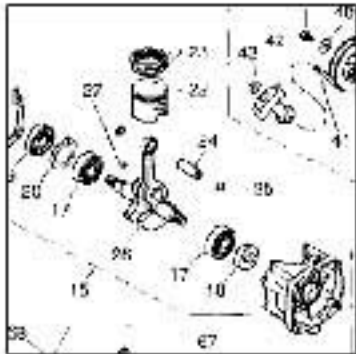


FARMER[®]

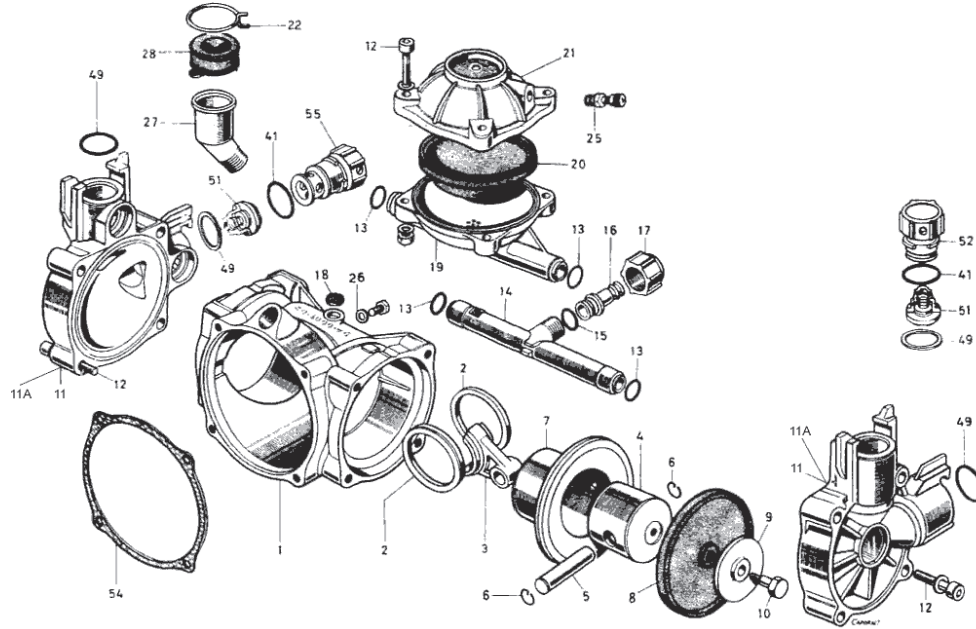


Catalogo Ricambi: SB20TE

Categoria: POMPE IRRORAZIONE



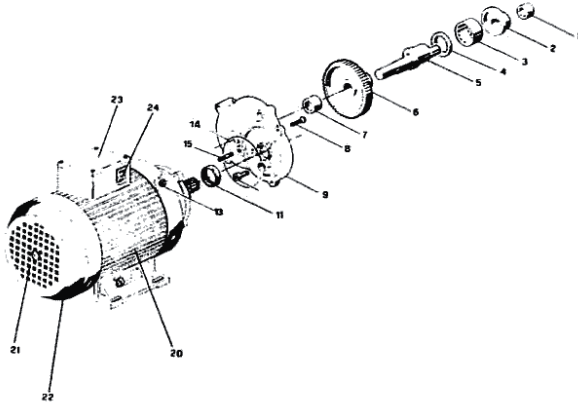
Data Creazione: 14/09/2006

POMPA IRRORAZIONE SB20RT2K

Macchina: SB20TE Tavola: GRUPPO POMPA

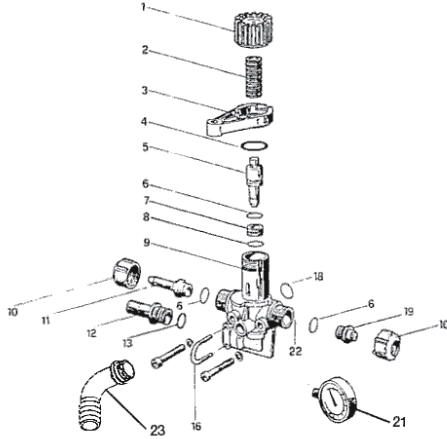
Edizione: TAV: 1.0

P.	Codice	Descrizione	Q.tà	Variante	Annotazioni
1.	M2042001	CARTER 94.0001.09	1,00		
2.	M2042002	ANELLO 94.0047.76	1,00		
3.	M2042003	BIELLA SINGOLA 94.0008.09 *	1,00		
4.	M2042004	PISTONE 94.0017.08	1,00		
5.	M2042005	SPINOTTO 85.2004.00	1,00		
6.	M2042006	ANELLO X FORO 80.0003.00	1,00		
7.	M2042007	CAMICIA 94.0007.01	1,00		
8.	M2042008	MEMBRANA PISTONE 94.0040.31	1,00		
9.	M2042009	PIATTELLO 94.0036.32	1,00		
10.	M2042010	VITE 94.0048.43	1,00		
11.	M2042011	TESTATA BLU 94.0002.09	1,00		
11.A	M2042131	TESTATA ROSSA 94.0142.09	1,00		
13.	M2042013	OR 80.3217.30	1,00		
14.	M2042014	COLLETORE ASPIRAZ. 94.0014.32	1,00		
15.	M2041506	OR 80.3088.00	1,00		
16.	M2042016	RACCORDO DIRITTO 84.1582.00	1,00		
17.	M2041032	GALLETTO 82.0044.00	1,00		
18.	M2042018	PASTIGLIA 94.0075.66	1,00		
19.	M2042019	ACCUMULATORE.VERN. 94.0148.09	1,00		
20.	M2042020	MEMBRANA ACCUM. 94.0041.31	1,00		
21.	M2042021	ACCUMULATORE VERN. 94.0003.09	1,00		
22.	M2042022	FASCETTA 81.7537.00	1,00		
25.	M2042025	VALVOLA ARIA 86.1605.00	1,00		
26.	M2042026	GUARNIZIONE 82.4028.00	1,00		
27.	M2042027	SERBATOIO 94.0043.32	1,00		
28.	M2042028	COPERCHIO 94.0044.31	1,00		
41.	M2042030	OR D.3X25 80.3219.00	1,00		
49.	M2042031	GUARNIZIONE 82.4154.00	1,00		
51.	M2042032	VALVOLA A-M 94.9828.97	1,00		
52.	M2042033	TAPPO 94.0242.98	1,00		
54.	M2042035	GUARNIZIONE 94.0080.72	1,00		
55.	M2042036	TAPPO 94.0243.98	1,00		

POMPA IRRORAZIONE SB20TE

Macchina: SB20TE Tavola: MOTORE**Edizione: TAV: 2.0**

P.	Codice	Descrizione	Q.tà	Variante	Annotazioni
1.	M2042048	GABBIA RULLI 81.2531.00	1,00		
2.	M2042047	DISTANZIALE 94.0026.32	1,00		
3.	M2042046	GABBIA RULLI 81.2688.00	1,00		
4.	M2042045	DISTANZIALE 94.0027.32	1,00		
5.	M2042129	ALBERO ECCENTRICO 94.0215.26	1,00		
6.	M2042130	CORONA DENTATA 94.0212.42	1,00		
7.	M2042067	BOCCOLA A RULLINI 81.2546.00	1,00		
8.	M3651193	VEDI M2011558	1,00		
9.	M2042132	CORPO RIDUTTORE 94.0208.09	1,00		
11.	M2042134	ANELLO TENUTA 80.2073.00	1,00		
13.	M3651194	DADO M5 571L0500	1,00		
14.	M2042136	OR 80.3210.64	1,00		
15.	M2042137	PRIGIONIERO 83.8006.00	1,00		
20.	M2105002	MOT.ELETTR.HP1,25 X 20 RTE	1,00		
21.	M2304002	VENTOLA 10.0153.32	1,00		
22.	M2304001	COPRIVENTOLA 10.0152.32	1,00		
23.	M2304003	SCATOLA INTERR.COMP. 82.5001.10	1,00		
24.	M8130568	INTERRUTTORE 200115050	1,00		

POMPA IRRORAZIONE SB20TE

Macchina: SB20TE Tavola: VALVOLA REGOLAZIONE**Edizione: TAV: 3.0**

P.	Codice	Descrizione	Q.tà	Variante	Annotazioni
1.	M2042119	POMOLO 94.0203.32	1,00		
2.	M2042084	MOLLA 94.0073.48	1,00		
3.	M2042120	LEVA 94.0202.32	1,00		
4.	M2042121	OR 80.3199.00	1,00		
5.	M2042122	OTTURATORE 94.0204.32	1,00		
6.	M2042112	OR 80.3174.00	1,00		
7.	M2042123	SEDE VALVOLA 05.0068.51	1,00		
8.	M2042124	OR 80.3056.00	1,00		
9.	M2042125	CORPO VALVOLA 94.0200.32	1,00		
10.	M2042104	GALLETTO G 1/2 82.0015.00	1,00		
11.	M2042126	PORTAGOMMA D.8 84.1528.00	1,00		
12.	M2042127	PORTAGOMMA ASP.D.13 84.1551.00	1,00		
13.	M2042128	OR 80.3178.00	1,00		
16.	M2042115	BAIONETTA 94.0206.49	1,00		
18.	M2042091	OR 80.3217.00	1,00		
19.	M2042116	TAPPO 94.0201.32	1,00		
21.	M2042118	KIT MANOMETRO OPT. 94.9849.97	1,00		
22.	M2042107	VALVOLA REG.PRESS.SB20 * 94.9845.97	1,00		
23.	M2050052	RACCORDO A 90° 84.0521.00	1,00		