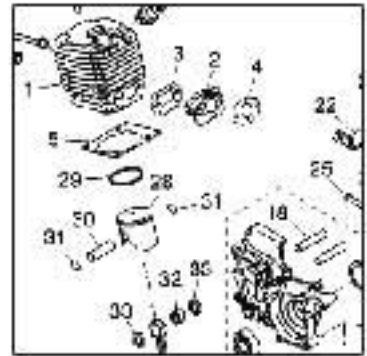
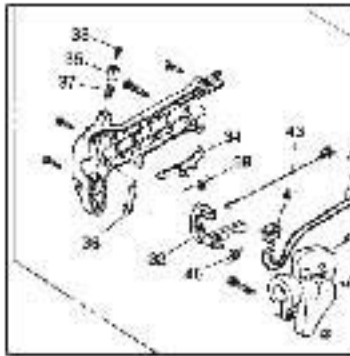
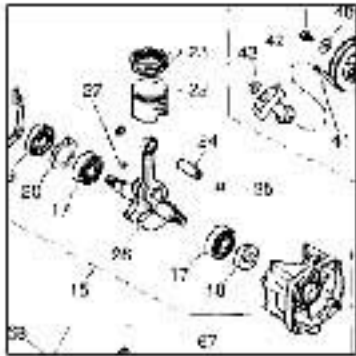


# FARMER®

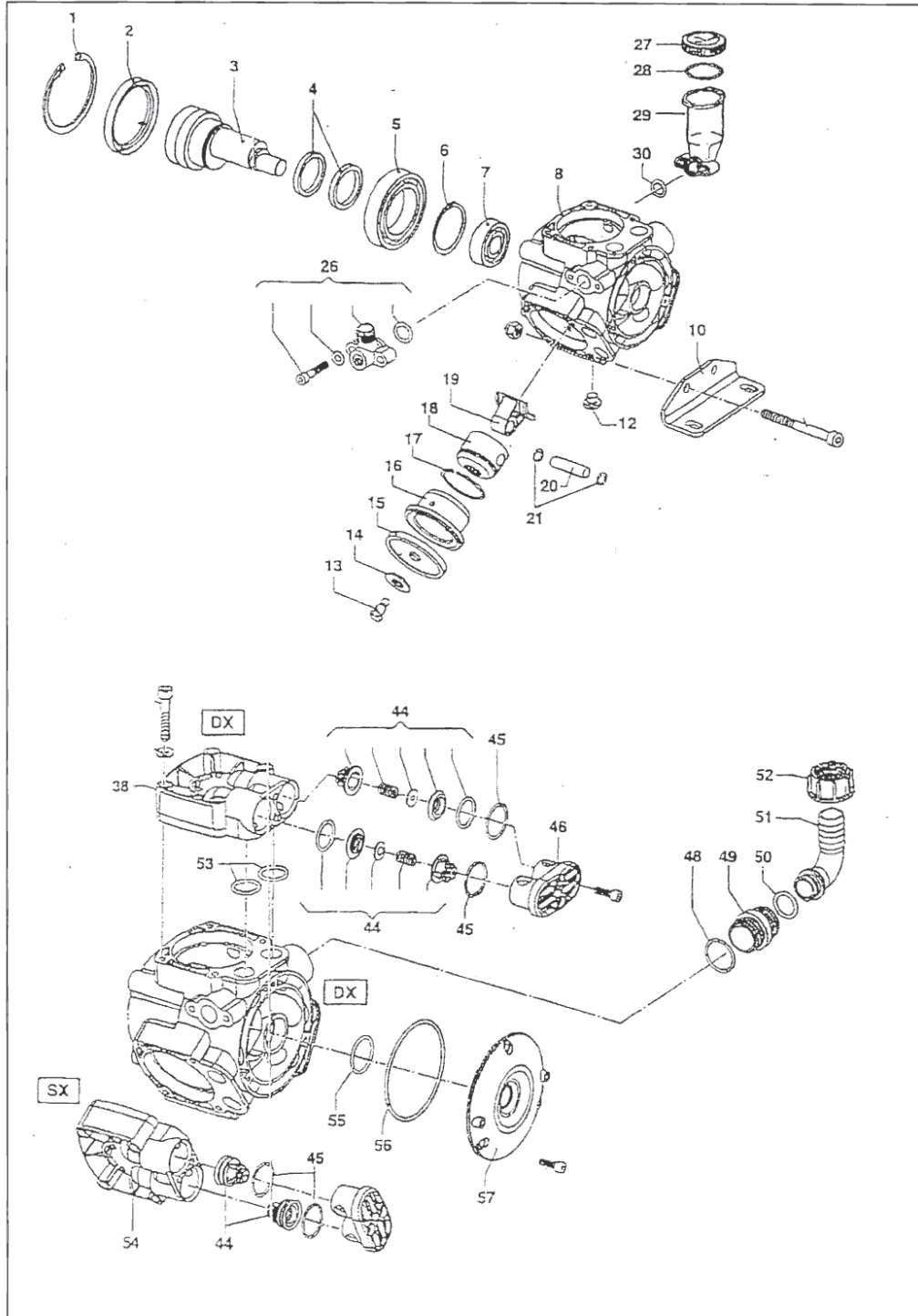


**Catalogo Ricambi: APS31**

**Categoria: POMPE IRRORAZIONE**



**Data Creazione: 23/11/2015**

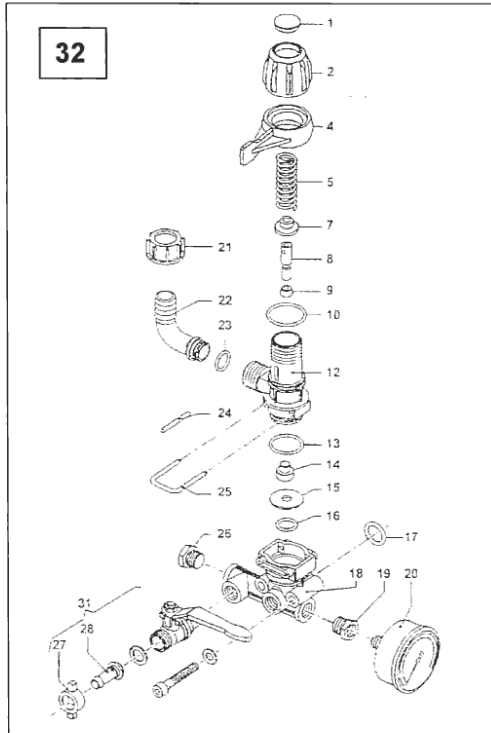
**POMPA IRRORAZIONE APS 31**

**Macchina: APS31 Tavola: GRUPPO POMPA****Edizione: TAV: 1.0**

<b>P.</b>	<b>Codice</b>	<b>Descrizione</b>	<b>Q.tà</b>	<b>Variante</b>	<b>Annotazioni</b>
1.	M2053004	SEEGER INTERNO 3020.0002.00	1,00		
2.	M2053005	ANELLO TENUTA 0019.0085.00	1,00		
3.	M2053006	ALBERO 0001.0447.00	1,00		
4.	M2053007	ANELLO TEN.BIELLA 0010.0026.00	1,00		
5.	M2053008	CUSCINETTO 0438.0001.00	1,00		
6.	M2053009	SEEGER ESTERNO 3019.0001.00	1,00		
7.	M2053010	CUSCINETTO 0438.0066.00	1,00		
8.	M2053011	CARTER POMPA 0403.0147.00	1,00		
10.	M2053012	PIEDE SOSTEGNO POMPA 2400.0089.00	1,00		
12.	M2053013	TAPPO SCARICO OLIO 3200.0080.00	1,00		
13.	M2047054	VITE TENUTA MEMBR. 3605.0027.00	1,00		
14.	M2046018	DISCO TENUTA 0602.0008.00	1,00		
15.	M2047032	MEMBRANA POMPA 1800.0020.00	1,00		
16.	M2053014	CAMICIA 0400.0081.00	1,00		
17.	M2053015	ANELLO COMPRESSIONE 0020.0010.00	1,00		
18.	M2053016	PISTONE 2409.0097.00	1,00		
19.	M2053017	BIELLA KIT 3PZ 0205.0069.00	1,00		
20.	M2053018	SPINOTTO 3011.0024.00	1,00		
21.	M2053019	SEEGER INTERNO 3020.0029.00	1,00		
26.	M2053020	KIT RACCORDO POMPA 5004.0151.00	1,00		
27.	M2053001	COPERCHIO 0402.0141.00	1,00		
28.	M2053003	GUARNIZIONE 1210.0122.00	1,00		
29.	M2053002	COMPENSATORE 0421.0015.00	1,00		
30.	M2053021	GUARNIZIONE 1210.0233.00	1,00		
38.	M2053022	TESTATA POMPA DX 3218.0308.00	1,00		
44.	M2053023	GRUPPO VALV.ASP/MAN. 1220.0052.00	1,00		
45.	M2053024	GUARNIZIONE 1210.0015.00	1,00		
46.	M2053025	TAPPO VALV.ASP/MAN. 3202.0259.00	1,00		
48.	M2053026	GUARNIZIONE 1210.0145.00	1,00		
49.	M2053027	NIPPLO 2000.0100.00	1,00		
50.	M2053028	GUARNIZIONE 1210.0048.00	1,00		
51.	M2053029	RACCORDO 2801.0075.00	1,00		
52.	M2053030	GALLETTO 1200.0049.00	1,00		
53.	M2053028	GUARNIZIONE 1210.0048.00	1,00		
54.	M2053031	TESTATA POMPA SX 3218.0309.00	1,00		
55.	M2053032	GUARNIZIONE 1210.0101.00	1,00		

**Macchina: APS31 Tavola: GRUPPO POMPA****Edizione: TAV: 1.0**

<b>P.</b>	<b>Codice</b>	<b>Descrizione</b>	<b>Q.tà</b>	<b>Variante</b>	<b>Annotazioni</b>
56.	M2053033	GUARNIZIONE 1210.0225.00	1,00		
57.	M2053034	FLANGIA 1009.0181.00	1,00		

**POMPA IRRORAZIONE APS 31**

**Macchina: APS31 Tavola: VALVOLA REGOLAZIONE****Edizione: TAV: 2.0**

<b>P.</b>	<b>Codice</b>	<b>Descrizione</b>	<b>Q.tà</b>	<b>Variante</b>	<b>Annotazioni</b>
1.	M2053035	TAPPO 3202.0256.00	1,00		
2.	M2053036	POMELLO REGOLAZ. 1223.0097.00	1,00		
4.	M2053037	LEVA COMANDO 1600.0076.00	1,00		
5.	M2053038	MOLLA 1802.0212.00	1,00		
7.	M2053039	ANELLO SOST.MOLLA 0009.0266.00	1,00		
8.	M2053040	PATTINO 2426.0025.00	1,00		
9.	M2047029	GUARNIZIONE 1216.0006.00	1,00		
10.	M2053041	GUARNIZIONE 1210.0461.00	1,00		
12.	M2053042	CORPO 0424.0367.00	1,00		
13.	M2053043	OR 1210.0079.00	1,00		
14.	M2053044	VALVOLA REGOLAZIONE 3600.0100.00	1,00		
15.	M2053045	SEDE VALV.REGOLAZ. 3009.0133.00	1,00		
16.	M2046024	OR 1210.0021.00	1,00		
17.	M2053046	OR 1210.0447.00	1,00		
18.	M2053047	CORPO 0424.0369.00	1,00		
19.	M2053048	RIDUZIONE M/F 2825.0006.00	1,00		
20.	M2053049	MANOMETRO 1816.0113.00	1,00		
21.	M2053050	GALLETTO 1200.0059.00	1,00		
22.	M2053055	RACCORDO CURVO 2801.0080.00	1,00		
23.	M2053051	OR 1210.0036.00	1,00		
24.	M2047026	OR 1210.0057.00	1,00		
25.	M2053052	GANCIO 1202.0051.00	1,00		
26.	M2053053	TAPPO 3200.0007.00	1,00		
27.	M2046057	GALLETTO 1/2 GAS 1200.0038.00	1,00		
28.	M2046068	RACCORDO 2802.0018.00	1,00		
31.	M2053054	GRUPPO RUBINETTO 1214.0015.00	1,00		
32.	M2053056	VALVOLA R.P. APS31 1204.0457.00	1,00		