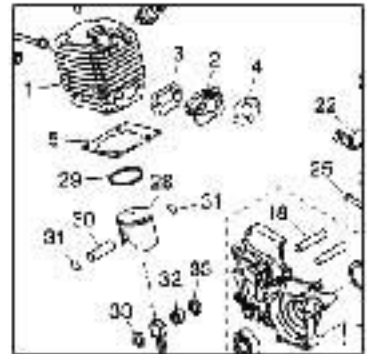
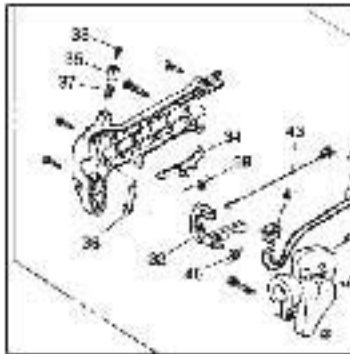
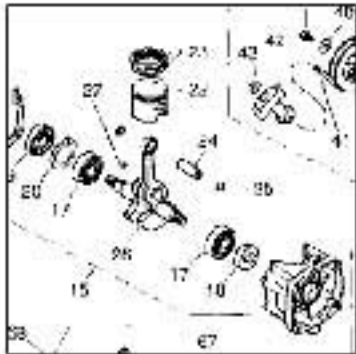


FARMER[®]

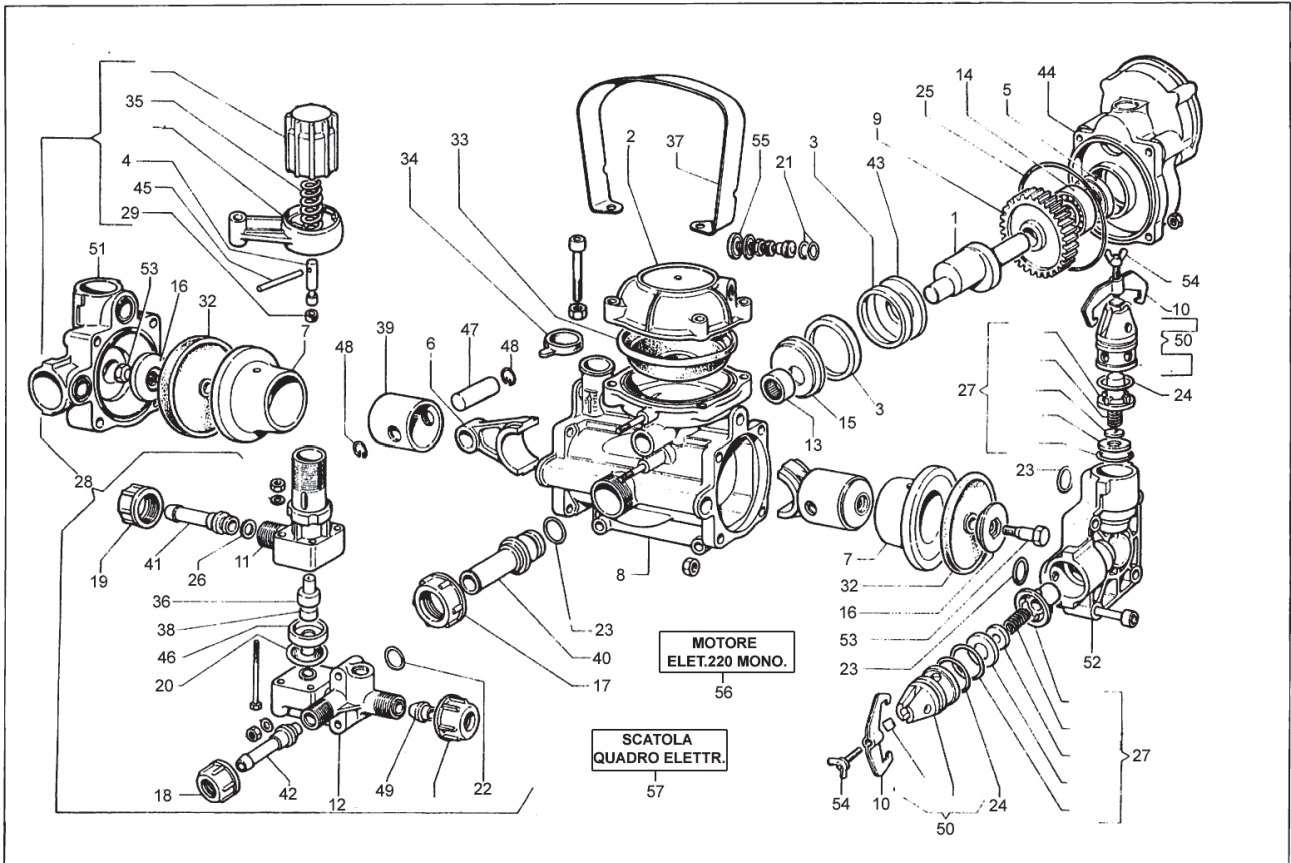


Catalogo Ricambi: MC20L - M2059000

Categoria: POMPE IRRORAZIONE



Data Creazione: 23/11/2015



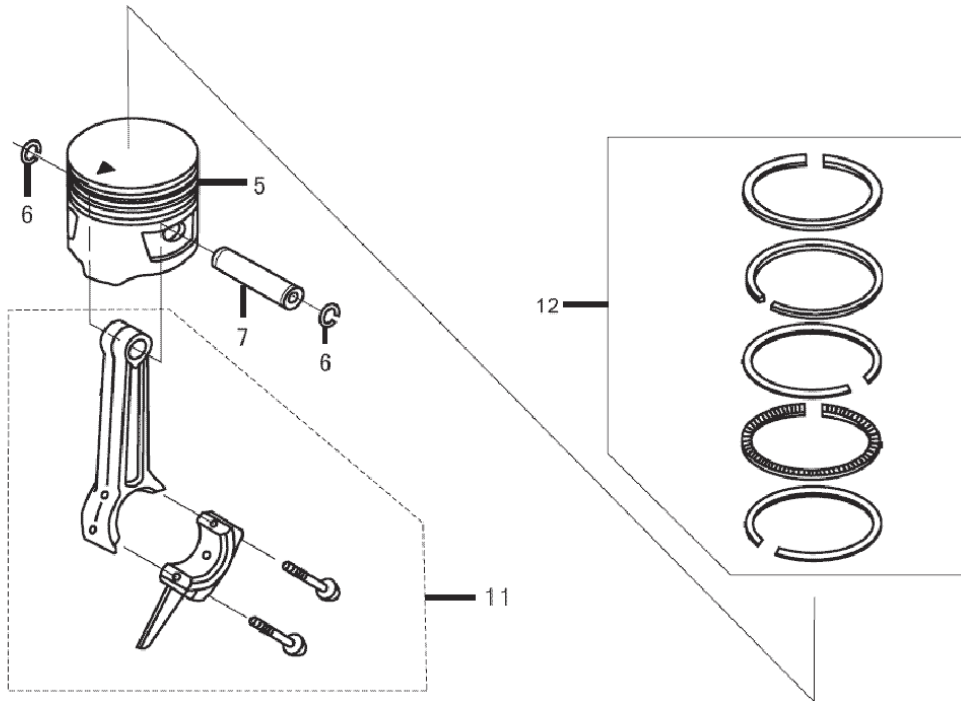
Macchina: MC20L - M2059000 Tavola: GRUPPO POMPA

Edizione: TAV: 1.0

P.	Codice	Descrizione	Q.tà	Variante	Annotazioni
1.	M2047001	ALBERO ECCENTRICO 0001.0291.00	1,00		
2.	M2047002	ACCUMULATORE 0003.0029.00	1,00		
3.	M2047003	ANELLO TENUTA BIELLA 0010.0012.00	1,00		
4.	M2047004	ASTA VALVOLA REG. 0015.0013.00	1,00		
5.	M2047005	ANELLO TENU.ALB.ROT. 0019.0088.00	1,00		
6.	M2047006	BIELLA 0205.0059.00	1,00		
7.	M2047007	CAMICIA 0400.0069.00	1,00		
8.	M2047008	CARTER POMPA 0403.0134.00 *	1,00		
9.	M2047009	CORONA DENTATA EST. 0409.0017.00	1,00		
10.	M2047010	CAVALLOTTO 0418.0018.00	1,00		
11.	M2047011	CORPO VALV REG. 0424.0046.00 R	1,00		
12.	M2047012	CORPO GRUPPO COM. 0424.0050.00	1,00		
13.	M2047013	CUSCINETTO 0437.0017.00	1,00		
14.	M2047014		1,00		
15.	M2047015	DISTANZIALE 0601.0235.00	1,00		
16.	M2047016	DISCO TENUTA MEMBR. 0602.0033.00C	1,00		
17.	M2047017	GHIERA 1200.0008.00	1,00		
18.	M2047018	GALLETTO 1200.0065.00	1,00		
19.	M2047019	GALLETTO 1200.0027.00	1,00		
20.	M2047020	GUARNIZIONE 1209.0030.00	1,00		
21.	M2047021	VEDI M2046023	1,00		
22.	M2047022	OR 1210.0025.00	1,00		
23.	M2047023	OR 1210.0046.00	1,00		
24.	M2047024	OR 1210.0052.00	1,00		
25.	M2047025	OR 1210.0053.00	1,00		
26.	M2047026	OR 1210.0057.00	1,00		
27.	M2047027	GRUPPO VALV.ASP.MAND.1212.0004.00	1,00		
28.	M2047028	GRUPPO VALV.REG. MC20 1204.0467.00 *	1,00		
29.	M2047029	GUARNIZIONE 1216.0006.00	1,00		
32.	M2047032	MEMBRANA POMPA 1800.0020.00	1,00		
33.	M2047033	MEMBRANA PRESS. 1800.0033.00	1,00		
34.	M2047034	MEMBR.COMPENS.VOLUM. 1800.0079.00	1,00		
35.	M2047035	MOLLA PRESSIONE 1802.0043.00	1,00		
36.	M2047036	VEDI M2046072	1,00		
37.	M2011527	MANICO 1818.0024.00	1,00		
38.	M2047037	VEDI M2046072	1,00		

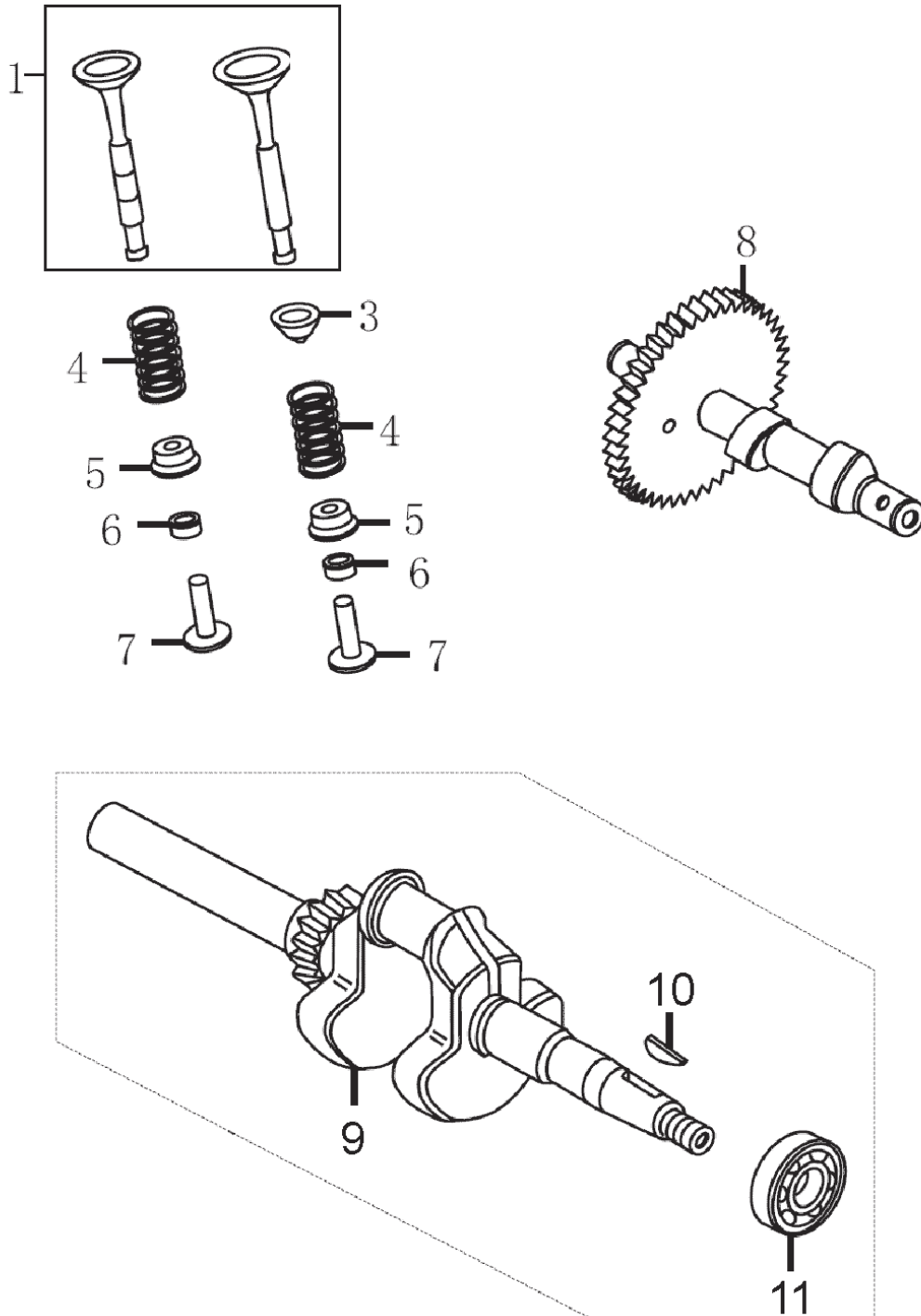
Macchina: MC20L - M2059000 Tavola: GRUPPO POMPA**Edizione: TAV: 1.0**

P.	Codice	Descrizione	Q.tà	Variante	Annotazioni
39.	M2047038	PISTONE 2409.0023.00	1,00		
40.	M2047039	RACC.P.G.ASP.DIRITTO 2800.0016.00	1,00		
41.	M2047040	RACCORDO DIRITTO 2800.0020.00	1,00		
42.	M2047041	RACCORDO MAND.DIR. 2803.0516.00	1,00		
43.	M2047044	ROND.TENUTA BIELLA 2813.0073.00	1,00		
44.	M2047045	SUPP.ALBERO P.D.F. 3002.0491.00	1,00		
45.	M2047046	SPINA 3005.0027.00	1,00		
46.	M2047047	SEDE VALV.REG. 3009.0029.00	1,00		
47.	M2047048	SPINOTTO 3011.0006.00	1,00		
48.	M2047049	SEEGER INTERNO 3020.0020.00	1,00		
49.	M2047050	TAPPO CHIUS.FOR.MAND 3312.0009.00	1,00		
50.	M2047051	KIT TAPPO VALV.ASP. 3202.0214.00	1,00		
51.	M2047052	TESTATA POMPA DX 3218.0118.00 *	1,00		
52.	M2047053	TESTATA POMPA SX 3218.0119.00	1,00		
53.	M2047054	VITE TENUTA MEMBR. 3605.0027.00	1,00		
54.	M2047055	VITE A GALL.6MAX20 3605.0032.00	1,00		
55.	M2047056	VALVOLA ARIA 3610.0003.00	1,00		
56.	M2047057	MOTORE ELET.220 MONO.1831.0485.00	1,00		
57.	M2047058	SCATOLA QUADRO ELETTR. AA-2064	1,00		



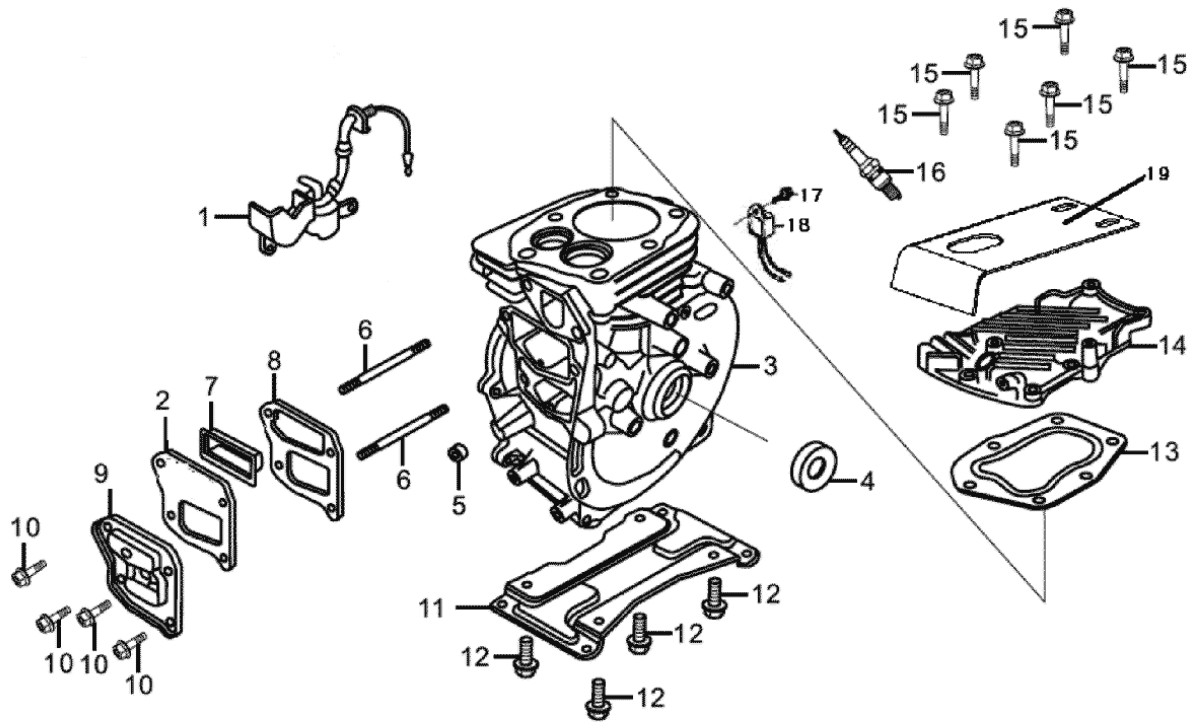
Macchina: MC20L - M2059000 Tavola: PISTONE BIELLA**Edizione: TAV: 2.0**

P.	Codice	Descrizione	Q.tà	Variante	Annotazioni
5.	M2091085	PISTONE *	1,00		
6.	M2091002	ANELLO *	1,00		
7.	M2091003	SPINOTTO PISTONE *	1,00		
11.	M2091004	BIELLA COMPLETA *	1,00		
12.	M2091005	KIT SEGMENTI *	1,00		



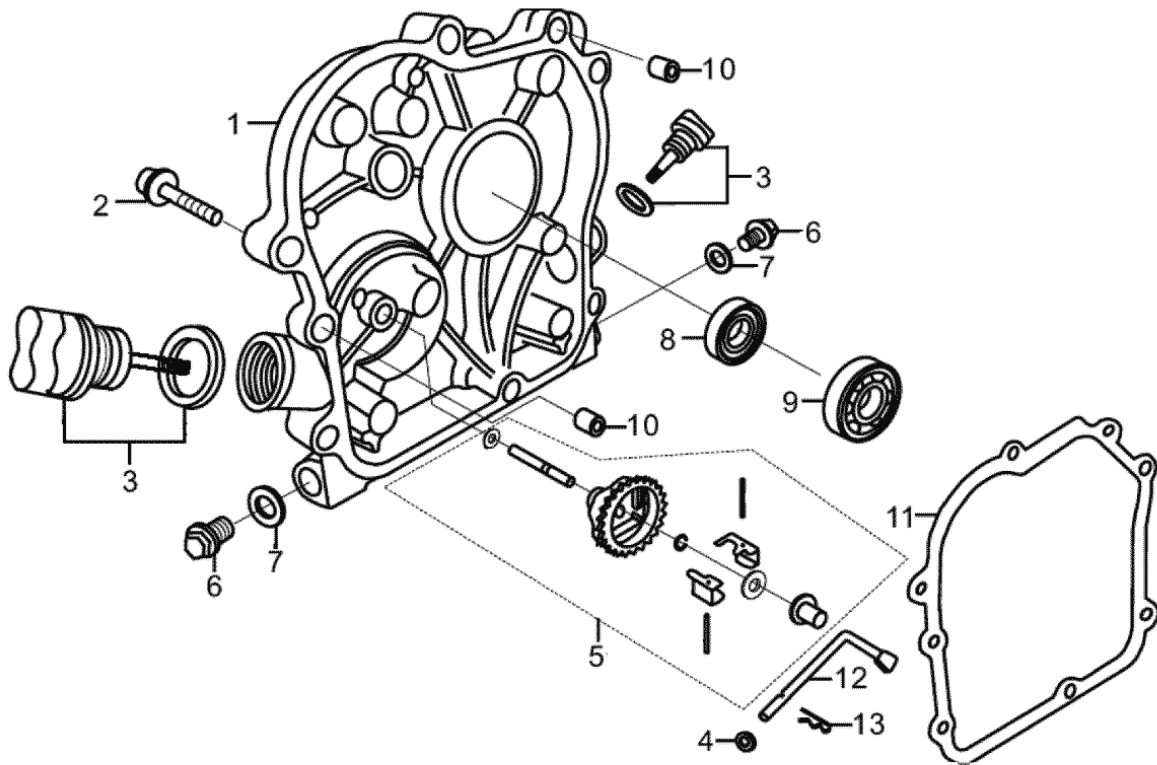
Macchina: MC20L - M2059000 Tavola: VALVOLE ALBERO MOTORE**Edizione: TAV: 3.0**

P.	Codice	Descrizione	Q.tà	Variante	Annotazioni
1.	M1745002	KIT VALVOLE *	1,00		
3.	M2091008	TENUTA *	1,00		
4.	M2091009	MOLLA *	1,00		
5.	M2091084	GUIDA MOLLA *	1,00		
6.	M2091061	ANELLO *	1,00		
7.	M2091010	PIATTELLO *	1,00		
8.	M2091011	ALBERO A CAMME *	1,00		
9.	M1745001	ALBERO MOTORE *	1,00		
10.	M2091013	LINGUETTA SEMICIRCOLARE *	1,00		
11.	M2091014	CUSCINETTO 6203 *	1,00		



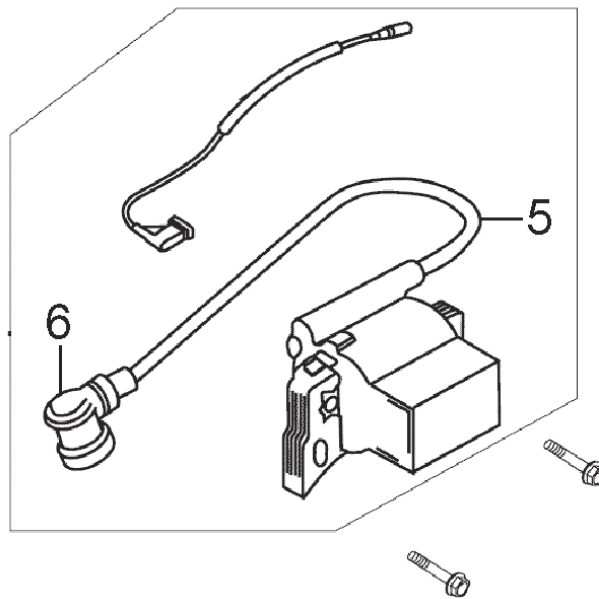
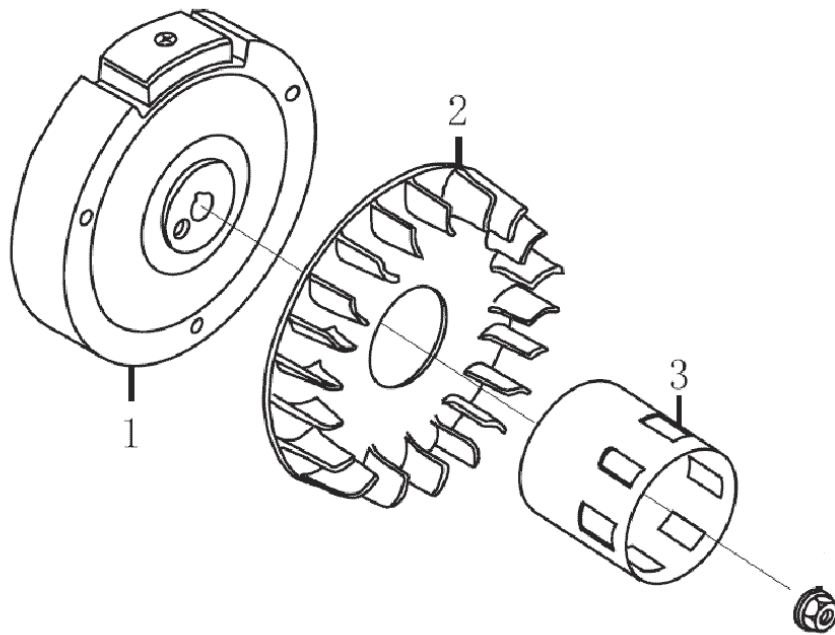
Macchina: MC20L - M2059000 Tavola: CILINDRO**Edizione: TAV: 4.0**

P.	Codice	Descrizione	Q.tà	Variante	Annotazioni
1.	M2091015	SENSORE OLIO *	1,00		
2.	M1745003	GUARNIZIONE *	1,00		
3.	M2091016	BASAMENTO *	1,00		
4.	M2091017	PARAOLIO	1,00		
5.	M1745004	PARAOLIO *	1,00		
6.	M2091019	PRIGIONIERO M5X117 *	1,00		
7.	M1745005	CUFFIA *	1,00		
8.	M2091021	GUARNIZIONE *	1,00		
9.	M2091022	COPERCHIO *	1,00		
11.	M2091023	SUPPORTO *	1,00		
13.	M2091024	GUARNIZIONE CILINDRO *	1,00		
14.	M2091025	TESTA *	1,00		
16.	M2091026	CANDELA *	1,00		
18.	M1740035	UNITA' ALLARME OLIO *	1,00		
19.	M1745006	SCHERMO *	1,00		



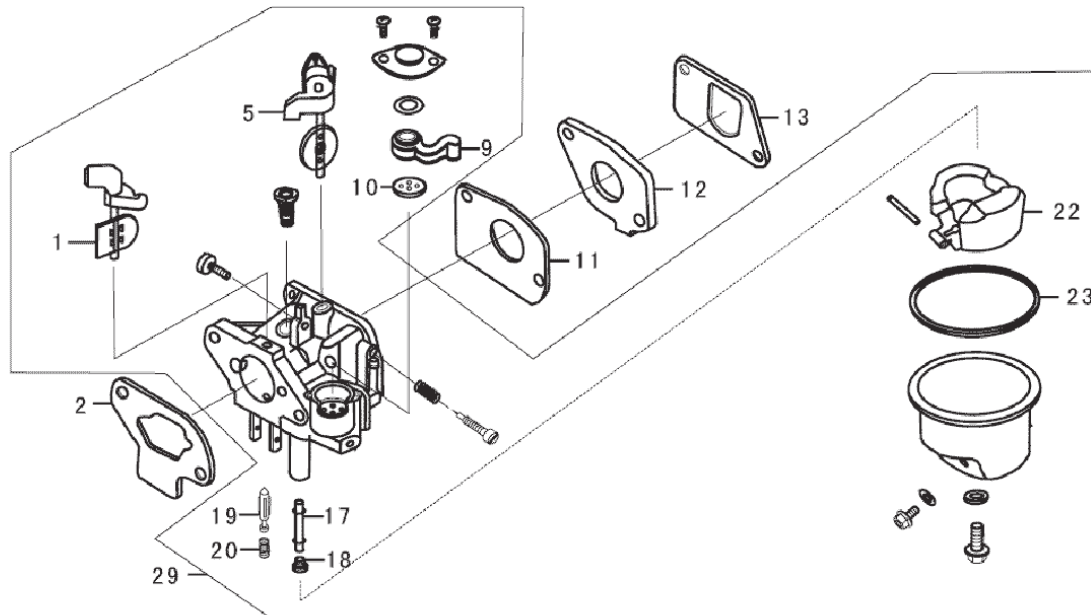
Macchina: MC20L - M2059000 Tavola: CARTER**Edizione: TAV: 5.0**

P.	Codice	Descrizione	Q.tà	Variante	Annotazioni
1.	M2091027	COPERCHIO MONOBLOCCO *	1,00		
3.	M1740045	TAPPO *	1,00		
5.	M1745007	REGOLATORE GIRI *	1,00		
6.	M2091031	TAPPO OLIO *	1,00		
7.	M2091032	GUARNIZIONE *	1,00		
8.	M2091017	PARAOLIO	1,00		
9.	M2091014	CUSCINETTO 6203 *	1,00		
11.	M2091037	GUARNIZIONE *	1,00		
12.	M2091035	BRACCIO REGOLATORE *	1,00		



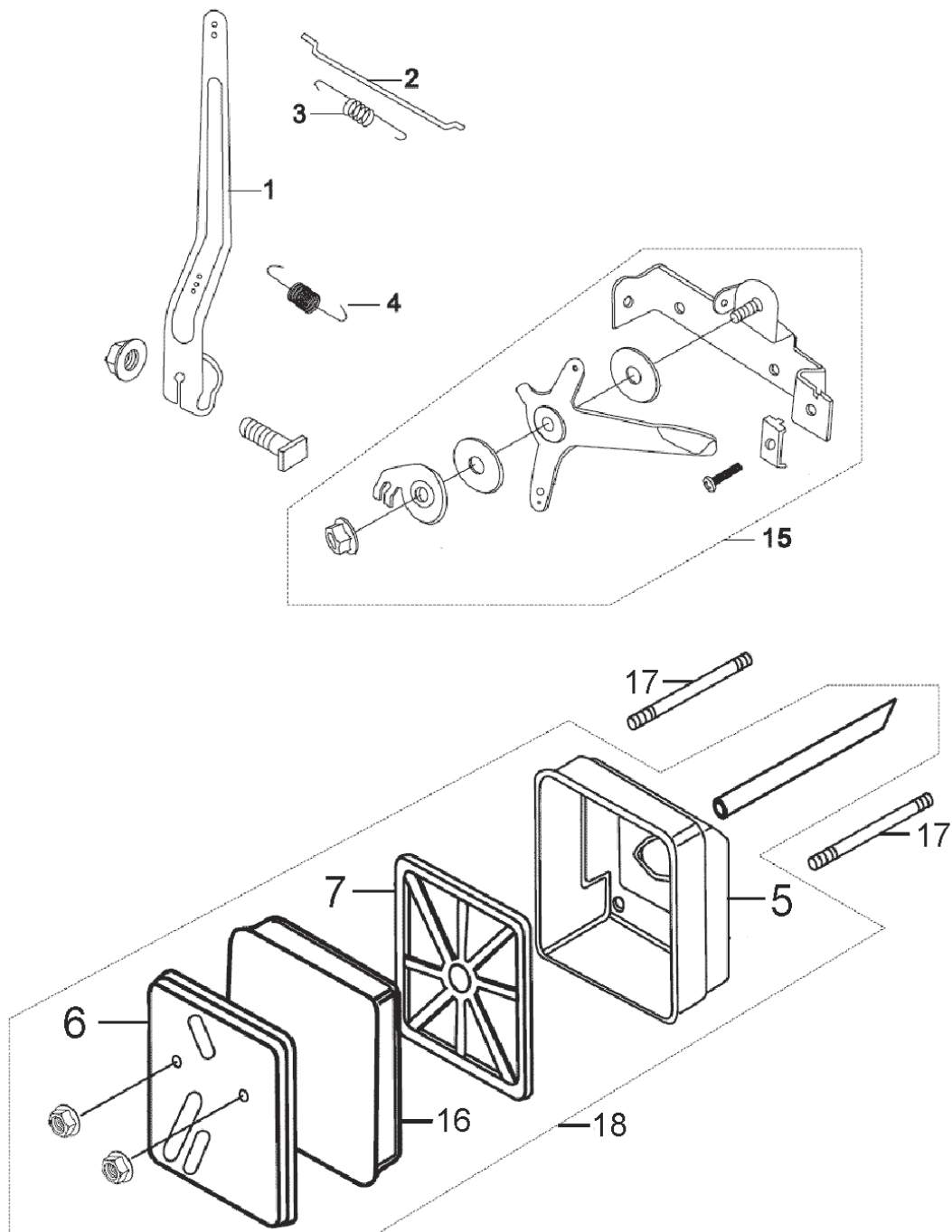
Macchina: MC20L - M2059000 Tavola: VOLANO BOBINA**Edizione: TAV: 6.0**

P.	Codice	Descrizione	Q.tà	Variante	Annotazioni
1.	M2091040	VOLANO *	1,00		
2.	M2091041	VENTOLA *	1,00		
3.	M2091042	CAMPANA OLD TYPE *	1,00		
5.	M1745008	BOBINA *	1,00		
6.	M1745009	PIPETTA *	1,00		



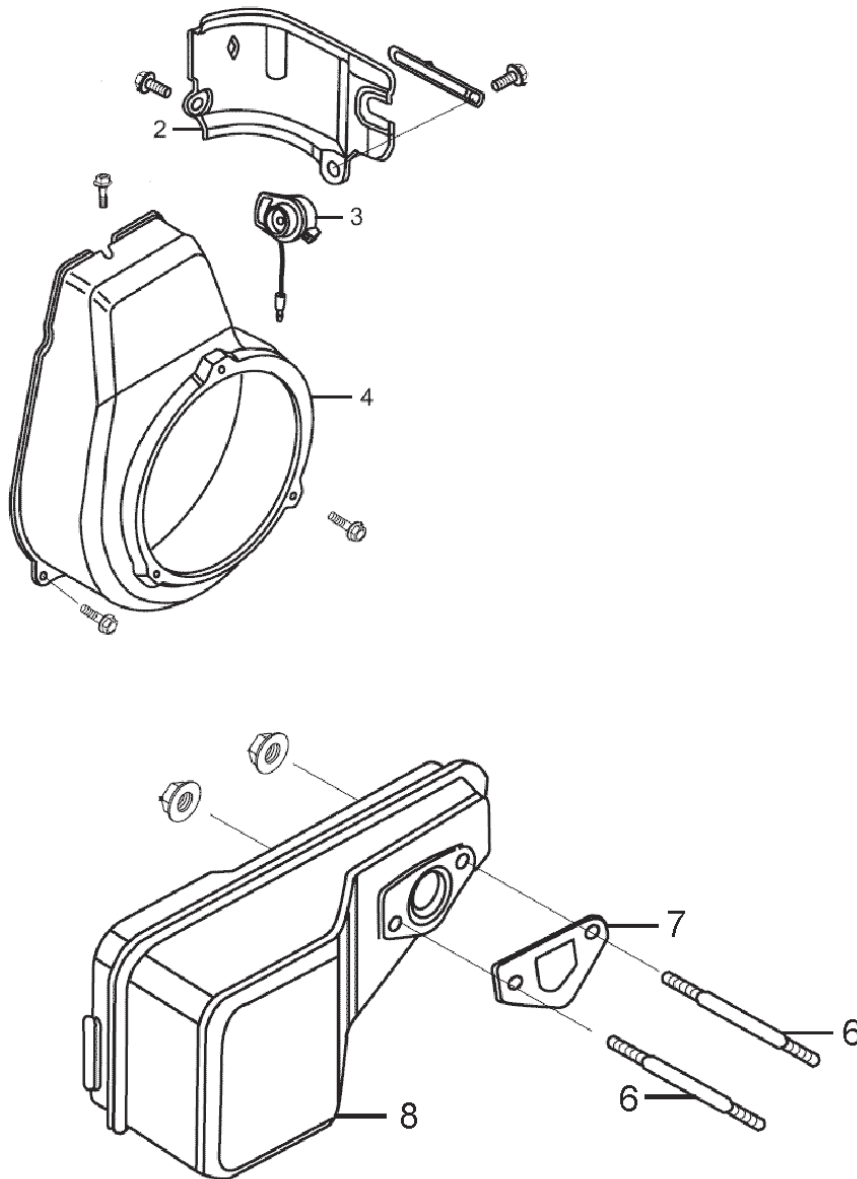
Macchina: MC20L - M2059000 Tavola: CARBURATORE**Edizione: TAV: 7.0**

P.	Codice	Descrizione	Q.tà	Variante	Annotazioni
1.	M2091044	VEDI M2091033 V	1,00		
2.	M2091045	GUARNIZIONE *	1,00		
5.	M2091047	VEDI M2091033 V	1,00		
9.	M2091048	VEDI M2091033 V	1,00		
10.	M2091049	VEDI M2091033 V	1,00		
11.	M2091050	GUARNIZIONE *	1,00		
12.	M2091051	ISOLANTE *	1,00		
13.	M2091052	GUARNIZIONE *	1,00		
17.	M2091053	VEDI M2091033 V	1,00		
18.	M2091054	VEDI M2091033 V	1,00		
19.	M2091055	VEDI M2091034 V	1,00		
20.	M2091056	MOLLA *	1,00		
22.	M2091057	GALLEGGIANTE *	1,00		
23.	M2091058	OR *	1,00		
29.	M2091059	CARBURATORE *	1,00		



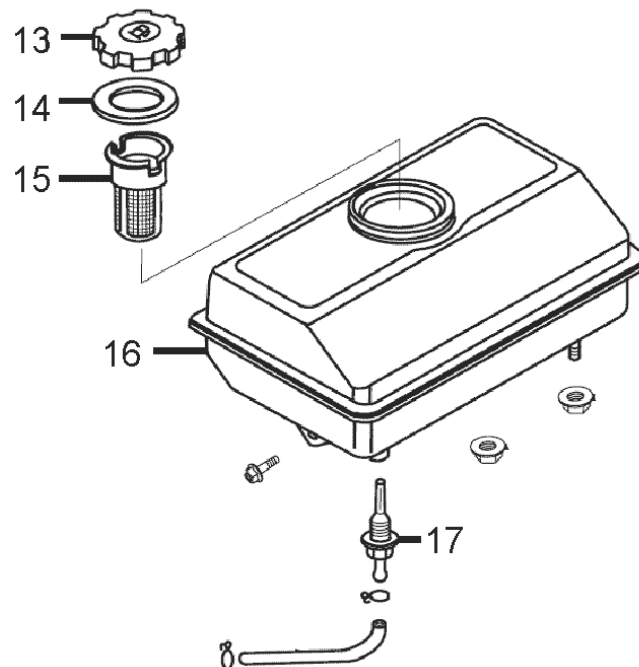
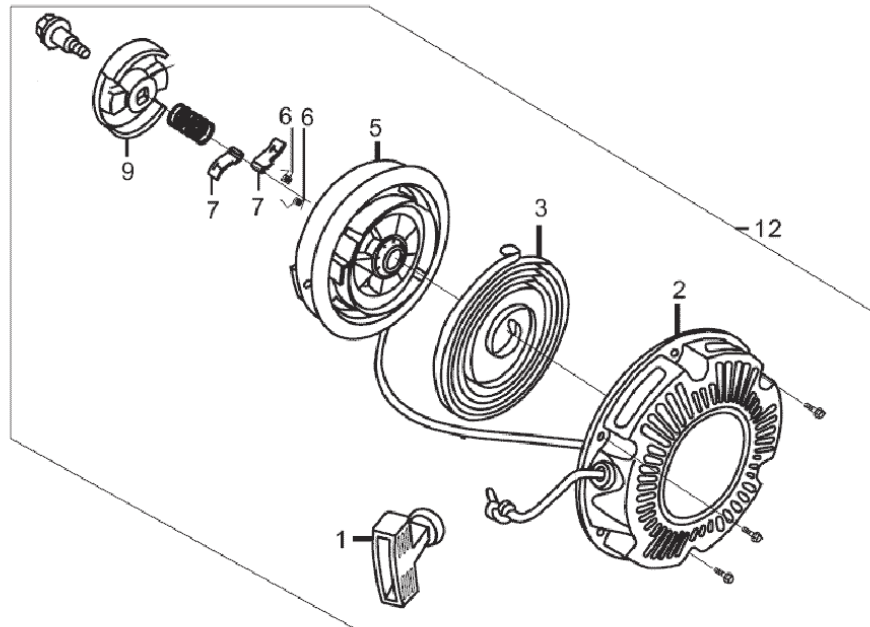
Macchina: MC20L - M2059000 Tavola: FILTRO ARIA REGOLATORE**Edizione: TAV: 8.0**

P.	Codice	Descrizione	Q.tà	Variante	Annotazioni
1.	M1745020	BRACCIO *	1,00		
2.	M2091064	ASTA *	1,00		
3.	M2091065	MOLLA REGOLATORE *	1,00		
4.	M2091066	MOLLA RITORNO *	1,00		
5.	M1745019	PORTAFILTRO *	1,00		
6.	M1745017	COPRIFILTRO *	1,00		
7.	M1745018	GRIGLIA *	1,00		
15.	M2091067	GRUPPO CONTROLLO *	1,00		
16.	M2091060	ELEMENTO FILTRO *	1,00		
17.	M2091019	PRIGIONIERO M5X117 *	1,00		
18.	M2091062	FILTRO COMPL. *	1,00		



Macchina: MC20L - M2059000 Tavola: CONVOGLIATORE**Edizione: TAV: 9.0**

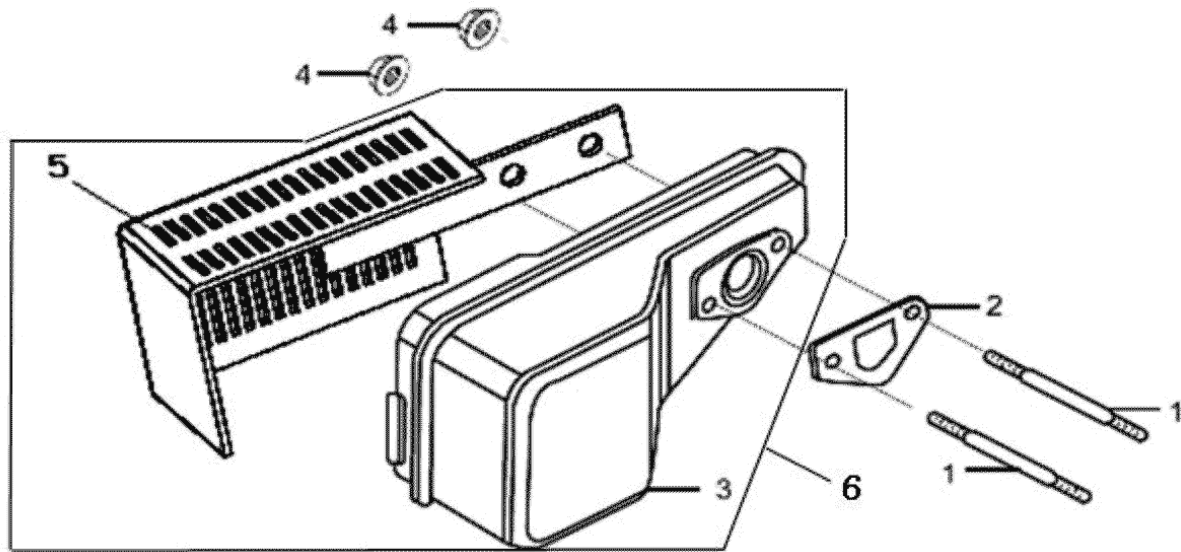
P.	Codice	Descrizione	Q.tà	Variante	Annotazioni
2.	M2091068	DEFLETTORE *	1,00		
3.	M2091069	INTERRUTTORE *	1,00		
4.	M2091070	CONVOGLIATORE BLU	1,00		



Macchina: MC20L - M2059000 Tavola: AVVIAMENTO SERBATOIO

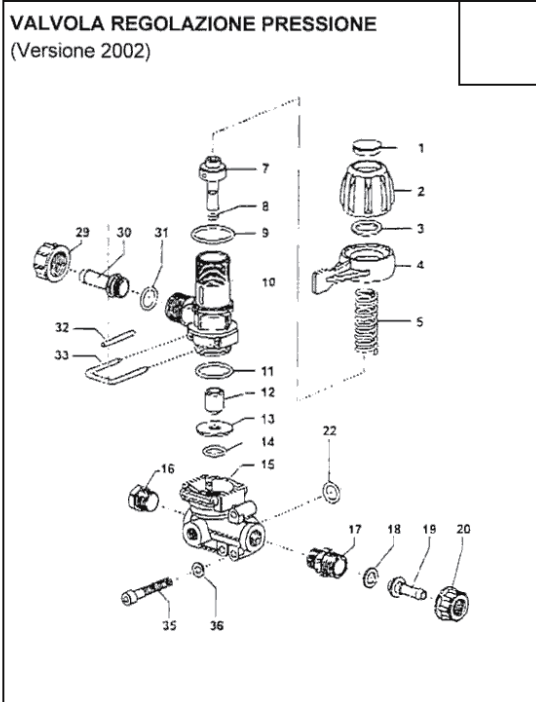
Edizione: TAV: 10.0

P.	Codice	Descrizione	Q.tà	Variante	Annotazioni
1.	M2091074	MANIGLIA *	1,00		
2.	M2091075	COPERCHIO AVVIAMENTO *	1,00		
3.	M2091076	MOLLA *	1,00		
5.	M2091077	PULEGGIA *	1,00		
6.	M2091078	MOLLA CRICCHETTO *	1,00		
7.	M2091079	CRICCHETTO *	1,00		
8.	M1741022	MOLLA *	1,00		
9.	M2091080	GUIDA CRICCHETTI *	1,00		
12.	M2091086	AVVIAMENTO COMPL. BLU 193500023-0001	1,00		
13.	M1740163	TAPPO SERBAT. *	1,00		
14.	M1740160	VEDI M1740163 V	1,00		
15.	M1740161	FILTRO BENZ. *	1,00		
16.	M2091082	VEDI M2091001 V	1,00		
17.	M2091083	RUBINETTO *	1,00		



Macchina: MC20L - M2059000 Tavola: MARMITTA**Edizione: TAV: 11.0**

P.	Codice	Descrizione	Q.tà	Variante	Annotazioni
1.	M2091071	PRIGIONIERO *	1,00		
2.	M2091072	GUARNIZIONE *	1,00		
5.	M1745021	PROTEZIONE *	1,00		
6.	M2091073	MARMITTA *	1,00		



Macchina: MC20L - M2059000 Tavola: VALVOLA REGOLAZIONE**Edizione: TAV: 12.0**

P.	Codice	Descrizione	Q.tà	Variante	Annotazioni
1.	M2047061	TAPPO 3202.0254.00	1,00		
2.	M2053036	POMELLO REGOLAZ. 1223.0097.00	1,00		
3.	M2047062	GUARNIZIONE 1209.0044.00	1,00		
4.	M2053037	LEVA COMANDO 1600.0076.00	1,00		
5.	M2047035	MOLLA PRESSIONE 1802.0043.00	1,00		
7.	M2047063	PATTINO VALV.REG. 2426.0024.00	1,00		
8.	M2047064	GUARNIZIONE 1210.0072.00	1,00		
9.	M2053041	GUARNIZIONE 1210.0461.00	1,00		
10.	M2053042	CORPO + LEVA 0424.0432.00	1,00		
11.	M2053043	OR 1210.0079.00	1,00		
12.	M2047065	VALVOLA PRESS. 3600.0009.00	1,00		
13.	M2053045	SEDE VALV.REGOLAZ. 3009.0133.00	1,00		
14.	M2046026	OR 1210.0562.00	1,00		
15.	M2047059	CORPO VALVOLA 0424.0368.00	1,00		
16.	M2053053	TAPPO 3200.0007.00	1,00		
17.	M2047060	NIPPLO 2000.0099.00	1,00		
18.	M2047066	GUARNIZIONE 1209.0013.00	1,00		
19.	M2047067	RACCORDO MAND. 2802.0002.00	1,00		
20.	M2047019	GALLETTO 1200.0027.00	1,00		
22.	M2047022	OR 1210.0025.00	1,00		
29.	M2053050	GALLETTO 1200.0059.00	1,00		
30.	M2047068	RACCORDO 2800.0102.00	1,00		
31.	M2053051	OR 1210.0036.00	1,00		
32.	M2047046	SPINA 3005.0027.00	1,00		
33.	M2053052	GANCIO 1202.0051.00	1,00		
34.	M2047028	GRUPPO VALV.REG. MC20 1204.0467.00 *	1,00		