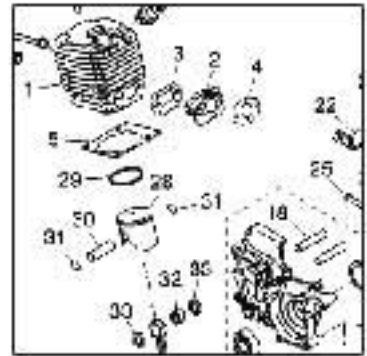
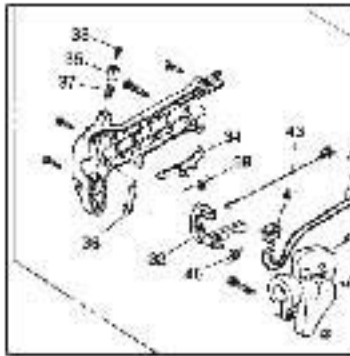
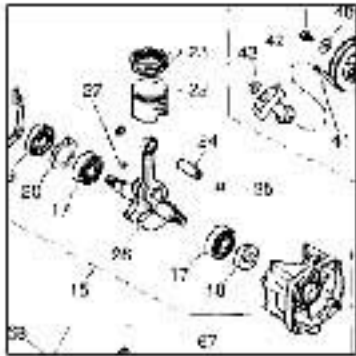


# FARMER<sup>®</sup>



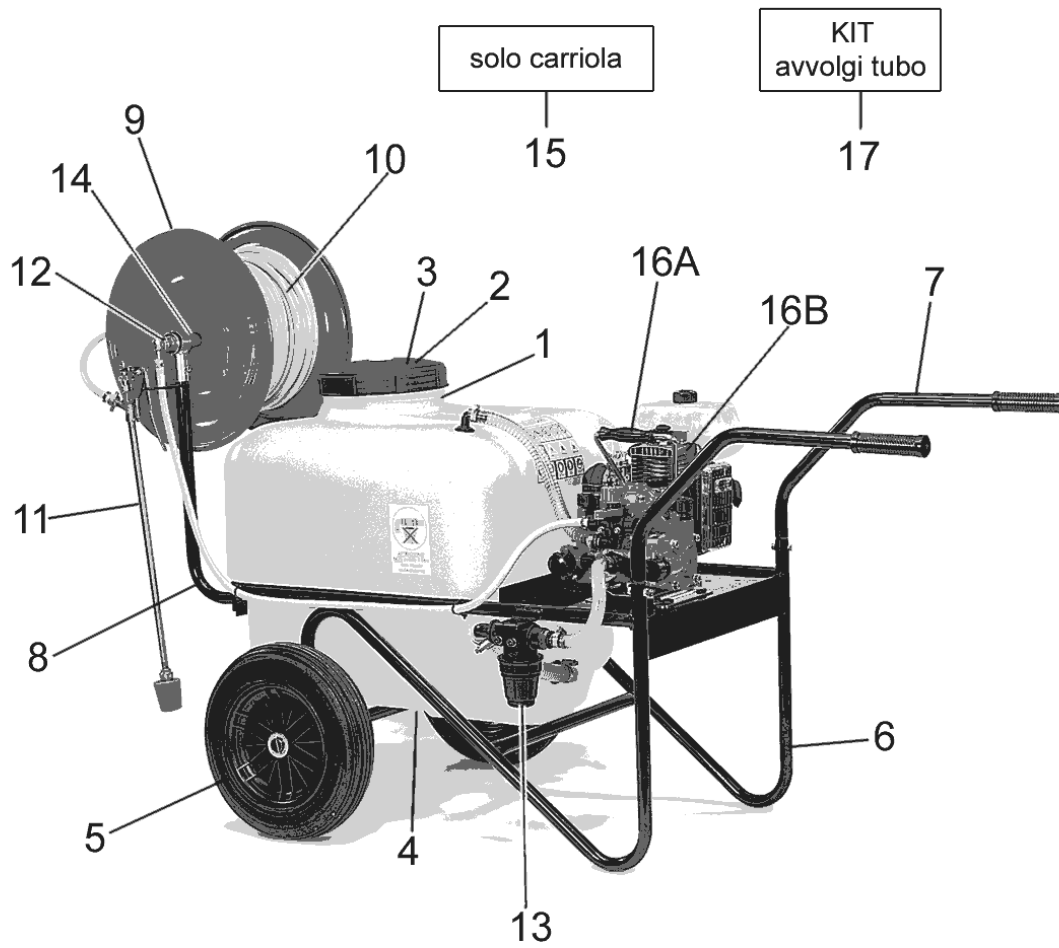
**Catalogo Ricambi: SBC100**

**Categoria: CARRIOLE IRRORAZIONE**



**Data Creazione: 11/04/2011**

## CARRIOLA IRRORAZIONE SBC100 20K - 20C



**Macchina: SBC100 Tavola: GRUPPO CARRIOLA****Edizione: TAV: 1.0**

<b>P.</b>	<b>Codice</b>	<b>Descrizione</b>	<b>Q.tà</b>	<b>Variante</b>	<b>Annotazioni</b>
1.	M2503002	CISTERNA LT.100	1,00		
2.	M2503004	COPERCHIO A VITE D.222 NERO	1,00		
3.	M2503005	FILTRO ACQUA 8147000	1,00		
4.	M2501015	TAPPO SCARICO	1,00		
5.	M2503021	RUOTA SBC100	1,00		
6.	M2503500	CORPO TELAIO SBC100	1,00		
7.	M2503504	MANICO TELAIO SBC100	1,00		
8.	M2522012	SUPPORTO COMPL. KIT AVVOLG.	1,00		
9.	M2503501	RULLO AVVOLGITUBO SENZA BASE	1,00		
10.	M2011547	TUBO IRROR.TEL.8X13 METRI	1,00		
11.	M2011543	LANCIA LEVA 600MM 0060901080	1,00		
12.	M2503505	RACCORDO GIREVOLE OTTONE	1,00		
13.	M2526004	FILTRO IN LINEA 3/4 8105005 100 LT	1,00		
14.	M2503507	BOCCOLA NYLON RULLO AVV.	1,00		
15.	M2525002	CARRIOLA IRROR. SBC 100 NUDA CPL	1,00		
16.A	M2049000	MOTOPOMPA IRROR. SB20K CPL	1,00		
16.B	M2047000	MOTOPOMPA IRROR. MC20K CPL	1,00		
17.	M2519001	KIT AVVOLG.SBC100-50MT TELATO CPL	1,00		

**Macchina: SBC100 Tavola: CARRIOLA IRROR. SBC 100 NUDA CPL**

**Edizione: TAV: 20.0**

<b>P.</b>	<b>Codice</b>	<b>Descrizione</b>	<b>Q.tà</b>	<b>Variante</b>	<b>Annotazioni</b>
	M2011542	MANOPOLA CIL. 1004 D.25	2,00		

**Macchina: SBC100 Tavola: KIT AVVOLG.SBC100-50MT TELATO CPL**

**Edizione: TAV: 30.0**

<b>P.</b>	<b>Codice</b>	<b>Descrizione</b>	<b>Q.tà</b>	<b>Variante</b>	<b>Annotazioni</b>
	M2011543	LANCIA LEVA 600MM 0060901080	1,00		