

ELLIET
BETRIEBSANLEITUNG

Super Prof



In diesem Handbuch finden Sie Informationen über die eigentliche Nutzung und Wartung des Geräts. **Lesen Sie dies aufmerksam durch und bewahren Sie es an einem sicheren Ort auf.**



Bitte bewahren Sie Ihre **Kaufrechnung** oder den Empfangsnachweis gemeinsam mit diesem Handbuch auf.



Registrieren Sie Ihren Ankauf online auf **www.eliyet.eu**

© **ELIET**

Copyright 2015 ELIET. Alle Rechte vorbehalten. Alle in diesem Handbuch von ELIET enthaltenen Texte, Zeichnungen, Abbildungen, Diagramme, Grafiken usw. sind nicht nur urheberrechtlich geschützt, sondern unterliegen auch anderen Rechten des geistigen Eigentums. Nichts von diesen Informationen darf für kommerzielle Zwecke oder Verbreitung kopiert und/oder für andere Zwecke geändert oder erneut versendet ('reposted') werden. An bestimmten Stellen in dieser Anleitung von ELIET sind Inhalte enthalten, deren Urheberrechte das exklusive Eigentum der jeweiligen Eigentümer sind.

1. Einführung



1.1 Lesen Sie die Betriebsanleitung

Die ELIET-Maschinen sind für einen sicheren und zuverlässigen Betrieb konzipiert, vorausgesetzt sie werden vorschriftsmäßig bedient. Lesen Sie die Betriebsanleitung vor dem Gebrauch der Maschine sorgfältig durch. Wenn Sie dies versäumen, riskieren Sie Personen- und Sachschäden.

1.2 Kenndaten - ELIET Super Prof

Notieren Sie die Kenndaten Ihrer Maschine in den umrandeten Feldern:

Bauteilnummer:

MA

Seriennummer:

Baujahr:

Kaufdatum:

2. Garantie



2.1 Registrierung der Maschine

Damit Sie als Kunde die Garantie beanspruchen können, müssen Sie die Maschine innerhalb von einem Monat nach dem Kauf online registrieren auf: **www.elietau.com / www.elietaumachines.com**

Kunden in Europa : ELIET EUROPE NV

Diesveldstraat 2

8553 Otegem - Belgien

T (+32)(0)56 77 70 88 - **F** (+32)(0)56 77 52 13

www.elietau.com

Lesen Sie die Garantiebedingungen auf „16.5 Garantiebedingungen“ auf Seite 82

Kunden in den USA : ELIET USA Inc.

3361 Stafford street - USA

Pittsburgh, PA 15204 - USA

P 412 367 5185 - **F** 412 774 1970

www.elietausa.com

3. Willkommen



Herzlich willkommen in der Familie der ELIET-Kunden!

Wir danken Ihnen für das Vertrauen, das Sie ELIET entgegengebracht haben, und sind davon überzeugt, dass Sie die richtige Maschinenwahl getroffen haben. Die Lebensdauer Ihrer ELIET-Maschine hängt davon ab, wie sorgsam Sie damit umgehen. Die vorliegende Betriebsanleitung sowie die Motoranleitung können Ihnen dabei helfen. Wenn Sie die Anweisungen und Vorschläge in der Betriebsanleitung gut befolgen, wird Ihre ELIET-Maschine lange unter optimalen Bedingungen arbeiten.

Wir bitten Sie, diese Betriebsanleitung vor der Inbetriebnahme der Maschine aufmerksam durchzulesen. So vermeiden Sie Bedienungsfehler.

Beachten Sie in Ihrem eigenen Interesse vor allem auch das Kapitel mit den Sicherheitsvorschriften. Auch wenn Sie mit dem Betrieb ähnlicher Maschinen bereits vertraut sind, bitten wir Sie dennoch, diese Seiten aufmerksam zu lesen.

ELIET arbeitet ständig an Weiterentwicklungen aller Maschinen und Geräte. Diesbezüglich behalten wir uns auch das Recht auf Änderungen des Lieferumfangs hinsichtlich Form, Technik und Ausstattung vor. Die Beschreibungen und technischen Daten in der Betriebsanleitung sind zum Publikationszeitpunkt in Kraft. Möglicherweise treffen bestimmte Zeichnungen und Beschreibungen nicht auf die von Ihnen erworbene Maschine, sondern auf andere Maschinenausführungen zu. Wir rechnen daher auf Ihr Verständnis, dass die Texte und Abbildungen in der Betriebsanleitung nicht zu bestimmten Ansprüchen führen können.

Sollten Sie nach dem Lesen der Betriebsanleitung noch Fragen haben, wenden Sie sich bitte an Ihren ELIET-Händler.

ELIET STEHT ZU IHREN DIENSTEN



Kunden in Europa MGZ +1: 08.00 - 12.00 Uhr und 13.00 - 18.00 Uhr

Diesveldstraat 2
8553 Otegem, Belgien
Belgien

Tel.: (+32) (0)56 77 70 88
Fax: (+32) (0)56 77 52 13
E-Mail: service@eliet.eu

NUTZUNG VON OUTDOOR POWER EQUIPMENT

Entsprechend den gesetzlichen Vorschriften bestimmter Länder oder Staaten ist die Nutzung von Verbrennungsmotoren mit Kohlenwasserstoffbrennstoffen in Gebieten, die mit Wäldern, Gebüsch oder Gras bedeckt sind, oder in Gebieten, in denen Getreide, Heu oder ein anderes entzündliches landwirtschaftliches Gewächs wachsen, ohne einen gut funktionierenden Funkenschutz verboten.

Der Motor Ihres Power Equipment ist ebenso wie die meisten anderen Outdoor Power Equipments mit einem mit Benzin, mit anderen Worten mit einem Kohlenwasserstoffbrennstoff, betriebenen Verbrennungsmotor ausgestattet. Aus diesem Grund muss Ihr Power Equipment mit einem Schalldämpfer mit eingebautem Funkenschutz ausgerüstet sein, der fehlerlos und unterbrochen funktioniert. Die Art und Weise, wie der Funkenschutz am Auspuffsystem des Motors angebracht ist, muss dafür sorgen, dass entzündliches Material durch das System kein Feuer fangen kann.

Wenn der Eigentümer/Betreiber der Maschine diese Anweisung nicht beachtet, liegt gemäß bestimmter gesetzlicher Vorschriften eine strafbare Handlung (wie bei der kalifornischen Gesetzgebung) und möglicherweise auch ein Verstoß gegen andere staatliche (nationale) oder föderale Vorschriften, Gesetze, Verordnungen oder Richtlinien vor. Nehmen Sie für weitere Informationen darüber, welche Vorschriften in Ihrem Gebiet gelten, Kontakt mit dem Leiter der örtlichen Feuerwehr oder mit dem Förster vor Ort auf.

Der auf die Motoren von ELIET aufgesetzte Schalldämpfer ist standardmäßig nicht mit einem Funkenschutz versehen. Es muss ein Exemplar montiert werden, wenn die Absicht besteht, dass diese Maschine in einem Gebiet eingesetzt wird, in dem der Einsatz eines Funkenschutzes gesetzlich vorgeschrieben ist. Wenden Sie sich an die örtlichen Behörden, falls diese Gesetze auf Sie zutreffen. Für alle Möglichkeiten in Bezug auf einen Funkenschutz können Sie einen anerkannten Händler kontaktieren.

ELIET ZU IHREN DIENSTEN



Kunden in Europa :

T (+32)(0)56 77 70 88 - **F** (+32)(0)56 77 52 13

E-Mail: service@eliet.eu

Kunden in den USA :

T 412 367 5185 - **F** 412 774 1970

E-Mail: service@elietusa.com

US Customers GMT +6 : 8 AM till 6 PM

4. Inhaltsangabe

1. Einführung	3
1.1 Lesen Sie die Betriebsanleitung	3
1.2 Kenndaten - ELIET Super Prof	3
2. Garantie	3
2.1 Registrierung der Maschine	3
3. Willkommen	4
4. Inhaltsangabe	6
5. Sicherheitssymbole	9
5.1 Information	9
5.2 Achtung	9
5.3 Warnung	9
6. Wichtigste Bauteile	10
7. Sicherheitsvorschriften	12
7.1 Sicherheitshinweise :	12
7.2 Sicherheitsvorrichtungen	16
7.3 Sicherheitsvorschriften	18
7.3.1 Allgemeine Sicherheitsvorschriften	18
7.3.2 Vorsichtiger und behutsamer Umgang	18
7.3.3 Verantwortung des Benutzers	19
7.3.4 Persönliche Schutzausrüstungen	20
7.3.5 Gefahrenzone	20
7.3.6 Regelmäßige Wartung	20
7.3.7 Im Einklang mit der Natur	21
8. Aufgaben des Händlers	22
9. Bedienungsanleitung	23
9.1 Vorangehende Kontrollen	23
9.2 Kraftstoff nachfüllen	24
9.3 Arbeitsplatz vorbereiten	25
9.4 Anlassen des Benzinmotors	25
9.5 Fahren mit der Maschine	27
9.6 Arbeiten mit der Maschine	29
9.6.1 Vor Arbeitsbeginn	29
9.6.2 Drehen und Ausrichten des Auswurfrohres und der Richtklappen	30
9.6.3 Die Arbeit an sich	30
9.7 Reinigen der Maschine	36
10. Maschine transportieren	38
11. Beschreibung der Wartungsarbeiten	40
11.1 Allgemeines	40
11.2 Allgemeine Bearbeitungen	41
11.2.1 Entfernen der Riemenabschirmung	41
11.2.2 Entfernen der Kettenabschirmung	42
11.2.3 Loskoppeln der Batterie	42

11.2.4 Öffnen des Axelero™-Raums	42
11.2.5 Öffnen des Häckselraums	43
11.2.6 Das Auswurfrohr in die Arbeits- oder Transportposition bringen	46
11.3 Motorwartung	47
11.3.1 Ölstand des Motors kontrollieren und nachfüllen	47
11.3.2 Ölwechsel Motor (Engine Oil)	48
11.3.3 Austauschen des Ölfilters (Oil filter)	48
11.3.4 Luftfilter reinigen (Clean air filter)	49
11.3.5 Luftfilter austauschen	49
11.3.6 Austauschen des Benzinfilters (Oil filter)	50
11.3.7 Austauschen oder Nachfüllen von Hydrauliköl	50
11.3.8 Den Hydraulikölfilter ersetzen (Hydraul. filter)	51
11.4 Wartung der Maschine	52
11.4.1 Routinekontrolle der Messer	52
11.4.2 Schleifen der Messer	53
11.4.3 Messer umdrehen oder ersetzen (Turn Knives)	55
11.4.4 Spannung des Antriebsriemens kontrollieren (Chk Belt Tens.)	60
11.4.5 Den V-Riemen spannen (Tighten belt)	61
11.4.6 Riemen austauschen (Replace Belts)	62
11.4.7 Spannung der Antriebskette zur Einführwalze kontrollieren	63
11.4.8 Spannung auf den Raupen kontrollieren und nachstellen (Cross Country Modell)	63
11.4.9 Allgemeine Schmierung (Lubrication)	64
11.5 Wartungsplan	68
11.5.1 Spezielle Wartung	69
11.5.2 Tägliche Wartung	70
11.5.3 Wartung nach 5 Stunden	70
11.5.4 Wartung nach 10 Stunden	70
11.5.5 Wartung nach 25 Stunden	71
11.5.6 Wartung nach 50 Stunden	71
11.5.7 Wartung nach 100 Stunden (oder halbjährlich)	71
11.5.8 Wartung nach 200 Stunden (oder jährlich)	72
12. Maschine aufräumen	73
13. Optionen	74
13.1 Kalibrierungssiebe	74
14. Technisches Datenblatt	75
15. CE-Konformitätserklärung	76
16. Anhang	77
16.1 Spezifikationen der Schmiermittel und des Kraftstoffs	77
16.2 Liste mit Anzugsmomenten	78
16.3 Fehlerdiagnose - Störungen beseitigen	79
16.3.1 F00: Öldruck niedrig	79
16.3.2 F01: Schutzabdeckung	79
16.3.3 F02: Öldrucksensor	79
16.3.4 F03: Kurzschluss	80
16.3.5 F04: Kupplungszug	80

16.3.6 F05: Kurzschluss Einzug	80
16.3.7 F06: Kabelbruch Einzug	80
16.3.8 F07: Kurzschluss Auswurf	80
16.3.9 Kabelbruch Auswurf	80
16.3.10 F09: Kurzschluss Gashebel	80
16.3.11 F10: Kabelbruch Gashebel	80
16.4 Armaturen Brett Warnhinweise	81
16.4.1 W00: Sicherheitsbügel	81
16.4.2 W01: Anti-Motor-Blockierung	81
16.4.3 W02: Umdrehungszahl zu niedrig	81
16.4.4 W03: Aktivierung der Messerwelle	81
16.4.5 W04: Materialüberladung	81
16.4.6 W05: Fehlstart	81
16.5 Garantiebedingungen	82

5. Sicherheitssymbole



In der Bedienungsanleitung werden verschiedene Symbole verwendet, um zusätzliche Informationen zu geben und auf Gefahren hinzuweisen.

5.1 Information



Information:

Dieses Symbol dient dazu, Sie auf besondere Informationen und/oder Abläufe hinzuweisen oder um anzugeben, dass Sie an anderer Stelle weitere Informationen zum Thema finden.

5.2 Achtung



Achtung:

Hiermit wird auf sichere Arbeitsmethoden hingewiesen. Damit sollen verkehrte Handlungen, die zu Personenschäden oder einem Schaden an der Maschine führen können, vermieden werden.

5.3 Warnung

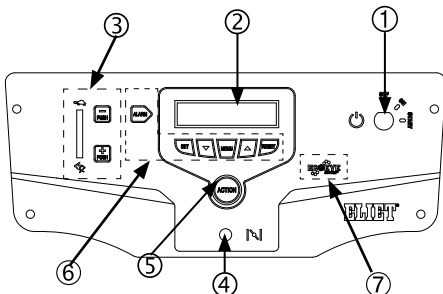
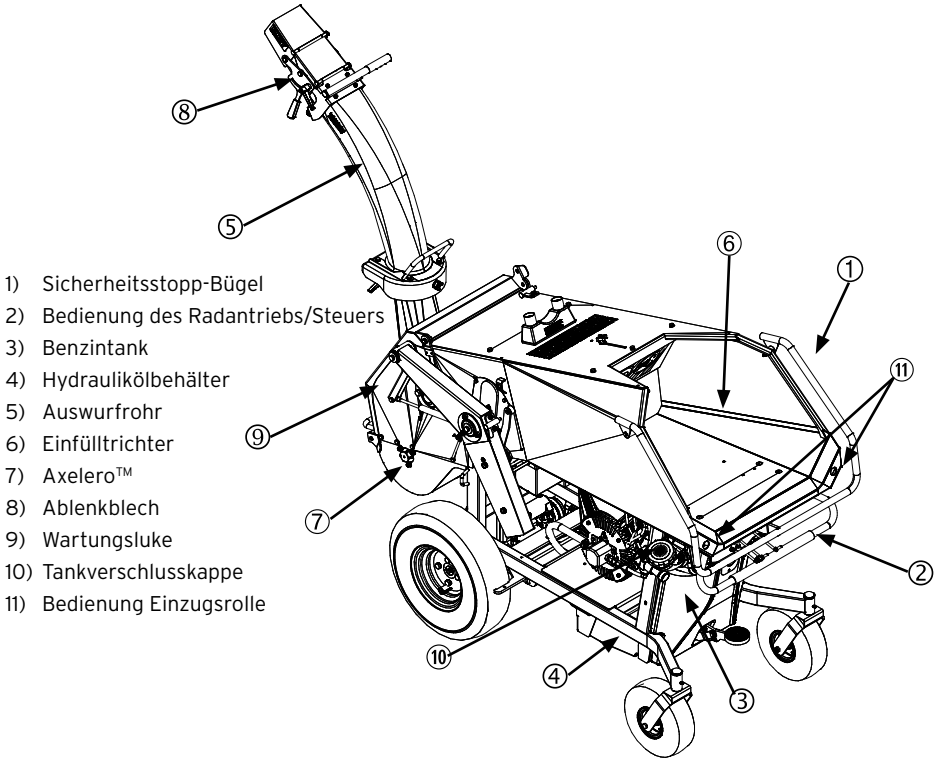


Warnung:

Mit dieser Angabe wird auf eine akute Gefahr hingewiesen, mit der unter bestimmten Umständen zu rechnen ist. Seien Sie also im Interesse Ihrer eigenen Sicherheit wachsam.

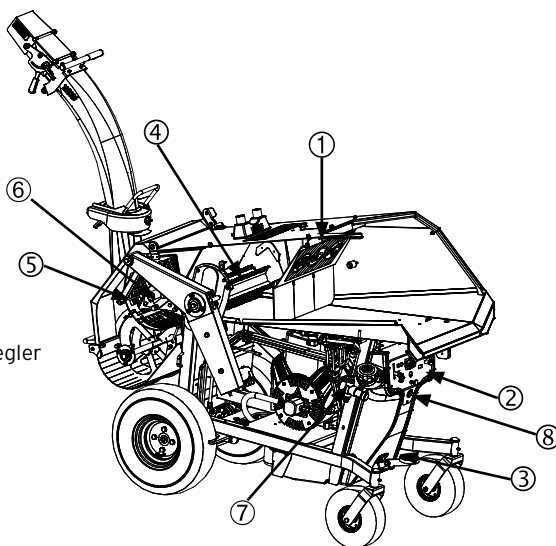
6. Wichtigste Bauteile

Zum besseren Verständnis dieser Bedienungsanleitung ist es wichtig, dass Sie sich mit der im Text verwendeten Terminologie vertraut machen. In diesem Kapitel sind einige Komponenten aufgeführt. Wir empfehlen Ihnen, sich die Maschine zunächst einmal gut anzuschauen, damit Sie die Beschreibungen in dieser Bedienungsanleitung besser verstehen.



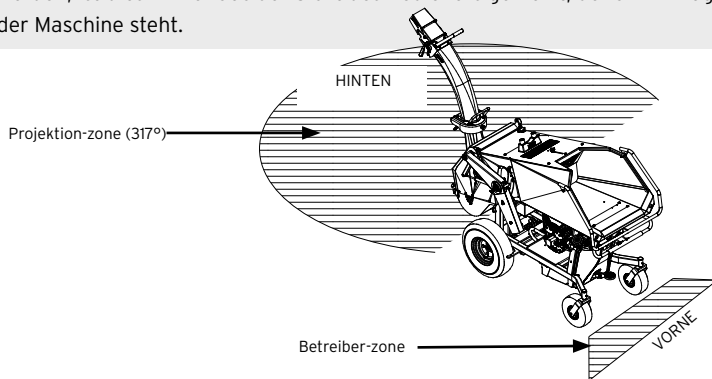
- 1) Kontaktschlüssel
- 2) LCD-Kontrollbildschirm
- 3) Geschwindigkeitsregelung
- 4) Choke-Hebel
- 5) Action-Taste
- 6) Bedienknöpfe Display
- 7) Eco Eye Indikation (optional)

- 1) Schutzschild
- 2) Armaturenbrett
- 3) Fußbremse
- 4) Einzugschwanz
- 5) Kalibriersieb
- 6) Messerwelle
- 7) Einzugschwindigkeitsregler (Optional)
- 8) Eco Eye sensor (optional)



Information:

Wenn in dieser Anleitung die Begriffe vorne, hinten, links und rechts verwendet werden, ist dies immer aus der Sicht des Bedieners gemeint, der am Einzug der Maschine steht.



Zwecks Wartung und Beratung können Sie sich jederzeit an Ihren ELIET-Händler wenden, damit Ihre ELIET-Maschine stets in optimalem Betriebszustand ist. Auch Originalersatzteile und Schmiermittel von ELIET können Sie bei ihm erhalten. Diese Teile werden wie die Originalteile nach strengsten Normen fachkundig hergestellt.



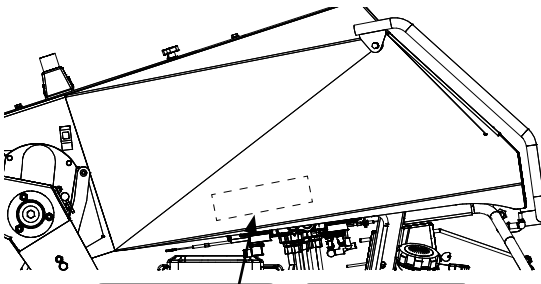
Achtung:

Aus Sicherheitsgründen dürfen an ELIET-Maschinen nur Originalersatzteile angebracht werden.

7. Sicherheitsvorschriften



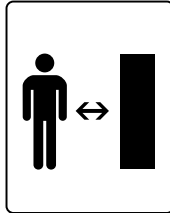
7.1 Sicherheitshinweise :



①

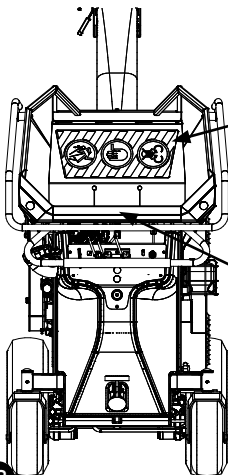


②

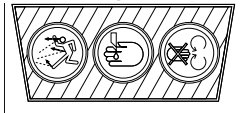


Die Aufkleber (1 und 2) sind auf der linken Seite des Super Prof angebracht. Der Aufkleber (1) fasst die allgemeinen Sicherheitsvorschriften mithilfe von Symbolen zusammen: Die Betriebsanleitung muss gelesen und verstanden werden, bevor mit der Maschine gearbeitet wird. Beim Arbeiten mit der Maschine ist geeignete Schutzkleidung zu tragen (Handschuhe, Schutzbrille, Gehörschutz)

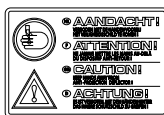
Der Aufkleber (2) weist den Benutzer darauf hin, dass umstehende Personen einen Mindestabstand zur Maschine einhalten müssen (10 m).
(Bauteilnummer: BQ 501 070 130)



②



①

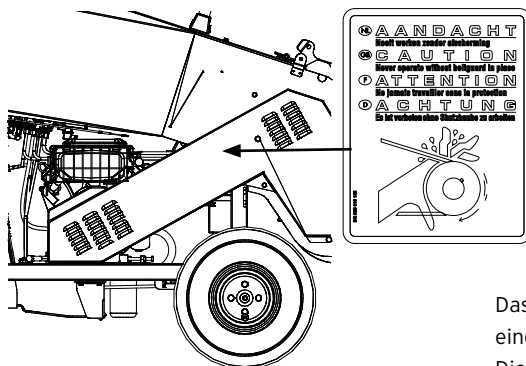


Der in der Einfüllöffnung angebrachte Aufkleber (1) weist Sie darauf hin, dass es strengstens untersagt ist, mit den Händen das Schutzschild zu passieren.

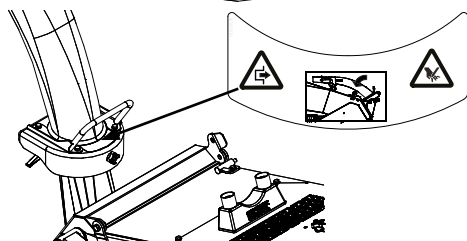
(Bauteilnummer: BQ 505 010 110)

Der Aufkleber (2) auf dem Schutzschild weist ausdrücklich auf die Gefahr von Schnittverletzungen und herausfliegender Schnipsel hin. Dies sind zwei Gefahren, die das Häckeln von Holz mit sich bringt, die durch das Schutzschild minimiert werden.

(Bauteilnummer: BQ 505 010 100)

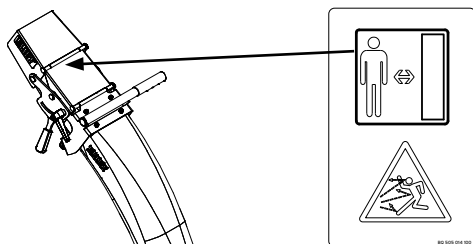


Diese Aufkleber auf der Schutzkappe des V-Riemens und der Schutzkappe der Kette weisen darauf hin, dass sich hinter der Schutzkappe ein V-Riemen oder eine Kette befindet. Es ist strengstens verboten, ohne die Abschirmungen zu arbeiten. (Bauteilnummer: BQ 505 010 130)



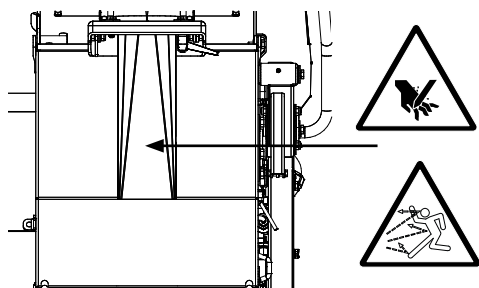
Das Auswurfrohr lässt sich umklappen, um einen kompakteren Transport zu ermöglichen. Dieser Aufkleber, der am Auswurfrohr angebracht ist, weist den Benutzer darauf hin, dass beim Umkehren des Auswurfrohrs eine Gefahr des Quetschens von Fingern oder von Schnittverletzungen an Fingern entsteht. Der Aufkleber weist zudem darauf hin, vor dem Umkehren des Auswurfrohrs zunächst den Antrieb von Messern und Axelero™ zu entkoppeln. Niemals mit den Händen in das geöffnete Auswurfrohr greifen.

(Bauteilnummer: BQ 501 070 150)



Dieser Aufkleber, der am Auswurfrohr angebracht ist, weist den Benutzer auf die Gefahr des Herausschleuderns von Schnipseln hin. Halten Sie einen sicheren Abstand zum Auswurfbereich des Auswurfrohrs ein, wenn die Maschine in Betrieb ist.

(Bauteilnummer: BQ 505 014 100)



Dieser Aufkleber, der über der Häckselkammer angebracht ist, warnt den Benutzer vor der Gefahr des Herausschleuderns und der Gefahr von Schnittverletzungen durch die Messer beim Öffnen der Wartungsluke, die Zugang zum Messersystem und Axelero™ gewährt. (Bauteilnummer: BQ 501 070 140)



Dieses Schild ist an der Seite des Einfülltrichters angebracht. Die Aufschrift gibt den gewährleisteten Schallpegel Lw(A) an, den die Maschine unter geeichten Arbeitsumständen erzeugt.



11403240481131526003

Prod. code: MA 029 040 113 Serial: 1526003

Model: Super Prof ZR ARM V2 Year: 2015

Engine: VANGUARD 2 CYL V TWIN Power: 18 HP

Weight: 437 LwA: 116 dB(A)

Dieser Aufkleber ist an der Seite des Einfülltrichters angebracht. Er enthält alle Kenndaten der Maschine: Modell, Modellnummer, Seriennummer, Baujahr, Motor, Leistung, Gewicht, gewähltester A-bewerteter Schallpegel Lw(A).

Auf diesem Aufkleber sind außerdem die Herstellerangaben zu finden. Das CE-Kennzeichen gibt zudem an, dass die Maschine der gängigen europäischen Maschinenrichtlinie entspricht.



Achtung:

Sobald ein Sicherheitsaufkleber durch Nutzung oder Reinigung beschädigt, entfernt oder unleserlich wird, ist dieser unverzüglich zu ersetzen. Aufkleber können bei Ihrem anerkannten ELIET-Händler bestellt werden.

Die folgenden Aufkleber gelten nur für Maschinen, die für den amerikanischen Markt bestimmt sind:

CAUTION

- 1/ Become familiar with the Operator's Manual before attempting to operate this equipment.
- 2/ Before starting the machine, check that all screws, nuts, bolts and other fasteners are properly secured; make certain that the cutting chamber is empty. Do not operate without guards or screens in place.
- 3/ Do not transport this machine while the engine is running.
- 4/ Before inspecting or servicing any part of the machine, shut off power source, disconnect the spark plug wire from the spark plug and make sure all moving parts have come to a complete stop.
- 5/ Never operate this machine indoors.
- 6/ Operate the machine only on a level surface. Keep proper balance and footing at all times. Do not operate machine on a paved or gravel surface.
- 7/ Carbon Monoxide can be extremely dangerous in enclosed areas; do not run the machine in an enclosed area since the exhaust from the engine contains carbon monoxide.
- 8/ Do not allow children to operate this equipment. Do not operate this equipment in the vicinity of bystanders.
- 9/ Obtain and wear safety glasses at all times while operating machine.
- 10/ Do not allow hands or any other part of the body or clothing inside the feeding chamber, discharge chute, or near any moving part.
- 11/ Obtain and wear safety glasses, gloves and hearing protectors at all times while operating the machine.
- 12/ Avoid wearing loose-fitting clothing.
- 13/ Always stand clear of the discharge area when operating this machine. Keep face and body back from the feed opening.
- 14/ When feeding shreddable material into the equipment be extremely careful that pieces of metal, rocks, bottles, cans or other foreign objects are not included.
- 15/ If the cutting mechanism strikes any foreign object, or if the machine should start making any unusual noise or vibration, immediately shut off the engine and allow the machine to stop. Disconnect the spark plug wire from the spark plug and take the following steps:
 - 1/ Inspect for damage
 - 2/ Replace or repair any damaged parts
 - 3/ Check for and tighten any loose parts
- 16/ Do not allow processed material to build up in the feeding opening.
- 17/ If the machine becomes clogged, shut off the engine (or motor), disconnect the spark plug wire and allow machine to come to a complete stop before cleaning debris.
- 18/ Keep the engine clean of debris and other accumulations. Do not tamper with engine governor settings.

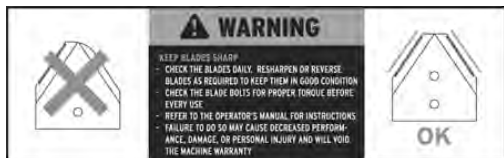
Dieser Aufkleber fasst in 18 Punkten einige wichtige Sicherheitshinweise aus der Betriebsanleitung zusammen. Achtung: Dies bedeutet selbstverständlich nicht, dass das Lesen der Betriebsanleitung dadurch hinfällig wird. (Bauteilnummer: BQ 505 010 200)



^ Dieser Aufkleber befindet sich auf dem Batteriehalter. Er weist auf die Gefahren von Schwefelsäure hin, die sich in der Batterie befindet. (Bauteilnummer: BQ 505.010.180)



^ Dieser Aufkleber ist auf dem Einfülltrichter in Höhe Einfüllöffnung angebracht. Er erinnert den Benutzer immer wieder daran, dass die vorgeschriebene Verarbeitungskapazität zu beachten ist. (Bauteilnummer: BQ 505 010 190)



BQ 505 010 250

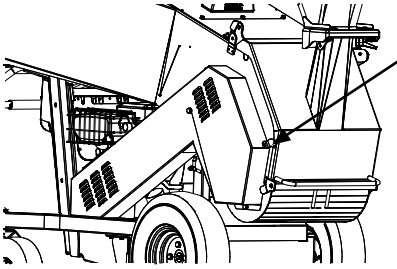
Dieser Aufkleber ist in Höhe des Startmechanismusses des Motors angebracht. Bei jedem Start der Maschine durch den Benutzer wird dieser auf die Wartung und die regelmäßige Kontrolle der Messer vor dem Maschinenstart hingewiesen. (Bauteilnummer: BQ 505 010 250)



BQ 505 010 240

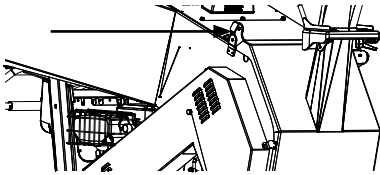
Dieser Aufkleber ist neben dem Identifikationsaufkleber angebracht. Er gibt an, an welche Nummer sich amerikanische Kunden im Falle von Problemen wenden können. (Bauteilnummer: BQ 505 010 240)

7.2 Sicherheitsvorrichtungen



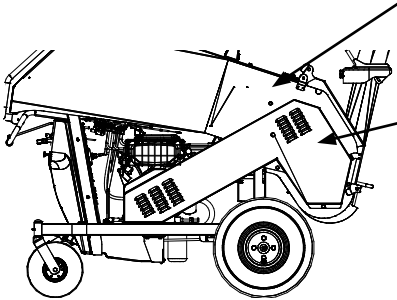
Sicherheitsschalter:

Der Sicherheitskontakt an der Wartungsluke für Messerwelle und Axelero™ verhindert eine Berührung mit sich drehenden Teilen. Diese Wartungsluke lässt sich ohne Werkzeug öffnen. Beim Öffnen schaltet der Sicherheitsschalter den Motor und den Antrieb aus. Der Motor kann erst neu gestartet werden, wenn die Wartungsluke geschlossen ist.



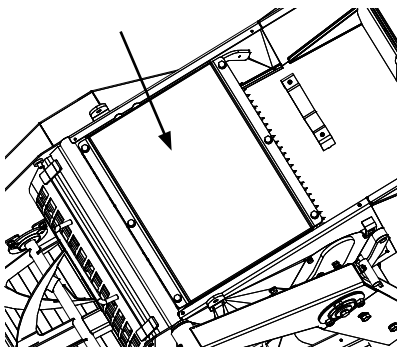
Sicherheitsverriegelung:

Beim Öffnen der Wartungsluke lässt sich die Luke in geöffnetem Zustand verriegeln. Dadurch wird verhindert, dass die Luke während der Durchführung einer Wartung herunterfällt und somit den Bediener verletzt.



Schutzkappe des V-Riemens:

Diese bieten einen Schutz gegen den sich drehenden V-Riemen. Sie können lediglich mithilfe von Werkzeug demontiert werden. Wenn die Schutzkappen demontiert oder nicht auf korrekte Weise montiert sind, ist es aufgrund von Sicherheitsrisiken strengstens verboten, die Maschine zu starten.

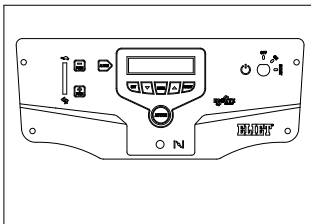
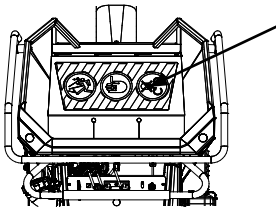
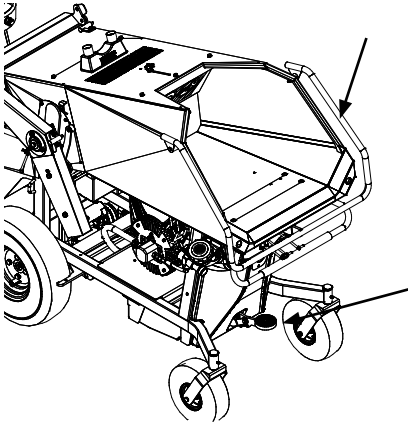


Lärmdämmung:

Das schalldämpfende Gehäuse, das die Messerwelle umgibt, sorgt dafür, dass der beim Häckseln entstehende Lärm gedämpft wird, sodass die Bedienperson und Personen in der Umgebung weniger unter Lärmbelastung zu leiden haben.

Stabile Konstruktion:

Die robuste Bauart gewährleistet die Langlebigkeit der Maschinen und bietet darüber hinaus dem Bediener Sicherheit in unvorhersehbaren Situationen.



Sicherheitsstopp-Bügel:

Wenn Sie gegen den Sicherheitsstopp-Bügel drücken, wird die Einzugswalze sofort gestoppt. Ein Wiedereinschalten der Einzugswalze ist erst möglich, wenn dieser Bügel nicht eingedrückt ist.

Feststellbremse:

Die Feststellbremse sichert die Position der Maschine während der Arbeit oder dem Transport von Material. Diese Bremse sorgt dafür, dass keine unvorhergesehenen Situationen durch ein ungewolltes Bewegen der Maschine eintreten.

Schutzschild:

Die Stahlplatte, die an der Einfüllöffnung montiert ist, soll den Bediener vor zurückgeschleuderten Holzschnipseln schützen. Es ist strengstens verboten, mit den Händen hinter diese Stahlplatte zu greifen! Der Bediener muss sich darüber im Klaren sein, dass mit dem Anheben dieser Platte dieser Schutz wegfällt und das Risiko erhöht wird.

Sicherheitsset:

Aus Sicherheitsgründen empfiehlt ELIET unbedingt die Benutzung des mitgelieferten Sicherheitssets. Dieses beinhaltet eine Schutzbrille, Gehörschutz und ein Paar Arbeitshandschuhe.

Instrumententafel:

Die programmierte Software der Instrumententafel gibt Warnhinweise zur Unterstützung bei unsachgemäßen Handlungen.

7.3 Sicherheitsvorschriften

7.3.1 Allgemeine Sicherheitsvorschriften

- Die Betriebsanleitung ist während der gesamten Lebensdauer der Maschine aufzubewahren. Sie dient dem Benutzer als Nachschlagewerk, damit die Maschine jederzeit vorschriftsmäßig betrieben und gewartet wird. Die Anleitung ist stets zu konsultieren, wenn Zweifel bezüglich einer auszuführenden Handlung bestehen.
- Sollten einige der Vorschriften in der Betriebsanleitung unklar sein, wenden Sie sich an Ihren Eliet-Händler. Während den Geschäftszeiten steht Ihnen außerdem der Helpdesk von ELIET zur Verfügung, um Ihre Fragen zu beantworten (+32 (0)56 77 70 88).
- Schauen Sie sich kurz den Teil der Anleitung an, der für den Händler bestimmt ist (siehe „8. Aufgaben des Händlers“ auf Seite 22), und kontrollieren Sie gleich, ob Ihnen die Maschine vorschriftsgemäß geliefert wurde.
- Während den Arbeiten mit der ELIET-Maschine sind alle Sicherheitsvorschriften zu beachten! Lesen Sie aufmerksam alle Anweisungen bezüglich des Betriebs der Maschine. Alle diese Anweisungen dienen Ihrer persönlichen Sicherheit.
- Lassen Sie sich beim Kauf der Maschine vom Verkäufer oder einem Fachmann beraten.
- Fragen Sie Ihren ELIET-Händler, um die möglichen Gefahren des Geräts zu erläutern.
- Machen Sie sich mit allen auf der Maschinen angebrachten Sicherheitshinweisen in Form von Stickern vertraut.
- Beachten Sie die Sicherheitshinweise, die auf dem Motor angegeben sind.
- Die ursprüngliche Ausführung der Maschine darf unter keinen Umständen ohne ausdrückliche und schriftliche Zustimmung von ELIET abgeändert werden.
- Sicherheitsvorkehrungen dürfen unter keinen Umständen überbrückt, demontiert oder ausgeschaltet werden.
- Häckseln ist mit schwerer körperlicher Anstrengung verbunden. Bei der Arbeit sind regelmäßig Pausen einzulegen und es muss ausreichend gegessen und getrunken werden.
- Personen mit Herzleiden oder Gleichgewichtsstörungen sollten besser nicht mit der Maschine arbeiten.
- Vermeiden Sie es, die Abgase der Maschine einzuzatmen. Abgase enthalten toxische Bestandteile, die zu einer Vergiftung mit Todesfolge führen können. Der Motor darf demzufolge keinesfalls in einem geschlossenen Raum eingeschaltet werden.

7.3.2 Vorsichtiger und behutsamer Umgang

- Diese Maschine dient dazu, Zweige, Schnittholz, Blätter und sonstige organische Gartenabfälle zu häckseln. Die Maschine darf ausschließlich zu diesem Zweck eingesetzt werden.
- Häckseln Sie niemals gefrorene Äste.
- Denken Sie bei jeder Handlung, die Sie mit der Maschine ausführen, gut nach. Lassen Sie sich nicht verleiten, aus Gewohnheit unachtsam zu werden. Handeln Sie nie impulsiv oder reflexartig.
- Die umfangreichen Sicherheitsvorkehrungen sind nutzlos, wenn Sie sich selbst in Gefahr begeben.
- Legen Sie niemals Werkzeuge in den Einfülltrichter.

- Füllen Sie keine Fremdkörper ein (Stricke, Steine, Metall, Kunststoff, Textilien....).
- Für dieses Modell schreibt ELIET einen Astdurchmesser von höchstens 130 mm vor. Im Interesse Ihrer eigenen Sicherheit ist es verboten, diesen Durchmesser zu überschreiten
- Die Maschine ist nicht dafür konzipiert, langfristig mit dem maximalen Astdurchmesser belastet zu werden. Als Richtlinie gilt, dass höchstens 10 % der zu verarbeitenden Grünabfälle den Durchmesser von 90 mm überschreiten dürfen.
- Benutzen Sie niemals eine Trittleiter oder eine andere Erhöhung, um Grünabfall in den Trichter einzufüllen.
- Für das Einfüllen der Grünabfälle darf keinesfalls eine Heugabel oder Schaufel verwendet werden.
- Drücken Sie die Grünabfälle keinesfalls mit Ihrem Fuß in den Einfülltrichter.
- Arbeiten Sie nur bei guten Sichtverhältnissen. Die Lichtstärke sollte mindestens 500 Lux betragen.
- Verriegeln Sie die Räder während der Arbeit, sodass die Maschine nicht ungewünscht wegrollen kann.
- Aus ethischen Gründen lehnt ELIET grundsätzlich das Zerkleinern von Tieren und lebenden Organismen mit Hilfe der Maschinen des Unternehmens ab.

7.3.3 Verantwortung des Benutzers

- Die Person, die mit der Maschine arbeitet, muss die Sicherheitsvorschriften kennen.
- Sie trägt die volle Verantwortung für das Gerät gegenüber sich selbst und gegenüber anderen Personen.
- Es wird vorausgesetzt, dass die Bedienperson über eine gewisse Reife verfügt, die es ihr gestattet, Entscheidungen auf der Grundlage eines gesunden Menschenverstands zu treffen.
- Minderjährige dürfen die Maschine nicht bedienen. Ausgenommen sind Jugendliche über 16 Jahren, die unter Aufsicht eines erfahrenen Bedieners den Umgang mit der Maschine lernen.
- Behinderte dürfen die Maschine nur unter Aufsicht verwenden.
- Kinder und Haustiere sind dem Arbeitsbereich der Maschine fernzuhalten.
- ELIET empfiehlt, die Maschine nicht auszuleihen. Geschieht dies doch, dann nur an Personen, die mit der Maschine vertraut sind.

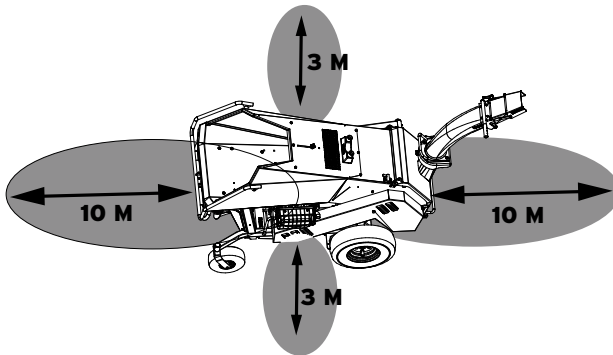
Weisen Sie den Benutzer auf die möglichen Gefahren hin und verpflichten Sie ihn dazu, die Bedienungsanleitung zu lesen, bevor er die Maschine in Betrieb nimmt.

- Personen, die mit dieser Maschine arbeiten, müssen ausgeruht und in guter körperlicher Kondition sein. Kommt es durch die Arbeit zur Ermüdung, ist rechtzeitig eine Ruhepause einzulegen. Personen, die unter dem Einfluss von Alkohol oder Betäubungsmitteln stehen, ist die Arbeit mit dieser Maschine untersagt.

7.3.4 Persönliche Schutzausrüstungen

- Bei der Arbeit mit dieser Maschine ist geeignete Kleidung zu tragen. Darunter sind Kleidung, die den ganzen Körper bedeckt, feste Handschuhe und geschlossene Schuhe mit rutsch-freier Sohle zu verstehen.
- Lose Kleidungsstücke wie z. B. ein Schal sind zu vermeiden. Langes Haar ist zu einem Pferdeschwanz zu binden und mit Kappe oder Stirnband zusammenzuhalten.
- ELIET empfiehlt Ihnen, zum Schutz der empfindlichsten Sinne bei der Arbeit einen Gehörschutz und eine Schutzbrille zu tragen.
- Beim Häckseln kann sich Staub entwickeln. Wenn dieser Staub die Atemwege reizt, rät ELIET zum Tragen einer Staubmaske gemäß folgender Norm: 89/686/EC.

7.3.5 Gefahrenzone



Vorstellung der Gefahrenzone

- Halten Sie während der Arbeit andere Personen aus dem Gefahrenbereich fern. Gehen Sie kein Risiko ein. Wenn sich jemand in die Gefahrenzone begibt, schalten Sie sofort den Motor ab.
- Stellen Sie den Motor ab, wenn die Maschine unbeaufsichtigt ist. Warten Sie stets, bis die Messer völlig ausgedreht sind, bevor Sie Handlungen vornehmen. Sobald der Motor läuft, müssen Sie sich ganz auf die Bedienung des Gerätes konzentrieren.

7.3.6 Regelmäßige Wartung

- Eine regelmäßige Wartung ist unerlässlich. Halten Sie sich deshalb streng an das Wartungsschema in dieser Anleitung („11. Beschreibung der Wartungsarbeiten“ auf Seite 40).
- Wenden Sie sich an Ihren ELIET-Händler, wenn bestimmte Geräteteile gebrochen sind oder Verschleißerscheinungen aufweisen und durch ELIET-Originalersatzteile ausgetauscht werden müssen. Dies ist im Interesse Ihrer eigenen Sicherheit.
- Reparatur- und Wartungsarbeiten dürfen nur bei ausgeschaltetem Motor und mit abgekoppelter Batterie durchgeführt werden.

**Information:**

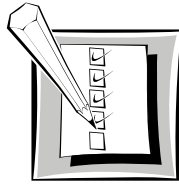
Lesen Sie auch die der Maschine beiliegende Motoranleitung. Diese Anleitung enthält Hinweise zur richtigen Verwendung und zur sachgemäßen Wartung des Motors.

7.3.7 Im Einklang mit der Natur

Gehen Sie umweltbewusst mit der Maschine um:

- Lassen Sie die Maschine nicht unnötigerweise laufen, wenn Sie nicht bei der Arbeit sind.
- Achten Sie darauf, dass Sie beim Auftanken keinen Kraftstoff verschütten.
- Warten Sie den Motor regelmäßig, damit die Verbrennung gut abläuft.
- Vermeiden Sie das Überlaufen von Schwefelsäure aus der Batterie.
- Bei einem Ölwechsel ist das schmutzige Öl auf ordnungsgemäße Weise dem Recycling zuzuführen.

8. Aufgaben des Händlers



- Der ELIET-Fachhändler ist verpflichtet, seine Kunden über die Funktionsweise der Maschine zu unterrichten und auf mögliche Gefahren hinzuweisen, die bei der Arbeit mit der Maschine entstehen können.
Zusammen mit dem neuen Besitzer sind die Wartungspunkte der Maschine aufmerksam durchzunehmen. Dies wird so lange wiederholt, bis der neue Besitzer alles gut begriffen hat. Der Kunde muss insbesondere ganz ausdrücklich auf die folgenden Fakten hingewiesen werden:



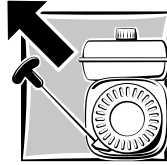
Information:

Eine Liste mit möglichen potenziellen Gefahren wurde dieser Anleitung in der Anlage beigelegt. Die Wichtigkeit, dass dem Kunden das Folgende erläutert wird, kann nicht genug betont werden.

NACH DEN ERSTEN 5 BETRIEBSSTUNDEN MÜSSEN DIE MESSERBOLZEN NACHGESpanNT WERDEN.

- Außerdem muss auch der Riemen nach einer Einlaufzeit von 10 Stunden nachgespannt werden.
- Die Maschine enthält werksseitig eine begrenzte Öl- und Kraftstoffmenge. Der Händler muss den Stand überprüfen und notfalls entsprechend den Vorschriften dieser Anleitung (oder denen der Motoranleitung) auffüllen.
- Der Händler muss die Maschine kurz probelaufen lassen und kontrollieren, ob alles korrekt funktioniert.
- Die maximale Drehzahl wird auf 3200 t/min eingestellt.
- Er kontrolliert auch, ob die Messerbolzen noch fest genug angezogen sind.
- Zum Schluss sorgt der Händler dafür, dass die Maschine online registriert wird um Streitigkeiten über eventuelle Garantiefälle zu vermeiden. Lesen Sie dazu die Garantiebedingungen (Siehe „16.5 Garantiebedingungen“ auf Seite 82)

9. Bedienungsanleitung



9.1 Vorangehende Kontrollen



Achtung:

Gehen Sie stets vor Beginn der Arbeiten die nachfolgende Checkliste durch.

Checkliste

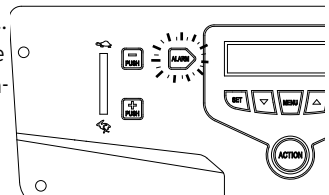
1. Überprüfen Sie, ob die Maschine genug Öl enthält. (Siehe „11.3.1 Ölstand des Motors kontrollieren und nachfüllen“ auf Seite 47).
2. Kontrollieren Sie, ob der Kraftstofftank vollständig gefüllt ist. Wenn dies nicht der Fall ist, müssen Sie Kraftstoff nach-tanken. Berücksichtigen Sie einen durchschnittlichen Verbrauch von circa 3L/Stunde. (Siehe „9.2 Kraftstoff nachfüllen“ auf Seite 24)
3. Überprüfen Sie den Luftfilter auf übermäßige Verschmutzung. (Siehe „11.3.4 Luftfilter reinigen (Clean air filter)“ auf Seite 49)
4. Überprüfen Sie, ob die Messer noch in gutem Zustand sind und fest in den Scheibenplatten sitzen. Gegebenenfalls müssen diese geschärft werden (siehe „11.4.2 Schleifen der Messer“ auf Seite 53). Falls ein Messer Risse oder Brüche aufweist, muss es sofort ausgetauscht werden (Siehe „11.4.3.2 Gehen Sie folgendermaßen vor, um die Messer zu ersetzen (Replace knives)“ auf Seite 59).

Ziehen Sie die Messerbolzen zur Kontrolle kurz an.

5. Kontrollieren Sie die Riemenspannung. Bei unzureichender Riemenspannung muss sie zunächst korrekt eingestellt werden (siehe „11.4.5 Den V-Riemen spannen (Tighten belt)“ auf Seite 61)
6. Stellen Sie sicher, dass kein Wartungsalarm aktiviert wurde..
7. Überprüfen Sie alle Sicherheitsvorrichtungen an der Maschine auf ihre Funktionstüchtigkeit (siehe „7.2 Sicherheitsvorrichtungen“ auf Seite 16).

Wenn diese Punkte überprüft und für gut befunden wurden, kann der Arbeitsplatz eingerichtet werden (siehe „9.3

Arbeitsplatz vorbereiten“ auf Seite 25) und die Maschine auf das Arbeitsgelände gefahren werden.



9.2 Kraftstoff nachfüllen



Information:

Auf der Rückseite des Benzintanks befindet sich eine Füllstandsanzeige. Fällt der Füllstand des Benzens unter die Unterseite der Füllstandsanzeige, muss man Benzin nachfüllen.



Information:

Der Benzintank hat ein Fassungsvermögen von 18L.

Wenn unzureichend Kraftstoff in der Maschine ist, muss dieser nachgefüllt werden. Es ist ratsam, stets frischen Kraftstoff von der Tankstelle zu verwenden (siehe „16.1 Spezifikationen der Schmiermittel und des Kraftstoffs“ auf Seite 77).

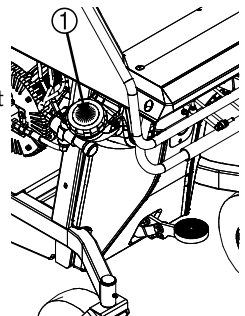
Wählen Sie bleifreies Benzin mit einer minimalen Oktanzahl von 85, vorzugsweise 98 oder 99 Oktan. Die Verwendung von anderen Kraftstoffen ist verboten (siehe Motoranleitung).



Warnung:

Benzin ist unter Umständen leicht entzündlich und äußerst explosiv. Feuer und explodierendes Benzin können ernste Personen- oder Sachschäden zur Folge haben.

- Füllen Sie niemals Kraftstoff bei laufendem Motor nach. Lassen Sie den Motor zunächst einige Minuten abkühlen, bevor Sie Kraftstoff einfüllen.
- Verwenden Sie nur frischen Kraftstoff.
- Mischen Sie kein Öl unter das Benzin.
- Angesichts der begrenzten Haltbarkeit von Benzin empfiehlt ELIET, kleine Mengen zu kaufen.
- Lagern Sie den Kraftstoff in einem geprüften Behälter. Halten Sie Kinder von diesem Behälter fern.
- Lagern Sie das Benzin in einem gut belüfteten Raum und nicht in der Nähe von Feuer, Funken oder Wärmequellen.
- Füllen Sie niemals Kraftstoff an der Stelle nach, an der später mit der Maschine gearbeitet wird. Halten Sie einen Mindestabstand von 10 m zum vorgesehenen Arbeitsbereich ein. So wirken Sie dem Entstehen von Bränden entgegen.
- Reinigen Sie den Bereich um die Tankverschlusskappe (1) und nehmen Sie diese Verschlusskappe ab. Füllen Sie den Tank nicht bis unter den Rand. Befüllen Sie ihn bis etwa 50 mm unterhalb des oberen Randes mit Kraftstoff. Füllen Sie den Tank also nicht bis an den Rand der Öffnung.
- Verwenden Sie stets einen Trichter, um den Kraftstoff in den Tank zu füllen. Geeignete Trichter erhalten Sie bei Ihrem ELIET-Fachhändler.
- Verschließen Sie den Tank so schnell wie möglich wieder mit der Verschlusskappe.
- Achten Sie darauf, dass Ihre Kleidung nicht mit Benzin in Berührung



kommt. Falls dies dennoch geschieht, wechseln Sie die Kleidung sofort.

- Es ist streng verboten, während des Tankvorgangs zu rauchen. Halten Sie Raucher und offenes Feuer fern
- Wenn Kraftstoff verschluckt wurde oder mit den Augen in Kontakt geraten ist, muss sofort ein Arzt aufgesucht werden.

9.3 Arbeitsplatz vorbereiten

- Der Ort, an dem mit der Maschine gearbeitet wird, muss zunächst aufgeräumt werden. Auch die Anfahrwege für das Schnittgut werden frei gemacht, sodass der Bediener keinesfalls stolpern kann. Auch hier muss der Bediener auf seine Sicherheit achten.
- Stellen Sie die Maschine so auf, dass das Herausschleudern von Schnipseln aus dem Auswurfrohr keine Personen- oder Sachschäden hervorrufen kann.
- Ziehen Sie die Feststellbremse an, sobald die Maschine am Arbeitsplatz aufgestellt ist.
- Die Maschine darf nicht benutzt werden, wenn sie an einem Hang steht (keine Neigung nach vorn, hinten oder zur Seite).
- Das zu häckselnde Material wird vorher sortiert. Auf diese Weise kann der Bediener sicherstellen, dass keine Fremdkörper mit dem Material in die Maschine gelangen können.
- Unter dem Begriff Fremdkörper wird verstanden: alle nicht-organischen Stoffe (z. B. Metallteile, Steine, Kunststoff, PVC, Seile, Textilien usw.) oder alle Gegenstände, deren Durchmesser den höchstzulässigen Wert überschreitet. Einige dieser Objekte können die Maschine schwer beschädigen oder wie Projektile auf den Bediener geschleudert werden.
- Das Gerät ist so aufzustellen, dass sich der Motor nicht im aufwirbelnden Staub befindet..

9.4 Anlassen des Benzinmotors



Achtung:

Starten Sie die Maschine keinesfalls, wenn die Kühlrippen des Motors verschmutzt sind, da sich dieser sonst zu schnell erwärmt.



Information:

Lesen Sie zur Information auch die Gebrauchsanleitung für den Motor durch.



Warnung:

Der Motor darf unter keinen Umständen in einem geschlossenen Raum gestartet werden. Die Abgase enthalten toxische Stoffe und können zu einer Vergiftung oder einem Erstickten führen.

Bevor Sie den Motor anlassen, müssen Sie kontrollieren, ob genügend Öl und Kraftstoff im Motor vorhanden sind. Lesen Sie gegebenenfalls die folgenden Abschnitte:

„11.3.1 Ölstand des Motors kontrollieren und nachfüllen“ auf Seite 47

„9.2 Kraftstoff nachfüllen“ auf Seite 24

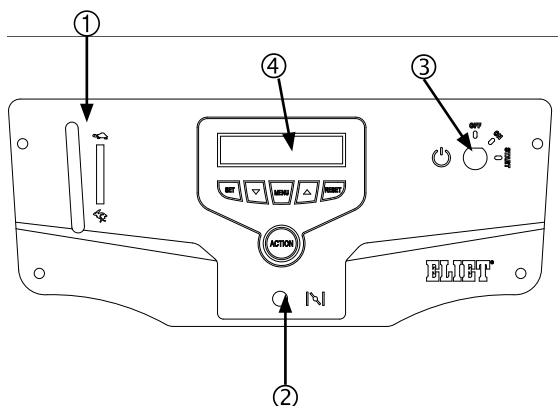


Warnung:

Bevor Sie das Gerät starten, müssen Sie die mitgelieferten Ohrenschützer aufsetzen.

- Kontrollieren Sie, ob die Häckselkammer und Axelero™ leer sind. So vermeiden Sie eine Überlastung des Startmechanismus.
- Vergewissern Sie sich, dass der Zufuhrtrichter leer ist (kein Werkzeug.....).

Standard version

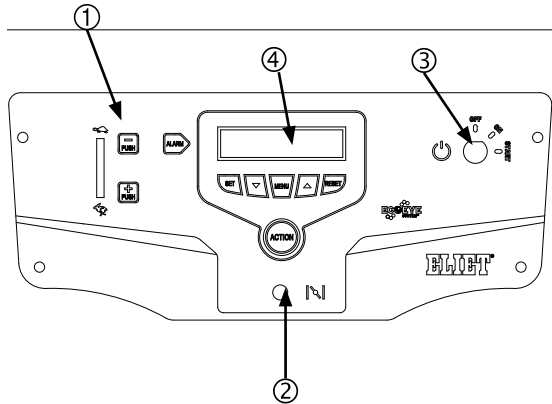


- Stellen Sie den Gashebel (1) auf die höchste Stufe (=Kaninchen) seines Bereichs
- Schließen Sie das Motorventil (Choke) (2), indem Sie den Schalter herausziehen.
- Drehen Sie den Kontaktschlüsse (3) in Position ON und kontrollieren, ob dem LCD-Display (4) leuchtet. Somit haben Sie die Kontrolle über die Funktion des LCD-Bildschirms.
- Drehen Sie den Schlüssel nun in Position 2. Der Startmotor bringt den Motor in Gang.
- Lösen Sie den Schlüssel, sobald der Motor läuft.
- Drücken Sie den Schalter der Starterklappe nach 3 bis 4 Sekunden (2) langsam wieder ein.
- ELIET schreibt eine Drehzahl für den Motor von 3200 U./Min. vor. Versuchen Sie keinesfalls, selbst die Motordrehzahl zu ändern.

Ausschalten der Maschine:

- Stellen Sie den Gashebel (1) auf niedrige Stufe (=Schildkröte).
- Drehen Sie den Kontaktschlüssel (3) auf OFF und ziehen Sie diesen sofort aus dem Kontakt.
- Bewahren Sie den Schlüssel außerhalb der Reichweite von Kindern und Unbefugten auf.

Super Prof mit option Eco Eye



- Schließen Sie das Motorvenil (Choke) (2), indem Sie den Schalter herausziehen.
- Drehen Sie den Kontaktschlüsse (3) in Position ON und kontrollieren, ob dem LCD-Display (4) leuchtet. Somit haben Sie die Kontrolle über die Funktion des LCD-Bildschirms.
- Drehen Sie den Schlüssel nun in Position 2. Der Startmotor bringt den Motor in Gang.
- Lösen Sie den Schlüssel, sobald der Motor läuft.
- Drücken Sie den Schalter der Starterklappe nach 3 bis 4 Sekunden (2) langsam wieder ein.
- Betätigen Sie den + „Push“-Knopf (1), um die Drehzahl des Motors zu erhöhen.
- ELIET schreibt eine Drehzahl für den Motor von 3200 U./Min. vor. Versuchen Sie keinesfalls, selbst die Motordrehzahl zu ändern.

Ausschalten der Maschine:

- Stellen Sie den Gashebel (1) auf niedrige Stufe beim Drücken auf den + „+“-Knopf
- Drehen Sie den Kontaktschlüssel (3) auf OFF und ziehen Sie diesen sofort aus dem Kontakt.
- Bewahren Sie den Schlüssel außerhalb der Reichweite von Kindern und Unbefugten auf.

9.5 Fahren mit der Maschine



Achtung:

Das Fahren mit der Maschine ist nur mit entkoppelter Messerwelle gestattet, damit keine Schnipsel herausgeblasen werden. Das Fahren mit eingeschalteter Messerkupplung kann schwere Schäden verursachen.

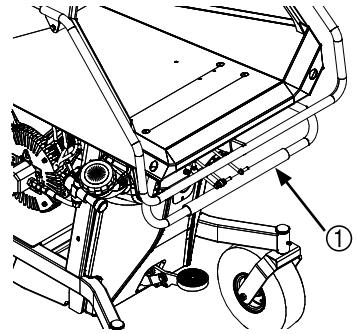
HINWEIS:

Versuchen Sie zunächst, ein Gefühl für die Fahreigenschaften einer selbstfahrenden Maschine zu bekommen, indem Sie an einem ruhigen, weitläufigen Ort ohne Personen in der näheren Umgebung üben.

A. Sie haben sich für eine selbstfahrende Maschine (Typ ZR) entschieden

- Starten Sie den Motor (siehe „9.4 Anlassen des Benzinmotors“ auf Seite 25).
- Verringern Sie die Drehzahl.
- Sorgen Sie dafür, dass die Messerwelle ausgeschaltet ist, damit keine Schnipsel herausgeblasen werden. (siehe „9.6.3 Die Arbeit an sich“ auf Seite 30).
- Verlagerung der Maschine:

Wenn Sie den Handgriff (1) nach vorne drehen, fährt die Maschine vorwärts. Je weiter Sie drehen, desto mehr wird die Geschwindigkeit erhöht. Dies funktioniert auch umgekehrt: Sie drehen die Bedienung nach hinten und die Maschine fährt je nach Verdrehung des Handgriffs rückwärts.



B. Sie haben sich für die Cross Country Ausführung (auf Raupenbändern) entschieden

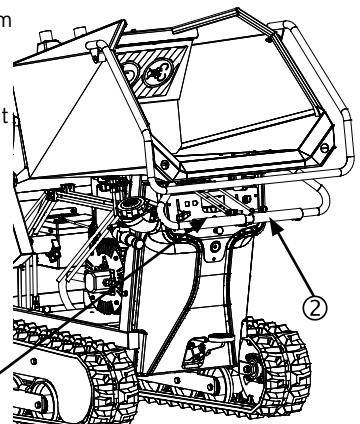
- Starten Sie den Motor (siehe „9.4 Anlassen des Benzinmotors“ auf Seite 25).
- Verringern Sie die Drehzahl..
- Um zu fahren, geht man folgendermaßen vor:
Hier besteht der Handgriff aus zwei Teilen, wobei der rechte Handgriff die rechte Raupe bedient und der linke Handgriff die linke Raupe.
- Geradeaus fahren (vor- oder rückwärts): Bedienen Sie beide Handgriffe gleichzeitig. Wenn Sie beide Handgriffe nach vorne drehen, fahren Sie vorwärts, und durch ein Drehen nach hinten fahren Sie rückwärts.



Achtung:

Sobald Sie die Handgriffe unterschiedlich bedienen, weicht die Maschine von der geraden Linie ab.

- Rechts drehen: Indem Sie den linken Handgriff (1) in einem größeren Winkel verdrehen als den rechten Handgriff (2), dreht die Maschine nach rechts. Je größer die Abweichung zwischen beiden Handgriffen, desto schneller dreht sich die Maschine.
- Links drehen: Drehen Sie den rechten Handgriff (2) in einem größeren Winkel als den linken Handgriff (1) und analog zur Drehung nach rechts wird sich die Maschine nach links drehen.
- Die Maschine auf der Stelle drehen: Drehen Sie beide Handgriffe in entgegengesetzte Richtung. Die Maschine kann bei einer Drehbewegung flink die Richtung ändern.



ACHTEN SIE AUF IHRE FÜSSE!!!

Der Bediener muss auf der Hut sein und die Handgriffe dosiert bedienen.

**Warnung:**

Die Maschine kann bei einer Drehbewegung schlagartig die Richtung ändern.

HINWEIS:

Versuchen Sie zunächst, ein Gefühl für die Fahreigenschaften einer selbstfahrenden Maschine zu bekommen, indem Sie an einem ruhigen, weitläufigen Ort ohne Personen in der näheren Umgebung üben.

**Anmerkung:**

Sie erhalten eine höhere Fahrgeschwindigkeit, indem Sie mehr Gas geben. Dadurch wird die Drehzahl des Motors erhöht. (Lesen Sie den vorstehenden Hinweis, bevor Sie die Geschwindigkeit erhöhen).

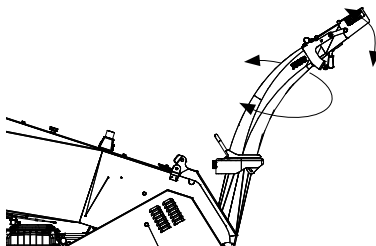
9.6 Arbeiten mit der Maschine

9.6.1 Vor Arbeitsbeginn

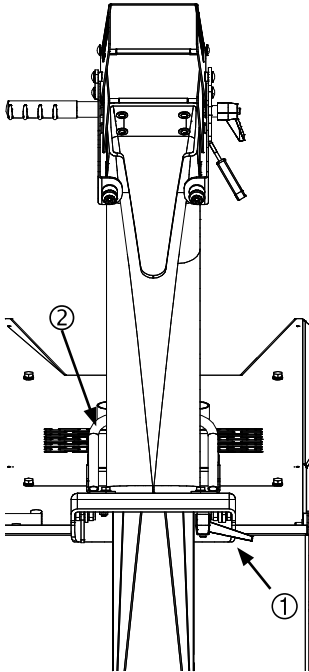
- Der Bediener trägt zweckdienliche Kleidung, Handschuhe und Schutzausrüstung, wie in der vorliegenden Betriebsanleitung vorgeschrieben (siehe „7.3 Sicherheitsvorschriften“ auf Seite 18).
- Ein guter Gärtner erstellt einen geeigneten Plan und geht ordentlich zu Werke. So behält er die Kontrolle, wodurch Unfälle vermieden werden.
- Vor Arbeitsbeginn wird das Schnittgut systematisch gestapelt: dicke Äste, dünne Äste, Blätter und feuchtes Material. Stellen Sie sicher, dass alle Fremdkörper aus dem Häckselgut entfernt worden sind.
- Lassen Sie die Maschine niemals in einem geschlossenen Raum laufen. Es besteht in diesem Fall die Gefahr der Vergiftung durch Motordämpfe.
- Man häckselst stets bei Vollgas.
- Sobald die Maschine in ihrer Arbeitsumgebung aufgestellt ist, muss die Feststellbremse angezogen werden.

**Warnung:**

Bevor die Messerwelle aktiviert wird, ist dafür zu sorgen, dass das Auswurfrohr aufrecht steht. Richten Sie das Auswurfrohr und die Richtklappen bereits vorher in der gewünschten Richtung aus.

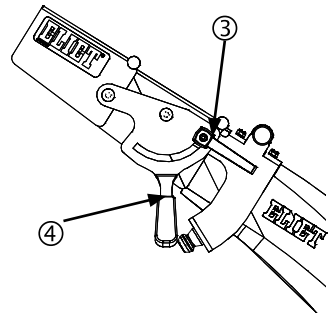


9.6.2 Drehen und Ausrichten des Auswurfrohres und der Richtklappen



Zum Ausrichten des Auswurfrohres wird der Hebel (1) gelöst, hält man das Auswurfrohr am Griff (2) fest und dreht ihn in die gewünschte Position. Wenn das Auswurfrohr sich in der gewünschten Position befindet, wird der Hebel (1) wieder festgedreht.

Um die Richtungsclappen in die gewünschte Position zu bringen, wird der Hebel (3) gelöst, benutzt man den Griff, um die Richtungsclappe zu positionieren und wird der Hebel (3) wieder befestigt, um die Richtungsclappen zu fixieren.



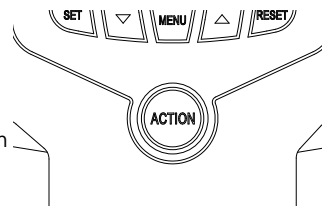
9.6.3 Die Arbeit an sich

- Der Bediener muss bedachtsam zu Werk gehen. So lange er die Maschine bedient, muss er sich voll und ganz auf seine Arbeit konzentrieren.
- Starten Sie den Motor (siehe „9.4 Anlassen des Benzinmotors“ auf Seite 25).
- Lassen Sie die Maschine mindestens 5 Minuten im Leerlauf warmlaufen.

9.6.3.1 Starten des Messersystems und des Auswurfsystems

- Das Häckseln erfolgt immer bei Vollgas
- Stellen Sie den Gashebel auf Maximum oder betätigen Sie den „PUSH“-Knopf, um die Maschine auf Vollgas laufen zu lassen.

Zum Häckseln müssen die Messer und das Auswurfsystem in Gang gesetzt werden. Dazu müssen Sie die Kupplung einschalten. Die Instrumententafel ist mit einem beleuchteten Knopf mit der Aufschrift „Action“ versehen. Drücken Sie auf den „Action“-Knopf, um das Häckseln starten zu können.



**Warnung:**

Sobald der „Action“-Knopf gedrückt wird, drehen sich die Messer und wird der Axelero™ angetrieben. Dadurch werden die gegebenenfalls noch verbleibenden Schnipsel im Häckselraum und Axelero™ herausgeblasen.

**Information:**

Wenn bei Temperaturen um den Gefrierpunkt oder bei Frost gehäckselt wird, darf der Astdurchmesser höchstens 70 mm betragen.

**Information:**

Häckseln Sie stets bei Vollgas. So arbeiten Sie mit maximaler Leistung.

**Achtung:**

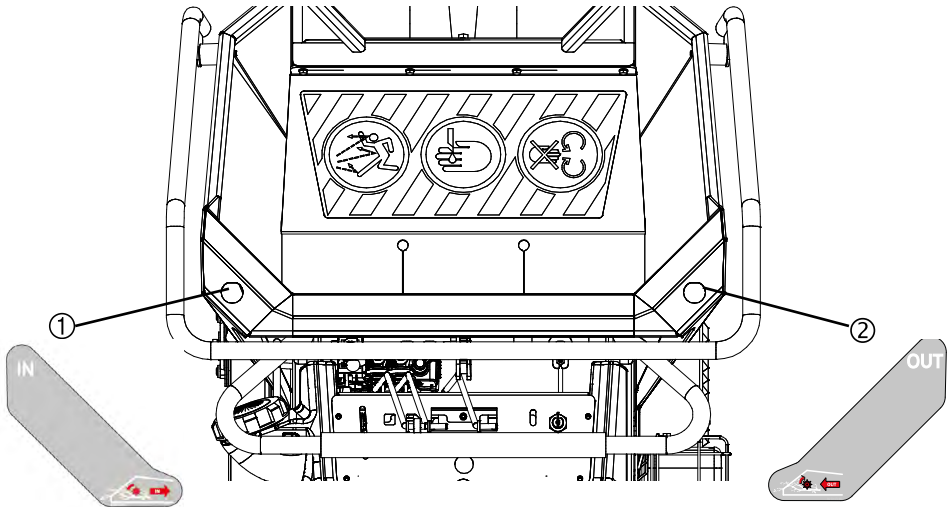
Wenn die Drehzahl nicht hoch genug ist, lässt sich die Kupplung beim Drücken auf den „Action“-Knopf nicht einschalten. Sie werden mittels eines Sicherheitshinweises auf dem LCD-Bildschirm aufgefordert, die Drehzahl zu erhöhen. Benutzen Sie den Gashebel.

**Achtung:**

Wenn der Motor unzureichend aufgewärmt ist, kann die Motordrehzahl beim Einschalten der Kupplung durch die plötzliche Belastung abfallen. Die Elektronik des Super Prof wird einen Ausfall des Motors verhindern, indem die Kupplung automatisch ausgeschaltet und innerhalb eines Bruchteils einer Sekunde wieder eingeschaltet wird, um auf diese Weise die Trägheit der Messerwelle und des Auswurfsystems zu überwinden.

9.6.3.2 Bedienung der Einzugswalze

Zum Zwecke der einfachen Bedienung der Einzugswalze wurde eine klare und übersichtliche Vorrichtung mit Druckknöpfen auf der Vorderseite des Trichters gewählt. Der linke Knopf (1) ist für das Einfüllen des Grünschnitts vorgesehen, der rechte Knopf (2) für das Zurückführen des Grünschnitts.



- Drücken Sie auf den linken Knopf (1). Die Einzugswalze wird in Bewegung gesetzt und zieht das Schnittgut mit einer konstanten Geschwindigkeit in den Einfülltrichter. Die Drucktasten sind mit integrierten LED-Leuchten ausgestattet. Beim Aktivieren leuchten die Knöpfe auf. Anhand der Leuchten sieht man sofort, in welche Richtung die Einzugswalze dreht.



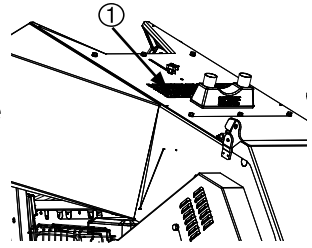
Warnung:

Die Einzugswalze lässt sich nur einschalten, wenn die Messer aktiviert wurden. Ist dies nicht der Fall, erscheint eine Meldung auf dem LCD-Bildschirm. Drücken Sie auf den Knopf „Action“, um die Messerwelle dennoch zu aktivieren.

- Zum Einführen des Grünabfalls in den Trichter steht man vorzugsweise neben dem Einfülltrichter. So steht man außerhalb des Projektionsbereichs der Schnipsel, die möglicherweise unter dem Schutzschild hindurch über die Zufuhr dennoch hinausgeschleudert werden können.
- Bringen Sie das Schnittgut in den Einfülltrichter ein und führen Sie es zur Einzugswalze. Bei loseem Grünschnitt (Blätter...) drücken Sie das Material mithilfe eines Astes bis zur Einzugswalze (KEINE Schaufel oder Heugabel).
- Durch das Axelero™-Auswurfsystem entsteht ein Ansaugeneffekt im Trichter für die Einzugswalze. Loses Grünschnitt und blattreiches Material können diesen Ansaugeneffekt beeinträchtigen. Um dennoch den Ansaugeneffekt des Axelero™ nutzen zu können, kann man die

Schleuderschutzklappe im Einfülltrichter in einer angehobenen Stellung festsetzen.

- Lösen Sie die Sternschraube (1), sodass sie in Richtung Einfülltrichter geschoben werden kann. Dadurch kann die Schleuderschutzklappe angehoben werden und lässt sich das blattreiche Material einfacher durch den Einfülltrichter führen.



Warnung:

Wenn die Schleuderschutzklappe aufgeschoben wurde, ist verstärkt auf den möglichen Rückschlag von Schnipseln entlang des Einfülltrichters zu achten. Tragen Sie stets die entsprechende Schutzausrüstung.

- Äste werden dem Trichter mit dem dicken Ende voran in den Einfülltrichter eingeführt.
- Zum Zuführen des Grünabfalls in den Trichter darf man sich keinesfalls auf eine Stufe stellen.
- Beim Einfüllen darf der Bediener niemals mit der Hand hinter die Stahlplatte greifen. .
- Es ist verboten, mit einem Fuß festsitzenden Grünabfall in den Trichter zu drücken.



Warnung:

Beugen Sie sich nicht in den Einfülltrichter, um Material weiterzudrücken. Bewegen Sie Ihre Hände NIEMALS am Schutzschild vorbei.

- Durch Begrenzung des zugeführten Materialvolumens erzielen Sie eine schnellere Verarbeitung.
- Äste werden dem Trichter mit dem dicken Ende voran in den Einfülltrichter eingeführt.



Achtung:

Dicke Äste, die jeweils an den Enden abgesägt wurden, werden immer an der linken Seite des Einfülltrichters eingeführt, damit sie durch die Seitenwand geführt werden. Achten Sie darauf, dass sich die Äste nicht quer zur Einzugsrichtung drehen. Dadurch kann das Gerät blockiert werden.

• Automatisches Überlastungskontrollsystem (ABM)

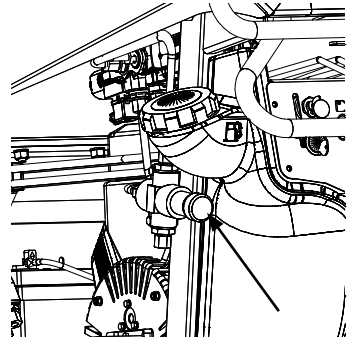
:

Um eine Blockierung des Häckslers zu verhindern und um dafür zu sorgen, dass das Gerät autonom arbeiten kann, haben Sie sich für ein ABM-System entschieden (Anti-block-motor). Die Einzugswalze stoppt, wenn die Motordrehzahl zu gering wird (< 2750 U./Min) und die grüne Signallampe (1) aufleuchtet. Wenn der Motor seine normale Drehzahl wieder erreicht hat, wird die Einzugswalze erneut gestartet.

Zum Anhalten der Einzugswalze kann man

- A. auf 1 der beiden Knöpfe drücken (1 oder 2) oder
- B. drückt man den Sicherheitsstopp-Bügel.

- **Mit Geschwindigkeitsregelung:** Wenn Sie sich für diese Option entschieden haben (Drehschalter links vorne unter dem Einfülltrichter), können Sie die Geschwindigkeit der Einzugsrolle auf die Art des zu verarbeitenden Materials abstimmen. Durch Einstellung des Schalters in einem Bereich von 1 bis 10 können Sie die maximale Leistung suchen.



- Die Drehrichtung der Einzugswalze kann durch Drücken des Knopfes „Out“ umgekehrt werden (2), was praktisch ist, wenn sich ein Holzstück unter der Walze verfangen hat.



Achtung:

Beim Drücken auf den Knopf „OUT“ wird die Einzugswalze zuerst zum Stillstand kommen. Drückt man ein weiteres Mal auf den Knopf, wird sich die Walze in umgekehrter Richtung drehen und den Grünabfall wieder ausführen.

- Beim Häckseln von feuchtem Material ist es ratsam, ein Sieb für feuchte Produkte zu verwenden. (Bauteilnummer: MA 029 001 011) Dieses Sieb kann auch mit anderen Sieben kombiniert werden. Lesen Sie alles über die verschiedenen Siebe und Kombinationsmöglichkeiten auf „13.1 Kalibrierungssiebe“ auf Seite 74



Warnung:

Wegen der Gefahr von schweren Körper- und Sachschäden, ist es verboten, ohne Kalibriersieb zu arbeiten.

- Wenn die Häckselkammer zu verstopfen droht, muss erst die Maschine abgeschaltet werden, bevor man die Verstopfung löst. Warten Sie erst, bis die Messer vollständig still stehen, bevor Sie einen Eingriff vornehmen. Ziehen Sie vorsichtshalber den Zündkerzendraht ab.
 - Stoppen Sie die Einzugswalze, durch den Sicherheitsstopp-Bügel einzudrücken
 - Drücken Sie auf den Knopf „Action“, um den Messerantrieb auszuschalten.
 - Stellen Sie den Gashebel auf den niedrigsten Stand.
 - Stoppen Sie den Motor mit dem Kontaktschlüssel.
 - Öffnen Sie die Wartungsluke, um sich Zugang zur Messerwelle und zum Auswurfsystem zu verschaffen (Axelero™) (siehe „11.2.4 Öffnen des Axelero™-Raums“ auf Seite 42)
 - Überprüfen Sie das Axelero™-Schaufelrad auf mögliche Beschädigungen.
 - Öffnen Sie die Häckselkammer (siehe „11.2.5 Öffnen des Häckselraums“ auf Seite 43)
 - Überprüfen Sie die Messer und die Messerhalterungen auf Beschädigungen
 - Im Falle eines Schadens ist dieser erst zu beheben.
- Wenn Sie im Grünabfall im Einfülltrichter dennoch einen Fremdkörper finden, gehen Sie folgendermaßen vor:
 - Drücken Sie auf den Knopf „OUT“, um die Einzugswalze anzuhalten
 - Drücken Sie erneut auf den Knopf „OUT“, um den Grünschnitt zurückzuführen.
 - Drücken Sie auf den Knopf „Action“, um den Messerantrieb anzuhalten
 - Schalten Sie den Motor direkt aus
 - Jetzt kann man sicher in den Einfülltrichter greifen, um den Fremdgegenstand zwischen dem Schnittgut zu entfernen.
 - Der Fremdkörper wird entfernt
- Bemerkt man während der Arbeit merkwürdige Geräusche, ist die Arbeit sofort zu beenden. Schalten Sie den Motor direkt aus und gehen Sie der Ursache des Geräusches nach. Das Problem muss zunächst behoben werden, bevor die Arbeit wieder aufgenommen wird.

9.7 Reinigen der Maschine

Wir empfehlen Ihnen, die Maschine nach jedem Gebrauch entsprechend den Vorschriften in („11.5.2 Tägliche Wartung“ auf Seite 70)

Wird dies versäumt, können die folgenden Probleme auftreten:

- Schnellerer Verschleiß der Lager, Dichtungen und Antriebsriemen.
- Erhöhte Brandgefahr.
- Schlechtere Abkühlung des Motors.
- Risse oder Brüche werden unsichtbar.
- Farbschicht und Sicherheitssticker nutzen ab.



Warnung:

Ein Gerät, das nicht mehr optimal funktioniert, kann die Sicherheit der Bedienperson gefährden



Achtung:

Tragen Sie zum Reinigen zweckmäßige Kleidung.
Handschuhe sind notwendig.



Achtung:

Beim Öffnen der Wartungsluke, um sich Zugang zum Häckselraum zu verschaffen, muss man die Wartungsluke verriegeln, damit sie beim Reinigen nicht unerwartet herunterfallen kann.

- Machen Sie nach jedem Arbeitsgang den Häckselraum und den Axelero™-Raum leer.
- Entfernen Sie sämtliche Schnipsel und Grünabfallreste, die im Einfülltrichter zurückgeblieben sind.
- Entfernen Sie die Ansammlung von Schnipsel- und Holzresten in den Hohlräumen.
- Entfernen Sie die Schnipsel, die in der Führung des Arms der Einzugswalze festsitzen.
- Verwenden Sie zum Reinigen ein trockenes Tuch, einen weichen Pinsel... Verwenden Sie Kriechöl auf MoS₂-Basis, um Fett und Schmierstoff zu entfernen. Dieses Spray schmiert und entrostet.
- Es ist hilfreich, wenn Sie Druckluft in der Umgebung haben, sodass Sie auf einfache Weise einige Dinge ab- und ausblasen können.
- Schenken Sie der Reinigung des Motors besondere Aufmerksamkeit. Vor allem die Kühlrippen und der Lufteinlass sind wichtig, um eine gute Kühlung des Motors zu garantieren.
- Achten Sie darauf, dass keine Schnipsel auf dem Auspuff liegen bleiben, da diese Feuer fangen oder nach dem Anhalten der Maschine nachschwelen können.
- Sie können die Maschine auch mit Dampf reinigen. Richten Sie den Dampfstrahl nicht

unnötigerweise auf Lager, Abdeckkästen und Verschlusskappen. Achten Sie insbesondere auf das Wasser auf der Rückseite der Instrumententafel. Wasser unter hohem Druck kann in den Elektrokasten gelangen und einen Kurzschluss verursachen. Feuchtigkeit kann zudem für Korrosion sorgen, was zu einer Störung des elektrischen Systems führen kann.

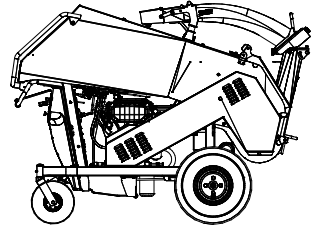
Wasser ist Ursache Nr. 1 für Rost, was unter allen Umständen vermieden werden muss.

- Während der Reinigung kann es zu einer Ausspülung von Schmierstoff kommen. Nehmen Sie deshalb nach dem Reinigen eine Schmierung vor.
- Der Motorhersteller rät davon ab, den Motor mit Wasser zu reinigen.

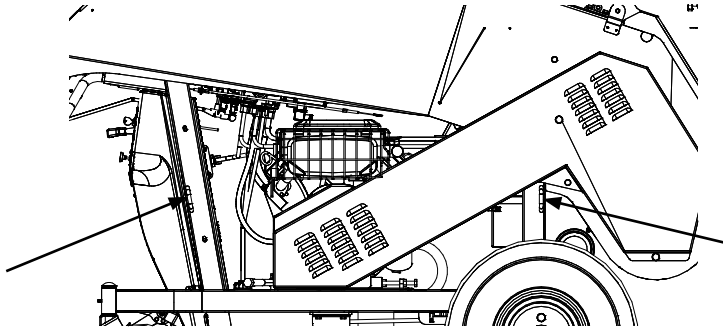
10. Maschine transportieren



- Lassen Sie den Häckselraum vollständig leerlaufen. Die Häckselkammer und Axelero™ kammer müssen leer sein, bevor die Maschine verlagert wird. Es dürfen sich keine Äste in der Einzugsöffnung befinden
- Bevor man den Super Prof auf einen Anhänger oder in einen Lieferwagen lädt, klappt man das Auswurfrohr um, sodass es auf den Stützpunkten des Rahmens anliegt. Dies ist die Transportposition des Auswurfrohrs. Siehe für die Arbeitsweise des Umklappens des Auswurfrohrs auf „11.2.6 Das Auswurfrohr in die Arbeits- oder Transportposition bringen“ auf Seite 46
- Verwenden Sie rutschfeste Ladebalken, um das Gerät in einen Lieferwagen oder auf einen Anhänger zu laden. Sorgen Sie dafür, dass diese gut am Fahrzeug oder Anhänger befestigt sind.
- Das höchstzulässige seitliche Gefälle des Häckslers beträgt 10 %.
- Das Gefälle/die Steigung beim Laden darf auf keinen Fall mehr als 20 % betragen.
- Beim Be- und Entladen des Häckslers muss äußerst vorsichtig und beherrscht vorgegangen werden, damit die Maschine nicht kippen und einen Unfall verursachen kann.
- Gehen Sie beim Entladen rückwärts mit der Maschine herab.
- Sollte die Maschine beim Herunterlassen aufgrund der Schwerkraft unerwünscht schneller fahren, drehen Sie den Kontrollhandgriff schnell in die andere Fahrtrichtung. Auf diese Weise kann die Maschine hydraulisch abbremsen.



- Während des Transports muss die Maschine sicher im Fahrzeug befestigt werden. Verwenden Sie die festen Teile des Fahrgestells, um Seile daran festzumachen. Es sind zwei Ösen vorhanden, an denen Haken befestigt werden können. Auch die Rückseite des Rahmens ist mit vier Öffnungen versehen.



- Ziehen Sie stets die Feststellbremse der Maschine an.
- Vergewissern Sie sich, dass sich der Schwerpunkt der Maschine oben befindet. Befestigen Sie die Maschine also an beiden Seiten mit Seilen am Fahrzeug. Sorgen Sie so dafür, dass sie beim Durchfahren einer Kurve nicht umkippt.
- Überladen Sie das Transportmittel nicht. Siehe „14. Technisches Datenblatt“ auf Seite 75 für das exakte Gewicht des Häckslers.



Warnung:

Unter keinen Umständen darf mit der Maschine gearbeitet werden, wenn sich das Blasrohr noch im Transportstand befindet. Auf diese Weise können die Schnipsel in die Richtung des Bedieners geblasen werden und schwere Verletzungen verursachen.

11. Beschreibung der Wartungsarbeiten

11.1 Allgemeines



Information:

Das Fachpersonal Ihres Händlers steht Ihnen jederzeit gerne zur Verfügung. Der Eliet-Händler kann jederzeit auf die Unterstützung von Eliet zurückgreifen; somit arbeiten wir zusammen, um Ihr Problem zu lösen. Für Reparatur- oder Wartungsarbeiten am Motor können Sie sich an Ihren ELIET-Händler wenden oder an eine vom Motorhersteller autorisierte Kundendienststelle. Wenn Sie diesen Service in Anspruch nehmen, müssen Sie immer die Modell- und Seriennummer des Gerätes und des Motors angeben und eine ausführliche Beschreibung des Problems liefern.



Achtung:

Verwenden Sie nur ELIET-Originalersatzteile. Diese Teile werden wie die Originalteile nach strengsten Normen fachkundig hergestellt.

Aus Sicherheitsgründen dürfen für ELIET-Geräte nur Originalersatzteile verwendet werden.

Wartungsarbeiten werden stets in einem dafür vorgesehenen Raum ausgeführt. Dieser Raum muss folgende Kriterien erfüllen:

- Geräumig
- Leicht zugänglich
- Gut beleuchtet
- Staubfrei
- Aufgeräumt
- Ruhig

Diese Eigenschaften sind für einen guten Wartungsverlauf wichtig.



Achtung:

Eine unsachgemäße Wartung kann später die Sicherheit der Bedienperson beeinträchtigen.

Wartungsarbeiten werden stets mit los-gekoppelter Batterie ausgeführt. (Positiven Pol abkoppeln)

Lassen Sie die Batterie nicht länger als 1 Tag abgekoppelt. Wenn diese zu lange abgekoppelt wird, müssen einige Komponenten neu programmiert werden. Zum Ausführen der Wartungsarbeiten sind Handschuhe und bei einigen Handlungen auch eine Schutzbrille zu tragen. Diese sind standardmäßig im Lieferumfang enthalten.

HINWEIS:

Die beschriebenen Wartungsarbeiten können im Prinzip von jedem technisch geschulten Fachmann durchgeführt werden. Eliet empfiehlt jedoch, die Maschine jährlich zur Generalüberholung an einen Eliet-Händler zu geben.

Ihr Eliet-Fachhändler steht Ihnen jederzeit gerne für Wartungsarbeiten oder als Berater zur Verfügung. Er hat auch die Eliet-Originalersatzteile und -Schmiermittel auf Lager. Sein Personal kann stets auf die Beratung und den Service von Eliet zurückgreifen, um einen tadellosen Kundendienst zu gewährleisten.

11.2 Allgemeine Bearbeitungen

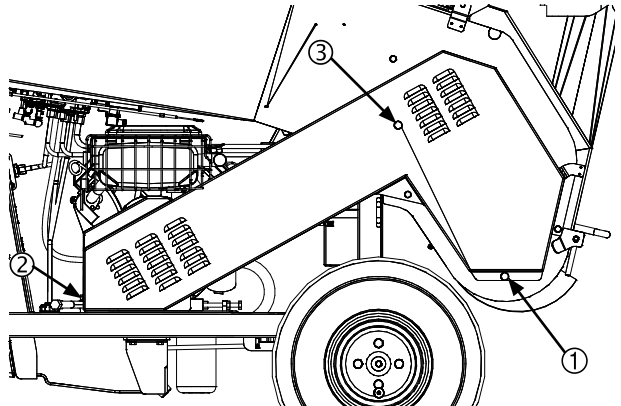
**Warnung:**

Für Ihre eigene Sicherheit: Bringen Sie nach den Arbeiten ALLE Abschirmungen wieder an.

ARBEITEN SIE NIEMALS OHNE SCHUTZHAUBEN!!!

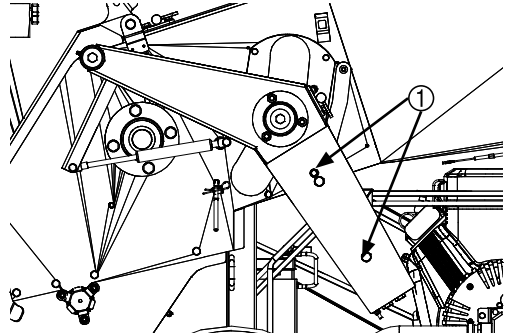
11.2.1 Entfernen der Riemenabschirmung

- Stoppen Sie den Motor und ziehen Sie den Kontaktschlüssel heraus..
- Entfernen Sie die folgenden 3 Schraubbolzen:
 - 1 - (M 10). (SLW17)
 - 2 - (M8). (SLW13)
 - 3 - (M10) (SLW17)
- Nehmen Sie die Kappe ab.



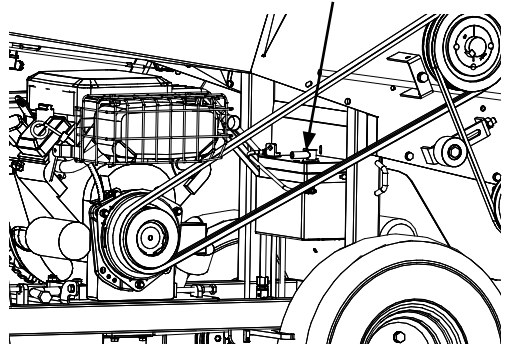
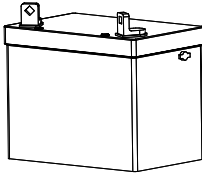
11.2.2 Entfernen der Kettenabschirmung

- Stoppen Sie den Motor und ziehen Sie den Kontaktschlüssel heraus..
- Entfernen Sie die Schraubbolzen (1) (M10 slw 17).
- Die Abschirmplatte kann nun entfernt werden.



11.2.3 Loskoppeln der Batterie

- Entkoppeln Sie erst den negativen Pol (1) (schwarz M6 slw 10).
- Lösen Sie danach die positive Klemme (2) (rot M6 slw 10).



Achtung:

Erst den positiven Pol anschließen **(2)** (rot M6 slw 10).
Danach den negativen Pol anschließen **(1)** (schwarz M6 slw 10).
Lassen Sie die Batterie nicht länger als 1 Tag abgekoppelt.

11.2.4 Öffnen des Axelero™-Raums



Achtung:

Vor dem Öffnen des Axelero™-Raums ist dafür zu sorgen, dass der Axelero™ vollständig zum Stillstand gekommen ist. Schalten Sie den Motor aus und ziehen Sie den Schlüssel aus dem Zündschloss.

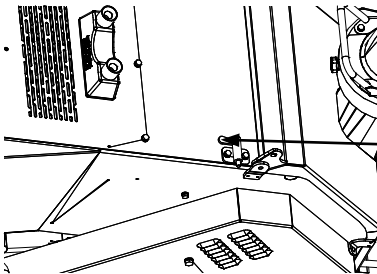
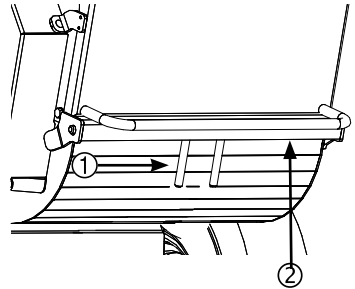
**Warnung:**

Beim Ausschalten des Benzinmotors oder beim Ausschalten der Kupplung können 7 Sekunden verstreichen, bis der Axelero™ vollständig zum Stillstand gekommen ist.

**Achtung:**

Vor dem Öffnen des Axelero™-Raums ist das Auswurfrohr in die Arbeitsstellung zu bringen. Der Axelero™-Raum kann nicht geöffnet werden, wenn sich das Auswurfrohr in der Transportstellung befindet, lesen Sie wie (Siehe „11.2.6 Das Auswurfrohr in die Arbeits- oder Transportposition bringen“ auf Seite 46)

- Drücken Sie die beiden Verriegelungshebel zueinander (1) und halten Sie diese mit einer Hand zusammengedrückt.
- Ziehen Sie mit Ihrer freien Hand gleichzeitig am Griff (2) und kippen Sie die Wartungsluke nach oben



- Sichern Sie die Wartungsluke oben mit Hilfe der Verriegelung (3), um zu vermeiden, dass die Luke beim Reinigen unerwartet herunterfällt und dadurch Verletzungen verursacht werden.

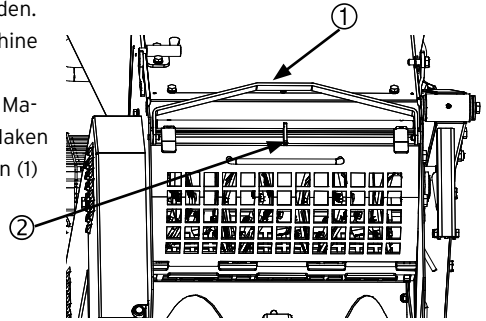
- Zum Schließen der Wartungsluke löst man die Verriegelung, während man den Griff festhält. Man dreht die Luke nach unten und drückt sie kräftig bis zum Anschlag, sodass die Verriegelungsstifte die Luke festklemmen. Ziehen Sie noch einmal am Griff, um sicherzustellen, dass die Wartungsluke ordnungsgemäß geschlossen wurde.

11.2.5 Öffnen des Häckselraums

**Achtung:**

Vor dem Öffnen der Häckselkammer ist dafür zu sorgen, dass die Messer vollständig zum Stillstand gekommen sind. Schalten Sie den Motor vollständig aus und ziehen Sie den Schlüssel aus dem Zündschloss.

- Wartungsluke öffnen (siehe „11.2.4 Öffnen des AxelerotM-Raums“ auf Seite 42)
- Das Sieb, das die Häckselkammer abschließt und die Schnipsel nach Größe kalibriert, besteht aus zwei Teilen: einem Obersieb und einem Untersieb.
- Beide sind über Gelenke miteinander verbunden.
- Das Untersieb ist mit einem Keil an der Maschine befestigt.
- Das Obersieb ist durch zwei Zughaken in der Maschine festgeklemmt. Die Spannung an den Haken lässt sich entfernen, indem Sie den schwarzen (1) Hebel an sich heranziehen.



Achtung:

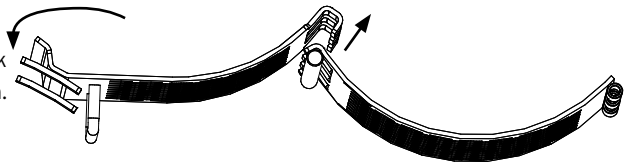
Beim Entfernen der Spannung an den Haken kann sich das Obersieb von selbst öffnen. Oft bleibt das Obersieb in seiner Position, da feststehende Schnipsel das Sieb festklemmen. Versuchen Sie es mit dem Griff am Sieb aufzudrehen. Wenn das Sieb zu sehr fest sitzt, kann man den schwarzen Hebel als Hebelstange verwenden. Stellen Sie den speziell geformten Druckfuß (2) auf die Welle gegen den Griff. Indem Sie jetzt den schwarzen Hebel nach unten drücken, kann eine zusätzliche Kraft auf das Obersieb ausgeübt werden, um es los-zudrücken.



Achtung:

Halten Sie das Sieb nicht am Griff fest, damit Ihre Finger nicht zwischen Griff und Verriegelung eingeklemmt werden.

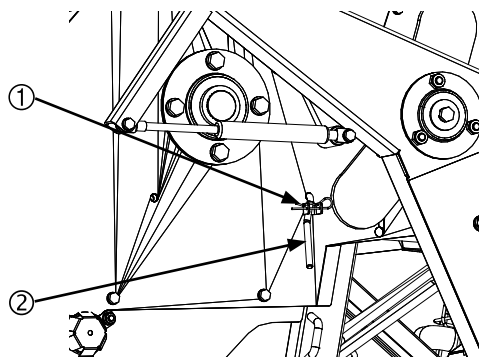
- Das Obersieb aus der Maschine lässt sich entfernen, indem Sie es aus dem Gelenk mit dem Untersieb aushaken.



Warnung:

Die Messer sind extrem scharf. Vermeiden Sie jegliche Berührung mit den Messern und tragen Sie stets die erforderliche geeignete Schutzkleidung, wie z. B. Handschuhe.

Für den Ausbau des Untersiebs entfernt man die Beta-Nadel (1) und zieht man den Keil (2) aus dem Sieb



Achtung:

Stellen Sie stets sicher, ob das Sieb ordnungsgemäß geschlossen wurde und sich nicht von selbst wieder öffnen kann. Ein Sieb, das sich während der Arbeit öffnet, kann erhebliche Schäden an den Maschinen verursachen und kann eine Gefahr für den Bediener und für Umstehende darstellen.

- Beim Schließen ist stets dafür zu sorgen, dass die Haken richtig platziert werden. Beim Umliegen des schwarzen Hebels wird ausreichend Spannung am Haken spürbar sein. Ist dies nicht der Fall, müssen die Haken neu eingestellt werden.
- Lösen Sie mit einem Gabelschlüssel (SLW 13) die Gegenmutter am Drahtende von beiden Haken. Drehen Sie die Muttern ein paar Umdrehungen im Uhrzeigersinn, anschließend beide Haken eine Umdrehung eindrehen, um die Spannung am Hebel zu überprüfen. Ist diese noch nicht ausreichend, dreht man die Haken solange ein, bis die Spannung wieder ausreichend ist. Drehen Sie anschließend die Gegenmuttern wieder fest.
- Wenn Sie das Gefühl haben, dass bei der Änderung des Siebs die Spannung auf dem Hebel zu groß ist, müssen die Haken hier ebenfalls angepasst werden (gegen den Uhrzeigersinn herausdrehen)

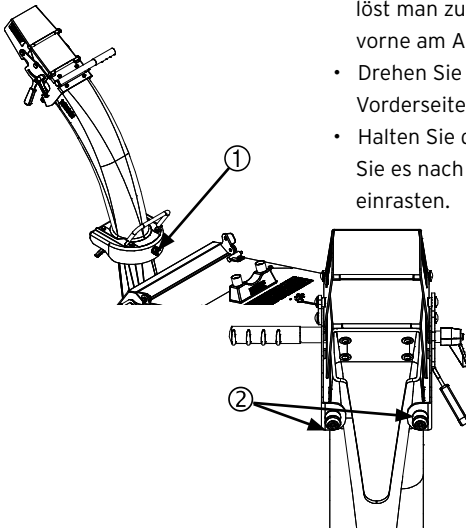
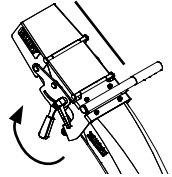
11.2.6 Das Auswurfrohr in die Arbeits- oder Transportposition bringen



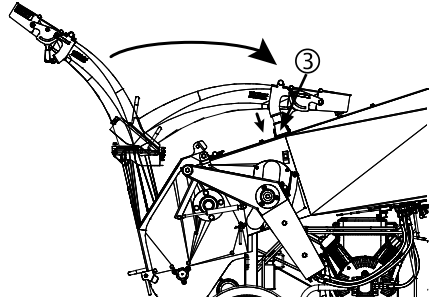
Achtung:

Das Arbeiten mit der Maschine ist nur gestattet, wenn sich das Auswurfrohr in der Arbeitsposition befindet. Schalten Sie die Maschine niemals ein, solange sich das Auswurfrohr noch in der Transportposition befindet.

- Bevor man das Auswurfrohr in die Transportposition bringt, muss man dafür sorgen, dass die Richtklappen in ihrer äußersten geöffneten Position stehen (siehe „9.6.2 Drehen und Ausrichten des Auswurfrohres und der Richtklappen“ auf Seite 30). Verriegeln Sie diese in ihrer Position.



- Für das Umkippen des Auswurfrohres löst man zuerst die Sternschraube (1) vorne am Auswurfrohr.
- Drehen Sie das Auswurfrohr solange, bis es vollständig zur Vorderseite der Maschine ausgerichtet ist.
- Halten Sie das Auswurfrohr am Handgriff fest und kippen Sie es nach vorne, sodass die zwei Zapfen (2) im Halter (3) einrasten.



- Drehen Sie die Sternschraube (1) wieder fest, damit sie nicht verloren geht.

11.3 Motorwartung



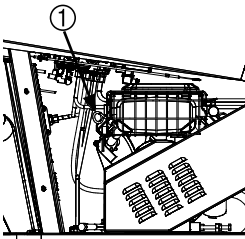
Warnung:

Laufende Motoren stoßen Kohlenmonoxid aus, ein geruchloses und farbloses Giftgas. Das Einatmen von Kohlenmonoxid kann Übelkeit, Ohnmacht oder den Tod verursachen.

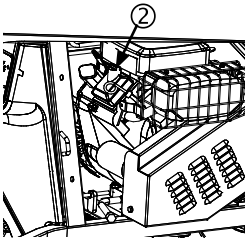
Starten Sie den Motor im Freien. Starten Sie den Motor KEINESFALLS in einem geschlossenen Raum, auch nicht mit geöffneten Fenstern und Türen.

11.3.1 Ölstand des Motors kontrollieren und nachfüllen

Ein Mangel an Motoröl wird den Motor irreparabel beschädigen. Führen Sie aus diesem Grund regelmäßig eine Kontrolle durch.



- Stellen Sie die Maschine auf einen ebenen Untergrund, damit der Motor waagrecht steht
- Schalten Sie den Motor aus und ziehen Sie den Kontaktschlüssel heraus.
- Nehmen Sie ein sauberes Tuch zur Hand.
- Ziehen Sie den Messstab (1) heraus und reinigen Sie diesen mit einem Lappen (die Ölanzeige bei der ersten Messung ist nicht immer korrekt). Führen Sie den Messstab deshalb wieder ein und ziehen Sie ihn erneut heraus. Der Ölstand muss die "F"(Full) Markierung erreichen.



- Ist dies nicht der Fall, muss Öl nachgefüllt werden (Achtung: nicht überfüllen).
- Reinigen Sie vor dem Nachfüllen des Öls die Umgebung der Einfüllöffnung (2).



Achtung:

Das Nachfüllen von Öl muss präzise erfolgen. Ein Überschuss an Motoröl im Motorgehäuse ist für die Leistung und die Lebensdauer des Motors nicht förderlich.

- Das Öl wird vorsichtig nachgefüllt. Messen Sie den Stand zwischenzeitlich, um zu prüfen, ob der gewünschte Pegel bereits erreicht ist.
- Verwenden Sie nur das empfohlene Öl („16.1 Spezifikationen der Schmiermittel und des Kraftstoffs“ auf Seite 77).
- Wenn der Motor wieder aufgefüllt ist, stecken Sie den Messstab wieder hinein und drehen Sie den Verschluss der Füllöffnung fest zu.

- Verschüttetes Öl wird täglich entfernt.



Achtung:

Sorgen Sie dafür, dass kein Schmutz über die Füllöffnung in das Motorgehäuse gelangt.

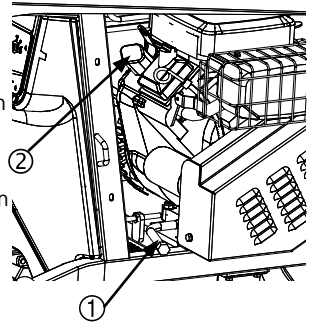
11.3.2 Ölwechsel Motor (Engine Oil)



Warnung:

Das Einfüllen des Öls erfolgt in ZWEI Schritten.
Lesen Sie den ganzen Text aufmerksam durch!

- Sorgen Sie dafür, dass der Motor auf einem ebenen Untergrund steht.
- Lassen Sie den Motor warmlaufen und schalten Sie diesen dann aus (ziehen Sie den Kontaktschlüssel heraus).
- Stellen Sie einen Auffangbehälter (Inhalt 2 l) unter den Ölauslass (1).
- Öffnen Sie den Verschluss der Füllöffnung (2)
- Öffnen Sie den Ablassverschluss (1) und lassen Sie das Öl in den Behälter laufen.
- Bringen Sie die Ablassschraube wieder an
- Füllen Sie den Motor teilweise mit 1 l neuen Öl auf und schließen Sie die Verschlusskappe.
- Starten Sie den Motor und lassen Sie ihn 20 Sek. lang stationär laufen.
- Stoppen Sie den Motor und warten Sie dreißig Sekunden.
- Füllen Sie nun das restliche Öl bis zur Markierung "F"(Full) ein.
- Beseitigen Sie gegebenenfalls verschüttetes Öl.



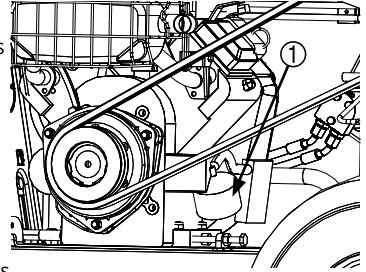
Warnung:

Wenn man den Motor mit zu wenig Öl betreibt, kann dies den Motor schwer beschädigen.

11.3.3 Austauschen des Ölfilters (Oil filter)

- Dies erfolgt während eines Ölwechsels (siehe „11.3.2 Ölwechsel Motor (Engine Oil)“ auf Seite 48)
- Entfernen Sie die Riemenabschirmung für einen einfacheren Zugang zum Filter (siehe „11.2.1 Entfernen der Riemenabschirmung“ auf Seite 41).

- Stellen Sie einen Auffangbehälter unter den Filter.
- Drehen Sie den alten Filter nach dem Ablassen des Öls los (1) (eventuell mit angepasstem Klemmschlüssel).
- Tragen Sie frisches Öl auf den Dichtungsring des neuen Filters auf.
- Füllen Sie neues Öl in die Ölfilterpatrone.
- Schrauben Sie den neuen Filter ein, bis die Dichtung mit dem Filteradapter Kontakt hat.
- Ziehen Sie das ganze Element an, indem Sie eine halbe bis eine dreiviertel Umdrehung weiterdrehen.
- Verschüttetes Öl wird täglich entfernt.
- Fahren Sie mit dem Füllen des Motors fort, wie es oben beschrieben ist.



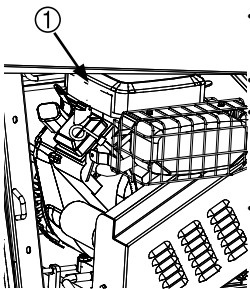
11.3.4 Luftfilter reinigen (Clean air filter)

- Lösen Sie den Schließhaken des Filterdeckels (1) und nehmen Sie den Deckel ab.



Achtung:

Falls der Motor erst vor kurzem gestoppt wurde, wird der Auspuff noch heiß sein.



- Vor dem Lösen des Filters sind zunächst Staub und Schmutz aus dem Inneren des Filterkastens mit etwas Pressluft herauszublasen. Schieben Sie den Vorfilter vorsichtig von der Patrone.
- Entfernen Sie die Mutter und die Platte des Filterelements und entnehmen Sie die Patrone. (Vermeiden Sie eine Verschmutzung des Vergasers.)
- Reinigen Sie den Vorfilter, indem Sie ihn mit flüssigem Reinigungsmittel und Wasser säubern. Drücken Sie den Filter in einem sauberen Tuch aus, tränken Sie ihn in Öl und drücken Sie ihn erneut in einem absorbierenden Tuch aus, um das überschüssige Öl zu entfernen.
- Die Patrone reinigen Sie durch leichtes Klopfen gegen eine ebene Oberfläche.
- Setzen Sie die Patrone wieder ein (die UP-Anzeige nach oben) und schrauben Sie diese fest.
- Schieben Sie den Vorfilter wieder auf die Patrone.
- Setzen Sie die Haube wieder auf und schließen Sie die Haken.

11.3.5 Luftfilter austauschen

Dieser Vorgang ist nahezu identisch mit dem Reinigen des Luftfilters (siehe „11.3.4 Luftfilter reinigen (Clean air filter)“ auf Seite 49). Der einzige Unterschied besteht darin, dass die Patrone ausgetauscht wird. Einen neuen Luftfilter des richtigen Typs erhalten Sie bei Ihrem ELIET-Fachhändler oder bei einem anerkannten Kundendienst von Briggs & Stratton.

11.3.6 Austauschen des Benzinfilters (Oil filter)

- Stoppen Sie den Motor und ziehen Sie den Kontaktschlüssel heraus.



Warnung:

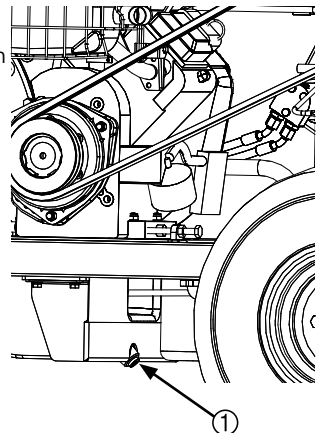
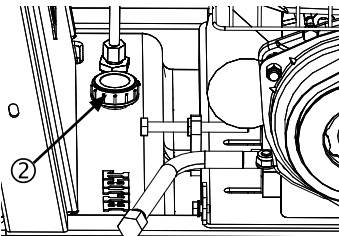
Lassen Sie den Motor vollständig abkühlen. Auf diese Weise verhindern Sie einen Brand oder eine Explosion.



- Lösen Sie die Spannbänder (2) mit einem flachen Schraubenzieher.
- Ziehen Sie den Filter zwischen der Benzinleitung heraus.
- Stecken Sie den neuen Filter hinein (beachten Sie dabei den Pfeil auf dem Filter). Sie erhalten einen neuen Filter bei Ihrem Eliet-Fachhändler oder einem B&S Servicecenter.
- Schieben Sie die Spannbänder auf den Teil des Benzin-schlauchs, der sich auf dem Filter befindet.
- Spannbänder wieder anspannen.
- Wischen Sie verschüttetes Benzin ab.
- Starten Sie den Motor und prüfen Sie, ob keine Undichtigkeiten vorhanden sind.

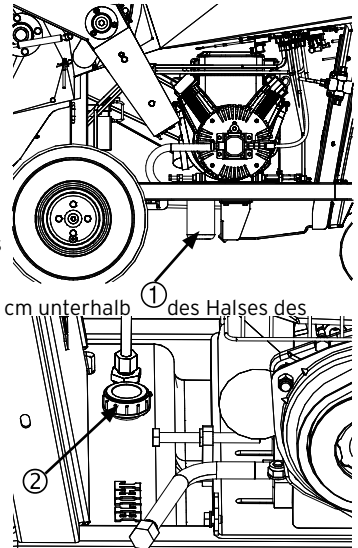
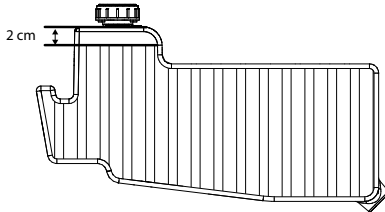
11.3.7 Austauschen oder Nachfüllen von Hydrauliköl

- Stellen Sie einen Auffangbehälter (Inhalt 15 l) unter den Ölauslass.
- Öffnen Sie die Verschlusskappe (2).
- Öffnen Sie den Ablassverschluss (1) und lassen Sie das Öl in den Behälter laufen
- Setzen Sie die Ablassschraube wieder ein.
- Füllen Sie den Tank mit 12L neuem Öl (für Öl siehe „16.1 Spezifikationen der Schmiermittel und des Kraftstoffs“ auf Seite 77) auf und schließen Sie die Verschlusskappe.
- Verschüttetes Öl wird täglich entfernt.



11.3.8 Den Hydraulikölfilter ersetzen (Hydraul. filter)

- Ersetzen Sie die Filterpatrone beim Hydraulikölwechsel.
- Stellen Sie einen Auffangbehälter (Inhalt 15 l) unter den Ölauslass.
- Drehen Sie den alten Filter nach dem Ablassen des Öls los (1) (eventuell mit angepasstem Klemmschlüssel).
- Tragen Sie frisches Öl auf den Dichtungsring des neuen Filters auf.
- Schrauben Sie den neuen Filter ein, bis die Dichtung mit dem Filteradapter Kontakt hat.
- Ziehen Sie das ganze Element an, indem Sie eine halbe bis eine dreiviertel Umdrehung weiterdrehen.
- Füllen Sie den Hydrauliktank über die Füllöffnung (2) bis 2 cm unterhalb des Halses des Einfülldeckels.



11.4 Wartung der Maschine

11.4.1 Routinekontrolle der Messer

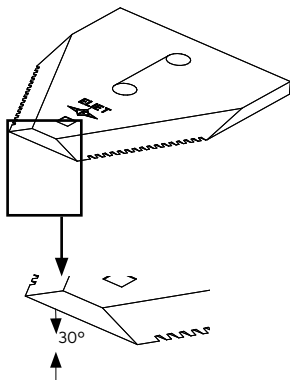
Leistung und Verarbeitungsgeschwindigkeit der Maschine sind am höchsten, wenn die Messer scharf sind. Steigern Sie Ihren eigenen Arbeitskomfort und nehmen Sie sich vor jeder Benutzung etwas Zeit, um die Messer zu kontrollieren und eventuell nachzuschleifen.

SCHARFE MESSER = SPITZENLEISTUNG

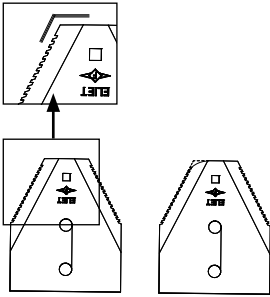
Worauf müssen Sie achten? Das Häckseln von Grünschnitt mit dem ELIET-Häckselssystem erfolgt in zwei Schritten. Zum Zeitpunkt des Abhackens auf Höhe des Ambosses kommt es zum ersten Kontakt der Messer mit dem Grünabfall. Bei diesem **primären Schneiden (1)** werden Holz und Grün grob in große unregelmäßige Stücke geschnitten. Diese Schnipsel gelangen in die Häckselkammer, wo sie zu kleineren Schnipseln zermahlen werden. Dieser **sekundäre Schnitt (2)** wird so lange fortgesetzt, bis die Schnipsel klein genug sind, um durch die Öffnungen des Kalibriersiebes zu fallen.

Die Schnipsel fallen durch das Kalibriersieb in den Axelero™-Raum (3), wo sie durch den Beschleunigungseffekt über das Auswurfrohr (4) ausgeworfen werden.

Jeder dieser Schnitte stellt für eine optimale Schnitteffizienz bestimmte Anforderungen an die Messer:

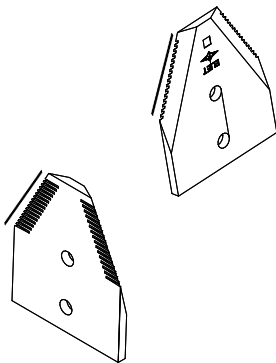


Für den primären Schnitt ist vor allem die Messerspitze von Bedeutung. Da die Messer hier als Spaltmesser fungieren, spielt der **Schnittwinkel** eine besonders wichtige Rolle, da dieser den Keil bildet, der sich durch das Holz furcht. Der Schnittwinkel der Messerklinge beträgt vorzugsweise 30°. Je schärfer der Angriffsbereich des Messers, desto geringer ist der Spaltwiderstand und desto kleiner ist die Schlageinwirkung auf die Struktur. Das sorgt für erheblich weniger Vibrationen und Lärm. Das kommt auch der Belastung der Messerachse und des Lagerrings zugute. Um den Schnittwinkel in einem optimalen Zustand zu halten, müssen die Messer regelmäßig geschliffen werden (siehe „11.4.2 Schleifen der Messer“ auf Seite 53)



Andererseits ist für die Leistung und die Geschwindigkeit dieses primären Schnitts auch die Form der Messerspitze von wesentlicher Bedeutung.

Der Winkel der **Messerspitze** bestimmt das Maß, mit dem das Holz in die Häckselkammer hineingezogen wird. Wenn dieser Winkel durch Verschleiß abgerundet ist, müssen die Messer umgedreht oder ausgetauscht werden (siehe „11.4.3 Messer umdrehen oder ersetzen (Turn Knives)“ auf Seite 55)



Beim sekundären Schnitt geht es darum, die Schnipsel so schnell wie möglich aus der Häckselkammer hinauszubekommen. Also müssen die Schnipsel schnell reduziert werden, bis sie klein genug sind, um durch die Maschen des Kalibriersiebes fallen zu können. Jeder Kontakt mit dem Schnittbereich des Messers muss dafür sorgen, dass die Schnipsel kleiner werden. **Je schärfer also die vollständige aktive Schnittfläche des Messers ist, desto effizienter verläuft der Häckselvorgang.** Ein regelmäßiges Schleifen der Klinge ist also von wesentlicher Bedeutung.

Die **Verzahnung auf der Klinge** sorgt dafür, dass die Schnittstärke der Messer erhöht wird und die Klinge länger scharf bleibt. Bei der Wartung der Messer ist es also wichtig, keinesfalls die Verzahnung wegzuschleifen (siehe „11.4.2 Schleifen der Messer“ auf Seite 53)

Für ein wechselhaftes Hackbild beim primären Schnitt und für einen korrekten Umlauf der Schnipsel in der Häckselkammer beim sekundären Schnitt wurden die Messer auf spezielle Weise auf der Messerachse angebracht. Sie müssen somit auch stets dafür sorgen, dass beim Umdrehen oder Austauschen der Messer die ursprüngliche Anordnung beibehalten wird. (Siehe „11.4.3.1 Gehen Sie folgendermaßen vor, um die Messer zu drehen“ auf Seite 56 worin die Regeln erläutert werden)

11.4.2 Schleifen der Messer

Korrektes und rechtzeitiges Schleifen der Messer (mindestens jeweils nach 10 Betriebsstunden) sorgt für lange Standzeiten und eine lange Nutzungsdauer.

Warnungen vorab:

- Tragen Sie zum Schleifen der Messer stets eine Schutzbrille und einen Gehörschutz. Auch Handschuhe sind bei allen Wartungsarbeiten vorgeschrieben.
- Drehen Sie die Messerwelle NIEMALS, indem Sie die Messer anfassen. Verwenden Sie die Alexero™ als Rad, um den Rotor zu drehen.
- Das Messer hat zwei Schnittkanten (umkehrbares Messer). Das bedeutet, dass Sie beim Schleifen daran denken müssen, dass die andere Messerseite noch sehr scharf sein kann.
- Entfernen Sie sämtlichen Holzstaub und alle Schnipselreste aus der Häckselkammer, aus dem

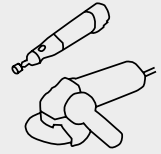
Bereich der Messerwelle und aus der Axelerokammer. Damit wirken Sie der Brandgefahr durch Funkenbildung beim Schleifen entgegen.

- Ziehen Sie zu Ihrer eigenen Sicherheit den Schlüssel aus dem Zündschloss.
- Öffnen Sie die Häckselkammer (siehe „11.2.5 Öffnen des Häckselraums“ auf Seite 43).



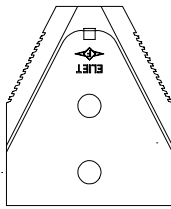
Information:

Zum Schleifen müssen die Messer nicht demontiert werden. Verwenden Sie dafür eine kleine Winkelschleifmaschine, die mit einer für Stahl geeigneten Schleifscheibe versehen ist.

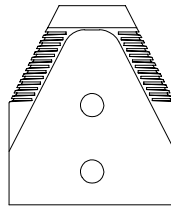


Ein Messer hat zwei Seiten:

- Die Vorderseite des Messers weist die zwei abgeschrägten Klingen auf. **(F)**
- An der Rückseite ist das Zahnprofil des Schnittbereichs deutlich sichtbar. **(B)**



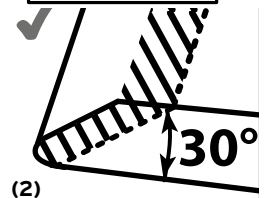
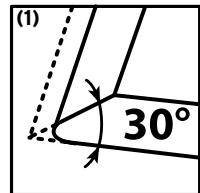
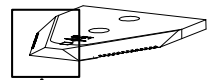
(F)



(B)

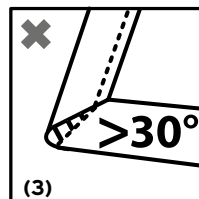
Wie in „11.4.1 Routinekontrolle der Messer“ auf Seite 52, beschrieben, sind eine scharfe Klinge und ein richtiger Schnittwinkel für das effiziente Häckseln von wesentlicher Bedeutung. Diese beiden Eigenschaften der Messer bleiben gewährleistet, indem die Messer korrekt geschliffen werden.

- Wenn Messer stumpf werden, tritt ein Verschleiß der scharfen Klinge ein und werden diese zu breiteren Rippen gestaucht. **(1)**
- Indem etwas Metall von der Klinge abgeschliffen wird, entsteht aus dieser breiten Rippe wieder eine scharfe Klinge. **(2)**
- Dabei müssen Sie mit der Schleifscheibe entlang der schrägen Schnittkante streichen.
- **Anmerkung:** Durch regelmäßiges Schleifen brauchen Sie jeweils nur eine kleine Menge des Metalls abzuschleifen, um erneut eine scharfe Klinge zu erhalten. Dies sorgt für sehr kurze Schleifvorgänge und für eine stets optimale Klinge. (Die Empfehlung von ELIET lautet, mindestens jeweils nach 10 Betriebsstunden).
- Vermeiden Sie längeres Schleifen an derselben Stelle. Damit

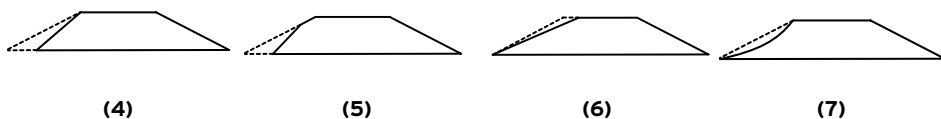


vermeiden Sie eine lokale Verfärbung der Messer, was ein Zeichen von Überhitzung ist, wodurch sich die Materialstruktur lokal verändert und die Härte abnimmt.

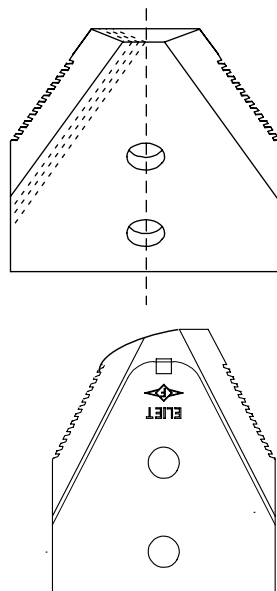
- Es ist äußerst wichtig, beim Schleifen den bestehenden Schnittwinkel zu beachten. **(3: verkehrt geschliffenes Messer)**



- Wenn der korrekte Schnittwinkel nicht erhalten bleibt, indem ein stumpfer Winkel (4) oder ein unterbrochener Schnittwinkel (5) geschliffen wird, werden die Messer im Holz abgebremst, wodurch Leistung verloren geht. Ein zu scharfer Schnittwinkel (6, 7) führt zu einer abgeschwächten Klinge, wodurch die Standzeit der Messer stark verkürzt wird **(siehe Abbildung 4, 5, 6 und 7).**



- Schleifen Sie nie die Rückseite eines Messers. Bei Messern des Typs RESIST/10™ befindet sich das Profil auf der Rückseite. Wenn Sie die Verzahnung wegschleifen, verliert das Messer viel Schneidkraft.
- Die Messerspitze wird beim Häckseln am meisten belastet. Dies bedeutet also, diese so wenig wie möglich zu schleifen, um eine Abschwächung zu vermeiden.
- Bei jedem Schleifvorgang wird jeweils ein wenig Material abgetragen, wodurch die aktive Schnittkante etwas kleiner wird. Ein Nachschleifen ist bis zur halben Breite der Messerspitze möglich. Überschreiten Sie beim Schleifen diese Grenze, dann hypothekieren Sie die Standzeit der nicht gebrauchten Schnittkante. Es ist ratsam, die Messer in diesem Moment umzudrehen (siehe „11.4.3 Messer umdrehen oder ersetzen (Turn Knives)“ auf Seite 55).
- Eine abgerundete Messerspitze bedeutet weniger Effizienz beim Häckseln. Weiteres Nachschleifen ist hier zwecklos. Die Messer müssen dann gedreht oder ersetzt werden. (siehe „11.4.3 Messer umdrehen oder ersetzen (Turn Knives)“ auf Seite 55).
- Schließen Sie die Häckselkammer und Axelerol™-kammer nach dem Schleifen sorgfältig.



11.4.3 Messer umdrehen oder ersetzen (Turn Knives)

Wenn die Messer regelmäßig nachgeschliffen werden, beträgt die Gebrauchsdauer der Messer pro Seite mehr als 100 Betriebsstunden. Sobald eine Schnittkante abgenutzt ist, kann jedes Messer umgedreht werden und beträgt die Gebrauchsdauer erneut 100 Stunden. Sind beide Schneidkanten abgenutzt, muss das Messer ausgetauscht werden.

11.4.3.1 Gehen Sie folgendermaßen vor, um die Messer zu drehen

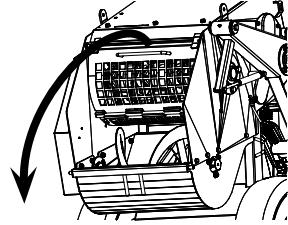


Warnung:

Tragen Sie Handschuhe, denn die Messer sind extrem scharf!

Ziehen Sie den Zündschlüssel der Maschine aus dem Zündschloss.

- Öffnen Sie die Häckselkammer:
 - Für das Öffnen des Kalibriersiebs ist kein Werkzeug erforderlich. Dieses ist mit einem schnellen und einfachen Öffnungs- und Schließmechanismus ausgerüstet.
 - Siehe „11.2.5 Öffnen des Häckselraums“ auf Seite 43 für die konkreten auszuführenden Schritte.



Warnung:

Wenn Sie die Häckselkammer öffnen, wird das Messersystem sofort freigelegt. Vergewissern Sie sich also, dass die Maschine zum Stillstand gebracht wurde und dass der Schlüssel aus dem Kontaktschloss gezogen wurde.



Information:

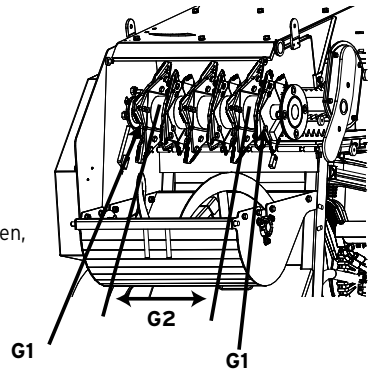
Die Messer sind extrem scharf. Vermeiden Sie jegliche Berührung mit den Messern und tragen Sie stets die erforderliche geeignete Schutzkleidung, wie z. B. Handschuhe.

- Jedes Messer ist mit zwei M8-Bolzen befestigt. (Am Super Prof Max gibt es zwei M10-Bolzen.) Achten Sie auf Ihre Hände und verwenden Sie immer zwei Ringschlüssel mit langen Griffen, um diese Befestigungsbolzen zu lösen
- Beschädigte Bolzen müssen sofort ausgetauscht werden.
- Ziehen Sie die Messer nicht mit Ihren Händen heraus, sondern verwenden Sie dafür eine Greifzange.
- Um die Messer leicht lösen zu können, können Sie am besten einen Keil (Schraubendreher) zwischen die Messerplatten einbringen.

Beim Wenden oder Austauschen der Messer müssen Sie einige Regeln beachten. Zur Verdeutlichung dieser Regeln wird die Messerwelle in zwei Gruppen unterteilt:

Messergruppe 1: Zu dieser Gruppe gehören die beiden äußeren Messerscheiben. **(G1)**

Messergruppe 2: Zu dieser Gruppe gehören 4 Messerscheiben, die von den beiden äußeren Messerscheiben eingeschlossen werden. **(G2)**

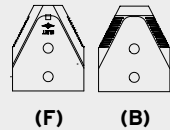


Information:

Jedes Messer hat zwei Seiten (Abbildung): **Vorderseite (V):**

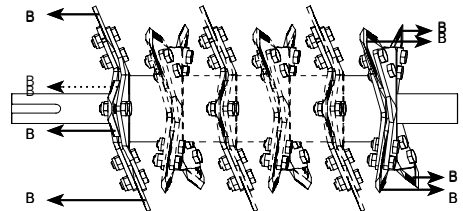
Die Seite, an der die abgeschrägte Klinge sichtbar ist.

Rückseite (R): Die Seite, an der das Zahnprofil deutlich sichtbar ist.



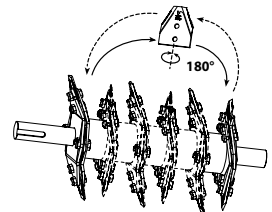
A. Umdrehen/Austauschen der Messer aus Gruppe 1.

Regel: Stellen Sie sicher, dass die Messer aus Messergruppe 1 stets mit ihrer Rückseite (R) zu den Seitenwänden der Häckselkammer weisen.

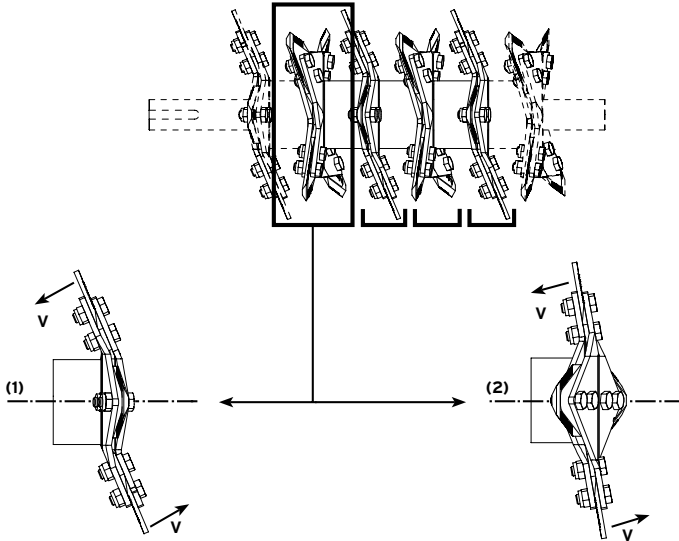


Um diese Regel konsequent umzusetzen, können Sie wie folgt vorgehen:

- Bauen Sie ein Messer der linken Messerscheibe aus, drehen Sie es um 180° und bringen Sie es an derselben Stelle auf der rechten Scheibe an. Drehen Sie das Messer aus der rechten Scheibe um 180 Grad und stecken Sie es in die frei gewordene Öffnung in der linken Scheibe. Wiederholen Sie die obigen Schritte, bis alle 8 Messer aus beiden Scheiben der Gruppe 1 ausgewechselt sind.
- Reinigen Sie die Messer und die Messerhalter immer, bevor Sie diese erneut einbauen.

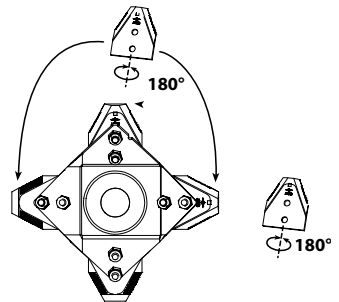


B Umdrehen/Austauschen der Messer aus Gruppe 2.



Regel: Jede Messerscheibe hat vier Messerpositionen. Bei zwei Positionen **(1)** sind die Messer abgewinkelt und bei zwei Positionen **(2)** stehen die Messer ungefähr gerade. Bei den schräg angeordneten Messern weist die Messervorderseite (V) immer zur Mittellinie des Rotors. Von den geraden Messern weist ein Messer mit der Vorderseite nach rechts (V) und das andere nach links (V). Um diese Regel konsequent umzusetzen, können Sie wie folgt vorgehen:

- Bauen Sie zwei diametral gegenüberliegende Messer aus. Drehen Sie diese um 180° und tauschen Sie ihre Plätze aus. Verfahren Sie mit den beiden übrigen Messern auf gleiche Weise. Wiederholen Sie diesen Vorgang bei den drei übrigen Messerscheiben von Gruppe 2.
- Reinigen Sie die Messer und die Messerhalter immer, bevor Sie diese erneut einbauen.



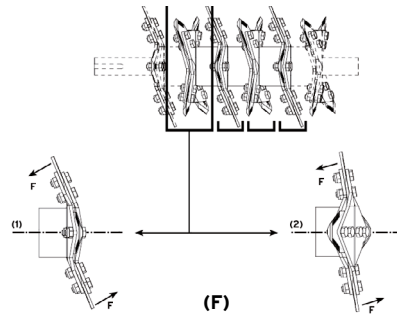
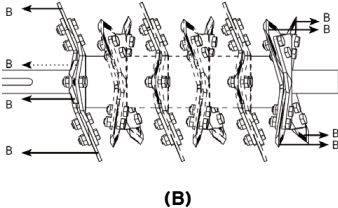
Achtung:



Bringen Sie die Muttern bei der erneuten Montage der Messer stets auf der linken Seite der Messerplatte an. Diese Art der Montage sorgt dafür, dass die Muttern während des Häckselvorgangs durch die Drehrichtung der Messerwelle automatisch festgedreht werden. Als Gedächtnisstütze: "Muttern stets an der Seite der Riemenscheibe anbringen."

11.4.3.2 Gehen Sie folgendermaßen vor, um die Messer zu ersetzen (Replace knives)

- Den neuen Messersatz des Typs RESIST/8™ / RESIST/10™ beim Super Prof MAX zerhalten Sie bei Ihrem Eliet-Fachhändler unter der folgenden Artikelnummer: BU 401 300 202 / Super Prof Max: BU 401 301 000.
- Demontieren Sie alle Bolzen (M8), (Super Prof Max: M10) mit denen die Messer befestigt sind. Verwenden Sie stets zwei Ringschlüssel mit langen Griffen, um diese Bolzen zu lösen
- Ziehen Sie die Messer nicht mit Ihren Händen heraus, sondern verwenden Sie dafür eine Greifzange.
- Um die Messer leicht lösen zu können, können Sie am besten einen Keil (Schraubendreher) zwischen die Messerplatten einbringen.
- Entfernen Sie zunächst Verschmutzungen zwischen den Scheibenplatten, bevor Sie das neue Messer einsetzen. Verwenden Sie dazu einen Spachtel.
- Führen Sie nun die Schritte für das Umdrehen der Messer aus (siehe „11.4.3.1 Gehen Sie folgendermaßen vor, um die Messer zu drehen“ auf Seite 56)



Gruppe 1: Jedes Messer weist mit der Rückseite **(B)** zur Wand der Häckselkammer.

Gruppe 2: Jedes Messer, das auf einem gewellten Teil einer Messerscheibe angebracht ist, muss mit der Vorderseite **(F)** zur Mittellinie der Messerwelle weisen.

- Wenn die Messer ausgewechselt werden, müssen gleichzeitig auch die Bolzen und Muttern ersetzt werden.
- Bei der erneuten Montage der Messer müssen die Bolzen gut angezogen werden (siehe „16.2 Liste mit Anzugsmomenten“ auf Seite 78).
- Beim Eindrehen der Bolzen in die Messerscheiben müssen Sie stets dafür sorgen, dass sich die Mutter auf der linken Seite der Messerscheibe befindet. Gedächtnisstütze: „Alle Muttern der Messerwelle müssen sich stets an der Seite der Riemenscheibe befinden“.
- Nach dem Wenden oder Ersetzen der Messer dürfen Sie keinesfalls vergessen, nach den ersten 5 Betriebsstunden die Spannung der Messerbolzen zu kontrollieren und nötigenfalls nachzuspannen.



Achtung:

nach den ersten 5 Betriebsstunden die Spannung der Messerbolzen kontrollieren !



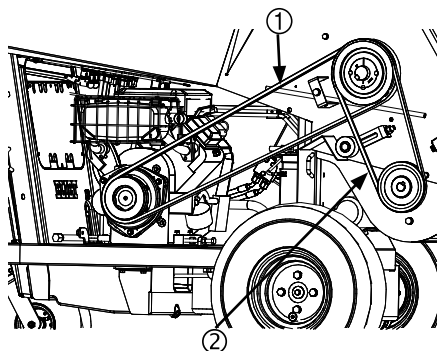
Achtung:

- Falsch oder schlecht montierte Messer können Bruch oder Maschinenschäden zur Folge haben. Dies stellt außerdem eine Gefährdung für Bedienpersonen und umstehende Personen dar.
- Wenn die Messer nach den ersten 5 Betriebsstunden nicht umgedreht und/oder ausgetauscht werden, kann dies Bruch oder schwerwiegende Maschinenschäden zur Folge haben.
- Jeglicher Garantiesanspruch ist im Falle von Schäden und Folgeschäden, die aufgrund einer mangelhaften Wartung der Messer entstehen, ausgeschlossen.

11.4.4 Spannung des Antriebsriemens kontrollieren (Chk Belt Tens.)

Am Super Prof gibt es zwei Riemen, beide Riemen sind im Interesse der Sicherheit hinter der Riemenabdeckung versteckt. Zur Überprüfung der Spannung an den Riemen werden folgenden Schritte durchgeführt:

Riemen 1: Motor - Messerwelle
Riemen 2: Messerwelle - Axelero™

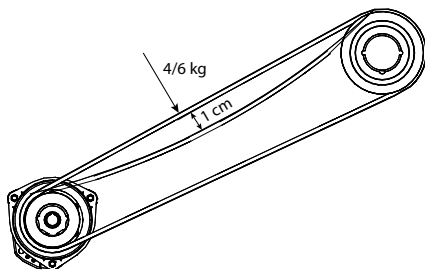


Riemen 1: Motor - Messerwelle

- Entfernen Sie die Riemenabdeckung (siehe „11.2.1 Entfernen der Riemenabdeckung“ auf Seite 41).
- Stellen Sie eine Last von 6 kg auf den Riemen, und zwar mittig zwischen die Riemenscheiben.
- Wenn dies eine Durchbiege von 1cm verursacht, ist die richtige Spannung gegeben.

Riemen 2: Messerwelle - Axelero™

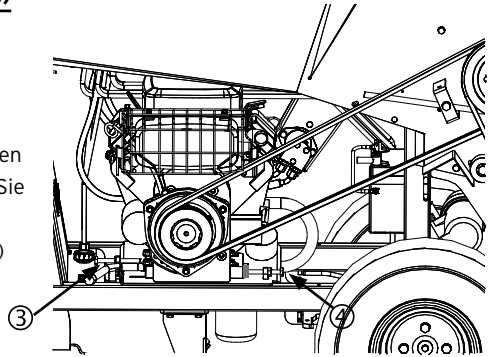
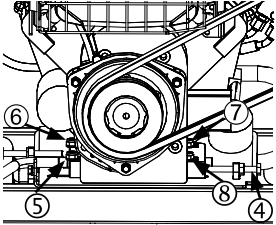
- Stellen Sie eine Last von 4 kg auf den Riemen, und zwar mittig zwischen die Riemenscheiben.
- Wenn dies eine Durchbiege von 1cm verursacht, ist die richtige Spannung gegeben.



11.4.5 Den V-Riemen spannen (Tighten belt)

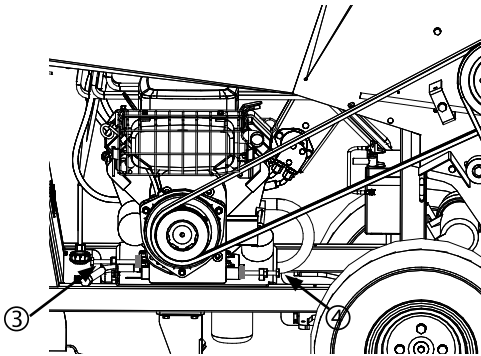
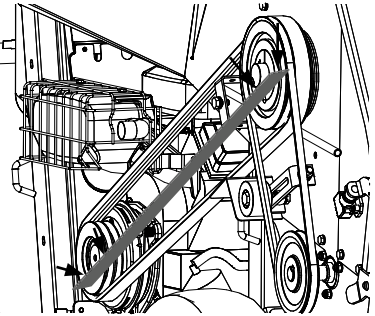
Riemen 1: Motor - Messerwelle

- Lösen Sie die Führungsbolzen (3 & 4) und drehen Sie diese 2 cm heraus
- Schieben Sie ein Metallplättchen zwischen den Motorsockel und den Bolzen (4) und ziehen Sie diesen wieder an.
- Lösen Sie die 4 Bolzen des Motors (5, 6, 7, 8) (M10 slw. 17).



- Drücken Sie den Motor über den Spannbolzen nach vorne (4). Kontrollieren Sie die Riemenspannung.

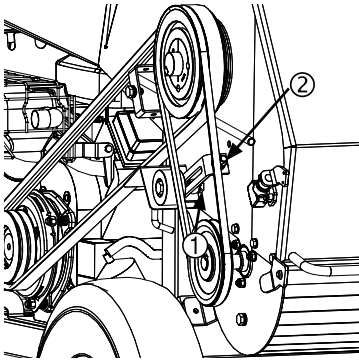
Richten Sie die Riemenscheiben aus. Verwenden Sie dafür eine gerade Latte (Länge: +/- 1200 mm) und legen Sie diese gegen beide Riemenscheiben. Bei einer korrekten Ausrichtung berührt die Latte die Riemenscheiben an 4 Punkten.



- Schieben Sie ein Metallplättchen zwischen den Motorsockel und den Führungsbolzen (3).
- Drehen Sie nun den Führungsbolzen (3) weiter ein, um die Riemenausrichtung nachzustellen.
- Wenn der Riemen perfekt ausgerichtet ist, spannen Sie die 4 Spannmutter wieder an.

- Wenn der Motor wieder angespannt ist, entfernen Sie die Metallplättchen zwischen dem Motorblock und den Führungsbolzen (3 & 4) wieder und ziehen Sie die Führungsbolzen bis auf den Motorblock an. Sichern Sie die Führungsbolzen mit den Kontermuttern.

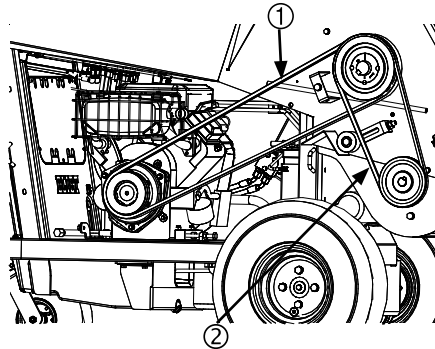
Riemen 2: Messerwelle - Axelero™



- Lösen Sie die Mutter auf der Rückseite der Spannrolle, (1) aber drehen Sie diese nicht ganz heraus.
- Drehen Sie den Spannbolzen (2) ein, um die Riemen Spannrolle zu positionieren, sodass die korrekte Spannung auf dem Riemen vorhanden ist.
- Wenn die richtige Spannung eingestellt wurde, wird die Mutter auf der Rückseite der Spannrolle (1) wieder angezogen.

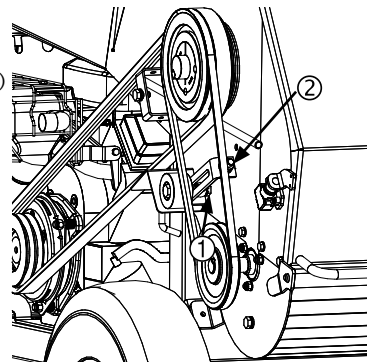
11.4.6 Riemen austauschen (Replace Belts)

Zum Austausch des Riemens, der die Messerwelle (1) antreibt, löst man zunächst den kleinen Riemen (2), der den Axelero™ antreibt..



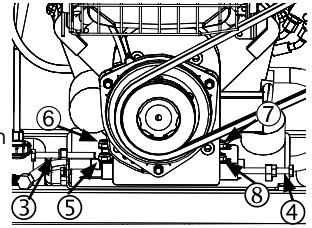
Riemen 2: Messerwelle - Axelero™

- Entfernen Sie die Riemenabschirmung (siehe „11.2.1 Entfernen der Riemenabschirmung“ auf Seite 41).
- Lösen Sie die Mutter auf der Rückseite der Spannrolle, (1) aber drehen Sie diese nicht ganz heraus.
- Lösen Sie den Spannbolzen (2).
- Entfernen sie den Riemen
- Bauteilnummer von den Neue Riemen: BA 521 212 070
- Wenn Sie nur diesen Riemen ersetzen, siehe „11.4.5 Den V-Riemen spannen (Tighten belt)“ auf Seite 61 um den Riemen wieder anzuspinnen.

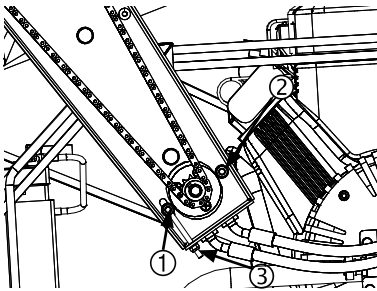


Riemen 1: Motor - Messerwelle

- Entfernen Sie den kleinen Riemen (Messerwelle-Axelero™)
- Lösen Sie die Führungsbolzen(3 & 4) .
- Lösen Sie die 4 Bolzen vom Motor (5, 6, 7, 8) (M10 slw. 17).
- Verschieben Sie den Motorblock, um die Spannung vom Riemen zu nehmen und den Riemen von der Riemenscheibe zu lösen.
- Setzen Sie einen neuen Riemen (Bauteilnummer BA 552 221 200) ein und spannen Sie den Riemen wieder ordnungsgemäß fest. Achten Sie auf die Ausrichtung des Motorblocks! Siehe „11.4.5 Den V-Riemen spannen (Tighten belt)“ auf Seite 61



11.4.7 Spannung der Antriebskette zur Einführwalze kontrollieren



- Entfernen Sie die Kettenabschirmung (siehe „11.2.2 Entfernen der Kettenabschirmung“ auf Seite 42)
- Kontrollieren Sie die Kettenspannung.
- Wenn die Kette zu schlaff ist, nehmen Sie Spannung von den Bolzen weg (1 & 2) (M8 slw13).
- Spannen Sie die Kette, indem Sie die Mutter auf der Gewindestange (3) anziehen. (M6 slw10)



Achtung:

Die Kette darf nicht zu stark gespannt werden.

- Wenn die richtige Kettenspannung eingestellt ist, drehen Sie die Bolzen (1 & 2) wieder fest (M8 slw13).
- Bringen Sie die Abschirmungskappe wieder an (siehe“11.2.2 Entfernen der Kettenabschirmung“ auf Seite 42)

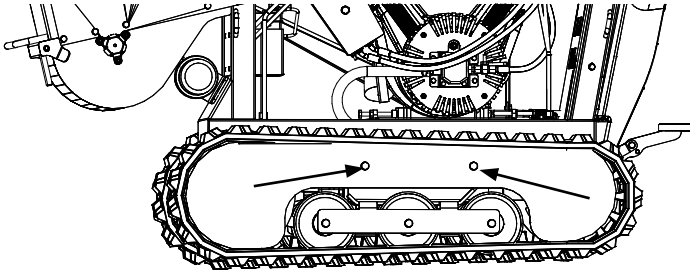
11.4.8 Spannung auf den Raupen kontrollieren und nachstellen (Cross Country Modell)

A. Kontrollieren der Spannung:

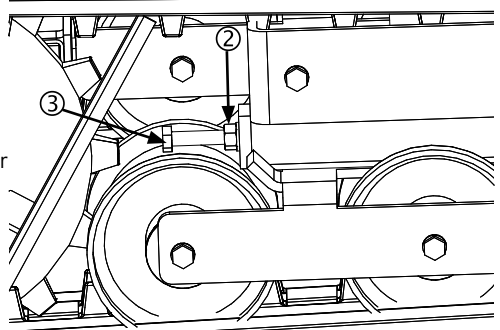
- Etwa in der Mitte zwischen dem antreibenden Zahnrad und dem Spannrade wird die Raupe angehoben.
- Wenn diese ungefähr einen 1 cm von der Führung gelöst werden kann, ist die Spannung ausreichend.
- Wenn dieser Abstand größer ist, muss die Raupe nachgespannt werden.

B. Nachstellen der Spannung:

- Entfernen Sie die Abschirmung der Raupenführungen, indem Sie 2 Bolzen (M10 slw17) lösen.



- Drehen Sie die Kontermutter (2) los
- Der zentrale Spannbolzen (3) wird weiter eingedreht (M12 slw19), sodass sich die Raupe wieder spannt..
- Kontrollieren Sie erneut die Spannung und drehen Sie den Spannbolzen (3) noch weiter hinein oder lösen Sie diesen bei einer zu hohen Raupenspannung.
- Vergessen Sie nicht, den Spannbolzen (3) zu sichern, indem Sie die Kontramutter (2) wieder anziehen.
- Nutzen Sie die Gelegenheit, um den Raupenhalter zu reinigen und diesen vollständig zu schmieren.
- Bringen Sie die Abschirmung mit den 2 Bolzen wieder an, so wie diese ursprünglich montiert war.



11.4.9 Allgemeine Schmierung (Lubrication)

Da Häcksler häufig unter Extrembedingungen arbeiten, verwendet Eliet hochwertige Materialien. Deshalb rät ELIET auch dazu, spezielle Schmiermittel zu verwenden, und zwar von Anfang an.

Folgende Komponenten müssen regelmäßig geschmiert werden:

- Scharnierpunkte und Reibungsflächen (siehe „11.4.9.1 Schmieren von Scharnierpunkten und Reibungsflächen“ auf Seite 65).
- Schmiernippel (siehe „11.4.9.2 Schmierung über vorhandene Nippel“ auf Seite 66).
- Lager (siehe „11.4.9.3 Schmieren der Lager“ auf Seite 67).
- Ketten und Zahnräder (siehe „11.4.9.4 Ketten und Kettenräder schmieren“ auf Seite 67).



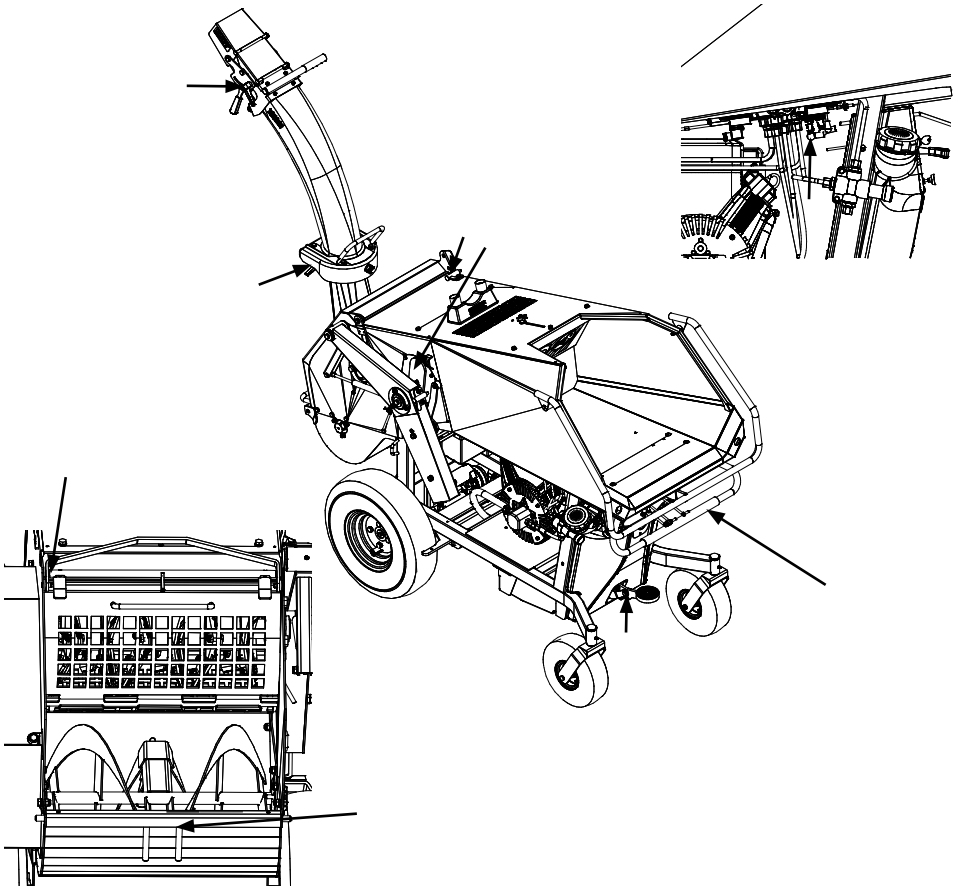
Achtung:

Auch vor dem Schmieren müssen Sie den Motor ausschalten und den Schlüssel aus dem Zündschloss ziehen. Auch bei dieser Wartungsmaßnahme müssen Sie Handschuhe tragen.

11.4.9.1 Schmieren von Scharnierpunkten und Reibungsflächen

Zu dieser Gruppe gehören unter anderem die folgenden Stellen an der Maschine:

- Gelenkpunkte des Handgriffs vom Radantrieb
- Kugelgelenke der Hydraulikventile
- Nylondichtplatten für die Einzugswalzenführung
- Gelenkpunkt des Gashebels
- Zughebel für den Choke
- Schnellverschlusshebel für das Sieb
- Handgriffe der Wartungsluke
- Gelenkpunkte der Sicherheitskappe
- Führung der Radbremse
- Fußpedal für die Feststellbremse
- Drehpunkt des Auswurfrohrs
- Gelenkpunkte der Richtungsklappe
- Verriegelungshebel der Wartungsluke



So gehen Sie beim Schmieren vor:

- Bauen Sie das Scharnier oder das Gelenk möglichst aus.
- Besprühen Sie die der Reibung unterliegenden Teile mit Kriechöl auf MoS₂-Basis und lassen Sie das Öl einwirken.
- Beseitigen Sie sämtliche alten Schmierstoffe und anhaftenden Schmutz.
- Wenn nicht alle Teile zugänglich sind, blasen Sie den Schmutz und altes Schmierfett mit Druckluft aus den Scharnierfugen.
- Wenn die Drehpunkte wieder sauber sind, tragen Sie neuen Schmierstoff auf.
- ELIET empfiehlt Novatio Clearlube als Schmierstoff für Drehpunkte und Kugelgelenke. Für Reibungsflächen eignet sich eher Novatio PFTE-Fett.
- Wischen Sie überflüssigen Schmierstoff wieder ab.

11.4.9.2 Schmierung über vorhandene Nippel

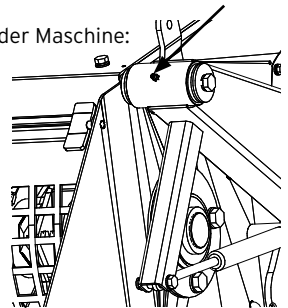
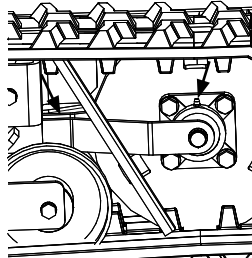
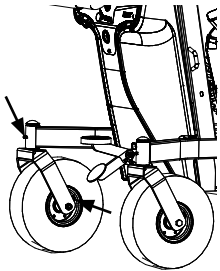
Zu dieser Gruppe gehören unter anderem die folgenden Stellen an der Maschine:

Schmiernippel am Gelenkpunkt der Einzugschwabe (1)

Schmiernippel am Drehpunkt der Lenkrollen (2)

Schmiernippel auf dem Lager der Lenkrollen (3)

Schmiernippel auf dem Lager der Raupenführung (CC Modell)



So gehen Sie beim Schmieren vor:

- Reinigen Sie den Nippel.
- Pressen Sie mit einer geeigneten Fettpumpe neues Schmierfett durch den Nippel.
- ELIET empfiehlt Sunoco Multi Purpose Grease.
- Ein oder zwei Pumpenstöße reichen aus, um das Fett neu zu verteilen.
- Beseitigen Sie Fett, das durch die Fugen nach außen dringt.

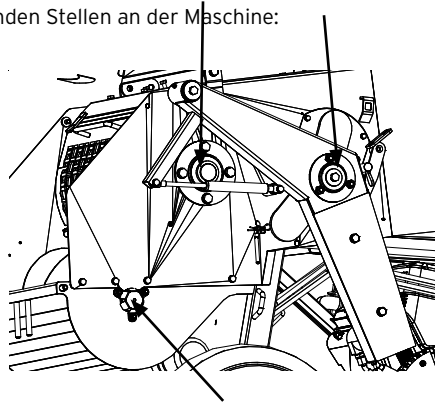
11.4.9.3 Schmierer der Lager

Zu dieser Gruppe gehören unter anderem die folgenden Stellen an der Maschine:

- Lagerring der Einzugswalze
- Lagerring der Messerwelle
- Lagerring der Axelero™

So gehen Sie beim Schmieren vor:

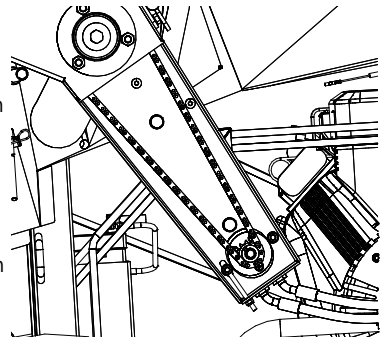
- Besprühen Sie das Lager und seine Umgebung mit Kriechöl auf MoS₂-Basis und lassen Sie das Öl einwirken.
- Beseitigen Sie äußerlich anhaftenden Schmutz.
- Besprühen Sie die Lagerfugen erneut mit Kriechöl.
- Bewegen Sie das Lager kurz. Starten Sie gegebenenfalls den Antrieb, der das Lager in Bewegung setzt (stellen Sie sicher, dass gefährliche Bereiche wirksam geschützt sind).
- Beseitigen Sie erneut Schmutz, der mit dem Kriechöl ausgetreten ist.
- Blasen Sie das gesamte Kriechöl mit Druckluft aus dem Lager und den Lagerfugen.
- Tragen Sie neues Schmieröl auf. ELIET empfiehlt Novatio ClearLube als Schmierstoff.
- Wischen Sie überflüssigen Schmierstoff ab.



11.4.9.4 Ketten und Kettenräder schmieren

Zu dieser Gruppe gehören unter anderem die folgenden Stellen an der Maschine: Kettenantrieb der Einzugswalze. So gehen Sie beim Schmieren vor:

- Legen Sie den Antrieb frei, indem Sie die Abschirmungen (siehe „11.2.2 Entfernen der Kettenabschirmung“ auf Seite 42) demontieren.
- Beseitigen Sie sämtliches Fett und alle Schmierstoffe im Antrieb und in dessen Umgebung.
- Verwenden Sie Kriechöl auf MoS₂-Basis, um Schmierstoff zu lösen.
- Wenn der Antrieb wieder sauber und von sämtlichem Fett und Schmutz befreit ist, können Sie erneut frischen Schmierstoff auftragen.
- Tragen Sie das Schmierfett mit einem kleinen Quast an den Zähnen der Zahnräder auf. Verwenden Sie dazu Sunoco Multi Purpose Grease oder ein Produkt vergleichbarer Qualität.
- Verwenden Sie für Ketten vorzugsweise dünnflüssigen Schmierstoff, der auch in die Kette eindringen kann. Hier empfiehlt ELIET Clear Lube Schmier Spray von Novatio.
- Bauen Sie nach dem Auftragen von Schmierstoffen die Komponenten oder Schutzhauben wieder sorgfältig ein, damit die Antriebe bestmöglich vor Staub und Schmutz geschützt sind.



Alle genannten Schmierstoffe sind bei Ihrem ELIET-Fachhändler erhältlich.

11.5 Wartungsplan.

Auf dem Display der Instrumententafel wird in der rechten oberen Ecke gezeigt, wie viele Stunden die Maschine noch laufen muss, bevor eine bestimmte Wartung durchgeführt werden muss. Mit Hilfe der Pfeiltasten des Wartungsmenüs kann man durch die Liste des Wartungsmenüs scrollen. Diese Liste ist aufsteigend sortiert nach Wartungszeit. Wenn die Zeit für eine bestimmte Wartung abgelaufen ist, wird die Software einen Wartungsalarm auslösen und leuchtet die Alarm-LED auf. In dem Wartungsmenü sehen Sie jetzt „Service Now“ neben dem Wartungstimer, der abgelaufen ist.

	Arbeitsstunden	Motor Stunden
Täg- lich	"11.5.2 Tägliche Wartung" op pagina 70	
5		Luftfilter reinigen "11.3.4 Luftfilter reinigen (Clean air filter)" auf Seite 49
10	Messer kontrolle "11.4.1 Routinekontrolle der Messer" auf Seite 52	
25		Ölwechsel Motor "11.3.2 Ölwechsel Motor (Engine Oil)" auf Seite 48
50	Spannung Riemens kotrollieren "11.4.4 Spannung des Antriebsriemens kontrollieren (Chk Belt Tens.)" auf Seite 60	Austauschen ölfilters "11.3.3 Austauschen des Ölfilters (Oil filter)" auf Seite 48
100	Messer umdrehen "11.4.3 Messer umdrehen oder ersetzen (Turn Knives)" auf Seite 55	Schmierung "11.4.9 Allgemeine Schmierung (Lubrica- tion)" op pagina 64
200	Meser ersetzen "11.4.3 Messer umdrehen oder ersetzen (Turn Knives)" auf Seite 55 Riemens ersetzen "11.4.6 Riemen austauschen (Replace Belts)" auf Seite 62	Luftfilter austauschen "11.3.5 Luftfilter austauschen" auf Seite 49
500		Hydraulikölfilter ersetzen "11.3.8 Den Hydraulikölfilter ersetzen (Hydraul. filter)" auf Seite 51 Hydrauliköl austauschen "11.3.7 Austauschen oder Nachfüllen von Hydrauliköl" auf Seite 50

11.5.1 Spezielle Wartung

A. Spezielle Wartung in Bezug auf die Messer (chk knife bolts)

Beim Anbringen von Messern im Rotor werden sich diese in einer kurzen Einlaufperiode definitiv setzen. Dadurch besteht die Möglichkeit, dass die Spannung auf den Bolzen abnimmt, dies mit dem Risiko, dass sich die Messer zwischen den Messerplatten sogar lösen. Dies kann an der Messerwelle einen irreparablen Ermüdungsbruch verursachen. Dies ist zu vermeiden, indem nach einer kurzen Einlaufperiode eine zusätzliche Wartung durchgeführt wird:

Wann: Innerhalb der ersten 5 Betriebsstunden nach der Inbetriebnahme der neuen Maschine
Innerhalb der ersten 5 Stunden nach dem Drehen der Messer
Innerhalb der ersten 5 Stunden nach dem Austauschen der Messer

Was: Den Spannungsmoment auf allen Messerbolzen kontrollieren und notfalls nachspannen.
(Anzugsmoment siehe „16.2 Liste mit Anzugsmomenten“ auf Seite 78)



Warnung:

Eine Vernachlässigung dieser speziellen Wartung bringt die Nutzer und umstehende Personen in Gefahr und kann schwerwiegende Maschinenschäden verursachen.

B. Spezielle Wartung in Bezug auf den Antriebsriemen (Tighten Belt)

Der Riemen, der die Leistung des Motors auf die Messerwelle überträgt, ist lang. Während der Einlaufphase kommt es zu einer natürlichen Ausdehnung des Riemens. Diese Verlängerung senkt die Riemenspannung. Beim Betrieb mit einer geringen Riemenspannung wird der Riemen rutschen, sich verdrehen oder abspringen. Diese drei Effekte sind schlecht für einen neuen Riemen.

Wann: Innerhalb der ersten 10 Betriebsstunden nach der Inbetriebnahme der neuen Maschine
Innerhalb der ersten 10 Stunden nach dem Austauschen eines Riemens

Was: Kontrolle der Riemenspannung (siehe „11.4.4 Spannung des Antriebsriemens kontrollieren (Chk Belt Tens.)“ auf Seite 60)

C. Spezielle Wartung in Bezug auf der Motorölwechsel (Engine Oil)

Alle Verschleißteile sowie der Schmutz, der entsteht oder noch im Motor vorhanden ist, werden vom Ölfilter aufgefangen. Die Feinpartikel, die nicht aus dem Öl gefiltert werden, werden durch diese spezielle Wartung weggespült.

Wann: Innerhalb der ersten 5 Betriebsstunden nach der Inbetriebnahme der neuen Maschine

Was: Ölwechsel Motor (siehe „11.3.2 Ölwechsel Motor (Engine Oil)“ auf Seite 48)

11.5.2 Tägliche Wartung



Achtung:

Stoppen Sie vor allen Wartungsarbeiten den Motor und ziehen Sie den Zündschlüssel aus dem Schloss.

Tragen Sie geeignete Kleidung.

- Kontrollieren Sie auf eventuelle Undichtigkeiten.
- Öffnen Sie die Häckselkammer (siehe "11.2.5 Öffnen des Häckselraums" auf Seite 43).
- Reinigen Sie die Maschine (siehe „9.7 Reinigen der Maschine“ auf Seite 36).
- Inspizieren Sie die Messer und schleifen Sie diese nötigenfalls nach (siehe „11.4.1 Routinekontrolle der Messer“ auf Seite 52).
- Überprüfen Sie die Maschine auf unnormalen Verschleiß oder Brüche.
- Überprüfen Sie die Axelero™ auf unnormalen Verschleiß oder Brüche.
- Kontrollieren Sie die Bolzen (Messer, Räder, Lager, Motor...).
- Kontrollieren Sie den Ölstand des Motors (siehe „11.3.1 Ölstand des Motors kontrollieren und nachfüllen“ auf Seite 47).

11.5.3 Wartung nach 5 Stunden



Achtung:

Stoppen Sie vor allen Wartungsarbeiten den Motor und ziehen Sie den Zündschlüssel aus dem Schloss.

Tragen Sie geeignete Kleidung.

- Tägliche Wartung (siehe „11.5.2 Tägliche Wartung“ auf Seite 70).
- Luftfilter reinigen (siehe „11.3.4 Luftfilter reinigen (Clean air filter)“ auf Seite 49).

11.5.4 Wartung nach 10 Stunden



Achtung:

Stoppen Sie vor allen Wartungsarbeiten den Motor und ziehen Sie den Zündschlüssel aus dem Schloss.

Tragen Sie geeignete Kleidung.

- Tägliche Wartung (siehe „11.5.2 Tägliche Wartung“ auf Seite 70).
- Inspizieren Sie die Messer und schleifen Sie diese nötigenfalls nach (siehe „11.4.1 Routinekontrolle der Messer“ auf Seite 52).

11.5.5 Wartung nach 25 Stunden



Achtung:

Stoppen Sie vor allen Wartungsarbeiten den Motor und ziehen Sie den Zündschlüssel aus dem Schloss.

Tragen Sie geeignete Kleidung.

- Tägliche Wartung (siehe „11.5.2 Tägliche Wartung“ auf Seite 70).
- Ölwechsel Moto (siehe „11.3.2 Ölwechsel Motor (Engine Oil)“ auf Seite 48).

11.5.6 Wartung nach 50 Stunden



Achtung:

Stoppen Sie vor allen Wartungsarbeiten den Motor und ziehen Sie den Zündschlüssel aus dem Schloss.

Tragen Sie geeignete Kleidung.

- Tägliche Wartung (siehe „11.5.2 Tägliche Wartung“ auf Seite 70).
Kontrollieren Sie die Riemenspannung (siehe „11.4.4 Spannung des Antriebsriemens kontrollieren (Chk Belt Tens.)“ auf Seite 60).
- Drehen von Messern (siehe „11.4.3 Messer umdrehen oder ersetzen (Turn Knives)“ auf Seite 55).
- Kontrollieren Sie die Kettenspannung und spannen Sie notfalls nach (siehe „11.4.7 Spannung der Antriebskette zur Einführwalze kontrollieren“ auf Seite 63).
- Allgemeiner Schmiervorgang (siehe „11.4.9 Allgemeine Schmierung (Lubrication)“ auf Seite 64).

11.5.7 Wartung nach 100 Stunden (oder halbjährlich)



Achtung:

Stoppen Sie vor allen Wartungsarbeiten den Motor und ziehen Sie den Zündschlüssel aus dem Schloss.

Tragen Sie geeignete Kleidung.

- Tägliche Wartung (siehe „11.5.2 Tägliche Wartung“ auf Seite 70).
- Wartung nach 50 Stunden (siehe „11.5.6 Wartung nach 50 Stunden“ auf Seite 71).
- Drehen von RESIST™ Messern (siehe „11.4.3 Messer umdrehen oder ersetzen (Turn Knives)“ auf Seite 55).
- Austauschen des Ölfilters (siehe „11.3.3 Austauschen des Ölfilters (Oil filter)“ auf Seite 48).

11.5.8 Wartung nach 200 Stunden (oder jährlich)



Achtung:

Stoppen Sie vor allen Wartungsarbeiten den Motor und ziehen Sie den Zündschlüssel aus dem Schloss.
Tragen Sie geeignete Kleidung.

- Wartung nach 100 Stunden (siehe „11.5.7 Wartung nach 100 Stunden (oder halbjährlich)“ auf Seite 71).
- Luftfilter austauschen (siehe „11.3.4 Luftfilter reinigen (Clean air filter)“ auf Seite 49).
- Ersetzen von RESIST™ Messern (siehe „11.4.3 Messer umdrehen oder ersetzen (Turn Knives)“ auf Seite 55).
- Hydraulikölwechsel + Filterwechsel (siehe „11.3.8 Den Hydraulikölfilter ersetzen (Hydraul. filter)“ auf Seite 51 en „“ op pagina 51).
- Luftfilter austauschen (siehe „11.3.5 Luftfilter austauschen“ auf Seite 49).
- Benzinfilter austauschen (siehe „11.3.6 Austauschen des Benzinfilters (Oil filter)“ auf Seite 50).
- Zündkerzen austauschen (siehe Motoranleitung)
- Kontrolle der Raupen (siehe „11.4.8 Spannung auf den Raupen kontrollieren und nachstellen (Cross Country Modell)“ auf Seite 63).

Nach der Wartung oder Reparatur sind ALLE Abschirmungen wieder ordnungsgemäß anzubringen.

12. Maschine aufräumen



- Reinigen Sie die Maschine (siehe „11.5.2 Tägliche Wartung“ auf Seite 70).
- Lagern Sie die Maschine an einem trockenen und vor Regen geschützten Ort und bedecken Sie diese gegebenenfalls mit einer Abdeckplane.
- Lassen Sie den Motor immer abkühlen, bevor Sie die Maschine einlagern.
- Falls Sie das Gerät im Freien lagern müssen, decken Sie es unbedingt mit einer Plane ab. Achten Sie darauf, dass die Maschine keiner Feuchtigkeit (Wasser, Regen) ausgesetzt ist. ELIET empfiehlt Ihnen jedoch, die Maschine an einem trockenen Ort zu lagern.
- Gehen Sie wie folgt vor, wenn die Maschine längere Zeit nicht verwendet wird.
 - Führen Sie die Wartung wie nach 50 Betriebsstunden aus (siehe „11.5.6 Wartung nach 50 Stunden“ auf Seite 71).
 - Kontrollieren Sie alle Bolzen und Muttern und ziehen Sie diese notfalls an.
 - Stellen, an denen der Lack abgeblättert ist, werden nachlackiert oder gegen Rost eingefettet. Originalfarbe in derselben Farbe ist beim ELIET-Händler erhältlich (Artikelnummer: BX 043 200 400).

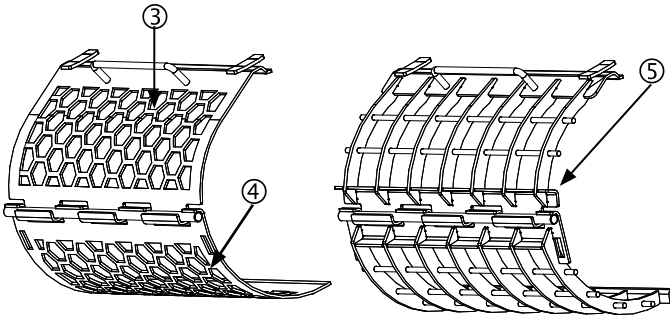
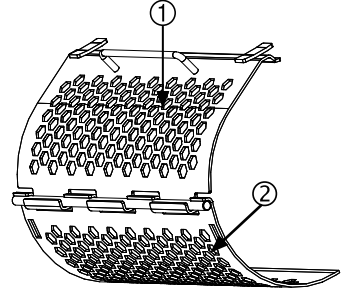
13. Optionen

13.1 Kalibrierungssiebe

Sie haben die Wahl aus verschiedenen Siebarten, die auf einfache Weise ausgetauscht werden können.

Die verschiedenen Arten sind:

1. MA 029 001 007 : Sieb Unten Wabenformig 30mm
2. MA 029 001 008 : Sieb Oben Wabenformig 30mm
3. MA 029 001 009 : Sieb Unten Wabenformig 35mm
4. MA 029 001 010 : Sieb Oben Wabenformig 35mm
5. MA 029 001 011 : Blaettersieb
6. MA 029 001 013 : Zeef palmbladeren



Anbringen des Siebes

- Öffnen des Axelero™-raums (siehe „11.2.4 Öffnen des Axelero™-Raums“ auf Seite 42.
- Öffnen des Häckselraums (siehe „11.2.5 Öffnen des Häckselraums“ auf Seite 43

Sie können die Ober- und Untersiebe miteinander kombinieren, um die von Ihnen spezifisch gewünschte Schnipselgröße zu erhalten.

14. Technisches Datenblatt

	SUPER PROF	SUPER PROF CROSS COUNTRY	SUPER PROF ON ROAD
Motor		B&S Vanguard	
Motoranlassersystem		elektrisch	
Motorotyp		Benzin	
Zylinderanzahl		2	
Zylinderkubic (cc)		570	
Leistung kW/Pk DIN (r/min)		13,4 / 18 (3400)	
Motorkühlung		luftgekühlt	
Tankinhalt		18 L	
mas. Aststärke		130 mm	
Ausbeute (Häckselgut/Std)		6 m³ Schnipsel/Std	
Messerwelle		6 Messerscheiben, 24 Eliet Resist™/8	
Hackfrequenz		5000 Hackbewegungen/min	
Übersetzung		Keilriemen Typ XPA 2120 x 2 Powerband	
Kupplung		elektromagnetisch Bremsfunktion	
Einzugsunterstützung		hydraulische Einzugswalze Ø 156 mm	
Hydraulischer Öltank		13 L	
Batterie		12V	
Antiblockiersystem		Eliet ABM (anti-blocking system)	
ergonomische und sichere Einfuhrhöhe		Einfuhrhöhe: 1000 mm / Einfuhröffnung (HxB) : 500 mm x 700	
Auswurfsystem		Schnittgutkalibrierungssieb 25 x 25 mm/Axelero™ Ø 300mm	
		Auswurfhöhe 2000 mm/Auswurfweite 0,5m bis 15m	
		Auswerrrohr klappbar für Transport (H: 1450mm)	
Kompakte Bauweise (LxBxH)	2000x835x1450mm niedriger Schwerpunkt	2000x890x1450 mm	3000x1500x1450 mm
Lärmpegel (Lw(A))	116 dB(A)	116 dB(A)	116 dB(A)
Radantrieb	2 x hydraulischer Radantrieb (100 cc)	2 x hydraulischer Radantrieb (250cc)	
Räder	Vorne: 4.00-4 Luftreifen / Hinten: 6.00 x 9 Luftreifen	Raupenfahrwerk 180 x 72 x 37 cm	
Gewicht	437 kg	502 kg	495 kg
Eco-Eye™ system	option	option	option
Einzugsgeschwindigkeitsregler	option	option	option
Ackerstollenbereifung	option	-	-
Kalibrierungssieb 35 x 35 mm	option	option	option
Spezialsieb für feuchtes Material	option	option	option

15. CE-Konformitätserklärung



Machine Super Prof

Type:	MA 029 040 113	SUPER PROF + ABM + ZR
Type:	MA 029 040 117	SUPER PROF MAX + ABM+ZR
Type:	MA 029 050 113	SUPER PROF Cross Country
Type:	MA 029 050 117	SUPER PROF MAX Cross Country
Type:	MA 029 070 113	SUPER PROF On Road
Type:	MA 029 070 117	SUPER PROF MAX On Road

Diese spezifische Maschine ist gemäß den Vorschriften der unten aufgeführten Normen entworfen und ausgeführt:

EN 13515: Forestry machinery : wood chippers - safety

Die ELIET-Maschinenfabrik erklärt, eine Risikoanalyse ausgeführt zu haben, womit Sie zur Kenntnis bringt, die Gefahren und Risiken der Maschine zu kennen. Vor diesem Hintergrund wurden die notwendigen Maßnahmen übereinstimmend mit der Maschinenrichtlinie 2006/42/EG ergriffen, um die umfassende Sicherheit des Benutzers - bei richtiger Anwendung - zu garantieren.

Die Berechnung des gemessenen Schallpegels und der garantierten Schalleistung ist in Übereinstimmung mit den Vorschriften der europäischen Richtlinie 2000/14/EG, Annex III/B 50 erfolgt und in Übereinstimmung mit den Vorschriften von EN 13515.

Gemessener Schallleistungspegel Lw(A): 115 dB(A)

Garantierter Schallleistungspegel Lw(A): 116 dB(A)

Datum: 01/01/2015

Unterschrift:

Frederic LIETAER
CEO ELIET EUROPE NV

ELIET EUROPE NV

Diesveldstraat 2

B - 8553 Otegem (Belgien)

T. +32 56 77 70 88 - F. +32 56 77 52 13

E. info@eliet.eu - W. www.eliet.eu

16. Anhang

16.1 Spezifikationen der Schmiermittel und des Kraftstoffs

Motoröl	Synthetisches Öl SF, SG, SH, SJ
Viskosität	SAE 5 W 30 / SAE 10 W-30
Fassungsvermögen des Motorgehäuses	1,7 L

Kraftstoff	bleifrei
Oktanzahl	mindestens 85 Okt.
Fassungsvermögen des Kraftstofftanks	18 L

Hydrauliköl	Gemäß DIN 51524 Teil 3 HVLP
Viskosität	ISO VG 46 cSt
Fassungsvermögen der Hydraulikgruppe	13 L

Referenz	
SUNOCO	Sunvis 846 WR HV
ELF	Hydrelf DS 46
SHELL	Tellus TD 46
TOTAL	Equivis ZS 46
CASTROL	Anvol WG 46
TEXACO	Rando HDZ 46
MOBIL	DTE 15 M
ESSO	Univis N 46

Schmierstoff für Lager	NOVATIO CLEAR LUBE
Schmierstoff für Scharniere	NOVATIO CLEAR LUBE
Schmierstoff für Reibungsflächen	NOVATIO PTFE OIL
Schmierstoff für Kettenübertragung	NOVATIO CLEAR LUBE
Schmierstoff für Fettnippel	SUNOCO MULTI PURPOSE LR EP2

16.2 Liste mit Anzugsmomenten

Schraubenkopf gemäß DIN 931,912 u.ä.		Stärke	
	Gewinde	8.8	10.9
Normales Gewinde	M4	3,0	4,4
	M5	5,9	8,7
	M6	10	15
	M8	25	36
	M10	49	72
	M12	85	125
	M14	135	200
	M16	210	310
	M18	300	430
	M20	425	610
	M22	580	820
	M24	730	1050
	M27	1100	1550
	M30	1450	2100
Feines Gewinde	M8 x 1	27	39
	M10 x 1,25	52	76
	M12 x 1,5	89	130
	M14 x 1,5	145	215
	M16 x 1,5	225	330
	M18 x 1,5	340	485
	M20 x 1,5	475	680
	M22 x 1,5	630	900
	M24 x 2	800	1150
	M27 x 2	1150	1650
M30 x 2	1650	2350	

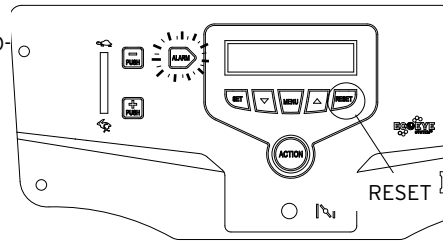
(mit Reibungskoeffizient $\leftrightarrow = 0,14$)

16.3 Fehlerdiagnose - Störungen beseitigen

Die Fehlerdiagnoseanzeige auf dem Armaturenbrett gibt elektronische - und maschinenseitige Fehlermeldungen an, die für den Bediener oder für das Gerät zur Gefahr werden könnten.

Wenn ein Fehler auftritt, leuchtet die Alarm-Leuchte auf, die Hintergrundbeleuchtung vom LCD-Schirm blinkt auf und die Fehlermeldung wird auf dem Display angezeigt.

Wenn man die Taste "Alarm" drückt, wird die Fehlerdiagnoseanzeige gezeigt. Mit der Pfeiltaste kann man scrolen, und erhält die Fehleranalyse zu den aufgetretenen Fehlern.



Die folgenden Fehler können auftreten:

16.3.1 F00: Öldruck niedrig

Bei dieser Fehlermeldung ist der Öldruck zu niedrig. Kontrollieren Sie den Ölstand vom Motor und füllen Sie Öl nach. (siehe „11.3.1 Ölstand des Motors kontrollieren und nachfüllen“ auf Seite 47) Ist der Fehler behoben, drückt man auf den Resetknopf im Menü "Fehlerdiagnose" und die Fehlermeldung ist gelöscht.

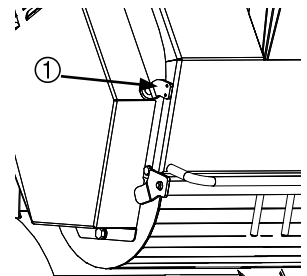
16.3.2 F01: Schutzabdeckung

Wenn diese Fehlermeldung auf dem Display erscheint, ist die Wartungsklappe nicht vorschriftsmäßig verschlossen. Auf dieser Wartungsklappe sitzt ein Sicherheitschalter (1), der dafür sorgt, dass die Maschine nicht gestartet werden kann, bevor die Klappe sicher verschlossen ist.

Öffnen Sie die Axelero™-Kammer (siehe „11.2.4 Öffnen des Axelero™-Raums“ auf Seite 42) und schließen Sie diese vorschriftsmäßig.

Drücken Sie den Resetknopf im Menü, um diese Fehlermeldung zu löschen.

Erlischt diese Fehlermeldung nicht, so ist der Sicherheitsschalter defekt. Die Bestellnummer dafür ist BE 120 030 020



16.3.3 F02: Öldrucksensor

Zeigt sich diese Fehlermeldung auf dem Display, ist der Öldrucksensor nicht funktionstüchtig. Bei jedem Start der Maschine wird der Sensor erneut überprüft.

In diesem Fall müssen Sie sich mit Ihrem Fachhändler in Verbindung setzen.

16.3.4 F03: Kurzschluss

Diese Fehlermeldung weist auf einen Kurzschluss in der elektrisch angetriebenen Kupplung hin. Kontrollieren Sie, ob der Stecker gut mit der elektrischen Kupplung verbunden ist. Kontrollieren Sie auch alle anderen elektrischen Kabel und Stecker an der Kupplung.

16.3.5 F04: Kupplungszug

Die Elektrokabel an der Kupplung zeigen eine Störung an. Kontrollieren Sie Kabel und Stecker auf Kabelbruch

16.3.6 F05: Kurzschluss Einzug

Diese Fehlermeldung zeigt einen Kurzschluss von den Elektrokabeln oder vom Stecker vom Einzug an. Kontrollieren Sie die Kabelverbindungen und Stecker die vom Knopf -Einzug zum Armaturenbrett laufen.

16.3.7 F06: Kabelbruch Einzug

Erscheint diese Fehlermeldung auf dem Display, dann handelt es sich um einen Kabelbruch und/oder defekten Stecker beim Einzug. Kontrollieren Sie die Kabelverbindungen zwischen Einzugknopf und Armaturenbrett.

16.3.8 F07: Kurzschluss Auswurf

Erscheint diese Fehlermeldung, dann handelt es sich um einen Kurzschluss an der Kabelverbindung vom Auswurf. Kontrollieren Sie die Stecker und Kabelverbindungen zwischen Outputknopf und Armaturenbrett.

16.3.9 Kabelbruch Auswurf

Erscheint diese Fehlermeldung im Display, handelt es sich um einen Kabelbruch oder defekten Stecker beim Ausfahrssystem. Kontrollieren Sie die Bekabelung und Stecker zwischen Auswurfknopf und Armaturenbrett.

16.3.10 F09: Kurzschluss Gashebel

Diese Fehlermeldung zeigt einen Kurzschluss des Elektrokabels des Gashebels an. Kontrollieren Sie die Kabelverbindungen und die Stecker vom Gashebel.

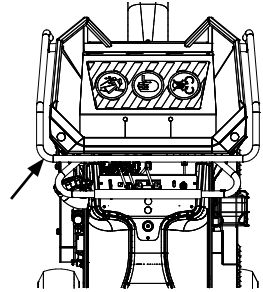
16.3.11 F10: Kabelbruch Gashebel

Diese Fehlermeldung verweist auf einen Kabelbruch vom Elektrokabel des Gashebels.

16.4 Armaturenbrett Warnhinweise

16.4.1 W00: Sicherheitsbügel

Der Sicherheits-STOP-Bügel ist eingedrückt. Ziehen Sie diesen zurück, um ihn zu aktivieren.



16.4.2 W01: Anti-Motor-Blockierung

Aktiviert man das ABM- System des Motors, erscheint dieses Warnsignal auf dem Armaturenbrett.

16.4.3 W02: Umdrehungszahl zu niedrig

Ist die Umdrehungszahl zum Häckseln zu niedrig, soll die Maschine zum Häckseln auf Vollgas gesetzt werden.

16.4.4 W03: Aktivierung der Messerwelle

Dieses Signal zeigt an, dass die Messerwelle nicht eingeschaltet ist. Vor der Holzzufuhr muss die Messerwelle eingeschaltet werden. Drücken Sie dazu den Aktionsknopf.

16.4.5 W04: Materialüberladung

Blockiert der Motor, löst die elektrische Kupplung sich und die Einzugswalze dreht rückwärts, um das Holz von der Messerwelle wegzubefördern. Kontrollieren Sie nach wo die Messerwelle blockiert wird. (siehe "11.2.5 Öffnen des Häckselraums" auf Seite 43) voor het openen van de versnipperkamer.

16.4.6 W05: Fehlstart

Bei anhaltenden Fehlstarts wird der Anlassermotor automatisch unterbrochen. Kontrollieren Sie zunächst den Treibstoffstand und gehen Sie vor, wie in Punkt „9.6.1 Vor Arbeitsbeginn“ auf Seite 29 beschrieben. Vergewissern Sie sich, dass alle Punkte unter " vor Arbeitsbeginn" eingehalten wurden, bevor Sie die Maschine starten

16.5 Garantiebedingungen

Liebe Kundin, lieber Kunde,

wir danken Ihnen für den Ankauf einer ELIET-Maschine. Herzlichen Glückwunsch zum Kauf dieser Maschine, die Ihre Erwartungen und Ansprüche in den kommenden Jahren weit übertreffen wird. Bei ELIET setzen wir alles daran, dafür zu sorgen, dass unsere Produkte einwandfrei funktionieren. Deshalb haben Sie Anspruch auf eine Garantiezeit von 2 Jahren nach dem Ankauf.

Was beinhaltet die Garantie?

Das Konzipieren und Herstellen von Produkten erfolgt bei ELIET nach strengen Qualitätsregeln. Diese haben das Ziel, eine lange Lebensdauer und ständige Sicherheit zu gewährleisten. Deshalb ist ELIET gerne bereit, versteckte Mängel während der gesamten Einlaufzeit (die Garantiezeit) zu reparieren, dies unter der Bedingung, dass die vorgeschriebene Prozedur eingehalten wird.

Garantiebedingungen

Die Gewährleistungsverpflichtung von ELIET für neue Maschinen unterliegt den folgenden Bedingungen.

I. Garantiezeit

Die Garantiezeit beginnt mit dem Tag, an dem der Händler die Maschine beim Kunden anliefert, und endet:

- nach zwei Jahren bei privater Nutzung.
- nach zwölf Monaten oder 100 Betriebsstunden bei Vermietung.
- nach zwölf Monaten oder 100 Betriebsstunden bei semi-professioneller und/oder professioneller Nutzung.

Der Kunde, der diese Garantie in Anspruch nehmen möchte, muss das erworbene Produkt bei ELIET registrieren lassen. Dazu müssen Sie die beiliegende Registrierungskarte vollständig ausfüllen und an ELIET (Diesveldstraat 2, B-8553 Otegem, Belgien) zurücksenden.

II. Was fällt nicht unter die Garantie?

- Verschleißteile werden nicht von den Garantiebedingungen gedeckt : (wie beispielsweise Messer, Lager, Riemen, Ketten, Zahnräder, Reifen, Lampen, Sicherungen usw.).
- Wenn sich herausstellt, dass ein Defekt auf eine unsachgemäße Nutzung, Nachlässigkeit oder Folgeschäden durch äußere Einwirkungen (Herunterfallen, Schnipsel, Fremdkörper, Unfall) zurückzuführen ist.
- Wenn sich herausstellt, dass der Defekt durch eine inkorrekte Wartung der Maschine entgegen den regelmäßigen Wartungsvorschriften verursacht wurde.
- Wenn ein Defekt durch unsachgemäße Reparatur von einem nicht von ELIET anerkannten Händler oder nach dem Einsatz von nicht originalen ELIET-Ersatzteilen auftritt.
- Wenn der Defekt das Ergebnis unrechtmäßig vorgenommener Änderungen am ursprünglichen Konzept der Maschine ist.
- Wenn der Fehler durch eine Nutzung auftritt, die nicht den in dieser Anleitung enthaltenen

Instruktionen entspricht.

- Wenn die vorgeschriebene Garantieprozedur nicht befolgt wurde oder wenn die Garantiezeit abgelaufen ist.
- Für alle Probleme mit dem Motor können Sie sich an den vom Hersteller anerkannten Wartungsdienst der Motorenmarke wenden.

III. Vorgehensweise

- **1. Schritt:** Die beigelegten Registrierungskarten müssen am Tag des Ankaufs vollständig ausgefüllt werden. Der erste Teil des Formulars muss innerhalb eines Monats an ELIET zurückgeschickt werden. Der Kunde muss alle verbleibenden Teile der Karte sowie die Kaufrechnung gut aufbewahren, bis die Garantiezeit abgelaufen ist. Der Kunde muss seinen/ihren Ankauf auf www.eliyet.eu registrieren.
- **2. Schritt:** Wenn ein Mangel auftritt, muss dies von einem von ELIET anerkannten Fachhändler geprüft werden. Ist der Händler der Ansicht, dass es sich dabei tatsächlich um einen Fabrikationsfehler handelt, kann dieser Händler entsprechend den angegebenen Bedingungen die Garantie in Anspruch nehmen.
- **3. Schritt:** Für jeden Garantierantrag muss ein offizielles Antragsformular vollständig ausgefüllt werden. Händler können diese Formulare bei ELIET oder bei einem Importeur/Agenten von ELIET anfordern.
- **4. Schritt:** Der Händler bestellt die Teile, die für die Reparatur erforderlich sind. Anschließend faxt der Händler den Bestellschein gemeinsam mit dem ausgefüllten Garantiefeld und einer Kopie der Registrierungskarte.
- **5. Schritt:** Das Garantiefeld muss an die Kaufrechnung geheftet und an ELIET oder einen Importeur/Agenten von ELIET gesendet werden.
- **6. Schritt:** ELIET sendet die bestellten Ersatzteile entsprechend den normalerweise geltenden Liefer- und Zahlungsbedingungen an den Händler.
- **7. Schritt:** Der technische Dienst von ELIET untersucht zunächst die defekten Ersatzteile, bevor eine Garantiefeldfrage anerkannt bzw. abgelehnt wird. ELIET behält sich das Recht vor, eigenständig zu entscheiden, ob ein Kunde vollkommen entsprechend den Bedingungen für die gesetzliche einjährige oder zweijährige Garantie gehandelt hat. Defekte Teile werden automatisch Eigentum von ELIET.
- **8. Schritt:** Wenn eine Garantiefeldfrage bewilligt wird, erstattet ELIET die garantierten Ersatzteile. Arbeitskosten für Reparaturen werden niemals erstattet.

IV. Verfahren bei Transportschäden

- Alle Güter werden ab Fabrik geliefert. Das Transportrisiko liegt vollständig auf Seiten des Kunden. Aus diesem Grund rät Eliet dringend an, die gelieferten Waren beim Empfang zu kontrollieren.
- Der festgestellte Schaden muss auf dem Lieferschein vor der Unterzeichnung vermerkt werden. Sorgen Sie dafür, dass der Fahrer des Transportunternehmens neben der Angabe des Schadens auf Ihrem Exemplar unterschreibt.
- In Ermangelung einer schriftlichen und unterschriebenen Erklärung auf dem Lieferschein wird die Transportversicherung jegliche Haftung ablehnen.
- Jeder Antrag auf Schadensersatz muss beim Transportunternehmen gemeinsam mit einer Kopie des Lieferscheins und einem Begleitschreiben, in dem die Beanstandung explizit beschrieben wird, eingereicht werden.
- Die Maschine muss im Originalzustand bleiben, bis die Versicherung des Transportunternehmens die Maschine untersucht hat.



Registratie machine

Contactgegevens

Bedrijf

Voornaam

Naam

Adres

Postcode

Gemeente

Land

Telefoon (incl. landcode)

Fax

E-mail

BTW nr.

Machine

Machine *Uw machine niet gevonden in deze lijst? Neem dan contact op met ons op +32 56 77 70 88 of info@eliet.eu*

Serienummer:

Datum aankoop

Algemene info

Deze machine zal voornamelijk gebruikt worden voor:

- Particulier gebruik
- Professioneel gebruik
- Verhuur

Ik heb een tuin van:

- < 50 m²
- 50 - 200 m²
- 200 - 1000 m²
- 1000 - 5000 m²
- > 5000m²

Naam dealer

Heeft de dealer u voldoende uitleg gegeven over de werking van de machine?

- Ja Nee

Heeft de dealer het onderhoudsschema met u overlopen?

- Ja Nee

Hebt u de gebruiksaanwijzing goed ontvangen die bij de machine geleverd werd?

- Ja Nee

Ik geef toestemming om mijn gegevens te gebruiken voor administratieve doeleinden

VERZENDEN

