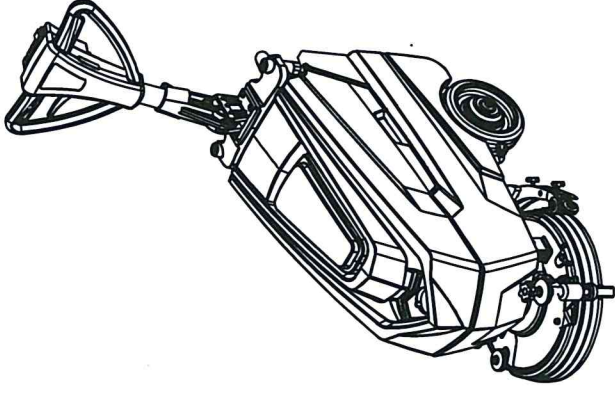


# Kranzle®

CATALOGO RICAMBI  
SPARE PARTS CATALOGUE  
MANUEL DES PIÈCES

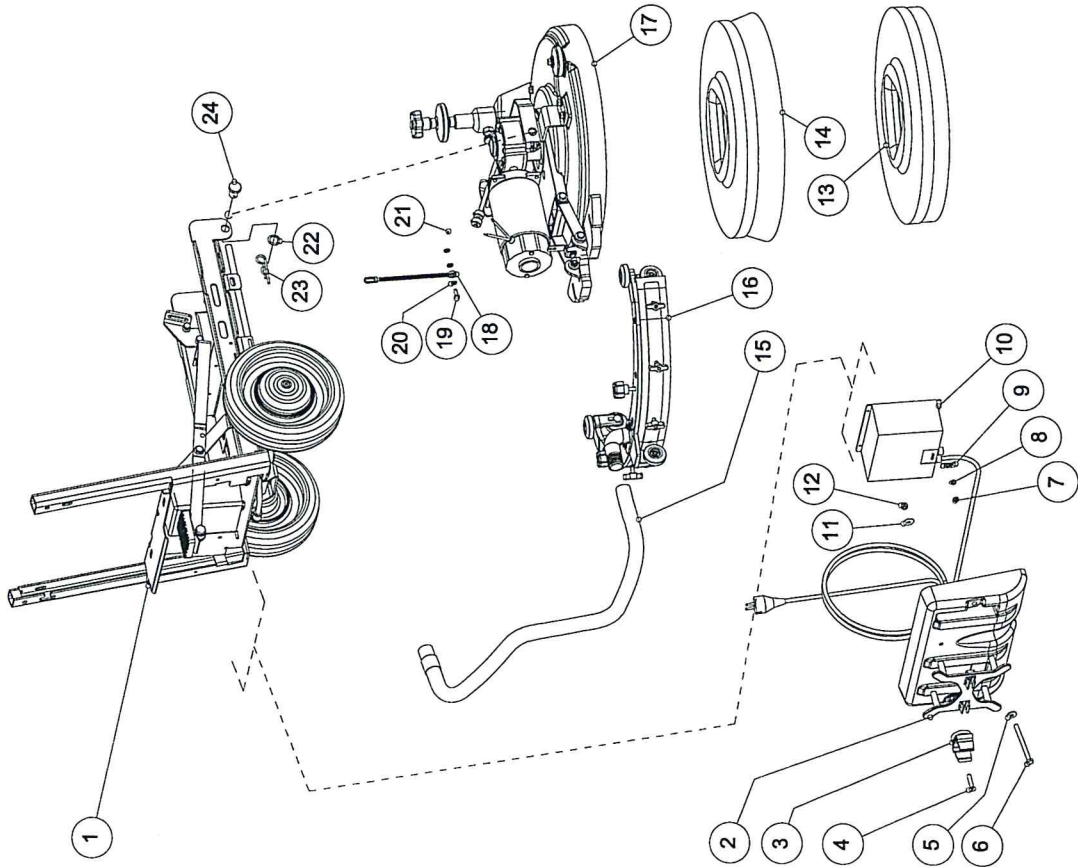


**MOD. SSM 385 BC**

TAV. N° F.1501

Freccia 15 M38 assembly

Pag. 1



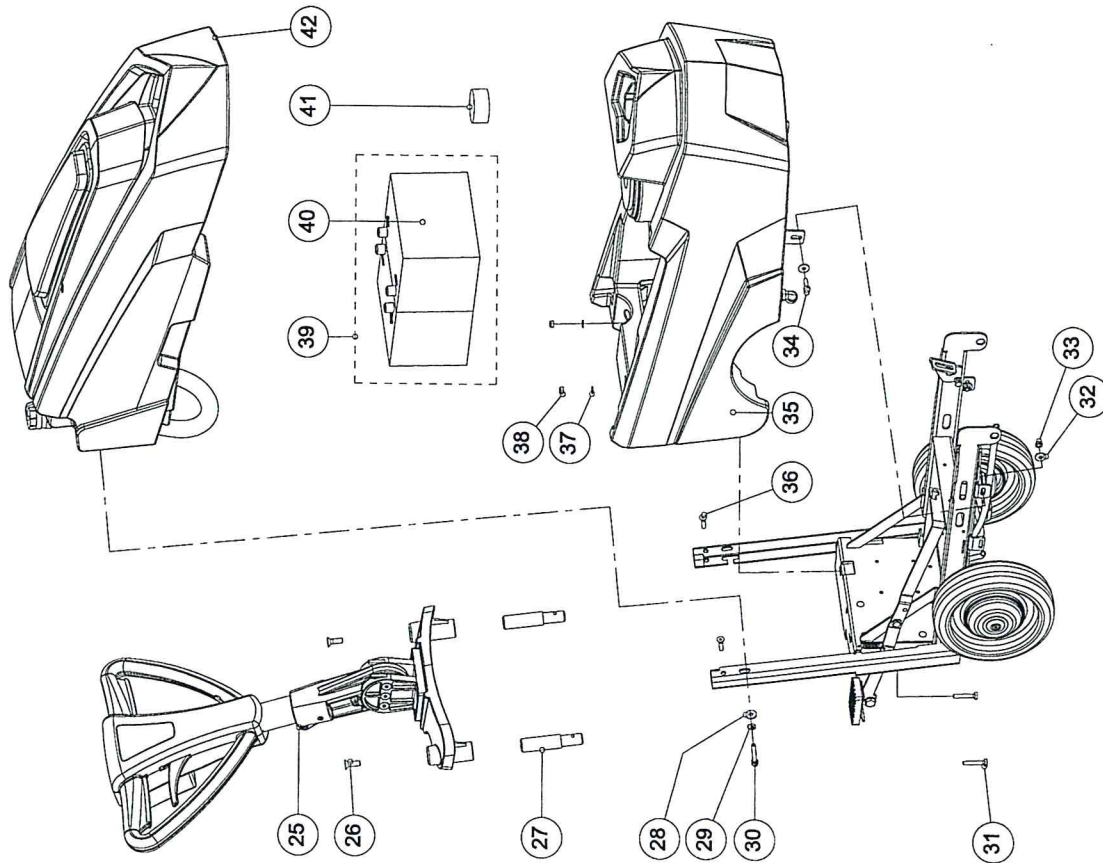


Ersatzteilliste Kränzle Scheuersaugmaschine SSM 385  
 Liste des pièces de réchange autolaveuse Kränzle SSM 385

POS.	Beschreibung	Description	Stk Pcs	Art.No
	Teile betreffend Zeichnung Abbildung TAV. N F.1501 Seite 1	Pièces concernant éclaté partie Illustration TAV. N F. 1501 page 1		
1	Gruppe Chassis	Groupe chassis	1	22.0333.00
2	Support	Support	1	96.0019.00
3	Klemme	Collier de serrage	1	30.0099.00
4	Schraube	Vis	1	23.0067.00
5	Rondelle	Rondelle	2	23.0017.00
6	Schraube	Vis	2	23.0114.00
7	Mutter	Ecrou	1	23.0050.00
8	Rondelle	Rondelle	1	23.0011.00
9	Platte	Plaque	1	25.0256.00
10	Batterieladegerät	Chargeur de batterie	1	18.0032.00
11	Rondelle	Rondelle	1	23.0017.00
12	Mutter	Ecrou	1	23.0044.00
13	Treibteller	Disque porte pad	1	40.1008.00
14	Bodenbürste blau	Brosse de sol bleue	1	40.0008.00
15	Schlauch	Tuyau	1	95.0065.00
16	Saugfuss	Suceur	1	22.0134.00
17	Bürstenmotor Baugruppe	Groupe moteur Brosse	1	22.0334.00
18	Kabel	Câble	1	37.0017.00
19	Stift	Pivot	1	33.0135.00
20	Rondelle	Rondelle	3	23.0022.00
21	Splint	Goupille	1	27.0089.00
22	Rondelle	Rondelle	2	23.0157.00
23	Fixierung	Goupille	2	27.0099.00
24	Stift	Pivot	2	33.0078.00

Änderungen vorbehalten!

Sous réserve de modifications!





**Ersatzteilliste Kränzle Scheuersaugmaschine SSM 385**  
**Liste des pièces de réchange autolaveuse Kränzle SSM 385**

<b>POS.</b>	<b>Beschreibung</b>	<b>Description</b>	<b>Stk</b>	<b>Art.No</b>
			<b>Pcs</b>	

**Teile betreffend Zeichnung**  
**Abbildung TAV. N F.1501 Seite 2**

**Pièces concernant éclaté**  
**Illustration TAV. N F. 1501 page 2**

25	Gruppe Handgriff/Lenker	Groupe manchon	1	22.0344.48
26	Schraube	Vis	2	23.0015.00
27	Stift	Pin	2	33.0117.00
28	Rondelle	Rondelle	1	23.0017.00
29	Rondelle	Rondelle	1	23.0046.00
30	Schraube	Ecrou	1	23.0123.00
31	Schraube	Ecrou	2	23.0145.00
32	Rondelle	Rondelle	4	23.0017.00
33	Mutter	Ecrou	2	23.0044.00
34	Schraube	Vis	2	23.0016.00
35	Gruppe Tank	Groupe réservoir solution	1	22.0341.00
36	Schraube	Vis	2	23.0024.00
37	Rondelle	Rondelle	2	23.0046.00
38	Mutter	Ecrou	2	23.0044.00
39	Batterie-Set	Kit Batteries	1	18.0017.01
40	Batterie	Batterie	2	18.0014.00
41	Filter	Filtere	1	39.0082.00
42	Gruppe Schmutzwassertank	Groupe réservoir pour l'eau sale	1	22.0343.48

Änderungen vorbehalten!

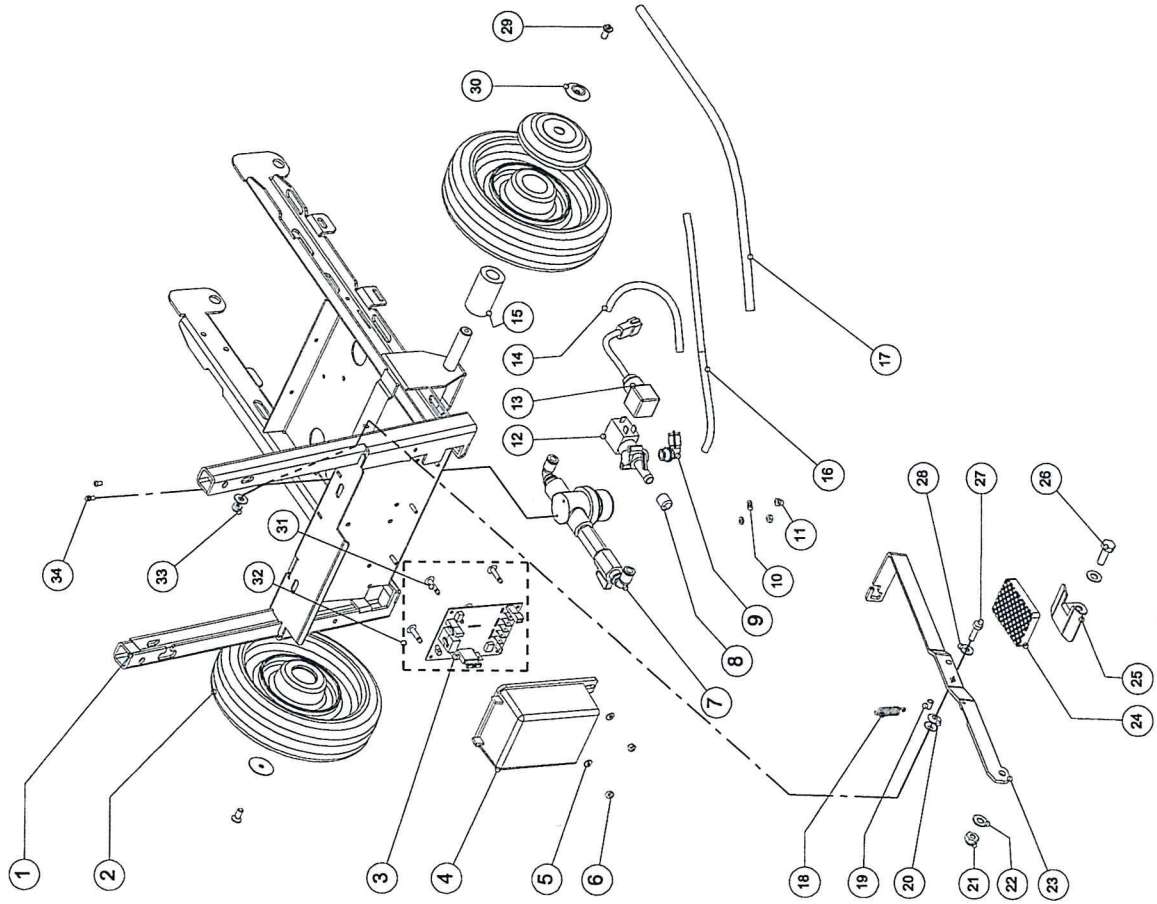
*Sous réserve de modifications!*

TAV. N° F.1504

Chassis assembly

22.0333.00

24V DC version





**Ersatzteilliste Kränzle Scheuersaugmaschine SSM 385**  
**Liste des pièces de réchange autolaveuse Kränzle SSM 385**

POS.	Beschreibung	Description	Pcs	Art.No
	Teile betreffend Abbildung TAV. N F.1504	Pièces concernant éclaté partie chassis Illustration TAV. N F. 1504		
1	Chassis	Chassis	1	25.0393.00
2	Rad	Roue	2	28.0027.00
3	Printplatte	Circuit imprimé	1	34.0264.00
4	Box	Carter	1	24.0213.00
5	Rondelle	Rondelle	2	23.0034.00
6	Mutter	Ecrou	2	23.0050.00
7	Set Hahn	Kit robinet	1	22.0250.00
8	Deckel	Capot	1	50.0042.00
9	Raccord	Raccord	1	30.0101.00
10	Rondelle	Rondelle	2	23.0034.00
11	Mutter	Ecrou	2	23.0050.00
12	Elektroventil	Electrovanne	1	30.0127.00
13	Elektroventil Kabel	Cable electrovanne	1	34.0126.00
14	Schlauch Länge 175 mm	Tuyau longueur 175 mm	1	30.0175.00
15	Schlauch Rad	Tuyau roue	1	33.0077.00
16	Tuyau L=360 mm	Tuyau L = 360 mm	1	30.0132.00
17	Tuyau L=520 mm	Tuyau L = 520 mm	1	30.0208.00
18	Feder	Ressort	1	31.0011.00
19	Stopper	Tampon	1	30.0214.00
20	Feder	Ressort	2	23.0196.00
21	Mutter	Ecrou	1	23.0027.00
22	Rondelle	Rondelle	2	23.0009.00
23	Pedal	Pédale	1	25.0377.00
24	Pedalüberzug	Couvre pédale	1	39.0012.00
25	Support	Support	1	25.0360.00
26	Schraube	Vis	1	23.0091.00
27	Schraube	Vis	1	23.0016.00
28	Rondelle	Rondelle	2	23.0017.00
29	Schraube	Vis	2	23.0018.00
30	Rondelle	Rondelle	2	50.0008.00
31	Distanzstück	Entretoise	4	34.0127.00
32	Printplatte	Circuit imprimé	1	95.0002.00
33	Mutter	Ecrou	1	23.0209.00
34	Schraube	Vis	1	23.0163.00

Änderungen vorbehalten!

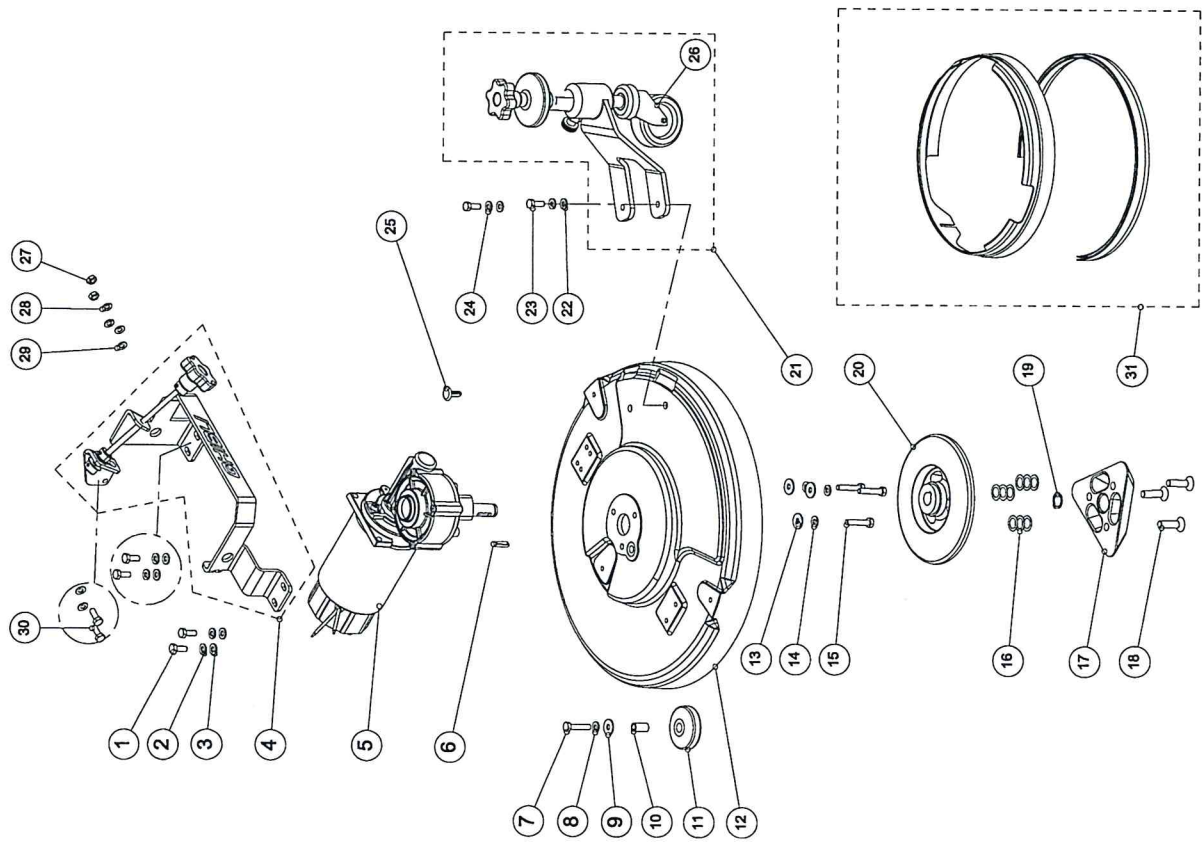
Sous réserve de modifications!

# TAV. N° F.1507

Brush motor assembly

22.0334.01 - Pag.1

24V DC version





**Ersatzteilliste Kränzle Scheuersaugmaschine SSM 385**  
**Liste des pièces de réchange autolaveuse Kränzle SSM 385**



<b>POS.</b>	<b>Beschreibung</b>	<b>Description</b>	<b>Stk</b>	<b>Art.No</b>
			<b>Pcs</b>	

**Abbildung TAV. N F.1507 Seite 1 Illustration TAV. N F. 1507 page 1**

1	Schraube	Vis	4	23.0023.00	
2	Rondelle	Rondelle	4	23.0004.00	
3	Rondelle	Rondelle	4	23.0046.00	
4	Set Halterung	Set Support	1	96.0042.00	
5	Getriebemotor	Moteur reducteur	1	26.0045.00	
6	Zapfen	Languette	1	27.0044.00	
7	Schraube	Vis	1	23.0079.00	
8	Rondelle	Rondelle	1	23.0004.00	
9	Rondelle	Rondelle	1	23.0017.00	
10	Distanzstück	Entretoise roue	1	30.0155.00	
11	Rad	Roue	1	28.0037.00	
12	Bürstenabdeckung	Support brosse	1	38.0023.00	
13	Rondelle	Rondelle	3	23.0046.00	
14	Rondelle	Rondelle	3	23.0004.00	
15	Schraube	Vis	3	23.0142.00	
16	Scheibe	Washer	3	27.0008.00	
17	Befestigung Bürste	Manchon brosse	1	24.0014.00	
18	Schraube	Vis	3	23.0032.00	
19	Seegerring	Seeger	1	27.0048.00	
20	Deckel	Set moyeu	1	22.0422.00	
21	Set drittes Rad	Set troisieme roue	1	22.0035.01	
22	Rondelle	Rondelle	2	23.0009.00	
23	Schraube	Vis	2	23.0047.00	
24	Rondelle	Rondelle	2	23.0008.00	
25	Zapfen	Bouchon	1	15-208	
26	Rad	Roue	1	28.0035.00	
27	Mutter	Ecrou	2	23.0019.00	
28	Rondelle	Rondelle	2	23.0004.00	
29	Rondelle	Rondelle	4	23.0046.00	
30	Schraube	Vis	2	23.0177.00	
31	Set Spritzschutz	Set pare-éclaboussures	1	95.0088.00	optional

Änderungen vorbehalten!

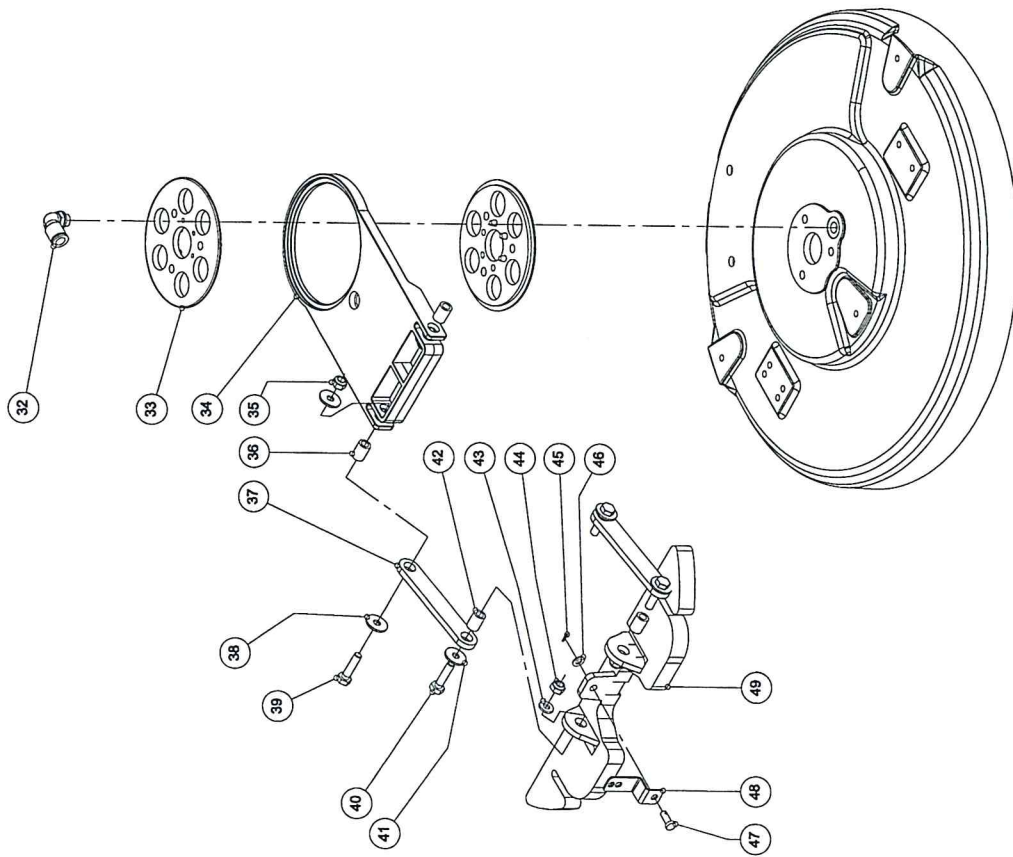
Sous réserve de modifications!

TAV. N° F.1507

Brush motor assembly

22.0334.00 - Pag. 2

24V DC version



**Ersatzteilliste Kränzle Scheuersaugmaschine SSM 385**  
**Liste des pièces de réchange autolaveuse Kränzle SSM 385**



<b>POS.</b>	<b>Beschreibung</b>	<b>Description</b>	<b>Stk Pcs</b>	<b>Art.No</b>
-------------	---------------------	--------------------	--------------------	---------------

	<b>Teile betreffend</b>	<b>Pièces concernant éclaté partie moteur brosse</b>		
	<b>Abbildung TAV. N F.1507 Seite 2</b>	<b>Illustration TAV. N F. 1507 page 2</b>		
32	Verschraubung	<i>Raccord</i>	1	30.0101.00
33	Scheibe	<i>Disque</i>	2	24.0140.00
34	Support	<i>Support</i>	1	24.0141.00
35	Mutter	<i>Ecrou</i>	2	23.0044.00
36	Hülse	<i>Palier lisse</i>	2	33.0116.00
37	Halterung	<i>Barre</i>	2	25.0260.00
38	Rondelle	<i>Rondelle</i>	4	23.0117.00
39	Schraube	<i>Vis</i>	2	23.0079.00
40	Schraube	<i>Vis</i>	2	23.0079.00
41	Rondelle	<i>Rondelle</i>	2	23.0017.00
42	Hülse	<i>Palier lisse</i>	2	33.0116.00
43	Rondelle	<i>Rondelle</i>	2	23.0046.00
44	Mutter	<i>Ecrou</i>	2	23.0044.00
45	Sicherung	<i>Goupille</i>	1	27.0089.00
46	Rondelle	<i>Rondelle</i>	2	23.0022.00
47	Stift	<i>Pivot</i>	1	33.0135.00
48	Support	<i>Support</i>	1	25.0296.00
49	Platte	<i>Plaque</i>	1	25.0408.00

Änderungen vorbehalten!

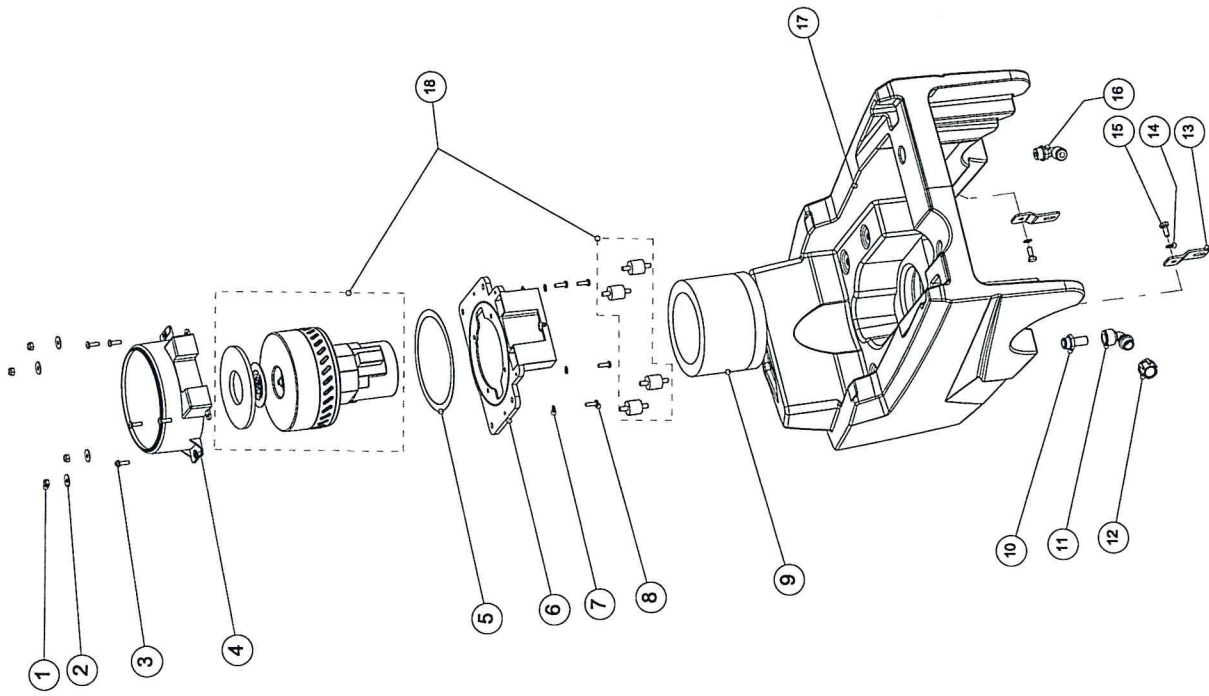
*Sous réserve de modifications!*

TAV. N° F. 1510

Solution tank assembly

22.0341.00

24V DC version



**Ersatzteilliste Kränzle Scheuersaugmaschine SSM 385**  
**Liste des pièces de réchange autolaveuse Kränzle SSM 385**

POS.                      Beschreibung                      Description                      Stk                      Art.No  
Pcs



	<b>Teile betreffend Zeichnung</b>	<b>Pièces concernant éclaté partie cuve eau propre</b>			
	<b>Abbildung TAV. N F.1510</b>	<b>Illustration TAV. N F. 1510</b>			
1	Mutter	<i>Ecrou</i>	4	23.0044.00	
2	Rondelle	<i>Rondelle</i>	4	23.0017.00	
3	Schraube	<i>Vis</i>	4	2508571	
4	Flussbrecher	<i>Coupre d'ecoulement</i>	1	24.0190.00	
5	Dichtung	<i>Joint</i>	1	39.0098.00	
6	Support	<i>Support</i>	1	24.0194.00	
7	Rondelle	<i>Rondelle</i>	4	23.0021.00	
8	Schraube	<i>Vis</i>	4	2508595	
9	Lärmschutz	<i>Insonorisant</i>	1	39.0017.00	
10	Raccord	<i>Raccord</i>	1	30.0219.00	
11	Raccord	<i>Raccord</i>	1	30.0220.00	
12	Deckel	<i>Bouchon</i>	1	30.0210.00	
13	Support	<i>Support</i>	2	25.0191.00	
14	Rondelle	<i>Rondelle</i>	2	23.0004.00	
15	Schraube	<i>Vis</i>	2	23.0023.00	
16	Raccord	<i>Raccord</i>	1	30.0104.00	
17	Frischwassertank	<i>Cuve eau propre</i>	1	24.0225.00	
18	Motorset 24 V	<i>Set moteur 24V</i>	1	96.0023.00	

Änderungen vorbehalten!

*Sous réserve de modifications!*

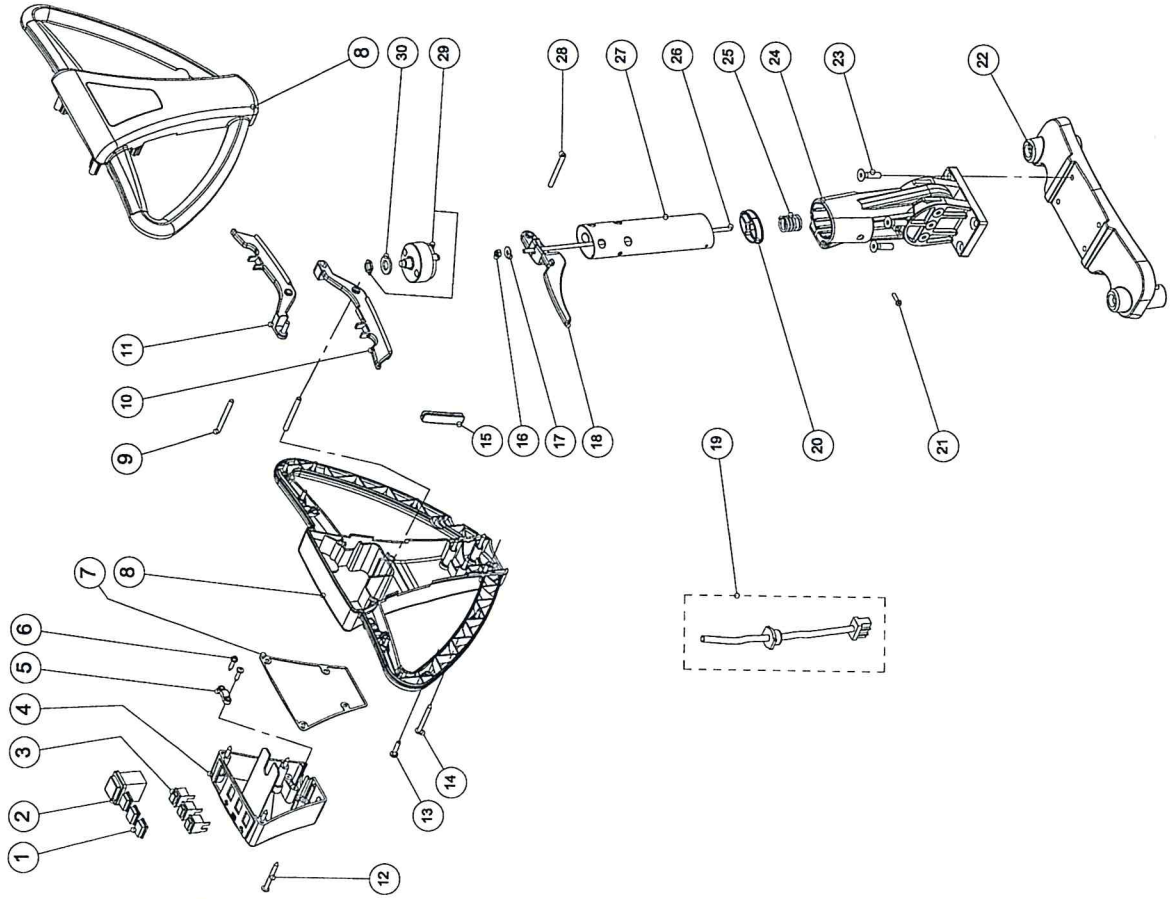


# TAV. N° F.1513

Handle set assembly

22.0344.48

24V DC version



**Ersatzteilliste Kränzle Scheuersaugmaschine SSM 385**  
**Liste des pièces de réchange autolaveuse Kränzle SSM 385**



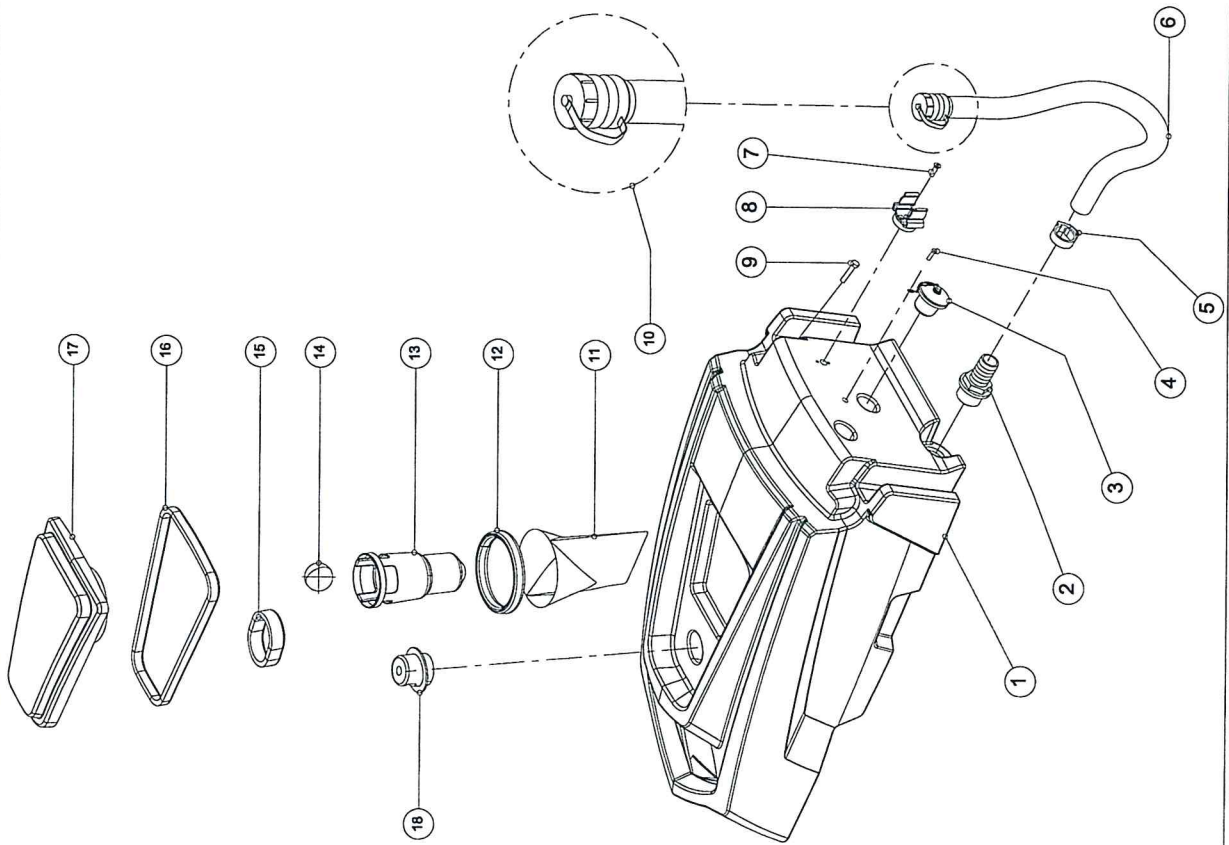
POS.	Beschreibung	Description	Stk Pcs	Art.No
	Teile betreffend Abbildung TAV. N F.1513	Pièces concernant Illustration TAV. N F. 1513		
1	Schutz	Couverture	3	34.0121.00
2	Batteriestandsanzeige	Indicateur niveau batterie	1	34.0240.00
3	Schalter	Interrupteur	3	34.0120.00
4	Armaturenbrett	Tableau de bord	1	24.0159.02
5	Kabelsperr	Presse câble	1	12-109
6	Schraube	Vis	2	2508529
7	Dichtung	Joint	1	39.0088.00
8	Steuerbügel komplett	Manche complete	1	22.0359.48
9	Stift	Pivot	2	33-903
10	Hebel rechts	Levier droite	1	35-427
11	Hebel links	Levier gauche	1	35-232
12	Schraube	Vis	4	2508589
13	Schraube	Vis	8	2508591
14	Schraube	Vis	4	2508589
15	Deckel	Bouchon	1	39.0076.00
16	Mutter	Ecrou	1	23.0041.00
17	Rondelle	Rondelle	1	2509012
18	Hebel Verriegelung	Levier déverrouillage	1	35-426
19	Kabel	Câble	1	34.0237.00
20	Deckel	Bouchon	1	31-020
21	Schraube	Vis	1	31-012
22	Platte	Plaque	1	38.0012.00
23	Schraube	Vis	4	23.0045.00
24	Umlenkstück	Gr. Articulation	1	22.0152.01
25	Feder	Ressort	1	14-255
26	Stab	Asta	1	33.0115.00
27	Stele	Tube	1	35.0047.00
28	Stift	Pivot	1	33-903
29	Schalter	Interrupteur	1	KA12-108
30	Rondelle	Rondelle	1	23.0083.00

Änderungen vorbehalten!

Sous réserve de modifications!

TAV. N° F.1516

Recovery Tank Assembly 22.0343.48



**Ersatzteilliste Kränzle Scheuersaugmaschine SSM 385**  
**Liste des pièces de réchange autolaveuse Kränzle SSM 385**



POS.	Beschreibung	Description	Stk Pcs	Art.No	
<b>Zeichnung Steuerbügel</b>		<b>Pièces concernant éclaté partie manche complete</b>			
<b>Abbildung TAV. N F.1516</b>		<b>Illustration TAV. N F. 1516</b>			
1	Schmutzwassertank	<i>Cuve pour l'eau sale</i>	1	24.0226.48	
2	Raccord	<i>Raccord</i>	1	30.0096.00	
3	Deckel	<i>Bouchon</i>	1	96.0020.00	
4	Schraube	<i>Vis</i>	1	23.0069.00	
5	Verschluss	<i>Collier de serrage</i>	1	30.0128.00	
6	Entleerungsschlauch	<i>Tuyau de drainage</i>	1	30.0106.00	
7	Schraube	<i>Vis</i>	1	23.0024.00	
8	Verschluss	<i>Collier de serrage</i>	1	30.0099.00	
9	Schraube	<i>Vis</i>	1	23.0123.00	
10	Deckel	<i>Bouchon</i>	1	30.0155.00	
11	Filter	<i>Filtre</i>	1	39.0135.00	
12	Dichtung	<i>Joint</i>	1	39.0139.00	
13	Konus	<i>Cone</i>	1	24.0137.00	
14	Ball	<i>Balle</i>	1	24.0138.00	
15	Dichtung	<i>Joint</i>	1	39.0075.00	
16	Dichtung	<i>Joint</i>	1	39.0074.00	
17	Deckel	<i>Bouchon</i>	1	22.0220.06	
18	Schutz	<i>Protection</i>	1	24.0162.00	

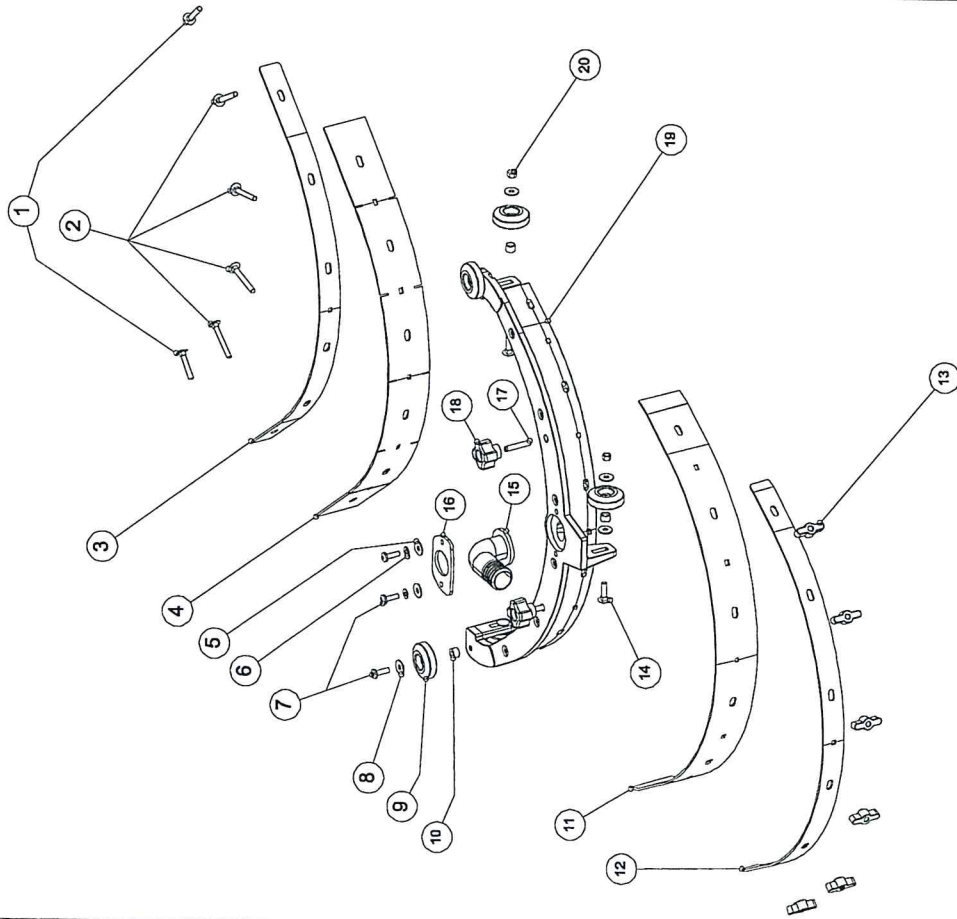
Änderungen vorbehalten!

*Sous réserve de modifications!*

TAV. N° F.1517

Squeegee assembly

22.0134.00





**Ersatzteilliste Kränzle Scheuersaugmaschine SSM 385**  
**Liste des pièces de réchange autolaveuse Kränzle SSM 385**



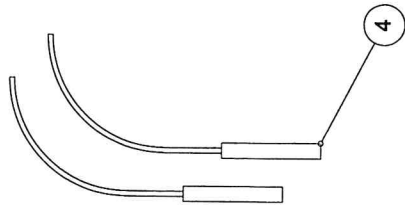
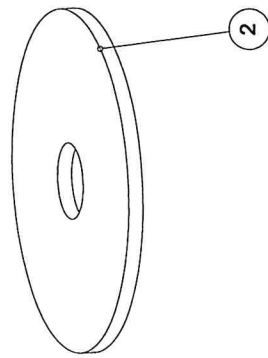
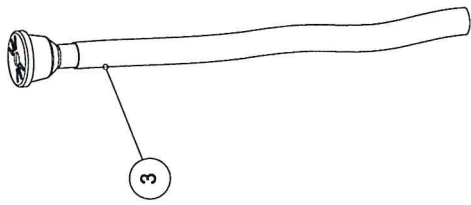
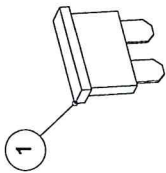
POS.	Beschreibung	Description	Stk Pcs	Art.No
<b>Teile betreffend</b>		<b>Pièces concernant éclaté partie sucueur</b>		
<b>Abbildung TAV. N F.1517</b>		<b>Illustration TAV. N F. 1517</b>		
1	Schraube	Vis	2	23.0136.00
2	Schraube	Vis	4	23.0137.00
3	Platte vorne	Arret avant	1	25.0262.00
4	Sauglippe vorne Standard	Lèvre frontale standard	1	39.0070.00
5	Rondelle	Rondelle	2	2509012
6	Rondelle	Rondelle	2	23.0021.00
7	Schraube	Vis	4	2508571
8	Rondelle	Rondelle	6	2509012
9	Rad	Roue	5	50.0024.00
10	Distanzbüchse	Entretoise	5	33.0072.00
11	Sauglippe hinten Standard	Lèvre arrière standard	1	39.0071.00
12	Platte hinten	Arret arrière	1	25.0263.00
13	Knopf	Poignée	6	35.0024.00
14	Schraube	Vis	3	25.0135.00
15	Raccord	Raccord	1	30.0098.00
16	Sicherung	Arrêt	1	25.0195.00
17	Schraube	Vis	2	23.0139.00
18	Knopf	Poignée	2	35.0223.00
19	Saugfuss	Sucueur	1	23.0133.00
20	Mutter	Ecrou	3	23.0147.00

Änderungen vorbehalten!

*Sous réserve de modifications!*

TAV. N° F.1518

Accessories and spare parts



**Ersatzteilliste Kränzle Scheuersaugmaschine SSM 385**  
**Liste des pièces de réchange autolaveuse Kränzle SSM 385**

**POS.**

**Beschreibung**



**Description**

**Stk**

**Pcs**

**Art.No**

**Teile betreffend**  
**Abbildung TAV. N F.1518**

**Pièces concernant**  
**Illustration TAV. N F. 1518**

1	Sicherung	<i>Fusible</i>	1	34.0031.00
2	Pad weiss= polieren	<i>Pad blanc = polissage</i>	1	03-78326
	Pad rot = allgemeine Standartreinigung	<i>Pad rouge = nettoyage standard général</i>	1	03-78222
	Pad grün = Schrubbreinigung	<i>Pad vert = nettoyage brossillant abrasif</i>	1	03-78131
	Pad schwarz = sehr abrasiv	<i>Pad noir = très abrasif</i>	1	03-78114
3	Einfüllschlauch	<i>Entonnoir plus tuyau</i>	1	30.0024.00
4	Kohlen für Saugmotor	<i>Charbons pour moteur aspiration</i>	2	34.0318.00