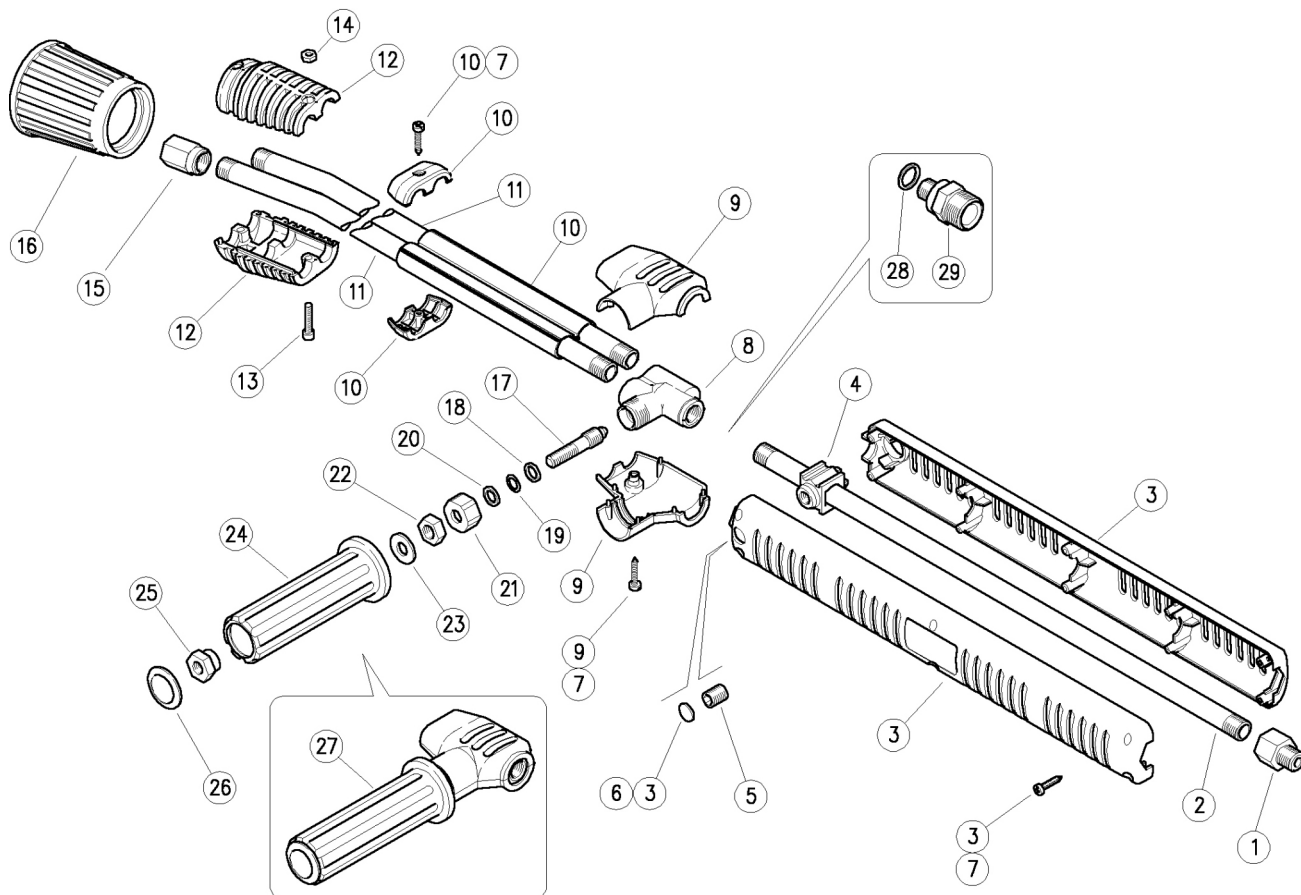


41.0800.00 LD9+S3 Dopp/lan.1090mm 1/4vznt+Düs/halt  
 41.0900.00 LD9+S3 Dopp/lan.1090mm 1/4Ed/st+Düs/halt

41.0921.00 Viäng.LD9 AR5 A 700mm 1/4Ed/st+Düs/halt



Pos.	Bestell-Nr.	Beschreibung	Meng	K1	K2	K3	K4
1	40.5008.31	Reduzier., Mess. Gk 1/4 AG-G1/4IG	1				10
2	40.0314.56	Rohr, 2xG1/4 AG 377mm Ed/st.	1				10
3	40.0308.24	Kast.-Kit -S3,schwz+Schraub.+Lanz.Stöps.	1				1
4	40.0304.84	Rohrschelle, K/stoff.	1				25
5	16.2230.00	Gewindestift, DIN916 M10x8 mm vznt.	1				10
6	40.0303.84	Lanzen-Stöpsel, PA schwarz	1				10
7	16.3077.00	S/schneid.Schraube, DIN7981 3,5x18 mm	8				10
8	41.0401.35	Vent.gehäuse -LD,2xG1/4 IG Mess.	1				5
9	41.0424.24	Kasten-Kit -LD9-1/4" +Schrauben	1				1
10	41.0820.24	Kloben-Kit-LD9+Rohrschutz 1/4"+Schraub	1				1
11	40.7711.56	Rohr, Ed/st. 700mm grd G1/4 AG/AG	2				50
11	40.5702.66	Rohr, vznt. 700mm gerade G1/4 AG/AG (1)	2				25
12	41.0416.84	Halbschale, 1/4" PA schwarz	2				10
13	16.1855.00	Schraube, DIN912 M4x20 mm vznt.	2				10
14	11.4513.05	6-kantmutter M4	2				10

Pos.	Bestell-Nr.	Beschreibung	Meng	K1	K2	K3	K4
15	40.0007.61	Düsenhalter, G1/4IG-1/4IG Npt vznt.	2				10
16	41.0418.81	Düsenchutz -LD, TPEs schwarz	1				10
17	41.0406.51	Verschluss, LD Ed/st.	1				5
18	14.3643.00	Dichtscheibe, 8,2x12x1,5mm Cu	1				10
19	10.3170.00	O-Ring, 2,62x7,6 mm	1				10
20	10.4020.00	Stützring, 8x12,6x1,2 mm	1				10
21	41.0408.31	Ringmutter, M18x1,5 Mess.	1				5
22	11.4574.00	6-kantmutter, M8	1				10
23	14.3572.00	Dichtscheibe, 8,4x21x1,5 mm	1				10
24	41.0409.84	Knopf, 32x115 mm PP schwarz	1				5
25	41.0410.31	Sondermutter, M8 Mess.	1				5
26	41.0411.84	Stöpsel, Knopf PP schwarz	1				5
27	41.0906.24	Ventil-Kit -LD9-G1/4", vollständ.	1				3
28	14.3913.17	Dichtscheibe, 13x17x1,5 mm Alu. (2)	1				10
29	26.1020.31	AR5 A M22 Gegennippel-G1/4AG (2)	1				25

Kit	Bestell-Nr.	Beschreibung	Meng
K1	41.0420.24	Repar/Kit -LD9, 3x10Stk.	1
K2	41.0419.24	Repar/Kit -LD9, 3x1Stk.	1
K3	41.0422.24	Ersatz-Kit -LD9-1/4"Schlussteil+Schraub.	1
K4	41.0423.24	Ersatzkit -LD9 - Komplettes Griff	1

(1) 41.0800.00 (2) 41.0921.00