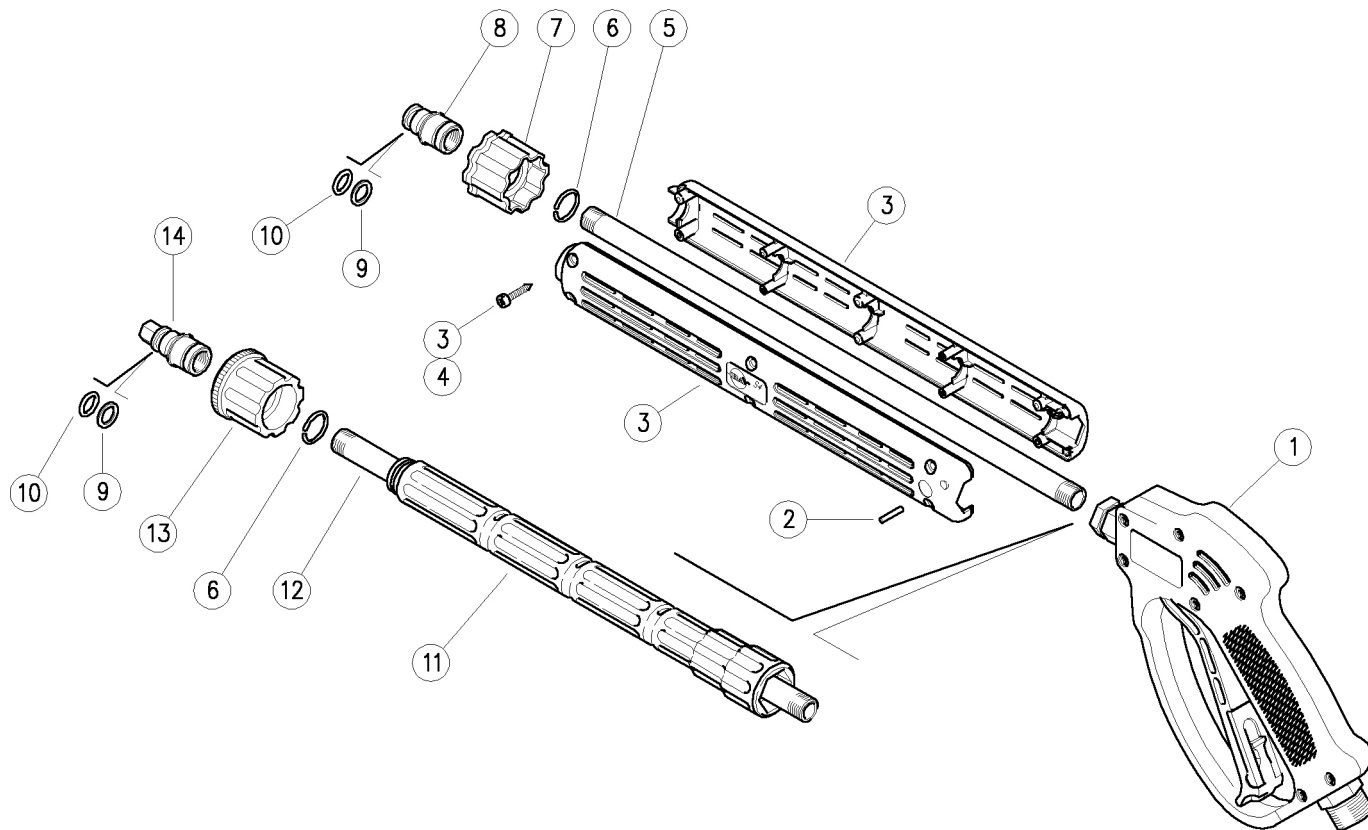



30.0740.00 RL26 Pistole G3/8AG+PL4-AR4 B M22
 30.0740.60 RL26 Pistole A M22+PL4-AR4 B M22

30.0755.00 RL26 Pistole G3/8AG+S4-AR4 B M22
 30.0760.00 RL26 Pistole A M22+S4-AR4 B M22



Pos.	Bestell-Nr.	Beschreibung	Meng	K1	K2	K3	K4	
1	30.1755.00	RL26 Pistole G3/8AG-G1/4IG	1					20
1	30.1755.60	RL26 Pistole A M22-G1/4IG	1					20
2	15.1041.00	Zylinderstift, 3x25 mm Ed/st.	1					10
3	30.0754.24	Kasten-Kit -S4 +Schrauben	1					1
4	16.3077.00	S/schneid.Schraube, DIN7981 3,5x18 mm	6					10
5	40.5047.66	Rohr, 2xG1/4 AG 306mm vzinkt.	1					10
6	26.0252.51	Sprengtring, 1,5x15,5 mm Ed/st.	1					10
7	26.0260.22	Handmutter, M22x1,5 - 17,5mm schwarz (1)	1					10

Pos.	Bestell-Nr.	Beschreibung	Meng	K1	K2	K3	K4	
8	26.0261.31	Stift, 14mm-G1/4IG Mess. (2)	1					10
9	10.4010.01	Stützring, offn. 10,2x13,9x1,2 mm	1					50
10	10.3109.95	O-Ring, 2,4x9,3 mm Vi 70	1					25
11	41.2031.84	Lanzenhandgriff -PL4, 285mm PA schwarz	1					10
12	41.0032.66	Rohr, 2xG1/4 AG 291mm vzinkt.	1					10
13	26.0221.22	Handmutter -AR4, M22x1,5 17,5mm schwarz (3)	1					10
14	26.0201.31	Stift, 14mm+6-kant 10-G1/4IG Mess. (3)	1					10

(1) 30.0760.00 (2) 30.0755.00 (3) 30.0740.00