

FUJII 除雪機

Si1014DK

Si912DK

2014.4

パーツリスト

フジイコーポレーション株式会社

部品表ご使用について

1. この部品表はSi1014DK, Si912DK型の部品が記載されております。

型式名	Si1014DK	Si912DK
適用号機	1883～	1883～

2. 部品注文の際は必ず下記の要領をお願いします。

	見出番号	部品番号	部 品 名	数 量
Si1014DK	1-1	012466A	GUIDE COMP SNOW DISCHARGE	1

3. 補修部品は必ずフジイ純正部品をご使用ください。
市販品、その他の類似品を使用しますと性能低下、早期破損の原因になります。
4. 部品の価格は材料費及び加工費の値上がり、及び設計変更等により変更する場合がありますので、あらかじめご諒承ください。
5. ご注文の部品は原則として誤送以外の返品は受入れ致しかねます。
6. 需要期には注文が殺到致しますので、早めに部品の準備をお願いします。
7. この製品の補修用部品の供給年限（期間）は、製造打ち切り後9年といたします。
ただし、供給年限内であっても特殊部品につきましては、納期などについてご相談させていただきます。

GENERAL INFORMATION

1. This parts list covers parts for Si1014DK, Si912DK

Model	Si1014DK	Si912DK
Application	1883～	1883～

2. Please place your order in the following manner.

	Key No.	Parts No.	Parts Name.	Quantity
Si1014DK	1-1	012466A	GUIDE COMP SNOW DISCHARGE	1

3. Use "FUJII GENUINE PARTS" exclusively for servicing.
Other products, although they may appear similar, may result in performance and/or shorter service life.
4. This parts list or price of the parts is subject to change without prior notification due to higher cost in materials, processing, and to design changes.
5. As a rule, the parts you order can not be returned unless wrong parts are sent due to our mistakes.
6. We have a hard time handling order for parts during busy season.
Please allow us enough time to handle your orders during these season.
7. We stock spare and repair parts for 9 years after manufacturing of the model ends.
However, please inquire at us for delivery time and prices even after that.

このパーツリストは、下記型式の純正部品が記載されています

記号	型 式	適 用 号 機	搭載エンジン
A	Si1014DK	1883~	Z602-E3B-J-1
B	Si912DK	1883~	Z602-E3B-J-2

このパーツリストには、つぎの記号、略語、標示を使用しています

記号（部品変更による新部品と旧部品との互換性の表示は次の通りです）

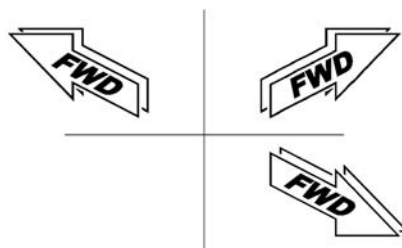
表示記号	
*	部品供給不可（部品番号欄にこのマークのあるものは供給いたしません）
旧部品 新部品 A	新旧共に互換性あり（新旧部品は新旧製品のいずれにも取付け出来ます）
旧部品 新部品 B	新部品のみ互換性あり（新部品は新旧製品のいずれにも取付け出来ますが、旧部品は新製品に取付ける事は出来ません）
旧部品 新部品 D	新旧部品の互換性なし（新部品は新製品、旧部品は旧製品にのみ取付け出来ます）
追加・廃止	互換性欄に追・廃と表示し、適用号機欄に号機を記入
○	旧部品は在庫に限り供給、以降新部品を供給（○マークを部品番号欄に、旧部品番号を備考欄に表示） 機械番号：~XXXXXX.....号機まで XXXXXX~.....号機から

略語

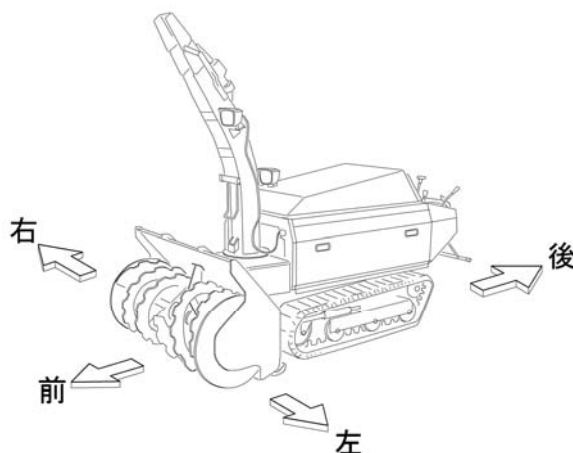
ALL	全仕様共通	U.S	アンダーサイズ	STD	スタンダード	l	長さ
C	選択	ASSY	アセンブリ	L.H	レフト	t	厚さ
A/R	所要	Fr	フロント	R.H	ライト	d	直径
O.S	オーバーサイズ	Re	リア	OP	オプション		

標示

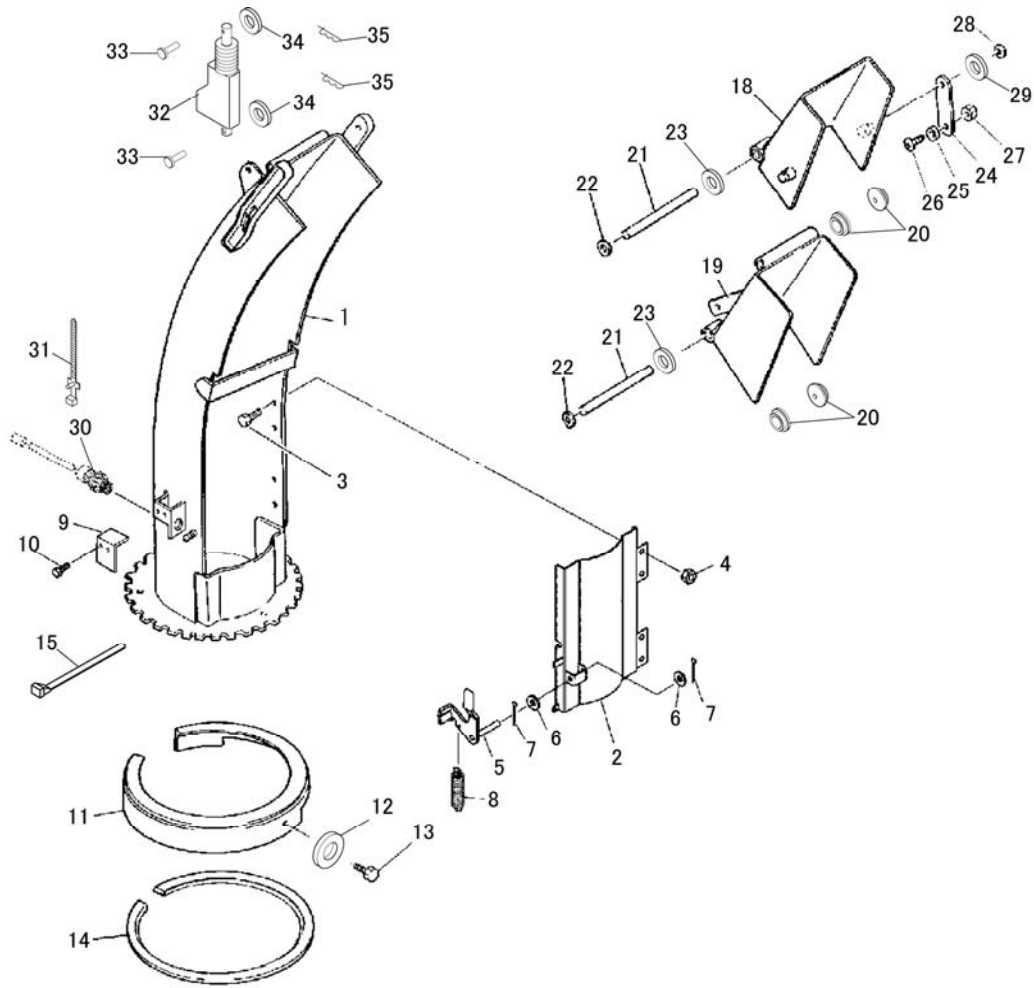
このパーツリストでは、各図の右上を車輻前方方向としてあります。
前方方向が異なる図についてのみ下に示す前方方向矢印で前方を示してあります。
但し、ユニット部品の分解図については見やすい方向で図示してあり、前方方向は示してありません。



このパーツリストで示す「前」「後」「左」「右」は次のように決めてあります

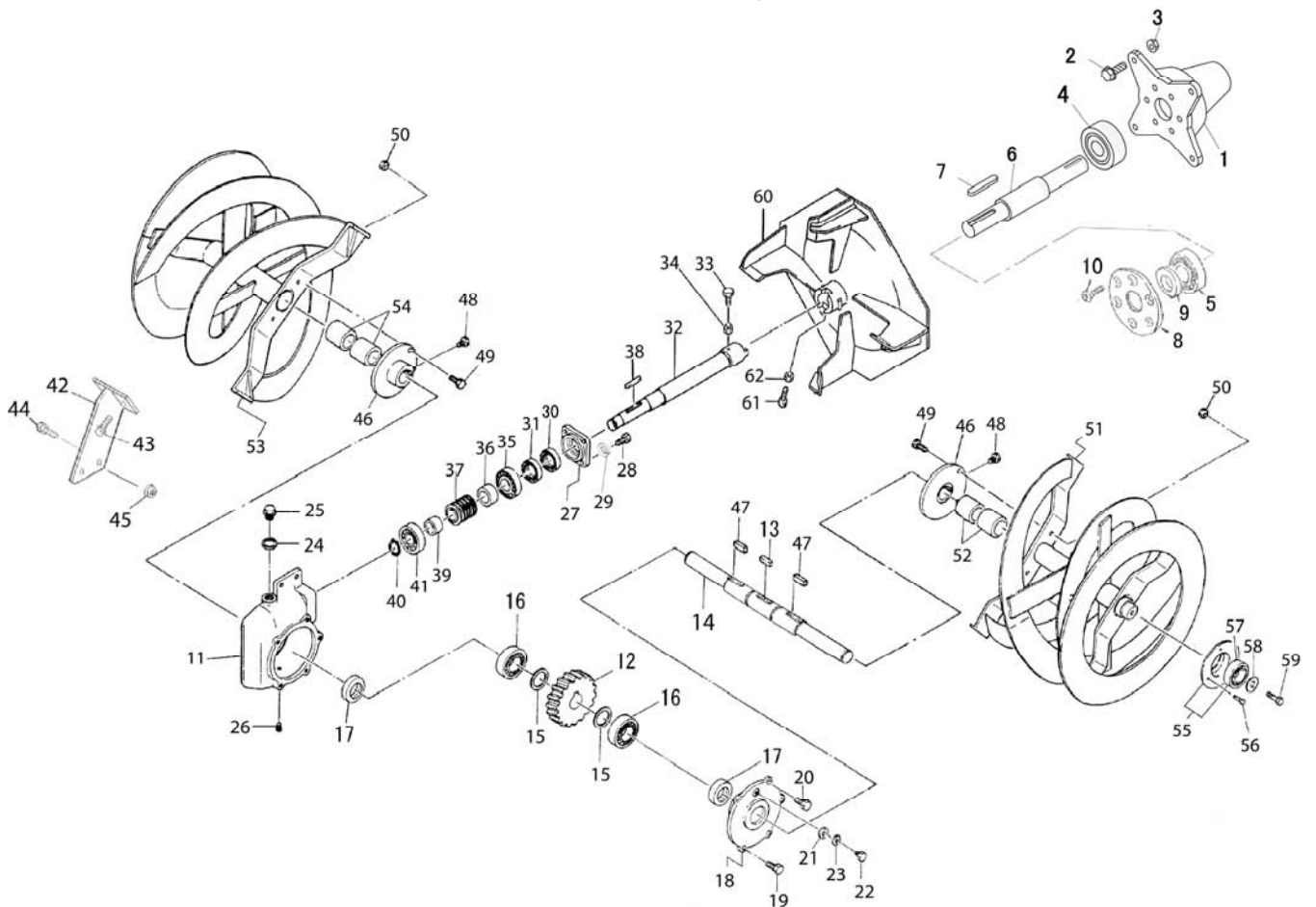


No. 1 シュータ部



見出 番号 Key No	品目番号 Item No	品目名称 Item name	台当個数 Q'ty				互換性 R/P	適用号機 Application	規格 Standard	備考 Remarks
			ALL							
1	012466A	GUIDE COMP SNOW DISCHARGE	1							
2	0111100	シュータガード COMP	1							
3	VK710-0106-012	フランジボルト 7T/M6X12	4					M6×12 7T		
4	V39026-00060	フランジナット/M6	4					M6		
5	8602-06-11-00A	フック COMP	1							
6	V41316-00080	ヒラサガネ/M8	2					M8		
7	V50016-20015	ワリピン/2X15	2					2×15		
8	0111110	スプリング	1							
9	0060310	COVER/SWITCH	1							
10	VK710-0106-016	フランジボルト 7T/M6X16	2					M6×16 7T		
11	0120280	COVER COMP/GUARD	1							
12	0202150	WASHER/8. 5X25X2. 3	3							
13	VK710-0108-016	フランジボルト 7T/M8X16	3					M8×16 7T		
14	0111090	ボウシプレート	1							
15	0221620	ハーネスバンド	1							
18	012003B	DEFLECTOR COMP/A	1							
19	012004C	DEFLECTOR COMP/B	1							
20	0121510	CAP/KD-722-3B-H	4							
21	0120060	ROD/L/6/160	2							
22	V33020-00060	ワッシュナット シク/6	2							
23	V41316-00060	ヒラサガネ/M6	4					M6		
24	012005B	ARM/CONNECT	2							
25	0094060	カラー	2							
26	V11116-08020	トラスコネジ/M8X20	2					M8×20		
27	V39026-00080	フランジナット/M8	2					M8		
28	V33020-00080	ワッシュナット シク/8	2							
29	FSR750-7-6-0	ゴムサガネ	2							
30	0093230	セブティースイッチ	1							
31	0093570	バンド	1							
32	0121350	ROD/ACTUATOR/GRES	1							
33	V051225-10030	アタマツキピン/10X30	2							
34	V41316-00100	ヒラサガネ/M10	2					M10		
35	V53116-00100	スケットメスナットピン/ヨビ 10	2					呼び10		

No. 2 オガ部

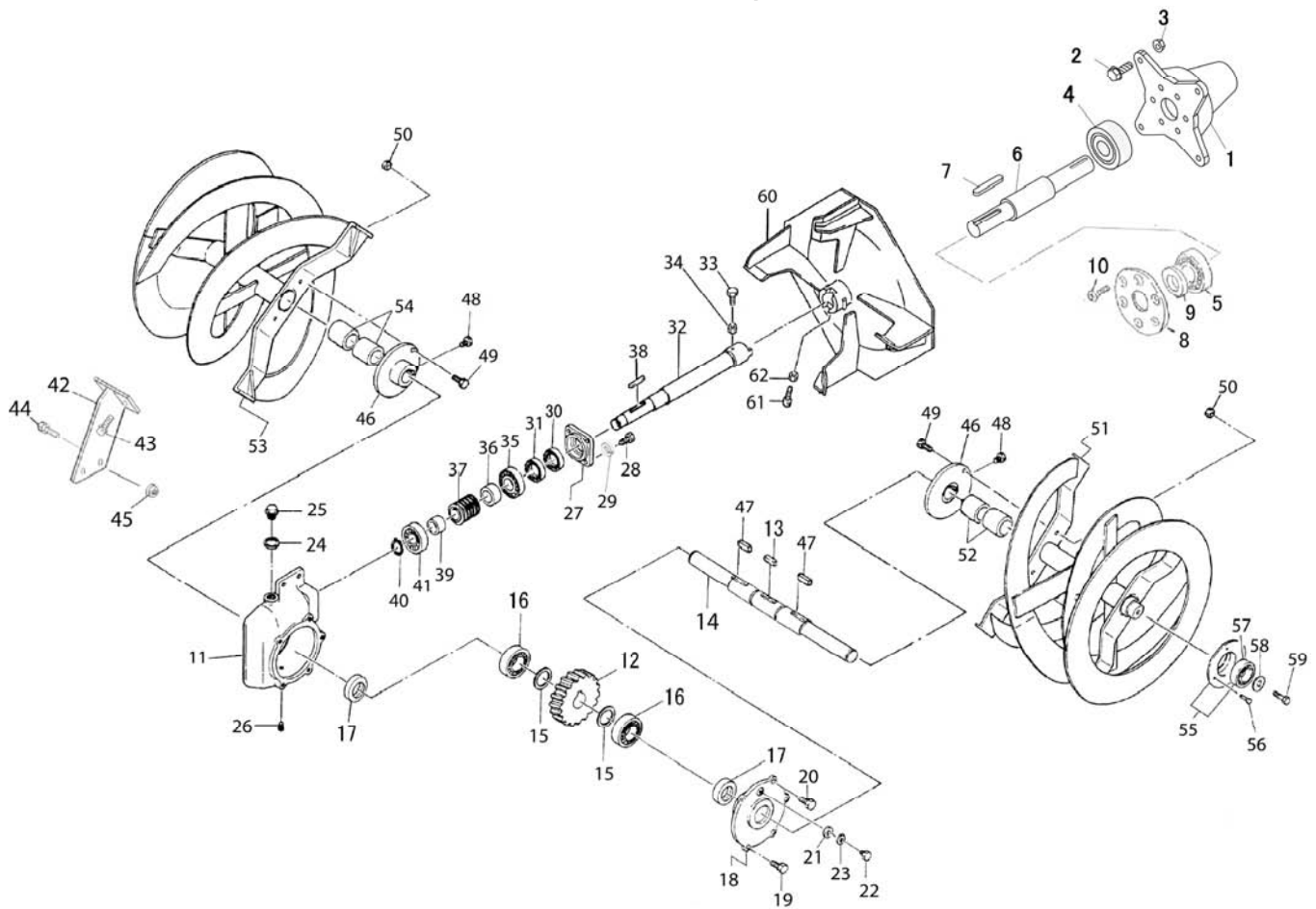


A	Si1014DK
B	Si912DK

見出 番号 Key No	品目番号 Item No	品目名称 Item name	台当個数 Q'ty				互換性 R/P	適用号機 Application	規格 Standard	備考 Remarks
			A	B						
1	FSR1100DB-5-2-0A	ブローメタル	1	1						
2	VK710-0110-040	フランジボルト 7T/M10X40	4	4				M10×40 7T		
3	V39026-00100	フランジナット/M10	4	4				M10		
4	V60015-06206	R. B. B/6206LLU	1	1						
5	V60015-06305	R. B. B/6305LLU	1	1						
6	012002A	SHAFT/IMPELLER	1	1						
7	FSR110-5-8	ブローキー (7X7X46リヨウマル)	1	1						
8	008158A	CAP/METAL	1	1						
9	V7441-305008	オイルシール/TC30508	1	1						
10	VK710-0108-020	フランジボルト 7T/M8X20	6	6				M8×20 7T		
11	011248C	CASE/MISSION	1	1				ギヤオイル #140	0.32	
12	0120140	WORM WHEEL 3M/31/L	1	1						
13	0111170	キー(10X8X25)	1	1						
14	006088A	SHAFT/COLLECTOR	1	1						
15	0111180	40φテースタンスプレート	2	2						
16	V60011-06206	R. B. B/6206	2	2						
17	V7441-305011	オイルシール/TC305011	2	2						
18	006046A	METAL/SIDE/R	1	1						
19	V26026-08020	コカッタロツカホルトメック/M8X20	4	4				M8×20		
20	V26026-08016	コカッタロツカホルトメック/M8X16	1	1				M8×16		
21	0111190	ユリヨウパッキン	1	1						
22	V20026-06010	ロツカホルト/M6X10	1	1				M6×10		
23	V41316-00060	ヒラザガネ/M6	1	1				M6		
24	0111200	ハイユセンパッキン	1	1						
25	0111210	プレート PF3/8	1	1						
26	V78000-00038	4カクアタツキケーパプレート/PT3/8	1	1						
27	0120210	METAL CAP/REAR	1	1						
28	V26036-08045	コカッタロツカホルトメック 7T/M8X45	4	4				M8×45 7T		
29	V40126-00080	SW/M8	4	4				M8		
30	V7421-284005	オイルシール/VC28405	1	1						
31	V7441-284508	オイルシール/TC28458	1	1						
32	012015A	SHAFT COMP WORM	1	1						
33	V20136-10025	コカッタロツカホルト 7T/M10X25	1	1				M10×25 7T		
34	V30126-00100	コカッタロツカナット/M10	1	1				M10		
35	0121380	R. B. B/7205B DT	1	1				並列組合せ(アソビユ)		

Si1014DK, Si912DK

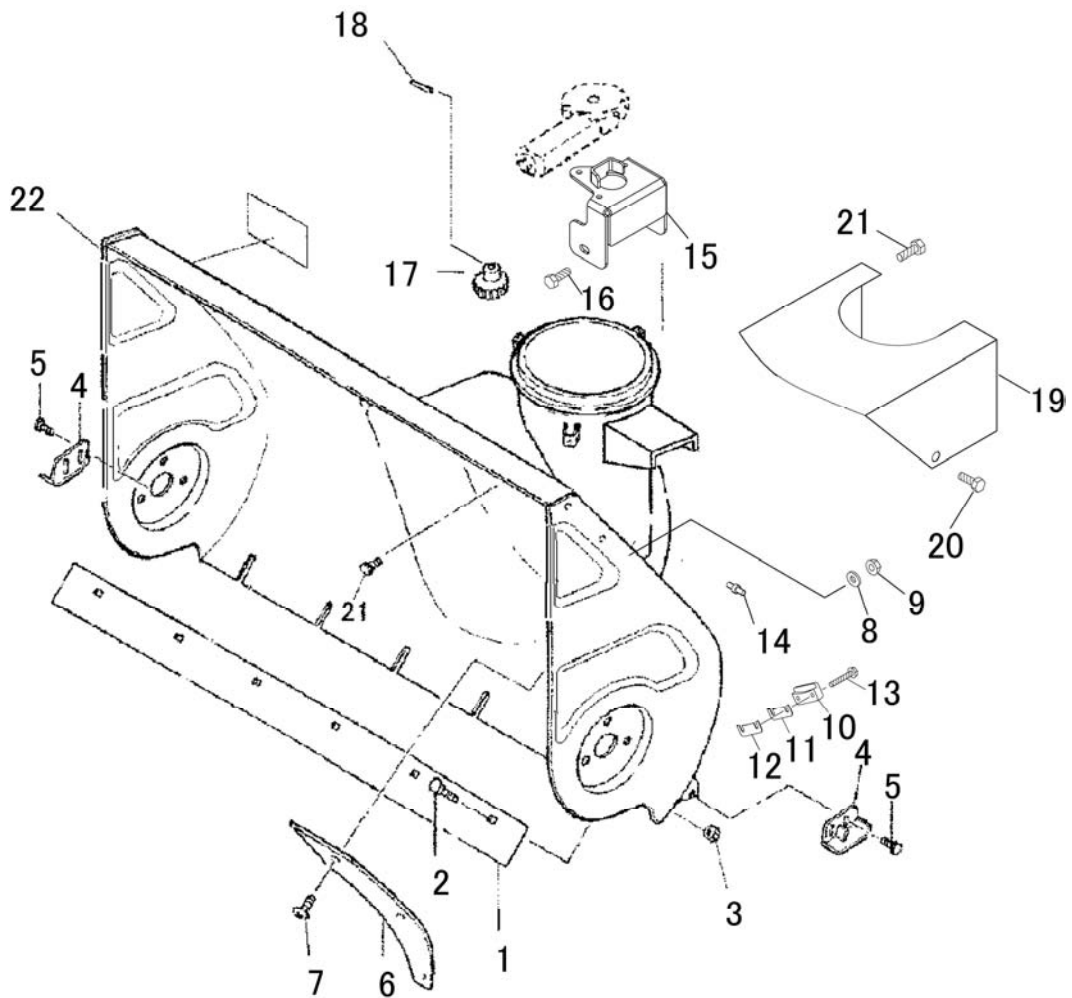
No. 2 オガ部



A	Si1014DK
B	Si912DK

見出 番号 Key No	品目番号 Item No	品目名称 Item name	台当個数 Q'ty		互換性 R/P	適用号機 Application	規格 Standard	備考 Remarks
			A	B				
36	0120190	COLLAR/25X34X17.5	1	1				
37	0120130	WORM 3M/3/L	1	1				
38	V5720-060640	キー リヨウマル 6X6X40	1	1				
39	0120180	COLLAR/22X32X15.3	1	1				
40	V70416-00220	カクタマワ ジク/S-22	1	1			S-22	
41	V60011-06304	R. B. B/6304	1	1				
42	006017A	BRACKET COMP/MISSION	1	1				
43	VK710-0108-020	フランジボルト 7T/M8X20	2	2			M8 × 20 7T	
44	VK710-0108-025	フランジボルト 7T/M8X25	2	2			M8 × 25 7T	
45	V36026-00080	コガタスリロックフランジナット/M8	4	4			M8	
46	006032B	FRANGE/COLLECTOR	2	2				
47	0111220	キー カタマル/10X8X32	2	2				
48	V20136-08020	コガタロックボルト 7T/M8X20	2	2			M8 × 20 7T	
49	V20126-08030	コガタロックボルト/M8X30	2	2			M8 × 30	
50	V31026-00080	コガタスリリングナット/M8	2	2			M8	
51	006149B	COLLECTOR VANE COMP/L	1					
51	011123C	オガヨクヒタリCOMP		1				
52	V9600-263000	ドライブッシュ/BM2630FB	2	2				
53	006150B	COLLECTOR VANE COMP/R	1					
53	011124C	オガヨクミキCOMP		1				
54	V9600-263000	ドライブッシュ/BM2630FB	2	2				
55	0113180	ハウジングナットキ	2	2				
55	VK710-0108-016	フランジボルト 7T/M8X16	6	6			M8 × 16 7T	
57	V60015-06205	R. B. B/6205LLU	2	2				
58	0111260	カウンタプレートメザカネ	2	2				
59	VK710-0108-016	フランジボルト 7T/M8X16	2	2			M8 × 16 7T	
60	0122760	VANE COMP/IMPELLER	1	1				
61	V20136-10025	コガタロックボルト 7T/M10X25	1	1			M10 × 25 7T	
62	V30126-00100	コガタロックナット/M10	1	1			M10	

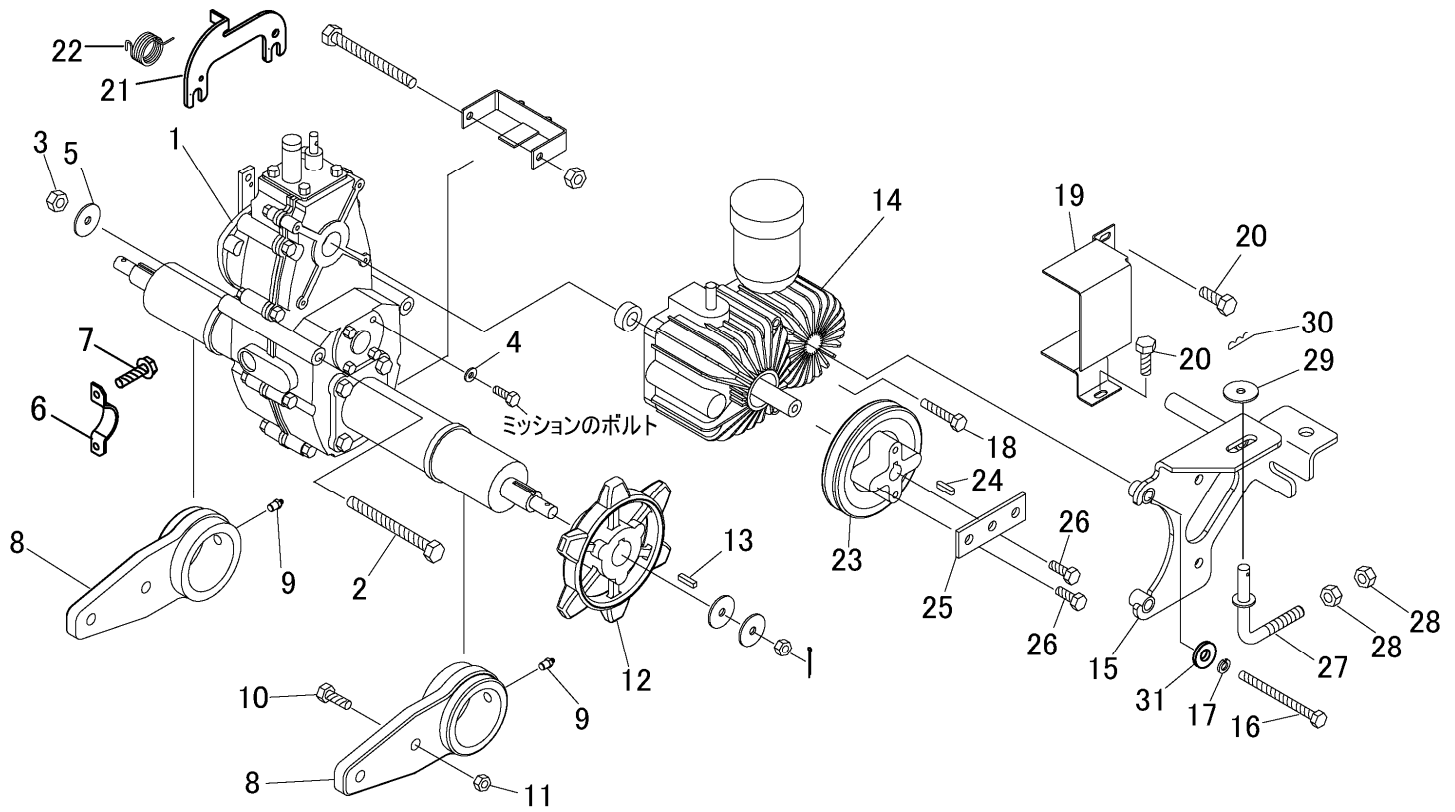
No. 3 オーガハウジング部



A	Si1014DK
B	Si912DK

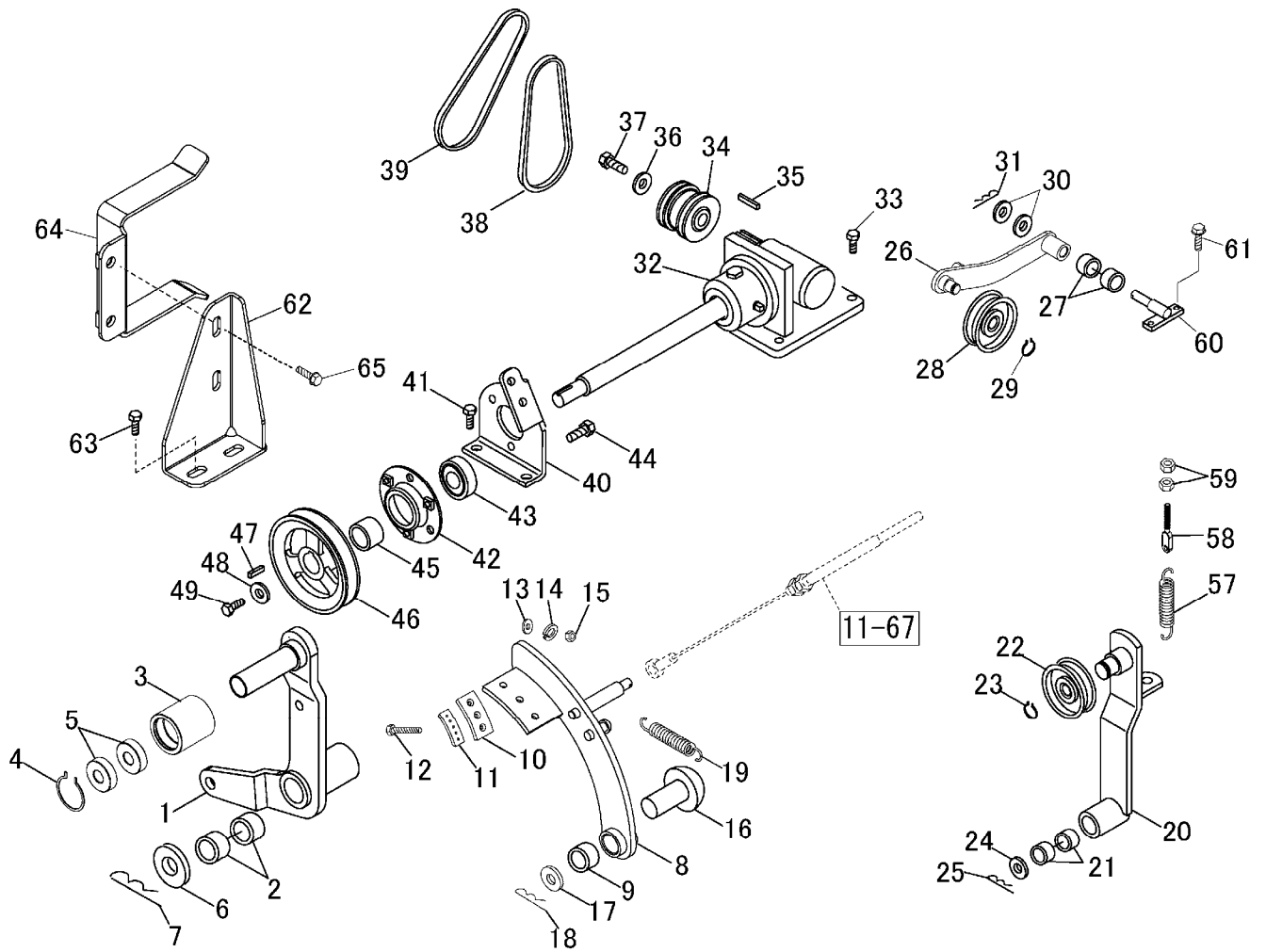
見出番号 Key No	品目番号 Item No	品目名称 Item name	台当個数 Q'ty				互換性 R/P	適用号機 Application	規格 Standard	備考 Remarks
			A	B						
1	0061380	BLADE/1000	1							
1	011127A	BLADE/900		1						
2	V24020-08020	カクネマルアタマボルト/M8X20	9					M8×20		
2	V24020-08020	カクネマルアタマボルト/M8X20		7				M8×20		
3	V39026-00080	フランジナット/M8	9					M8		
3	V39026-00080	フランジナット/M8		7				M8		
4	0112620	SLEIGH	2	2						
5	VK710-0108-020	フランジボルト 7T/M8X20	4	4				M8×20 7T		
6	8637-06-06-0A	シャハイバン	1	1						
7	V11210-08025	サユネジ/M8X25	3	3				M8×25		
8	V41316-00080	ヒラサガネ/M8	3	3				M8		
9	V39026-00080	フランジナット/M8	3	3				M8		
10	0094490	GUIDE PLATE B COMP	4	4						
11	0094500	SPACER/1.2	4	4						
12	0094510	スペーサ/0.6	4	4						
13	VK710-0112-030	フランジボルト 7T/M12×30	8	8				M12×30 7T		
14	V7611A-00018	ケリスニップルタン/Aガタ PF1/8	2	2						
15	0125010	BASE COMP/TURNING MOTOR	1	1						
16	VK710-0108-020	フランジボルト 7T/M8X20	2	2				M8×20 7T		
17	0111120	ヒラハゲルマ	1	1						
18	V58010-04018	スクリーン/4X18	1	1						
19	012078B	COVER COMP/MOTOR	1	1						
20	V21036-08020	コガクボルト P3 7T/M8X20	3	3				M8×20 7T		
21	VK710-0108-020	フランジボルト 7T/M8X20	1	1				M8×20 7T		
22	012029D	HOUSING COMP/COLLECTOR/1000	1							
22	0125090	HOUSING COMP/COLLECTOR/900		1						

No. 4 走行部 (1)



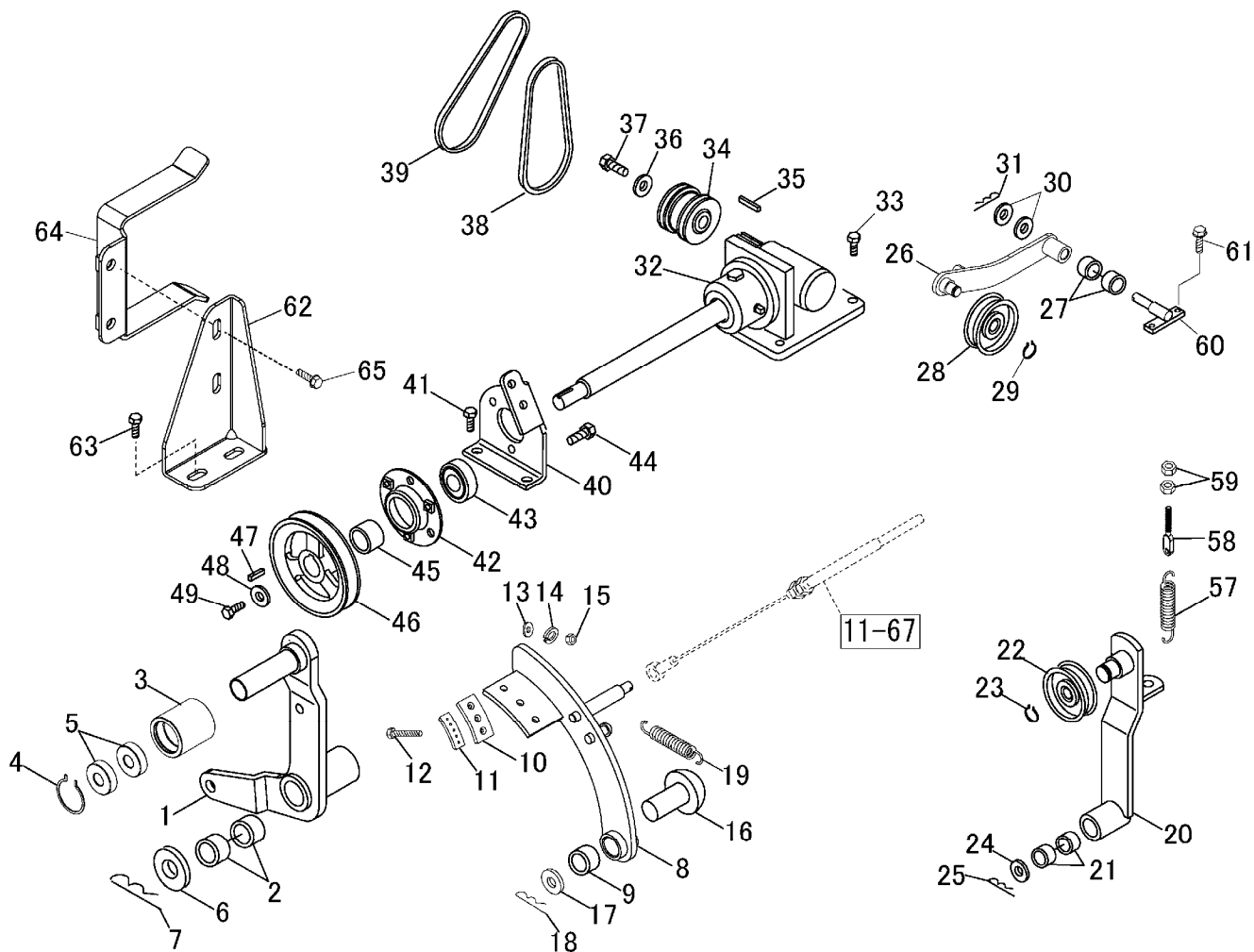
見出 番号 Key No	品目番号 Item No	品目名称 Item name	台当個数 Q'ty				互換性 R/P	適用号機 Application	規格 Standard	備考 Remarks
			ALL							
1	0211790	ミッションASSY (HS063A)	1					ギヤ材#90、20		
2	V20626-10160	コガタロックボルト ハン/M10X160	1					M16 × 160半		
3	V36026-00100	コガタスリロックフランジナット/M10	1					M10		
4	WF-8	シールワッシャー WF-8	1							
5	0092150	ミッショントメザガネ	1							
6	0211570	ホイルウケカナダ	2							
7	VK710-0110-025	フランジボルト 7T/M10X25	4					M10 × 25 7T		
8	0125250	シテンメタル	2							
9	V7600A-00018	グリスニップル/Aかた PT1/8	2							
10	VK710-0112-040	フランジボルト 7T/M12X40	4					M12 × 40 7T		
11	VK710-0112-040	フランジナット/M12	4					M12		
12	0120240	SPROCKET/6T	2							
13	0211250	モトブーリーキー (7X7X35リョウカカ)	2							
14	0211700	HST BDU-10S-5107	1							
15	006007A	BASE COMP/ARM/PUSH	1							
16	V20726-08130	ロックボルト ハン/M8X130	3					M8 × 130半		
17	V40126-00080	SW/M8	4					M8		
18	V20136-08040	コガタロックボルト 7T/M8X40	1					M8 × 40 7T		
19	006025C	COVER/BELT/HST	1							
20	VK710-0108-020	フランジボルト 7T/M8X20	3					M8 × 20 7T		
21	012060A	STOPPER/BRAKE	1							
22	012061A	SPRING/HT 30	1							
23	0123540	PULLEY/VA102/HST/D	1							
24	0092220	キー (5X5X29 リョウマル)	1							
25	0060480	PLATE/3/22/66	1							
26	VK710-0106-012	フランジボルト 7T/M6X12	3					M6 × 12 7T		
27	0061620	ROD COMP/ADJUST	1							
28	V39026-00100	フランジナット/M10	2					M10		
29	V41316-00100	ヒラザガネ/M10	1					M10		
30	V53116-00100	スクリューピン/呼び10	1					呼び10		
31	V-YW-0852030	ワッシャー/8.5X20X3	3							

No. 5 走行部 (2)



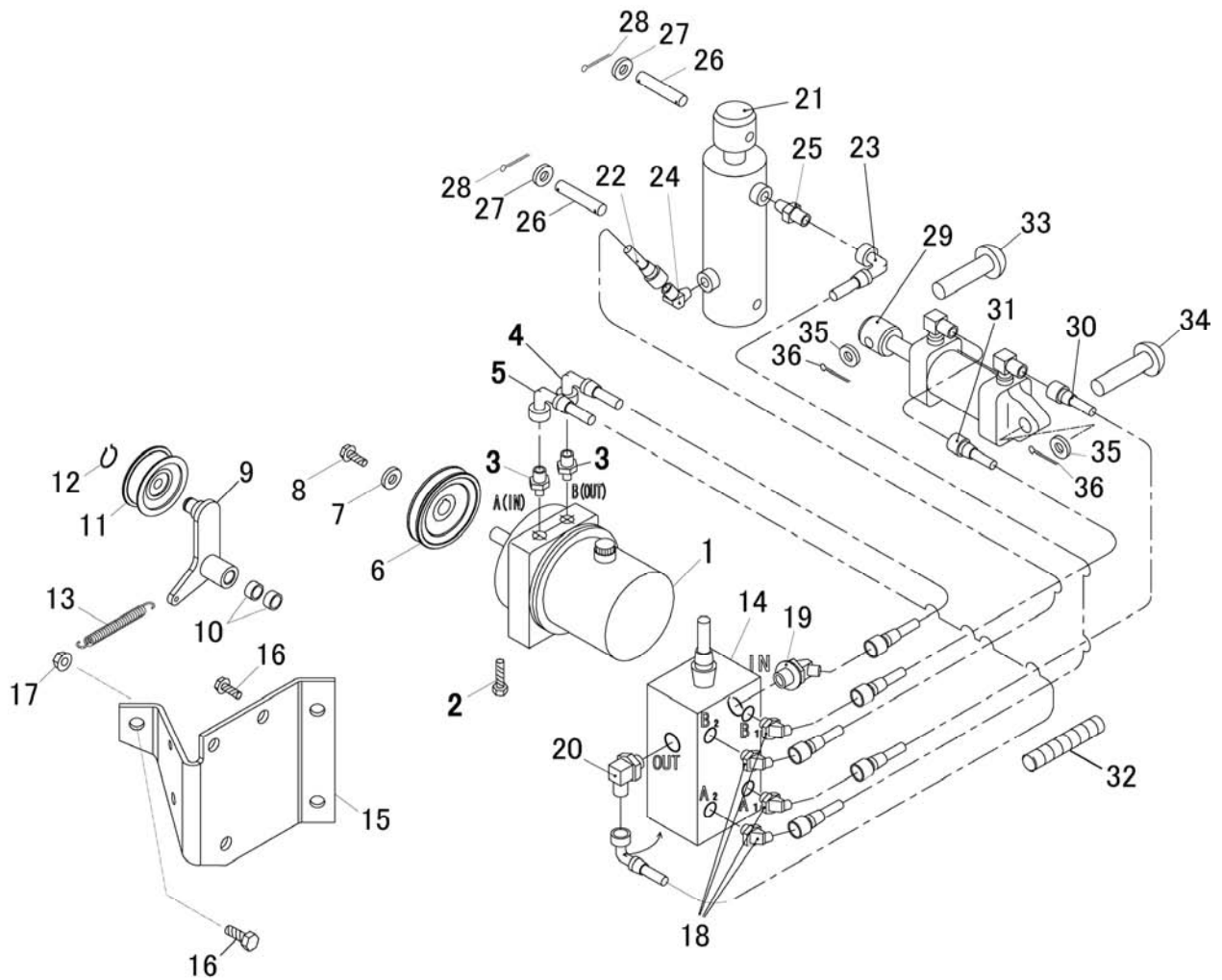
見出 番号 Key No	品目番号 Item No	品目名称 Item name	台当個数 Q'ty				互換性 R/P	適用号機 Application	規格 Standard	備考 Remarks
			ALL							
1	012016B	ARM COMP TENSION IMPELLER	1						除雪テンション	
2	V9600-202500	ドライブツシュ/BM2025FB	2							
3	0121740	PULLEY/FT/70x62	1							
4	V70416-00200	カクタマ ジク/S-20	1					S-20		
5	V60115-06304	R. B. B/6304LLU	2							
6	V41316-00200	ヒラサガネ/M20	1					M20		
7	V50016-30030	ワリピン/3.0X30	1					3×30	ブレーキアーム	
8	0125110	ARM COMP/BRAKE IMPELLER	1							
9	V9600-162000	ドライブツシュ/BM1620FB	1							
10	0111350	ブレーキラインク	1							
11	0111340	ベルト(VB/ジョイント)	1							
12	V11016-040030	ナベコネジ M4X30	3					M4×30		
13	V41316-00040	ヒラサガネ/M4	3					M4		
14	V40126-00040	SW/M4	3					M4		
15	V30026-00040	ロッカクナット/M4	3					M4		
16	8641-06-09-0	マルリベット 16X40	1							
17	V41316-00160	ヒラサガネ/M16	1					M16		
18	V50016-30030	ワリピン/3X30	1					3×30		
19	0125020	SPRING/HE67	1							
20	0120690	ARM COMP/TENSION 155	1						走行カウテンション	
21	V9600-151500	ドライブツシュ/BM1515FB	2							
22	V63000-00700	PULLEY/TENSION/70TBILL	1							
23	V70416-00150	カクタマ ジク/S-15	1					S-15		
24	V41316-00140	ヒラサガネ/M14	1					M14		
25	V50016-30030	ワリピン/3X30	1					3×30		
26	0123500	ARM COMP/TENSION 200	1						走行クラッチテンション	
27	V9600-121500	ドライブツシュ/BM1215FB	2							
28	V63000-00700	PULLEY/TENSION/70TBILL	1							
29	V70416-00150	カクタマ ジク/S-15	1					S-15		
30	V41316-00120	ヒラサガネ/M12	2					M12		
31	V53016-00120	マッパピン/ヨビ 12	1					呼び12		
32	0121300	COUNTER ASSY/BV8 BV-016-0	1					キヤoil#90	0.1ℓ	
33	VK710-0110-025	フランジボルト 7T/M10X25	4					M10×25 7T		
34	0123530	PULLEY/V2A/D	1							
35	8641-02-02-0	キー 7X7X25 カタマル	1							

No. 5 走行部 (2)



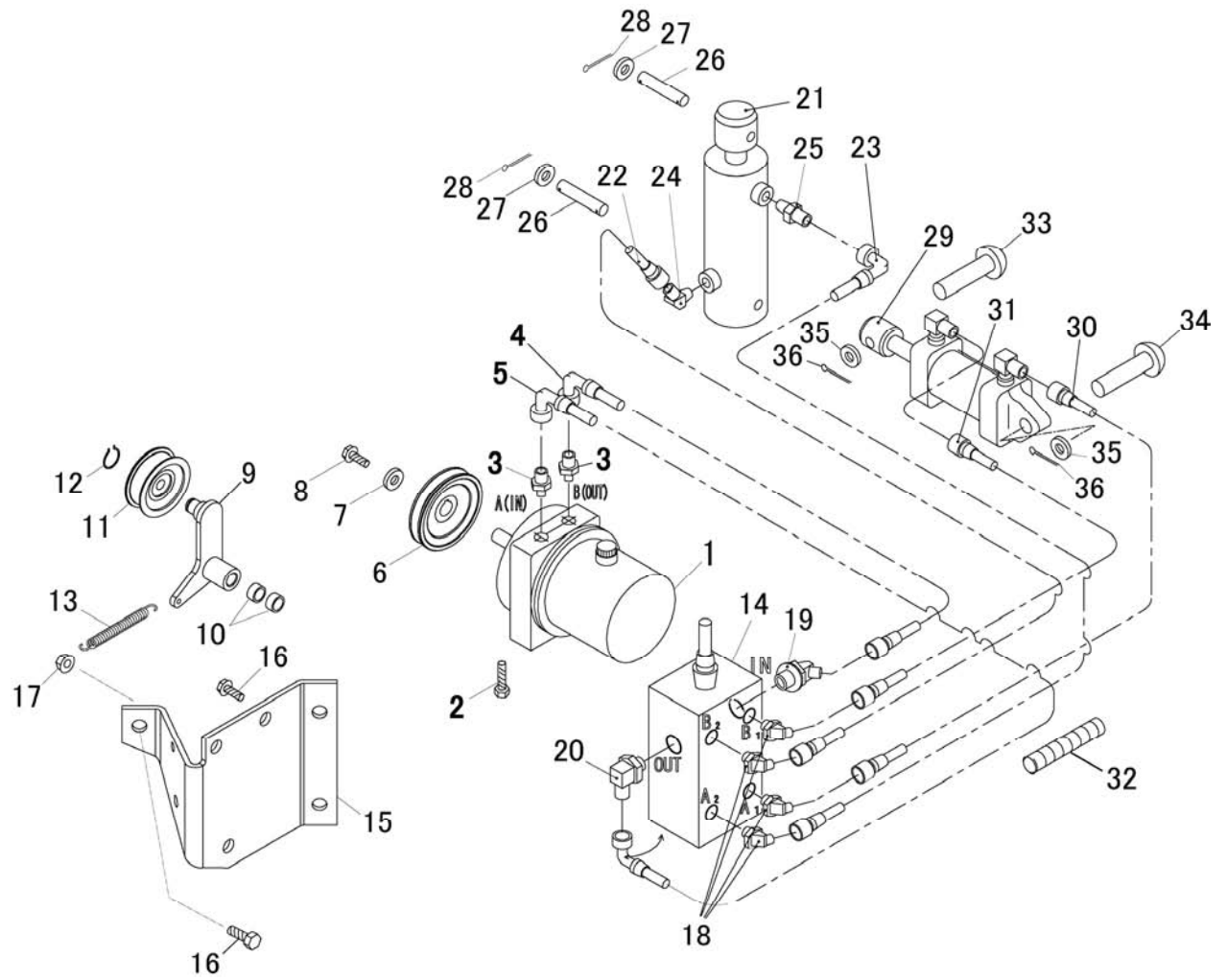
見出 番号 Key No	品目番号 Item No	品目名称 Item name	台当個数 Q'ty				互換性 R/P	適用号機 Application	規格 Standard	備考 Remarks
			ALL							
36	V-FW-0903206	ワッシャー/9X32X6	1							
37	VK710-0108-020	フランジボルト 7T/M8X20	1					M8×20 7T		
38	V81341-00390	Vボルト/SA039/W800	1						カウンタ～HST	
39	V81340-00230	Vボルト/LA023/スハコゴボルト	1						カウンタ～ポンプ	
40	0125080	BRACKET/METAL	1							
41	VK710-0110-030	フランジボルト 7T/M10X30	2					M10×30 7T		
42	0113180	ハウジング	1							
43	V60015-06205	R. B. B/6205LLU	1							
44	VK710-0108-020	フランジボルト 7T/M8X20	3					M8×20 7T		
45	8641-02-24-0	カラー	1							
46	0122420	PULLEY VB122	1							
47	8641-02-02-0	キー 7X7X25 カタマル	1							
48	V-FW-0903206	ワッシャー/9X32X6	1							
49	VK710-0108-016	フランジボルト 7T/M8X16	1					M8×16 7T		
57	0120620	SPRING/HE 86	1							
58	0073210	ROD/TENSION/10	1							
59	V39026-00100	フランジナット/M10	2					M10		
60	0123510	PIN COMP/TENSION	1							
61	VK710-0108-020	フランジボルト 7T/M8X20	2					M8×20 7T		
62	0123580	BRACKET/GUIDE	1							
63	VK710-0108-020	フランジボルト 7T/M8X20	2					M8×20 7T		
64	0123590	GUIDE COMP/BELT	1						走行ベルトガイド	
65	VK710-0108-020	フランジボルト 7T/M8X20	2					M8×20 7T		
66	0125200	SPRING/HT45/3	1							

No. 6 油圧部



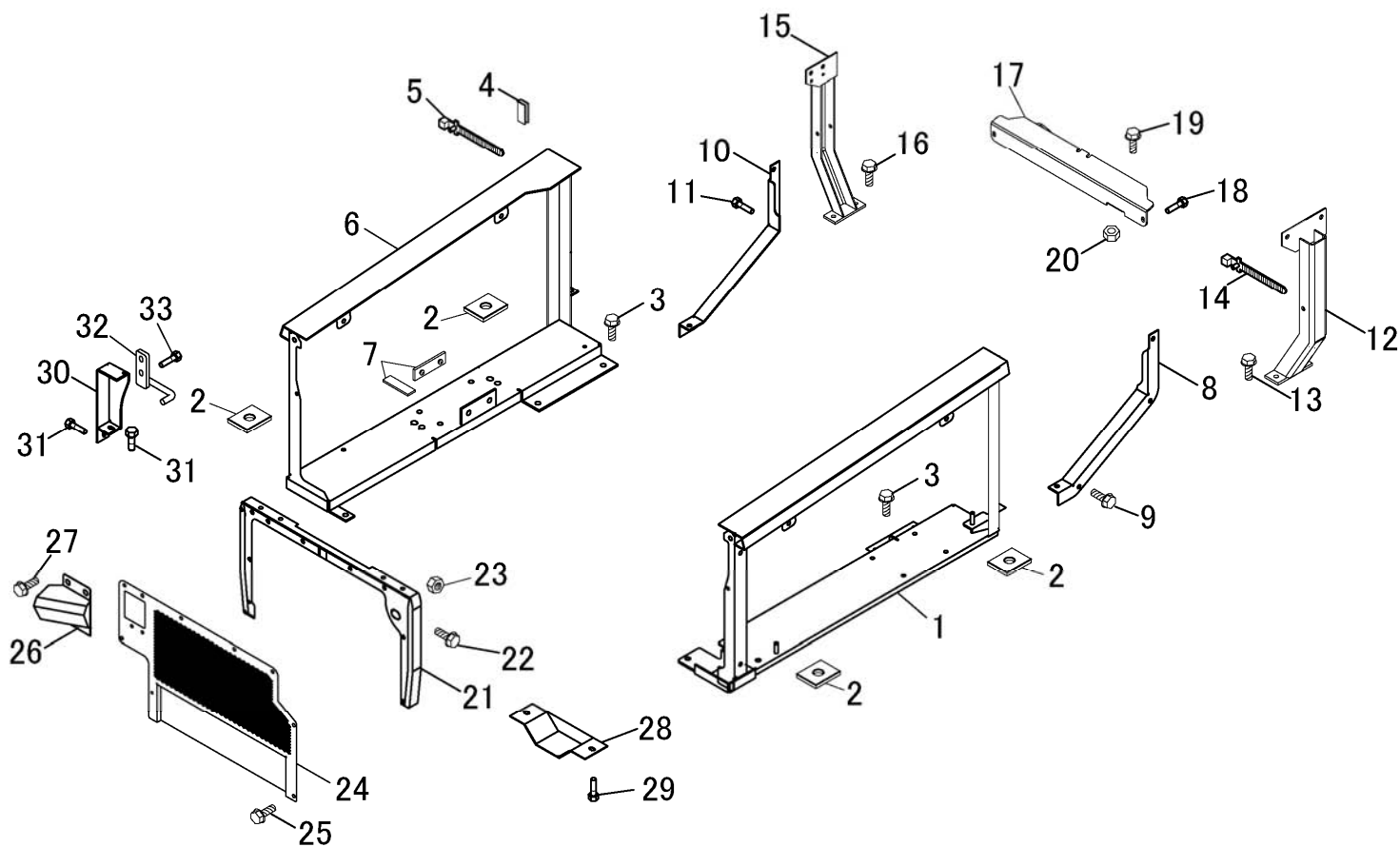
見出 番号 Key No	品目番号 Item No	品目名称 Item name	台当個数 Q'ty				互換性 R/P	適用号機 Application	規格 Standard	備考 Remarks
			ALL							
1	FSR750R-3-2-0	ポンプユニット	1						油圧オイル0.7ℓ	
2	VK710-0108-016	フランジボルト 7T/M8X16	4					M8×16 7T		
3	0124340	イネイSカクタアダプタ R1/4xG3/8	2							
4	0124070	HOSE PRESSURE/560	1							
5	0124060	HOSE PRESSURE/650	1							
6	0120120	PULLEY/1A71	1							
7	0211420	ワッシャ (11X38X06)	1							
8	VK710-0110-020	フランジボルト 7T/M10X20	1					M10×20 7T		
9	0123520	ARM COMP/TENSION 63	1						油圧テンション	
10	V9600-121500	ドライブワッシャ/BM1215FB	2							
11	V63000-00700	PULLEY/TENSION/70TB1LL	1							
12	V70416-00150	カクタメワシク/S-15	1							
13	0120630	SPRING/HE 71	1							
14	0000665-00000	コントロールバルブ	1					VM10-2S-62-0		
15	007058A	BASE VALVE	1							
16	VK710-0108-016	フランジボルト 7T/M8x16	6					M8×16 7T		
17	V39026-00080	フランジナット/M8	3							
18	0076270	アジャスタブル 45° エルボ	4							
19	0076260	アジャスタブル 45° エルボ	1					UES45G03G03		
20	009256A	アジャスタブル エルボ 3/8	1							
21	8641-03-20-000	シリンダ ASSY (50X110st)	1						リフト用	
22	0124080	HOSE PRESSURE/900	1							
23	0124090	HOSE PRESSURE/940	1							
24	0120900	ADAPTER/04/45/1.5	1							
25	0120910	ADAPTER/04/1.4	1							
26	FSR900S-3-8-0	カブシリンダ-ピストン	2							
27	V41316-00160	ピラサガネ/M16	2							
28	V50016-40025	ワリピン/4.0×25	4							
29	8641-03-05-000	フクトウシリンダ- (34x50st)	1						ローリング用	
30	012410A	HOSE PRESSURE/1400	1							
31	012411A	HOSE PRESSURE/1470	1							
32	0095860	TUBE/SPIRAL/600	2						ホース保護用	
33	8637-08-07-0	ピン 12X60	1							
34	8641-03-11-0	ピン 12X50	1							
35	V50016-25020	ワリピン/2.5×20	1					2.5×20		

No. 6 油圧部



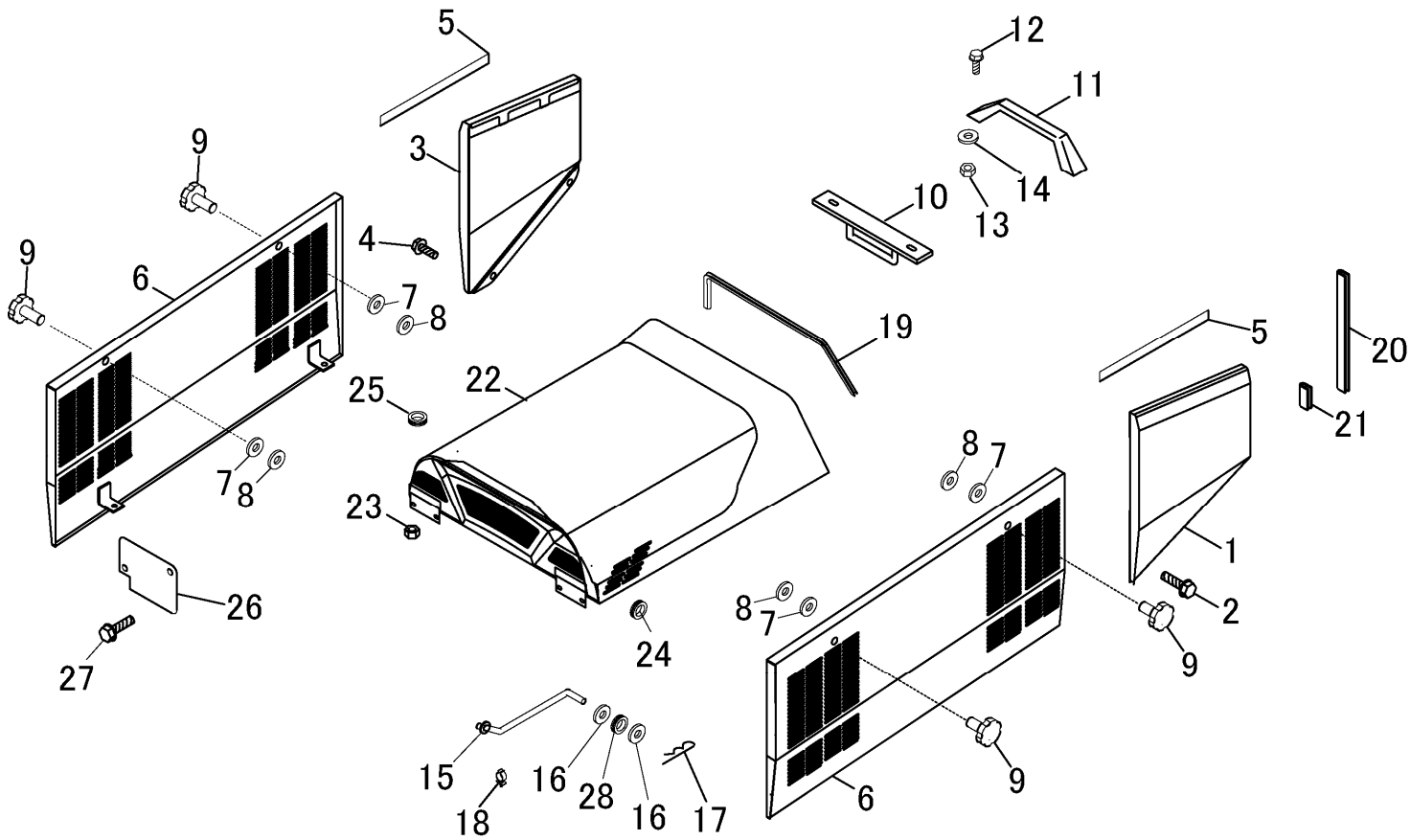
見出 番号 Key No	品目番号 Item No	品目名称 Item name	台当個数 Q'ty				互換性 R/P	適用号機 Application	規格 Standard	備考 Remarks
			ALL							
36	V41316-00120	ヒラサガネ/M12	2					M12		

No. 7 走行部 (3)



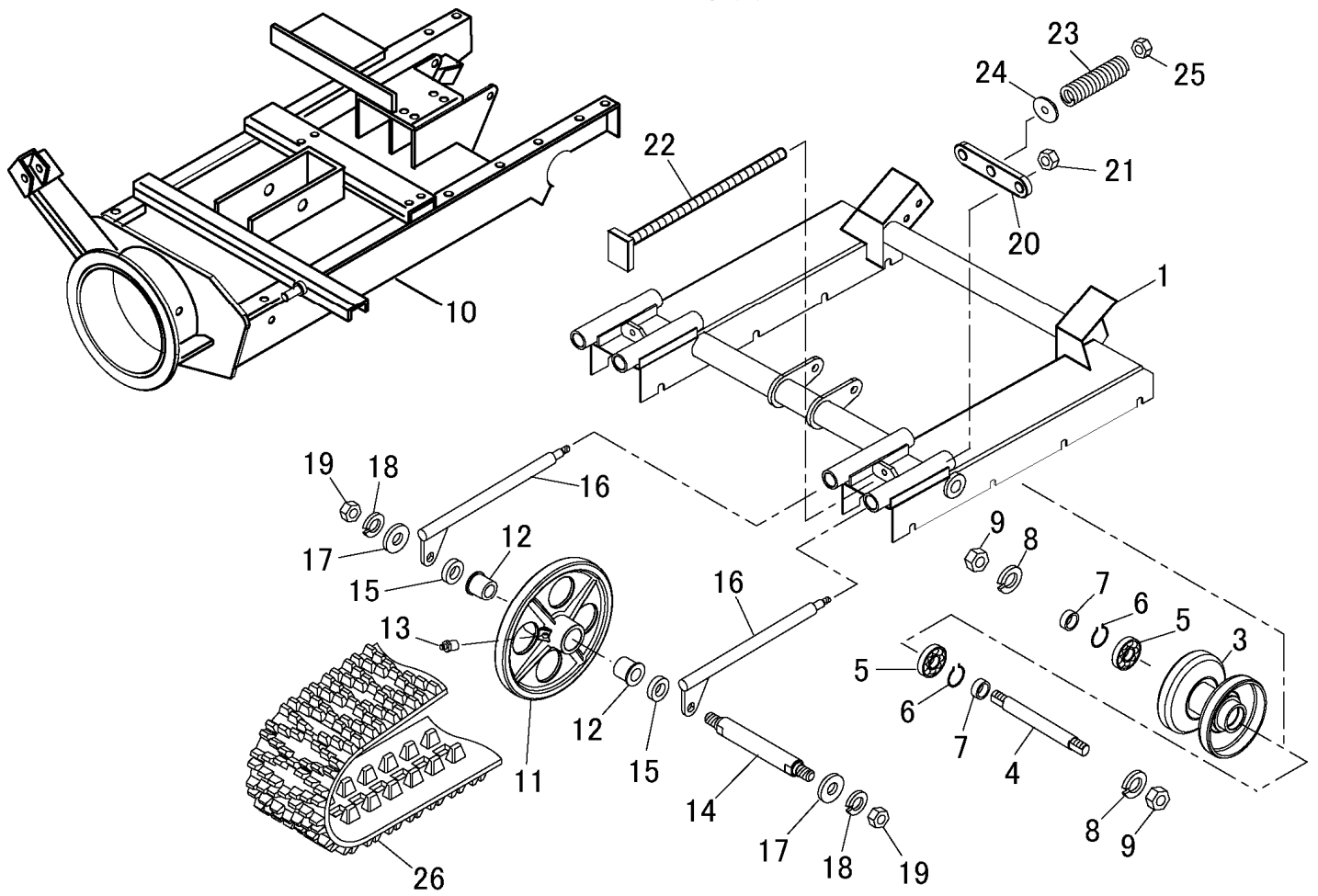
見出 番号 Key No	品目番号 Item No	品目名称 Item name	台当個数 Q'ty				互換性 R/P	適用号機 Application	規格 Standard	備考 Remarks
			ALL							
1	0123450	FRAME COMP/SIDE/L	1							
2	0121110	RUBBER/PLATE/20X30	4							
3	VK710-0110-025	フランジボルト 7T/M10X25	9					M10X25 7T		
4	0124690	PROTECTOR/10X15X70	3							
5	0093570	バンド	3							
6	012346B	FRAME COMP/SIDE/R	1							
7	009676A	CUSHION	3						バッテリー保護用	
8	012362A	BASE COMP/RL	1							
9	VK710-0108-020	フランジボルト 7T/M8X20	2					M8X20 7T		
10	012357A	BASE COMP/RR	1							
11	VK710-0108-020	フランジボルト 7T/M8X20	2					M8X20 7T		
12	012348A	STAY COMP/LH	1							
13	VK710-0108-020	フランジボルト 7T/M8X20	4					M8X20 7T		
14	0093570	バンド	2							
15	012050B	STAY COMP/RH	1							
16	VK710-0108-020	フランジボルト 7T/M8X20	4					M8X20 7T		
17	0123560	STAY COMP/REAR	1							
18	VK710-0108-020	フランジボルト 7T/M8X20	2					M8X20 7T		
19	VK710-0110-025	フランジボルト 7T/M10X25	1					M10X25 7T		
20	V39026-00100	フランジナット/M10	1					M10		
21	0123290	COVER COMP/FRONT/A	1							
22	V21036-08020	コガタロツカボルト P3 7T/M8X20	4					M8X20 7T		
23	V39026-00080	フランジナット/M8	2					M8		
24	012339A	COVER/COMP/FRONT/D	1							
25	V21036-08020	コガタロツカボルト P3 7T/M8X20	8					M8X20 7T		
26	0123680	COVER/TAI L	1							
27	V21036-08020	コガタロツカボルト P3 7T/M8X20	4					M8X20 7T		
28	0120770	COVER/PULLEY	1							
29	VK710-0110-025	フランジボルト 7T/M10X25	2					M10X25 7T		
30	0125170	BASE COMP/CABLE	1							
31	VK710-0110-025	フランジボルト 7T/M10X25	2					M10X25 7T		
32	0125160	STOPPER COMP/TENSION	1							
33	VK710-0108-020	フランジボルト 7T/M8X20	2							

No.8 走行部(4)



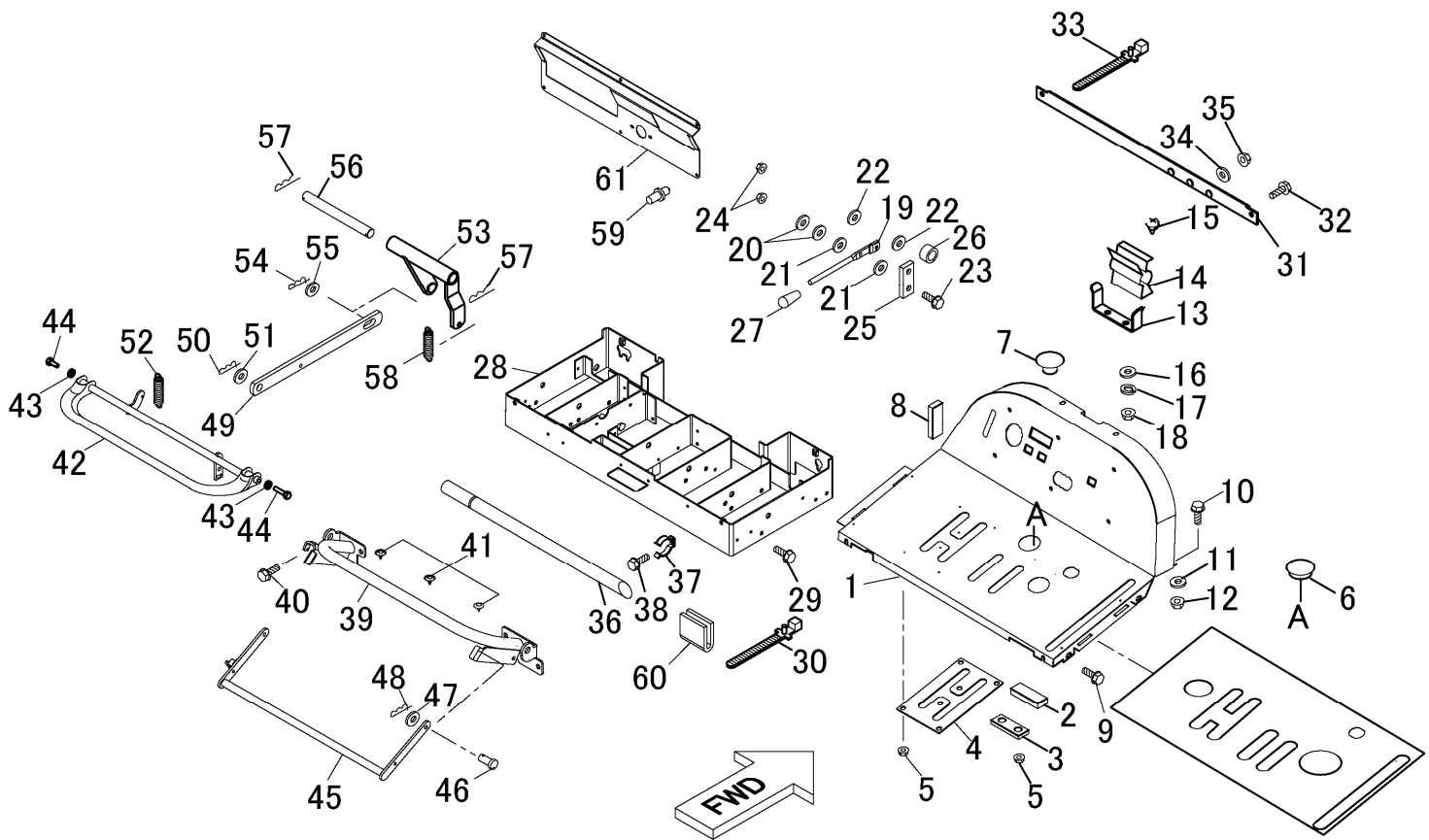
見出番号 Key No	品目番号 Item No	品目名称 Item name	台当個数 Q'ty				互換性 R/P	適用号機 Application	規格 Standard	備考 Remarks
			ALL							
1	0123410	COVER COMP/RL	1							
2	V21036-08020	コガタロックボルト P3 7T/M8X20	2					M8 × 20 7T		
3	0123420	COVER COMP/RR	1							
4	V21036-08020	コガタロックボルト P3 7T/M8X20	2					M8 × 20 7T		
5	0072510	RUBBER/10x320x01	2							
6	012343A	COVER COMP/SIDE	2							
7	0093720	ザガネ (8.2X18X1)	4							
8	0124320	PLASTIC RETAINING WASHER	4							
9	V29120-00080	ワボルト KG-B2/M8x15	4							
10	0123780	ROD COMP/FIT/TOP	1							
11	0201040	プラスチックワッシャー	1							
12	V11016-060020	ナベコネジ/M6X20	2					M6 × 20		
13	V39026-00060	フランジナット/M6	2					M6		
14	V41316-00060	ヒラザガネ/M6	2					M6		
15	0122280	ROD COMP/8x225	1							
16	V41316-00080	ヒラザガネ/M8	2					M8		
17	V53116-00080	メットメスナットピン/呼び8	1					呼び8		
18	0001317-00000	ロッドホルダー	1							
19	0121760	PROTECTOR/920	1							
20	8641-09-02-0	プロテクタ	1						L=255	
21	8641-09-10-0	プロテクタ	1						L=85	
22	012316A	COVER COMP/TOP	1							
23	V39026-00800	フランジナット/M8	4					M8		
24	0122410	マツキグロメット/SG-14A	1							
25	0092620	マツキグロメット/SG-32A	1							
26	8641-09-03-0	フロントカバー(シヨウ)	1							
27	V21036-06016	コガタロックボルト P3 7T/M6X16	2					M6 × 16 7T		
28	0093580	ゴムワッシャー	1							

No. 9 走行部 (5)



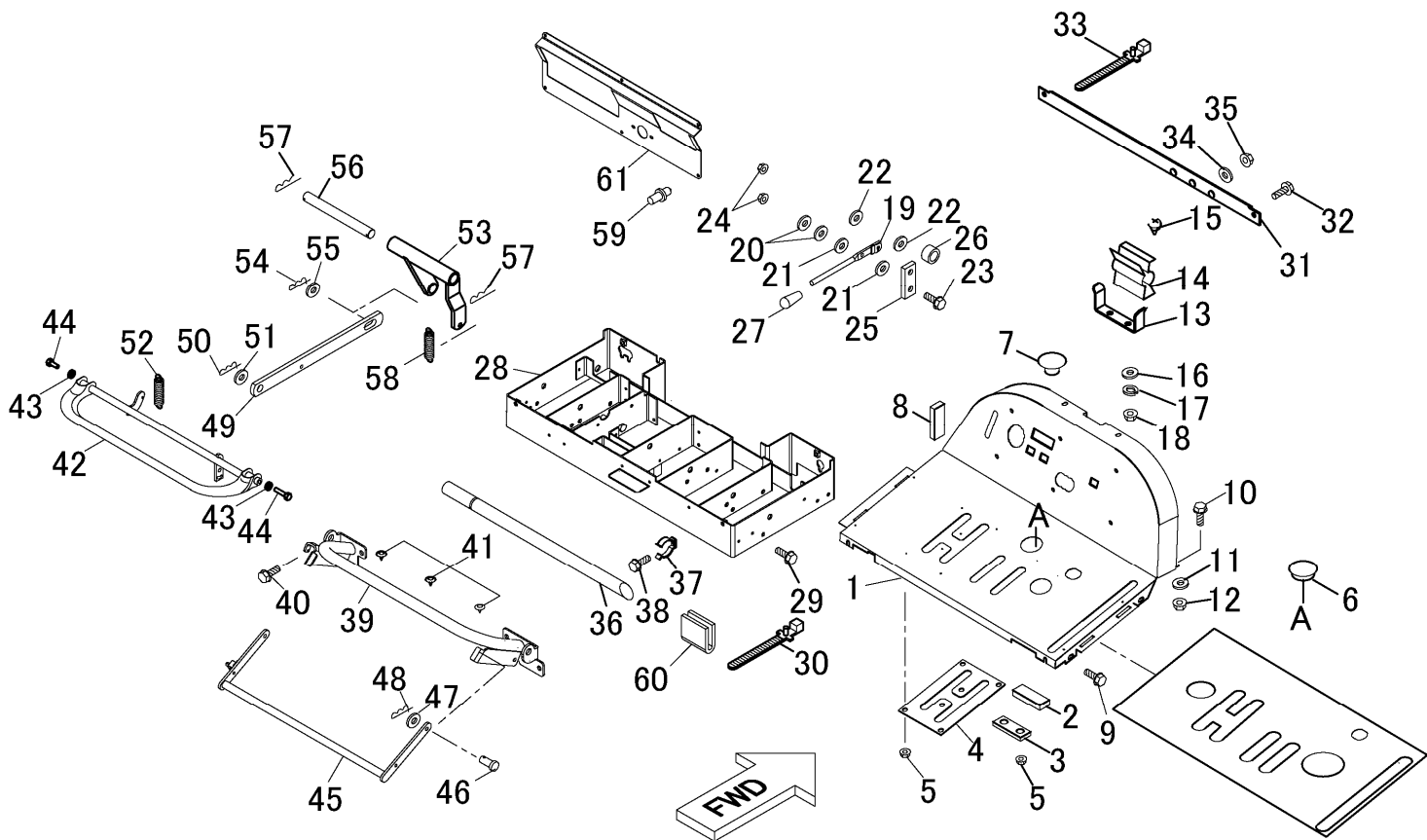
見出 番号 Key No	品目番号 Item No	品目名称 Item name	台当個数 Q'ty				互換性 R/P	適用号機 Application	規格 Standard	備考 Remarks
			ALL							
1	012344C	FRAME COMP/ROLLER	1							
3	012042B	ROLLER COMP/TRUCK 110	8							
4	0120430	SHAFT/TRUCK ROLLER	8							
5	V60115-06003	R. B. B/6003LLU	16							
6	V70516-00350	コカトメワ アナ/R-35	16					R-35		
7	0092980	ミッションササエバンカー	16							
8	V40126-00120	SW/M12	16					M12		
9	V30126-00120	コカトロックナット/M12	16					M12		
10	012347B	FRAME COMP	1							
11	0212080	WHEEL/FRONT/IDOLER	2							
12	V9600-282000	ドライブシュ/BM2820FB	4							
13	V7710B-00060	グリースノッフル/BカタM6	2							
14	0120950	SHAFT/IDOLER	2							
15	0120960	COLLAR/28X40X23	4							
16	0123630	ROD COMP/IDOLER	4							
17	0092980	ミッションササエバンカー	4							
18	V40126-00120	SW/M12	4					M12		
19	V30126-00120	コカトロックナット/M12	4					M12		
20	0120470	PLATE/I/32X143	2							
21	V39026-00120	フランジナット/M12	4					M12		
22	012048A	SCREW COMP/ADJUST	2							
23	0122570	SPRING/HC 100	2							
24	0092980	ミッションササエバンカー	2							
25	V39026-00120	フランジナット/M12	2					M12		
26	0123250	CRAWLER	2					M12 (スノーバタン)		

No. 10 操作部(1)



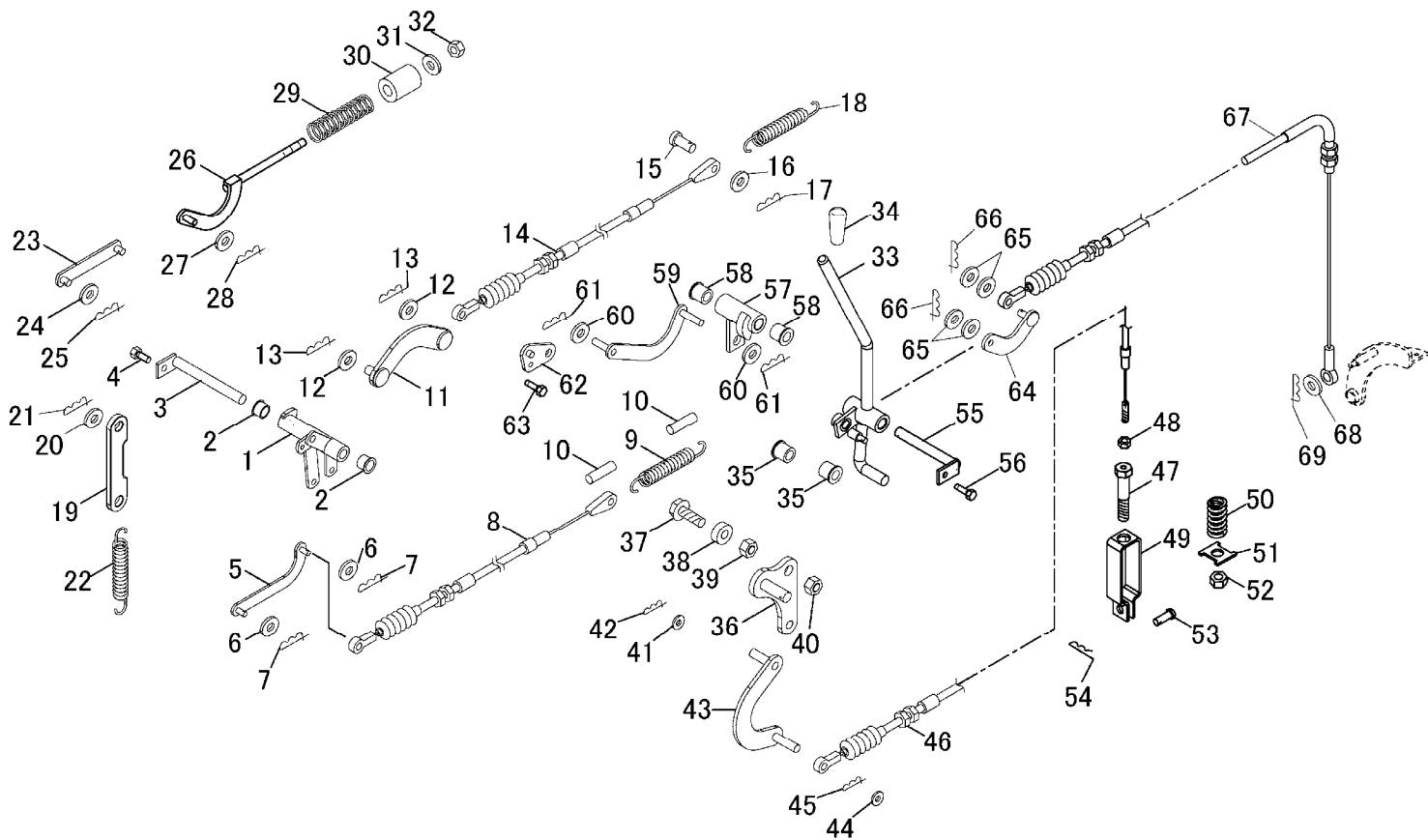
見出 番号 Key No	品目番号 Item No	品目名称 Item name	台当個数 Q'ty				互換性 R/P	適用号機 Application	規格 Standard	備考 Remarks
			ALL							
1	012314C	PANEL COMP	1							
2	0211620	インシュレータ、1/20X90	1							
3	021163A	プレート、1/20X90	1							
4	012340A	GUIDE/LEVER/HST	1							
5	V39026-00060	フランジナット/M6	10					M6		
6	0121460	CAP/KD550-510B	1						黒色フタ	
7	0122380	サシコミカタパンパ/RB-016	2						黒色：クッションゴム	
8	0124310	CUSHION/SLIDE	2						黒色：片面粘着剤付き、70X35	
9	V21036-08020	コガタロックボルト P3 7T/M8X20	6					M8×20 7T		
10	VK710-0108-020	フランジボルト 7T/M8X20	2					M8×20 7T		
11	V41316-00080	ヒラサガネ/M8	2					M8		
12	V39026-00080	フランジナット/M8	2					M8		
13	0121080	GUIDE/ROD/FIT	1							
14	0211400	カバーコティパネ	1							
15	V11016-060016	ナベコネジ/M6X16	2					M6×16		
16	V41316-00060	ヒラサガネ/M6	2					M6		
17	V40126-00060	SW/M6	2					M6		
18	V30026-00060	ロックナット/M6	2					M6		
19	0124330	LEVER COMP/THROTTLE	1							
20	FM-501-08B	セイソウサガネ	2							
21	V41616-00060	サラハネ/M6L	2							
22	0211330	ジクタンオサエサ	6							
23	VK710-0106-030	フランジボルト 7T/M6X30	2					M6×30 7T		
24	V36026-00060	コガタスリロックフランジナット/M6	2					M6		
25	0093780	プレート	1							
26	0070770	COLLAR THROTTLE	1							
27	0093790	レバーニギリ	1							
28	0125150	BASE COMP/CONTROL	1							
29	VK710-0108-020	フランジボルト 7T/M8x20	4					M8×20 7T		
30	0093570	バンド	25							
31	012139B	PLATE COMP/HARNEES	1							
32	VK710-0108-020	フランジボルト 7T/M8x20	2					M8×20 7T		
33	0093570	バンド	6							
34	0093600	ボウシゴム	7						黒色：ザガネ形状	
35	V36026-00060	コガタスリロックフランジナット/M6	9					M6		

No. 10 操作部(1)



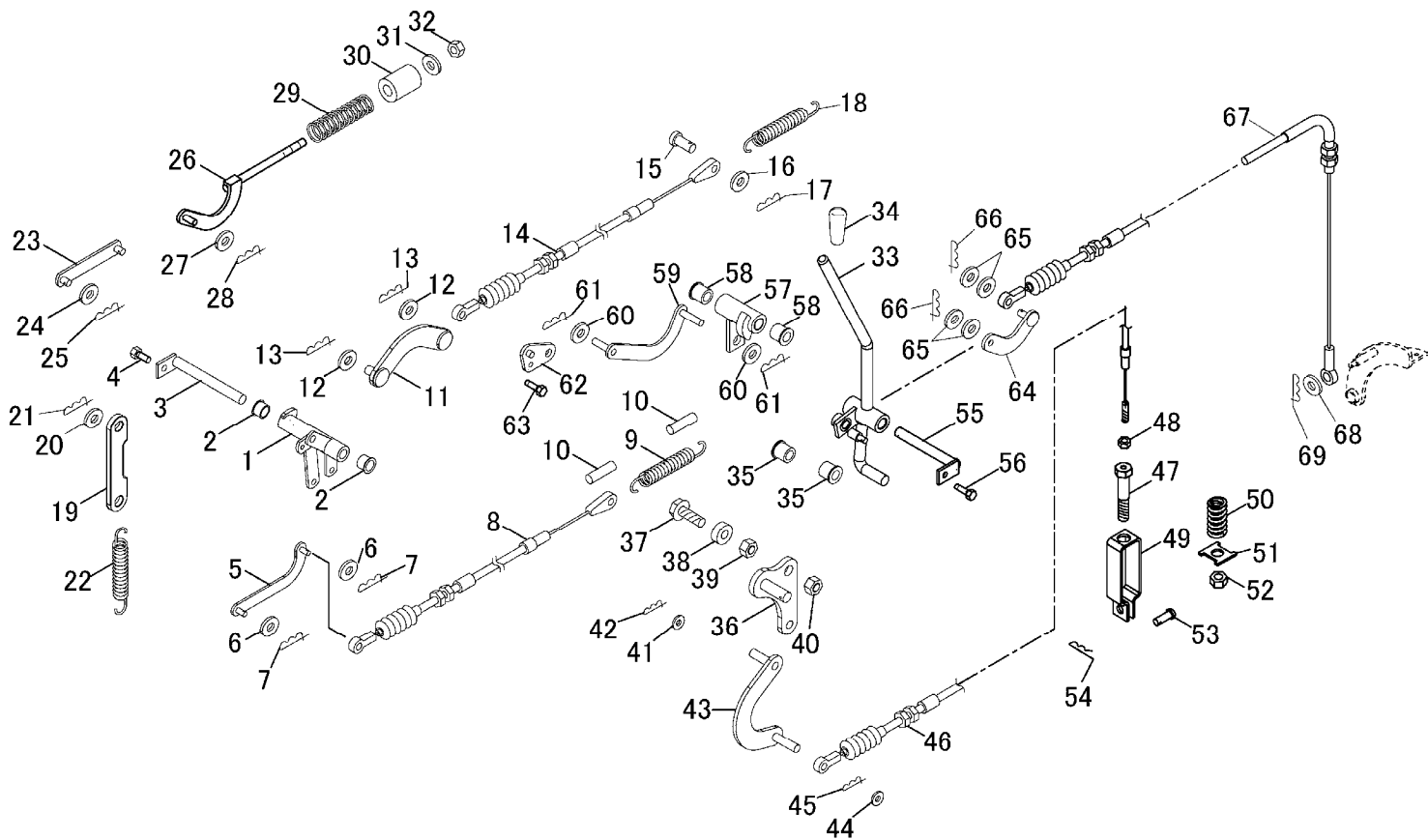
見出 番号 Key No	品目番号 Item No	品目名称 Item name	台当個数 Q'ty				互換性 R/P	適用号機 Application	規格 Standard	備考 Remarks
			ALL							
36	0060060	BAR	1						イキカネウ	
37	0093860	コネバネ	2							
38	VK710-0106-020	フランジボルト 7T/M6x20	2					M6×20 7T		
39	012051B	HANDLE COMP	1							
40	VK710-0108-020	フランジボルト 7T/M8x20	4					M8×20 7T		
41	0070720	クリップ 1165-0-0-030-02	3							
42	0120530	LEVER COMP	1							
43	0070470	COLLER 8.5/6	2							
44	VK710-0108-020	フランジボルト 7T/M8x20	2					M8×20 7T		
45	0073360	GUARD COMP/UPPER	1							
46	0092210	ヒラサケット(8X18)	2							
47	V41316-00080	ヒラサガネ/M8	2					M8		
48	V53116-00080	スケトメスナップピン/ヨビ8	2					呼び8		
49	012023A	PLATE/5/22/460	1							
50	V53116-00080	スケトメスナップピン/ヨビ8	1					呼び8		
51	V41316-00080	ヒラサガネ/M8	1					M8		
52	0211320	ハスレボウシバネ	1							
53	0120590	LINK COMP/SAFETY	1							
54	V53116-00080	スケトメスナップピン/ヨビ8	1					呼び8		
55	V41316-00080	ヒラサガネ/M8	1					M8		
56	0060520	ROD/12/126	1							
57	V53016-00120	マツパピン/ヨビ12	2					呼び12		
58	0122470	SPRING HE80	1							
59	0001322-00000	プッシュリベット	6							
60	0122560	PROTECTOR/20	1							
61	0123660	VISOR/MONITOR/SID	1							

No. 11 操作部(2)



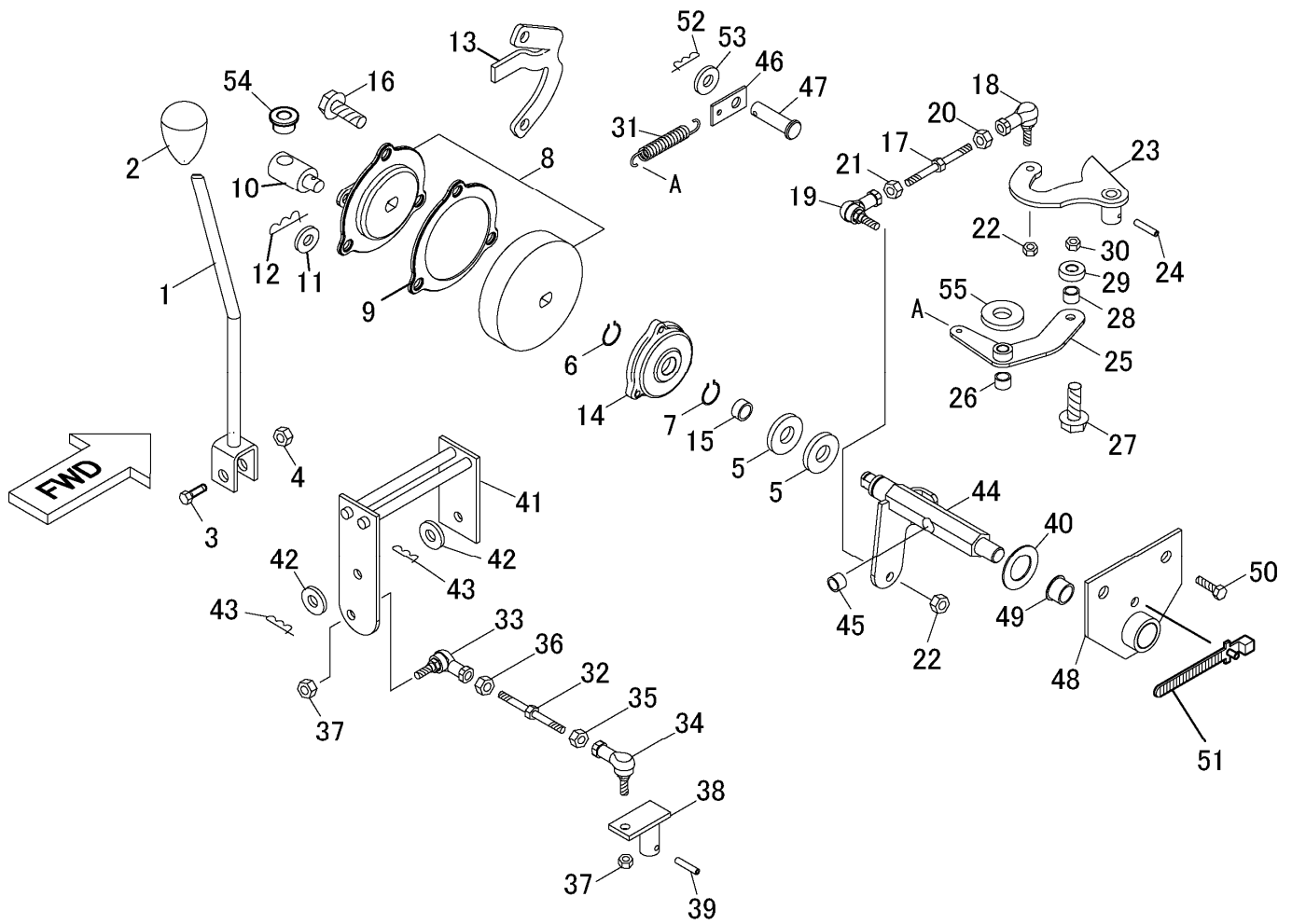
見出番号 Key No	品目番号 Item No	品目名称 Item name	台当個数 Q'ty				互換性 R/P	適用号機 Application	規格 Standard	備考 Remarks
			ALL							
1	0120580	LINK COMP/DRIVE	1							
2	V9610-121020	ドライブツキフシュ/BM1210F20FB	2							
3	0060620	SHAFT COMP/DRIVE	1							
4	VK710-0108-016	フランジボルト 7T/M8X16	1					M8×16 7T		
5	0060510	PLATE COMP/DRIVE	1							
6	0211330	ジクタンオサエサ	2							
7	V53116-00060	スケットメスナツフピン/ヨビ6	2					呼び6		
8	0124820	CABLE COMP/DRIVE	1						走行用	
9	0124830	SPRING/HE65	1							
10	0211640	チューブ(φ3Xφ6XL15)	2							
11	0060380	JOINT COMP/BRAKE	1							
12	0211330	ジクタンオサエサ	2							
13	V53116-00060	スケットメスナツフピン/ヨビ6	2					呼び6		
14	0123700	CABLE COMP/BRAKE	1						ブレーキ用	
15	0093690	セツソクピン	1							
16	V41316-00060	ヒラサガネ/M6	1					M6		
17	V53116-00060	スケットメスナツフピン/ヨビ6	1					呼び6		
18	0211450	テンションスプリング	1							
19	006086A	JOINT/RETURN	1							
20	V41316-00060	ヒラサガネ/M6	1					M6		
21	V53116-00060	スケットメスナツフピン/ヨビ6	2					呼び6		
22	0060690	SPRING/HE90	1							
23	0060390	JOINT COMP/INPUT	1							
24	V41316-00100	ヒラサガネ/M10	2					M10		
25	V53116-00100	スケットメスナツフピン/ヨビ10	2					呼び10		
26	0120570	ROD COMP/BRAKE	1							
27	0211330	ジクタンオサエサ	1							
28	V53116-00060	スケットメスナツフピン/ヨビ6	1					呼び6		
29	0122480	SPRING/HC95	1							
30	0060230	COLLAR/BRAKE	1							
31	V41316-00080	ヒラサガネ/M8	1					M8		
32	V38026-00080	Uナット/M8	1					M8		
33	0125120	LEVER COMP/WORK	1							
34	0092720	ケリフ(オレンジ/12)	1						除雪クワッパ-	
35	V9610-080615	ドライブツキフシュ/BM0806F15FB	2							

No. 11 操作部(2)



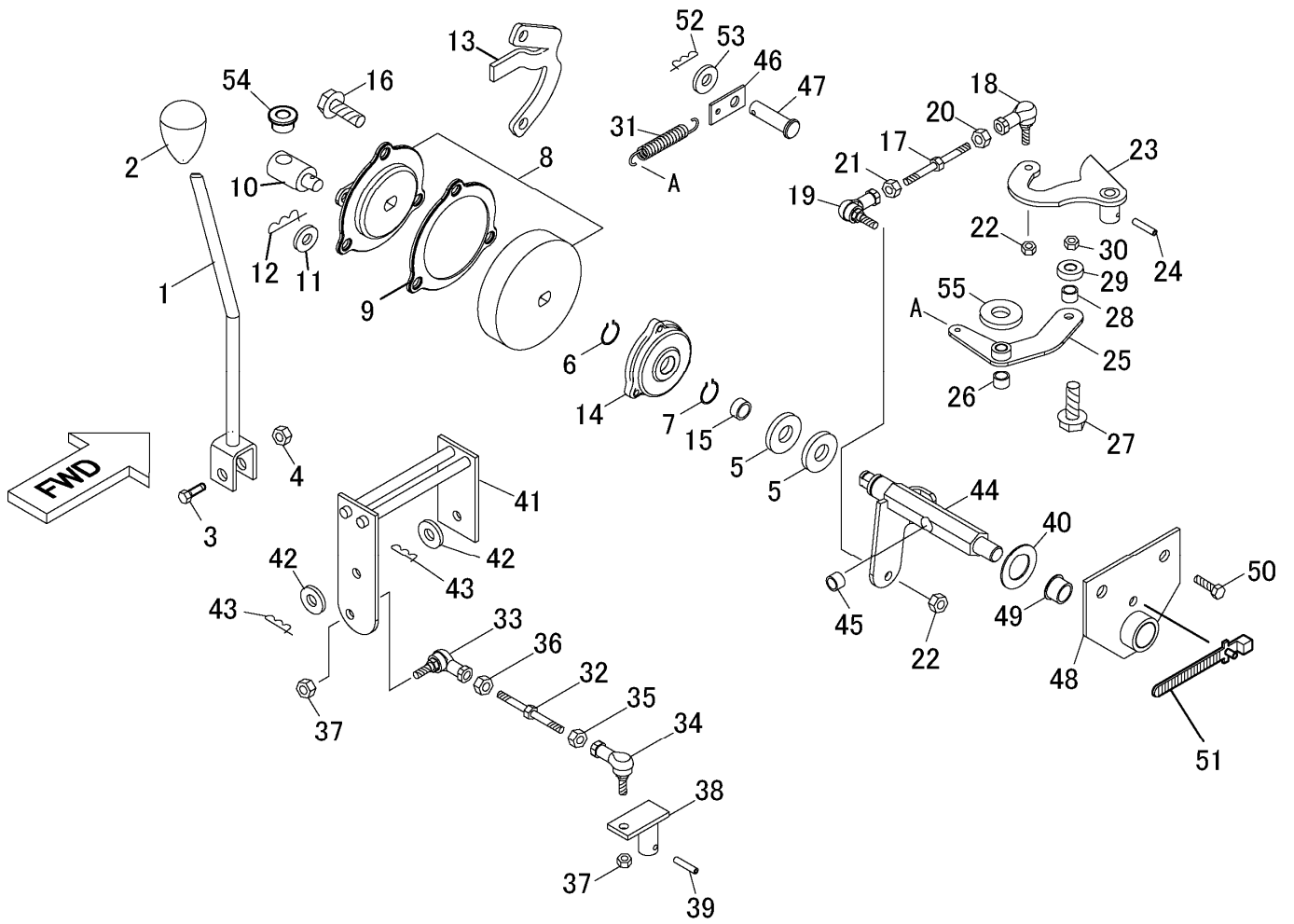
見出 番号 Key No	品目番号 Item No	品目名称 Item name	台当個数 Q'ty				互換性 R/P	適用号機 Application	規格 Standard	備考 Remarks
			ALL							
36	0060050	ARM COMP	1							
37	VK710-0108-030	フランジホルト 7T/M8X30	1					M8×30 7T		
38	V60013-00628	R. B. B/628ZZ	1							
39	V39026-00080	フランジナット/M8	1					M8		
40	V36026-00080	コガタスリロックフランジナット/M8	1					M8		
41	V41316-00080	ヒラサガネ/M8	1					M8		
42	V53116-00080	スケトメスナツプピン/ヨビ 8	1					呼び8		
43	O125140	JOINT COMP/WORK	1							
44	V41316-00060	ヒラサガネ/M6	2					M6		
45	V53116-00060	スケトメスナツプピン/ヨビ 6	1					呼び6		
46	O12369A	CABLE COMP/WORK	1						除雪用	
47	O093420	テンションホルト/M16X80	1					M16×80		
48	V30026-00080	ロックナット/M8	1					M8		
49	O093430	CASE SPRING	1							
50	O000694-00000	SPRING, HC57	1							
51	O093440	プレート/I/37X39	1							
52	V38026-00160	Uナット/M16	1					M16		
53	O093450	マルリベット	1							
54	V53116-00100	スケトメスナツプピン/ヨビ 10	1					呼び10		
55	O060640	SHAFT COMP/WORK	1							
56	VK710-0108-016	フランジホルト 7T/M8X16	1					M8×16 7T		
57	O121090	CAM COMP	1							
58	V2110-001215	オイル#80フランジブッシュ/80F-1215	2							
59	O061260	JOINT COMP	1							
60	V41316-00100	ヒラサガネ/M10	2					M10		
61	V53116-00100	スケトメスナツプピン/ヨビ 10	2					呼び10		
62	O070390	ADJUSTER COMP	1							
63	VK710-0108-020	フランジホルト 7T/M8X20	1					M8×20 7T		
64	O125130	PLATE COMP/JOINT	1							
65	V41316-00060	ヒラサガネ/M6	4					M6		
66	V53116-00060	スケトメスナツプピン/ヨビ 6	2					呼び6		
67	O125070	CABLE/BRAKE/BLOWER	1						ブローブレーキ用	
68	V41316-00080	ヒラサガネ/M8	1							
69	V50016-20020	ワリピン/2X20	1							

NO. 12 操作部(3)



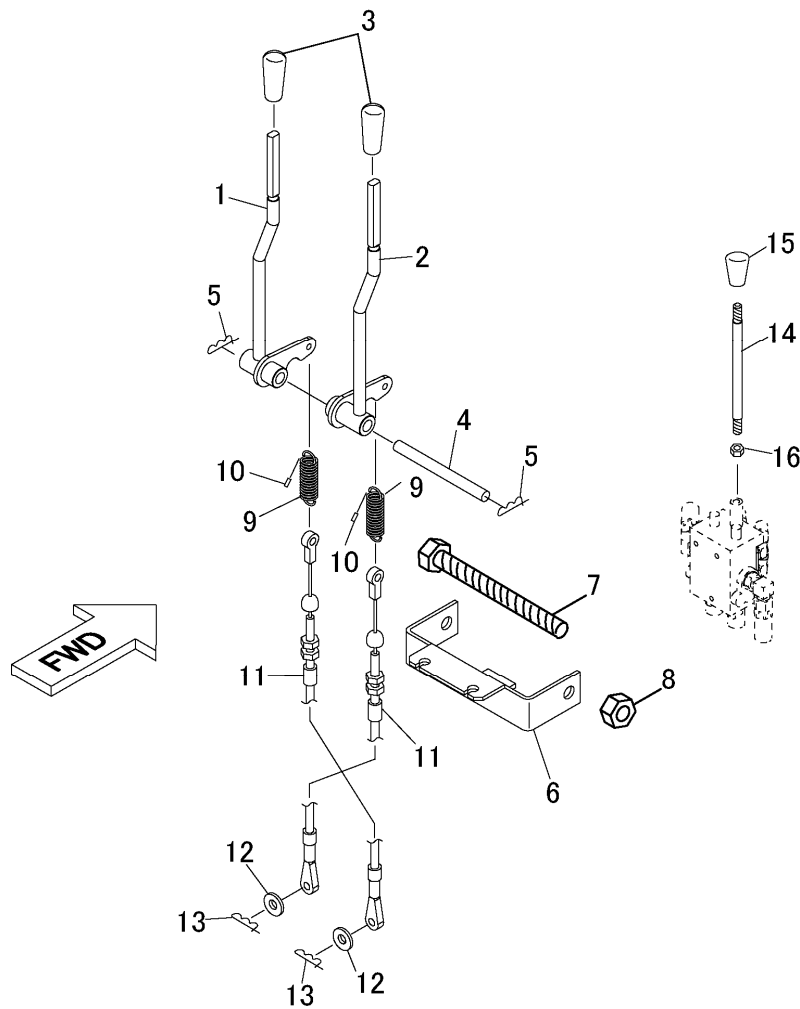
見出 番号 Key No	品目番号 Item No	品目名称 Item name	台当個数 Q'ty				互換性 R/P	適用号機 Application	規格 Standard	備考 Remarks
			ALL							
1	0120670	LEVER COMP/HST	1						HSTレバ-	
2	3650-213-003-0	チェンジレバニギリ	1							
3	V20736-12050	ロックホルトハン 7T/M12X50	1					M12×50 7T半		
4	V38026-00120	Uナット/M12	1					M12		
5	0092840	カラー/20X35X3.2	2							
6	V70416-00140	カトメワシク/S-14	1					S-14		
7	V70416-00200	カトメワシク/S-20	1					S-20		
8	009289A	ブレーキ ASSY	1							
9	009652A	PACKING/BRAKE	1							
10	0098780	PIN/SLIDER	1							
11	V-YW-0851820	ワッシャー/8.5X18X2	1							
12	V53116-00080	メットメスナツピン/ヨビ8	1					呼び8		
13	007055B	STOPPER/BRAKE	1							
14	0071570	CASE COMP BRAKE	1							
15	V9600-201000	ドライブワッシュ/BM2010FB	1							
16	VK710-0108-025	フランジホルト 7T/M8X25	3					M8×25 7T		
17	0061360	ROD COMP/ADJUST/M8	1					M8		
18	V69313-00080	リンクボール/SQ8RS P=1.25	1							
19	V69413-00080	リンクボール/SQL8RS P=1.25	1							
20	V30126-00080	コガタロックナット/M8	1					M8		
21	V30826-00080	コガタロックナットヒタリ/M8	1					M8		
22	V36026-00080	コガタスリロックフランジナット/M8	2					M8		
23	0120980	ARM COMP/RETURN	1							
24	V58010-05025	スプリングピン/5X25	1							
25	0060030	ARM COMP/PUSH	1							
26	V9600-102000	ドライブワッシュ/BM1020FB	1							
27	V20136-01030	コガタロックホルト 7T/M10X30	1					M10×30 7T		
28	0060240	COLLAR/RBB	1							
29	V60115-06000	R. B. B/6000LLU	1							
30	V39026-00100	フランジナット/M10	1					M10		
31	0060670	SPRING/HE105	1							
32	0090440	ROD COMP/10/75	1							
33	V69313-00100	リンクボール/SQ10RS P=1.5	1							
34	V69413-00100	リンクボール/SQL10RS P=1.5	1							
35	V30126-00100	コガタロックナット/M10	1					M10		

NO. 12 操作部(3)



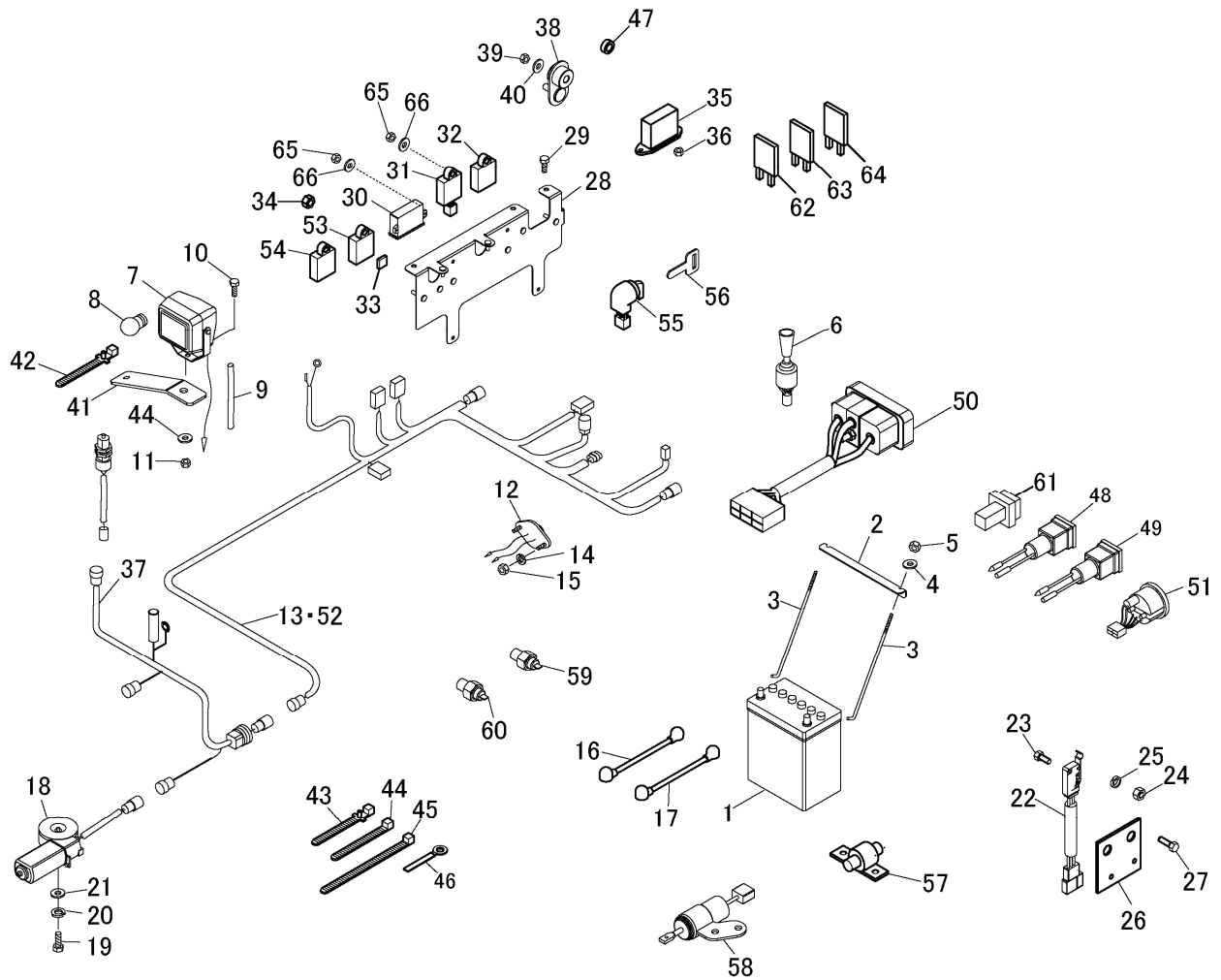
見出 番号 Key No	品目番号 Item No	品目名称 Item name	台当個数 Q'ty				互換性 R/P	適用号機 Application	規格 Standard	備考 Remarks
			ALL							
36	V30826-00100	コガ`タロックナット ヒタ`リ/M10	1					M10		
37	V36026-00100	コガ`タスリ`ロックフランジ`ナット/M10	2					M10		
38	0060500	PLATE COMP/CHANGE	1							
39	V58010-06025	スプ`リング`ピン/6X25	1							
40	V-FW-1652810	ワッシャー-/16.5X28X1	1							
41	0121310	GUIDE COMP/LEVER	1							
42	V41316-00100	ヒラザ`ガ`ネ/M10	4					M10		
43	V53116-00100	スケ`ト`メスナッ`ピン/ヨビ`10	2					呼び10		
44	012035B	SHAFT COMP/LEVER	1							
45	V9600-122000	ト`ライ`フ`ツ`シュ/BM1220FB	1							
46	0120730	GUIDE PLATE	1							
47	0071550	リハ`ット/5122-51245	1							
48	0060180	BRACKET COMP	1							
49	V9610-161524	ト`ライ`ツバ`ツ`キ`シュ/BM1615F24FB	1							
50	VK710-0108-016	フランジ`ホル`ト 7T/M8X16	2					M8×16 7T		
51	0093570	バ`ンド	1							
52	V53016-00120	マツバ`ピ`ン/ヨビ`12	1					呼び12		
53	V41316-00120	ヒラザ`ガ`ネ/M12	1					M12		
54	V2110-000915	オ`イル`ス#80フランジ`フ`ツ`シュ/80F-0915	1							
55	V41316-00100	ヒラザ`ガ`ネ/M10	1					M10		

NO. 13 操作部(4)



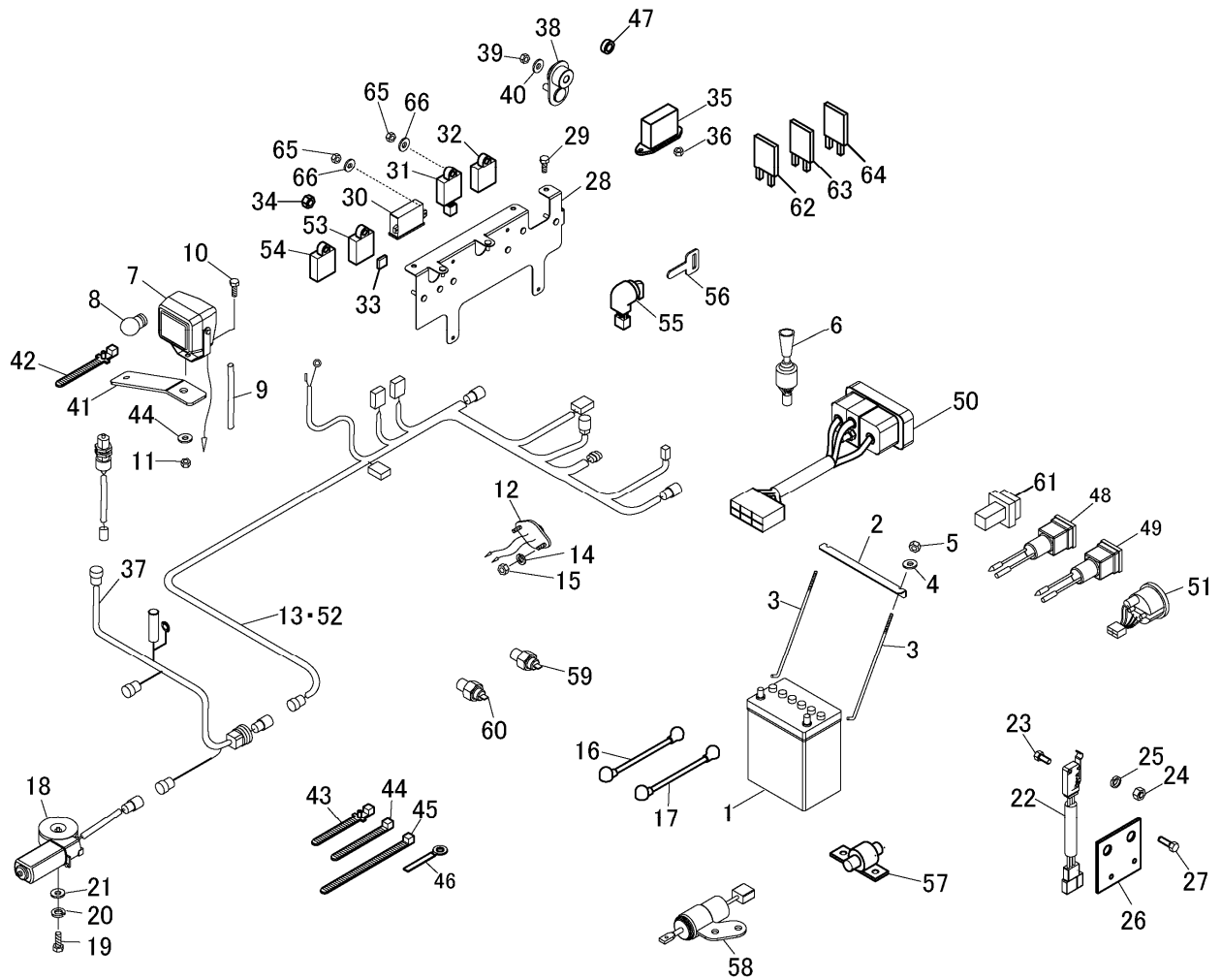
見出 番号 Key No	品目番号 Item No	品目名称 Item name	台当個数 Q'ty				互換性 R/P	適用号機 Application	規格 Standard	備考 Remarks
			ALL							
1	0123640	LEVER COMP/SIDE/LH	1						サイドクラッチ左 サイドクラッチ右	
2	0123650	LEVER COMP/SIDE/RH	1							
3	0092730	クラッチレバーニキリ	2							
4	0123670	SHAFT/12/115	1							
5	V50016-25020	ワリヒン/2.5×20	2				2.5×20			
6	0060160	BASE/WIRE	1					M10×150半 M10		
7	V20626-10150	コカタロツカホルトハン/M10X150	1							
8	V31026-00100	コカタスプリングナット/M10	1							
9	0211260	ソウコウクラッチパネ	2					M6 呼び6		
10	0211640	チューブ(φ3Xφ6XL15)	2							
11	8641-08-33-0	サイドクラッチワイヤ	2							
12	V41316-00060	ヒラサガネ/M6	2							
13	V53116-00060	スケットメスナットピン/ヨビ6	2					M10		
14	8600-08-25-01	ユアツレバー	1							
15	0211520	ゲリッパ/イロ-/10	1							
16	V39026-00100	フランジナット/M10	1							

NO. 14 エンジン部(1)



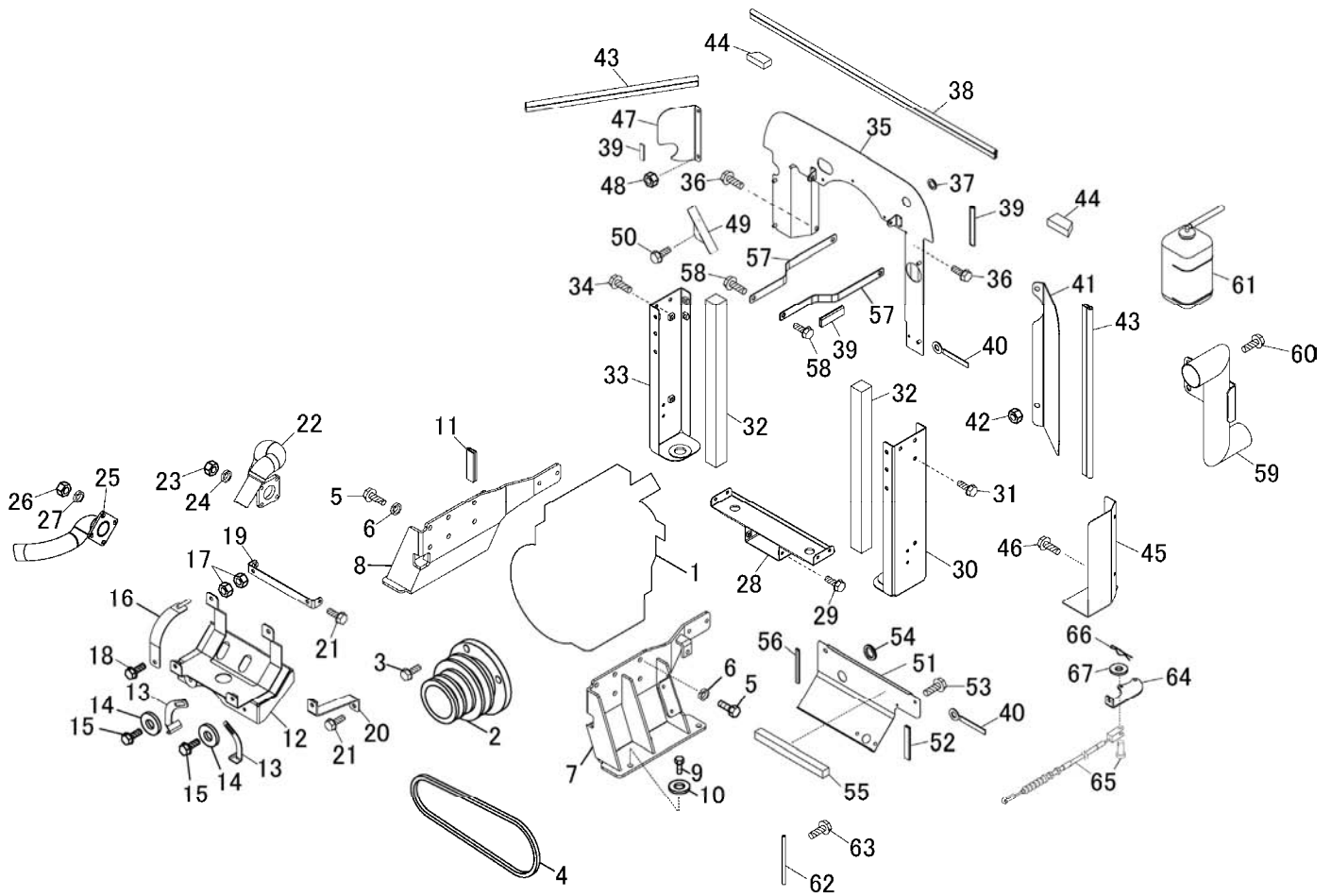
見出 番号 Key No	品目番号 Item No	品目名称 Item name	台当個数 Q'ty				互換性 R/P	適用号機 Application	規格 Standard	備考 Remarks
			ALL							
1	*	BATTERY, 55B24R	1							
2	007475A	PLATE/SETTING/BATTERY	1							
3	0094160	バッテリー コネクター	2							
4	0095490	ワッシャー NO. 81/8. 5X25X2.3	2							
5	V38026-00080	ナット/M8	2					M8		
6	009321B	LEVER ASSY/CROSS	2						投雪方向用	
7	0110170	ランプ (ローキング) ASSY	2							
8	1426-621-002-0A	バルブ (12V23W)	2							
9	0100130	TUBE/PVC	2							
10	VK710-0108-020	フランジボルト 7T/M8X20	2					M8×20 7T		
11	V39026-00080	フランジナット/M8	2					M8		
12	0098800	PANEL LAMP	1						パネルライト	
13	012457B	HARNESS MAIN/K	1							
14	V40126-00040	SW/M4	2					M4		
15	V30026-00040	ロックナット/M4	2					M4		
16	0120360	CODE/+ BATTERY	1						プラス用	
17	011003A	CODE/- BATTERY/M	1						マイナス用	
18	0110150	ショートセンカイモータ	1							
19	V28126-05016	FTネジ /M5X16	3					M5×16		
20	V40126-00050	SW/M5	3					M5		
21	V41316-00050	ヒューズカバー/M5	3					M5		
22	0096180	SWITCH/ASSY	1						走行クラッチ用	
23	V11016-030020	ナベコネジ /M3X20	2					M3×20		
24	V30026-00030	ロックナット/M3	2					M3		
25	V40126-00030	SW/M3	2					M3		
26	0121890	BASE COMP/SWITCH	1							
27	VK710-0108-016	フランジボルト 7T/M8×16	2					M8×16 7T		
28	0123990	BASE COMP/UNIT	1							
29	V21036-08020	コネクタロックボルト P3 7T/M8X20	3					M8×20 7T		
30	0075400	UNIT ASSY	1						始動、停止ユニット	
31	0093310	シュータリレーユニット	1							
32	0200120	RELAY/CA	1						ライトスイッチリレー	
33	0093400	コネクター	1						ランプタイマ用	
34	V39026-00060	フランジナット/M6	2						ランプタイマ、ストップタイマ固定用	
35	0124640	FUSE BOX ASSY	1						ヒューズボックス	

NO.14 エンジン部(1)



見出 番号 Key No	品目番号 Item No	品目名称 Item name	台 当 個 数 Q'ty				互 換 性 R/P	適用号機 Application	規格 Standard	備 考 Remarks
			ALL							
36	V39026-00060	フランジナット/M6	2					M6		
37	0123850	HARNESS SHOOTER	1							
38	0075540	VI RUBBER/ASSY	2							
39	V36026-00060	コガタスリロックフランジナット/M6	3					M6 シュータリレ、	UNITASSY用	
40	V-FW-652016	ワッシャー/6.5X20X1.6	3					M6 シュータリレ、	UNITASSY用	
41	0124590	BRACKET/HARNESS	1							
42	0093570	バンド	1							
43	0093570	バンド	30							
44	0094180	ワイヤバンド/140	7							
45	1342-402-006-0	ワイヤバンド/250/66ナイロン	5							
46	0220280	コートオサエ	3							
47	0093600	ボウシゴム	1							
48	0123860	PILOT LAMP RED	1					色：赤	バルブ：12V3.4W	
49	0123870	PILOT LAMP AMBER	1					色：茶黄色	バルブ：12V3.4W	
50	0123880	PILOT LAMP 4P	1						バルブ：12V3.4W	
51	0121340	FUEL GAUGE ASSY	1					燃料計	バルブ：12V3.4W	
52	0096620	スローローヒューズ 60A	2					ハネス組込品	色：黄色	
53	T0070-3141-0	タイマ(キーストップ)	1						エンジン部品	
54	33740-7529-0	グロランブタイマ	1						エンジン部品	
55	37410-5911-0	スタースイッチアッソ	1						エンジン部品	
56	37410-5515-0	スタータキー	1					キーのみ	エンジン部品	
57	R1401-5135-0	ポンプアッソ(フェUEL)	1						エンジン部品	
58	16851-6001-4	テインソノイト	1						エンジン部品	
59	15841-3901-0	オイルスイッチ	1						エンジン部品	
60	17538-8304-0	サーモスイッチ	1						エンジン部品	
61	0093190	SWITCH LAMP/20/BL/O	1						ライトスイッチ	
62	8633-07-05-004	10Aヒューズ	2					ライト、モータ、予備		
63	8633-07-05-005	20Aヒューズ	4					チャージ、制御リレ、ソノイト、予備		
64	8633-07-05-006	30Aヒューズ	2					シュータ投雪、旋回、予備		
65	V39026-00060	フランジナット/M6	3					シュータリレ、	UNITASSY用	
66	V-FW-0652016	ワッシャー/6.5X20X1.6	3					シュータリレ、	UNITASSY用	

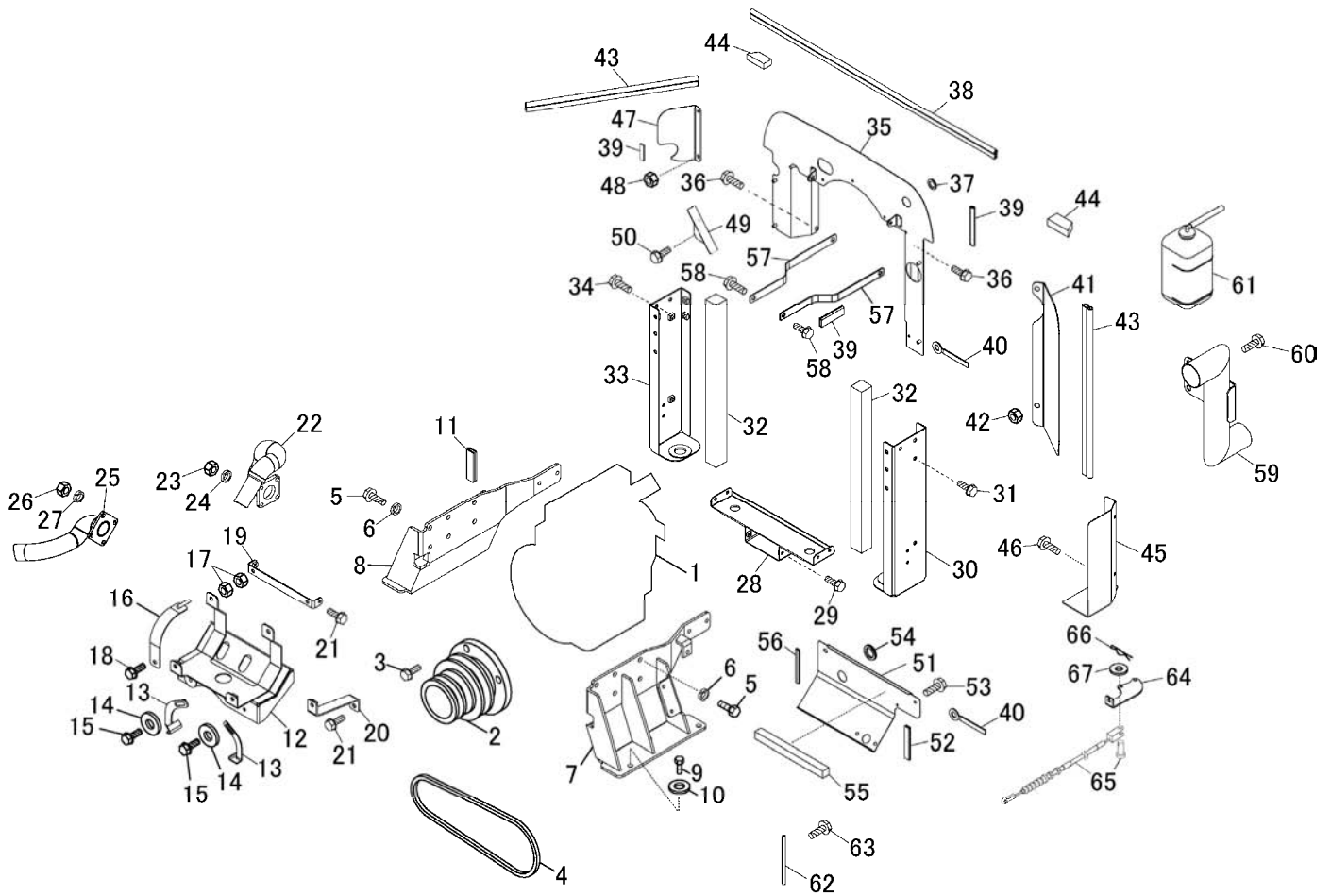
NO. 15 エンジン部(2)



A	Si1014DK
B	Si912DK

見出番号 Key No	品目番号 Item No	品目名称 Item name	台当個数 Q'ty				互換性 R/P	適用号機 Application	規格 Standard	備考 Remarks
			A	B						
1	*	ENGINE/K/Z602-E3B-J-1	1					14PS E/Gオイル2.6ℓ、クーラント1.4ℓ		
1	*	ENGINE/K/Z602-E3B-J-2		1				12PS E/Gオイル2.6ℓ、クーラント1.4ℓ		
2	0123550	PULLEY/V2B84/VB98/K	1							
2	0124810	PULLEY/V2B84/VB113/K12		1						
3	VK710-0108-025	フランジボルト 7T/M8x25	5	5				M8X25 7T		
4	V81900-00380	Vベルト/SB038/W800	1	1					エンジン〜カウンタ	
5	V20336-10025	コグタロツカクボルト ホソメ 7T/M10X25	12	12				M10X25 7T, P=1.25		
6	V40126-00100	SW/M10	12	12						
7	0123790	BASE COMP/ENGINE/LH/K	1	1						
8	0123800	BASE COMP/ENGINE/RH	1	1						
9	VK710-0110-030	フランジボルト 7T/M10X30	6	6						
10	V-FW-1102160	ワッシャー/11X21X6	6	6						
11	0124690	PROTECTOR/10X15X70	1	1					ベースホキョウに取付	
12	0123920	BASE COMP/MUFFLER/K	1	1						
13	006132A	GUIDE/BELT	2	2						
14	V-FW-0903206	ワッシャー/9X32X6	2	2						
15	VK710-0108-030	フランジボルト 7T/M8X30	2	2				M8X30 7T		
16	0123930	BAND COMP/MUFFLER	2	2						
17	V39026-00100	フランジナット/M10	4	4						
18	VK710-0110-020	フランジボルト 7T/M10X20	2	2				M10X20 7T		
19	0123970	PLATE COMP/U/254X35	1	1						
20	012394A	PLATE COMP/Z/25X83	1	1						
21	VK710-0108-020	フランジボルト 7T/M8X20	4	4				M8X20 7T		
22	0123610	TUBE COMP/EXHAUST/K	1	1						
23	V30526-00080	ロツカクナット シンチュウ/M8	4	4				M8		
24	V40126-00080	SW/M8	4	4				M8		
25	012426A	TUBE COMP/TAI L	1	1						
26	V30526-00080	ロツカクナット シンチュウ/M8	4	4				M8		
27	V40126-00080	SW/M8	4	4				M8		
28	0123810	BASE COMP/RADIATOR/K	1	1						
29	VK710-0108-020	フランジボルト 7T/M8X20	4	4				M8X20 7T		
30	0124220	SUPPORT COMP/RADIATOR/LH/K	1	1						
31	VK710-0108-020	フランジボルト 7T/M8X20	2	2				M8X20 7T		
32	0124170	PUR/30X30X400	2	2						
33	0124230	SUPPORT COMP/RADIATOR/RH/K	1	1						

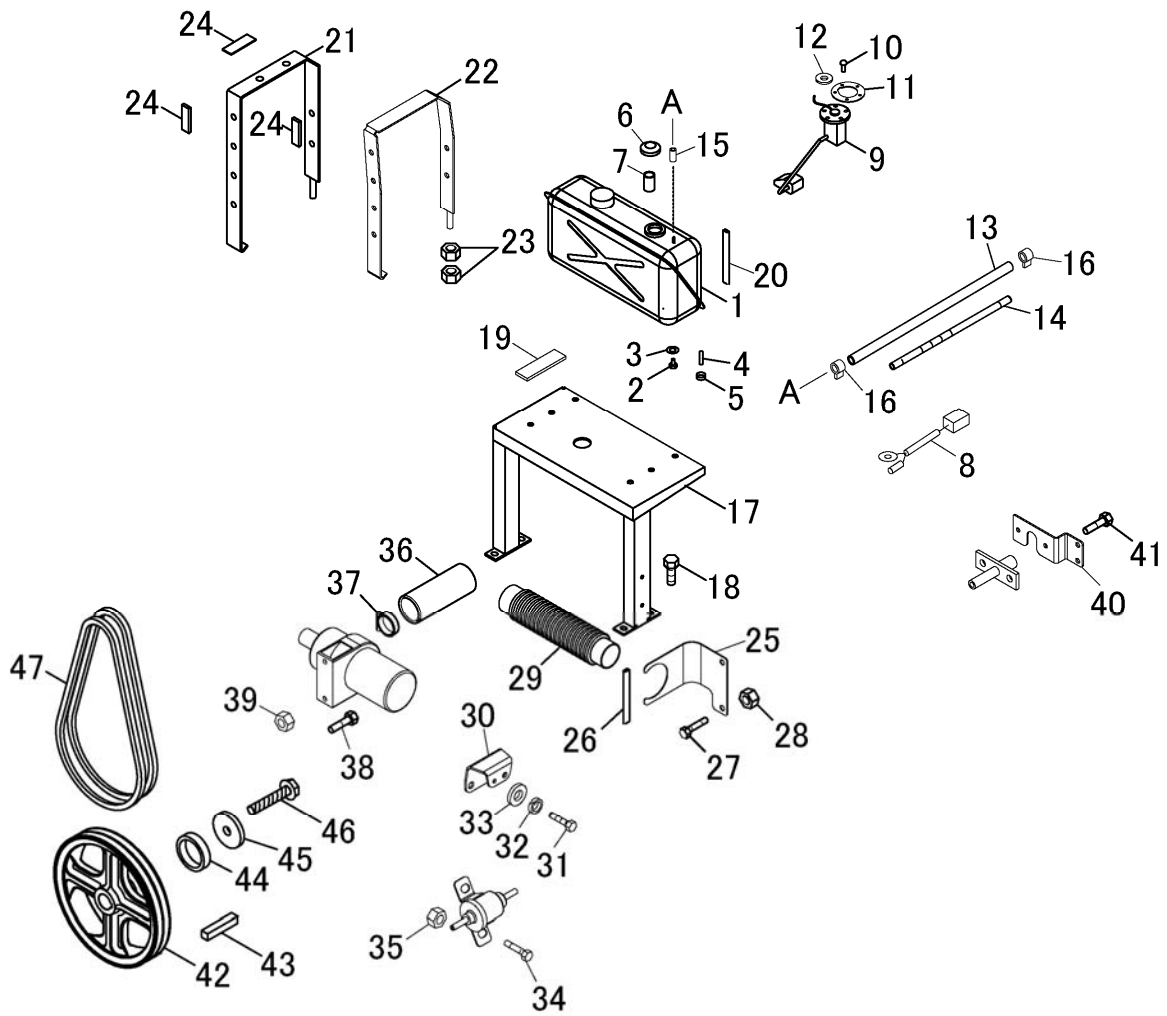
NO. 15 エンジン部(2)



A	Si1014DK
B	Si912DK

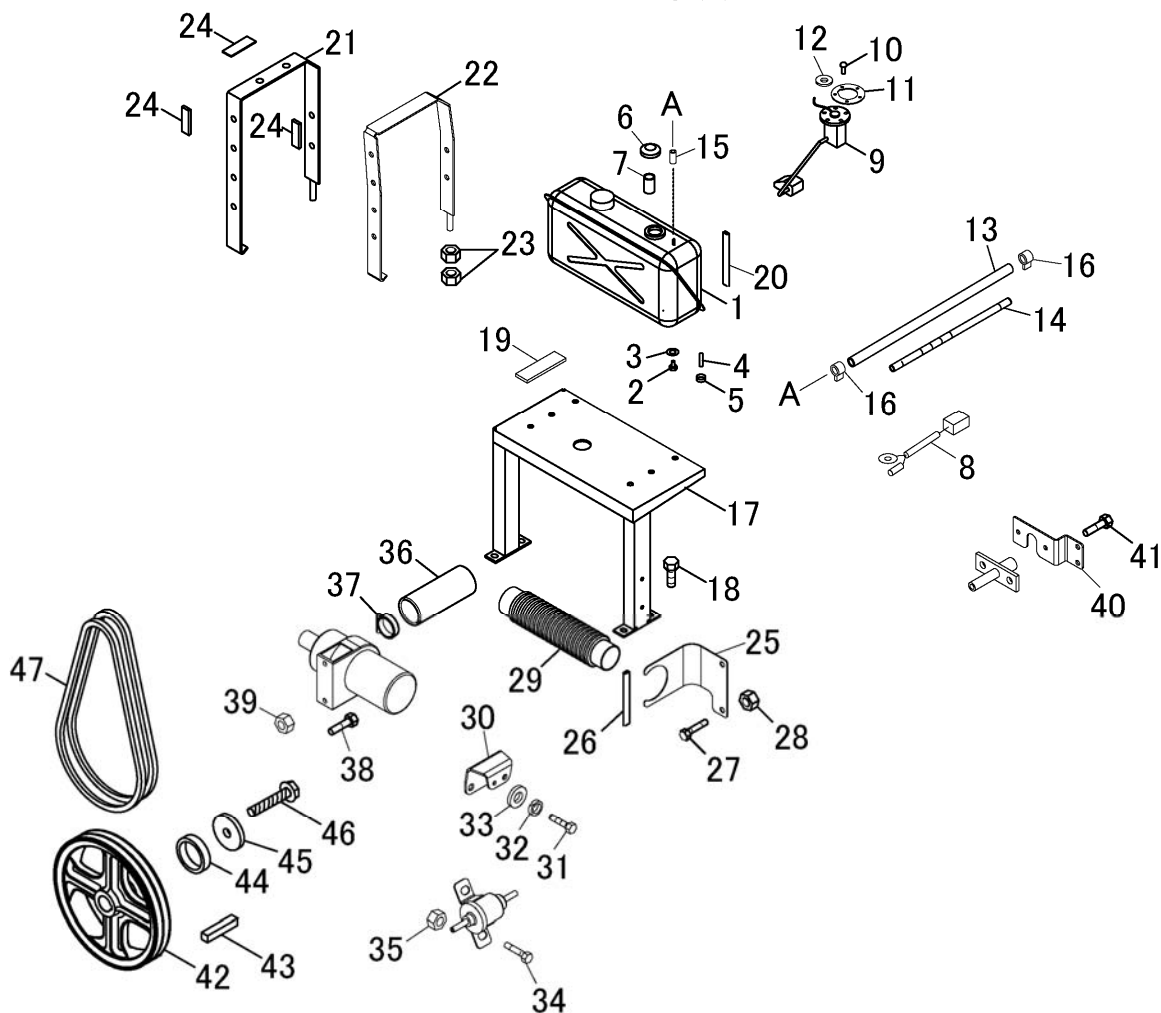
見出 番号 Key No	品目番号 Item No	品目名称 Item name	台当個数 Q'ty				互換性 R/P	適用号機 Application	規格 Standard	備考 Remarks
			A	B						
34	VK710-0108-020	フランジボルト 7T/M8X20	2	2				M8X20 7T		
35	012412C	SEPARATOR HEAT/COMP/K	1	1						
36	VK710-0108-020	フランジボルト 7T/M8X20	4	4				M8X20 7T		
37	0092620	マツキカノロメット/SG-32A	1	1						
38	0124180	SEAL/880	1	1						
39	0093810	ブロータ/70	3	3						
40	0220280	コートオサエ	3	3						
41	0124130	SEPARATOR/LH/K	1	1						
42	V39026-00080	フランジナット/M8	2	2				M8		
43	0124190	SEAL/420	2	2						
44	0124160	PUR/30X50X109	2	2						
45	0124240	BAFFLE COMP/LH/K	1	1						
46	VK710-0108-020	フランジボルト 7T/M8X20	2	2				M8X20 7T		
47	0124140	SEPARATOR/RH/K	1	1						
48	V39026-00080	フランジナット/M8	2	2				M8		
49	0124250	BAFFLE PLATE/RH/K	1	1						
50	VK710-0108-020	フランジボルト 7T/M8X20	2	2				M8X20 7T		
51	012405A	SEPARATOR HEAT/LOWER/K	1	1						
52	0075640	PROTECTOR/125	1	1						
53	VK710-0108-020	フランジボルト 7T/M8X20	2	2				M8X20 7T		
54	0092620	マツキカノロメット/SG-32A	1	1						
55	0124150	PUR/30X30X330	1	1						
56	0124200	SEAL/220	1	1						
57	0123980	PLATE/Z/20X298	2	2						
58	VK710-0108-020	フランジボルト 7T/M8X20	4	4				M8X20 7T		
59	0124040	TUBE COMP/JOINT	1	1						
60	VK710-0108-020	フランジボルト 7T/M8X20	2	2				M8X20 7T		
61	0124270	TANK/RESERVE	1	1						
62	0124280	HOSE/WATER DRAIN/7X190	1	1					冷却水ドレン用ホース	
63	VK710-0108-020	フランジボルト 7T/M8X20	2	2					ドレンパイプジョイント用	
64	0123960	BRACKET/THROTTLE	1	1						
65	0123910	CABLE/THROTTLE/1060	1	1						
66	V53116-00060	スケットメスナット ピン/ヨビ 6	1	1				呼び6	ピン付き	
67	V41316-00060	ヒラサガネ/M6	1	1				M6		

NO. 16 エンジン部(3)



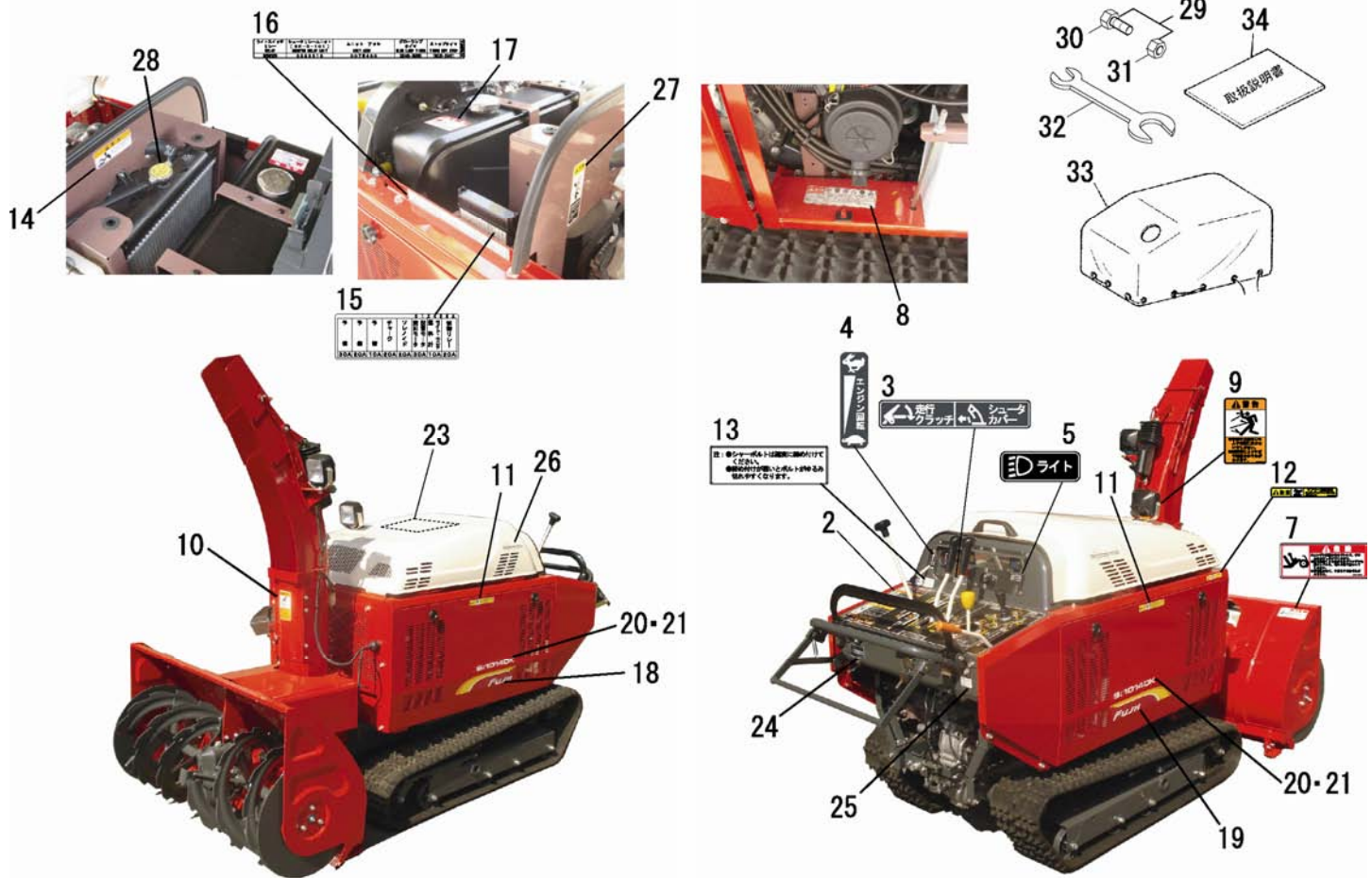
見出 番号 Key No	品目番号 Item No	品目名称 Item name	台当個数 Q'ty				互換性 R/P	適用号機 Application	規格 Standard	備考 Remarks
			ALL							
1	009306A	TANK COMP/FUEL	1						燃料タンク	
2	0092450	ブラグ PF1/4(0)	1							
3	V72010-00110	Oリング/P-11 2シュ	1							
4	0093090	ゴムキャップ	2							
5	V91000-00100	ワイヤクランプ 10マル	1							
6	0093070	タンクキャップ	1							
7	0093080	フェイルスクリーン	1							
8	0075520	HARNESS/JOINT F	1						燃料ゲージユニットつなぎ用	
9	0093120	ヒューエルゲージセンタユニット	1							
10	V11626-050016	ナベコネジ P2 メック/M5X16	5					M5X16		
11	1090630	PLATE/RING	5							
12	V41316-00050	ヒラサガネ/M5	1					M5		
13	0072870	FUEL HOSE/6/750	1							
14	0095850	TUBE/SPIRAL/300	1							
15	0091840	HOSE/4/7/15	1							
16	0093560	バンド	2							
17	012321C	BASE COMP/TANK	1							
18	VK710-0110-025	フランジボルト 7T/M10X25	4					M10X25 7T		
19	009676A	CUSHION	2							
20	0124680	PROTECTOR/10X15X200	1							
21	012033B	BAND COMP/TANK	1							
22	0125190	BAND COMP/TANK	1							
23	V39026-00100	フランジナット/M10	4					M10		
24	009676A	CUSHION	8							
25	0123110	GUIDE/TUBE	1							
26	0075640	PROTECTOR/125	1							
27	VK710-0108-020	フランジボルト 7T/M8X20	2					M8X20 7T		
28	V39026-00080	フランジナット/M8	2					M8		
29	0124210	TUBE/INLET	1							
30	0123950	BRACKET COMP/FILTER	1							
31	V20636-08070	コガタロックボルトハン 7T/M8X70	2					M8X70 7T半	燃料セパレータ用	
32	V40126-00080	SW/M8	2					M8	燃料セパレータ用	
33	V41316-00080	ヒラサガネ/M8	2					M8	燃料セパレータ用	
34	VK710-0106-016	フランジボルト 7T/M6X16	2					M6X16 7T	燃料ポンプ用	
35	V36026-00060	コガタスリロックフランジナット/M6	2					M6	燃料ポンプ用	

NO. 16 エンジン部(3)



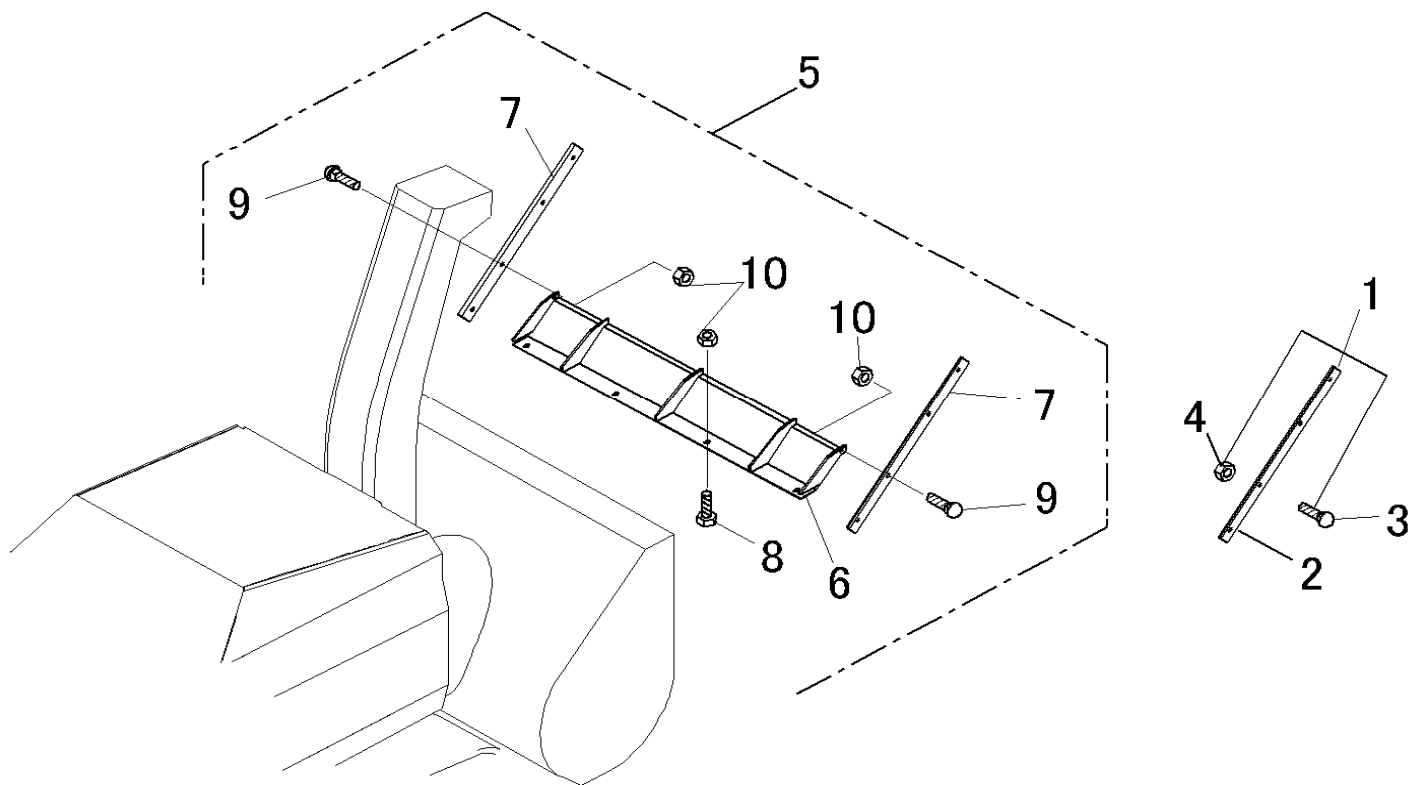
見出 番号 Key No	品目番号 Item No	品目名称 Item name	台当個数 Q'ty				互換性 R/P	適用号機 Application	規格 Standard	備考 Remarks
			ALL							
36	0001422-00000	HOSE, 190X45	1						塩ビ：透明ホース (品番2-55 締付範囲55-40)	
37	V00HB0-00550	ジュビリーバンド	1					M8X25 7T		
38	VK710-0108-025	フランジボルト 7T/M8x25	2					M8	エアリーナ用	
39	V39026-00080	フランジナット/M8	2						エアリーナ用	
40	012429A	PLATE/Z/55X152	1						ドレンパイプジョイント用	
41	VK710-0108-020	フランジボルト 7T/M8X20	4					M8X20 7T		
42	0060810	PULLEY/V2/B200	1						プロペラー	
43	0211250	モーターキー リョウカク/7X7X40	1							
44	0120200	COLLAR/25X40X27	1							
45	0111360	WASHER/11X45X06	1							
46	VK710-0110-020	フランジボルト 7T/M10X20	1					M10X20 7T		
47	V81900-00400	バルブ/SB040/W800	2						除雪用	

NO. 17 マーク. 付属品部



見出番号 Key No	品目番号 Item No	品目名称 Item name	台当個数 Q'ty				互換性 R/P	適用号機 Application	規格 Standard	備考 Remarks
			A	B						
1	0124380	LABEL SET/PANEL/CONT&THROT	1	1					No. 2~4セット	
2	0124440	LABEL PANEL/CONT	1	1					パネルマーク	
3	0124420	LABEL/INDICATE/J	1	1						
4	0070930	LABEL/THROTTLE	1	1						
5	0124390	LABEL/LIGHT/J	1	1						
6	0121970	LABEL SET/SHEET/S117S13M	1	1					No. 7~13セット	
7	0094950	キケン(オーガ)	1	1						
8	0094980	ラベル(キケン/バッテリー)	1	1						
9	0094990	ケイコク(トウゼツ)	1	1						
10	0095000	ケイコク(ブロー)	1	1						
11	0095040	チュウイ(カバー)	2	2						
12	0095050	チュウイ(マフラー)	1	1						
13	0073740	LABEL/BOLT	1	1						
14	0095030	ラベル ケイコク/ランエータ	1	1						
15	012436A	LABEL/FUSE	1	1						
16	0124370	LABEL/UNIT/DK	1	1						
17	0096890	LABEL/DANGER/FUEL	1	1						
18	0301440	ORNAMENT/F/L	1	1					左用	
19	0301450	ORNAMENT/F/R	1	1					右用	
20	0124010	LABEL SET/MODEL/S11014DK	1						2枚セット: 型式ラベル	
21	0125040	LABEL SET/MODEL/S1912DK		1					2枚セット: 型式ラベル	
23	0125030	LABEL/SERVICE/S112DK	1	1						
24	*	LABEL/MODEL/F	1	1				機体番号	非売品	
25	0099800	LABEL/SSS	1	1					非売品	
26	0130850	LABEL/OFFICIAL/SW	2	2					非売品	
27	T0180-49571	ラベル(ファン、チュウイ)	1	1						
28	16667-87241	ラベル(コーション)	1	1						
29	0113670	BOLT SET/0830S	1	1					セット品番	
30	V20126-08030	コガタロックボルト/M8x30	10	10						
31	V31026-00080	コガタスプリングナット/M8	10	10						
32	V92155-10012	スナナ/10x12	1	1						
33	0124540	COVER/SHEET/BLUE	1	1					シートカバー: 青色	
34	012445C	MANUAL/S1D/F	1	1					取扱説明書	

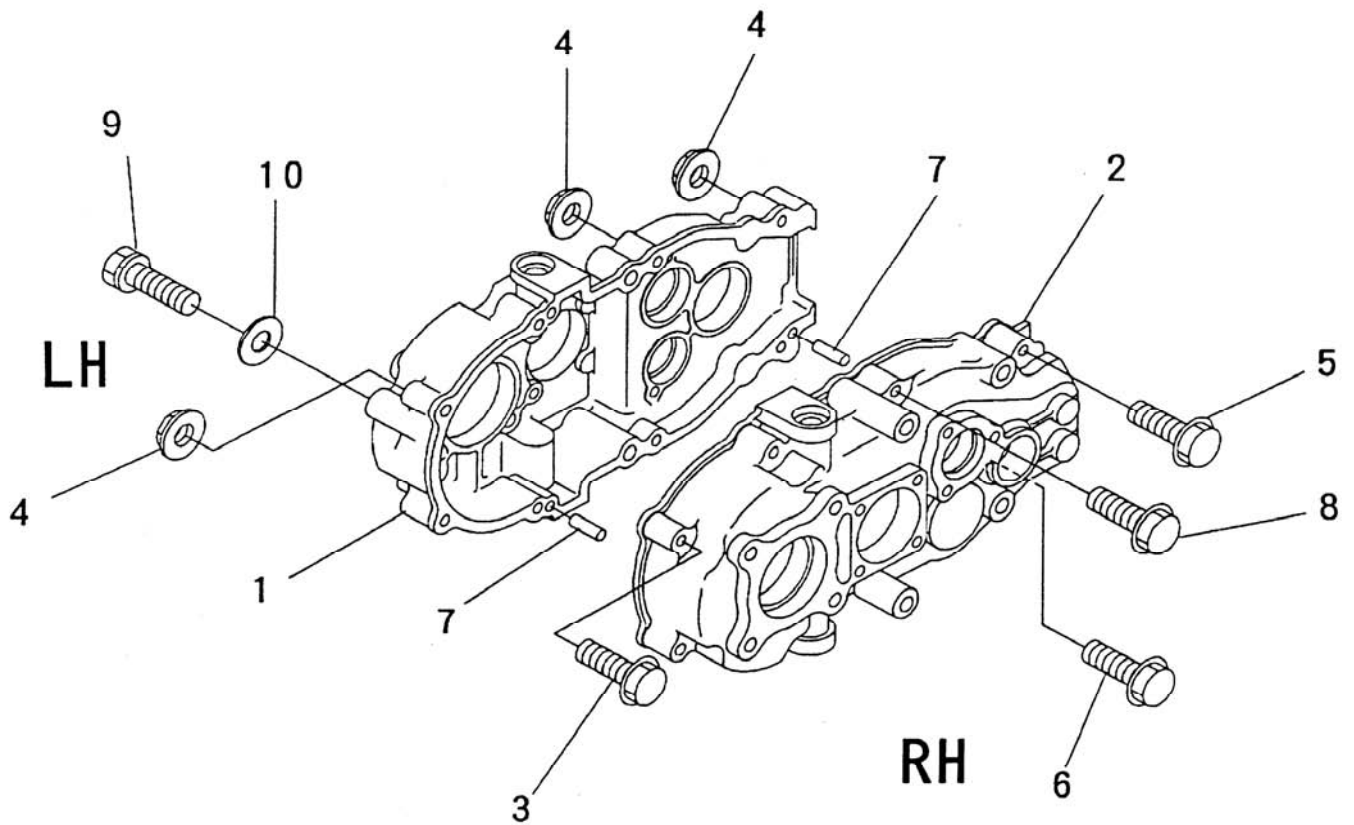
NO. 18 オプション



A	Si1014DK
B	Si912DK

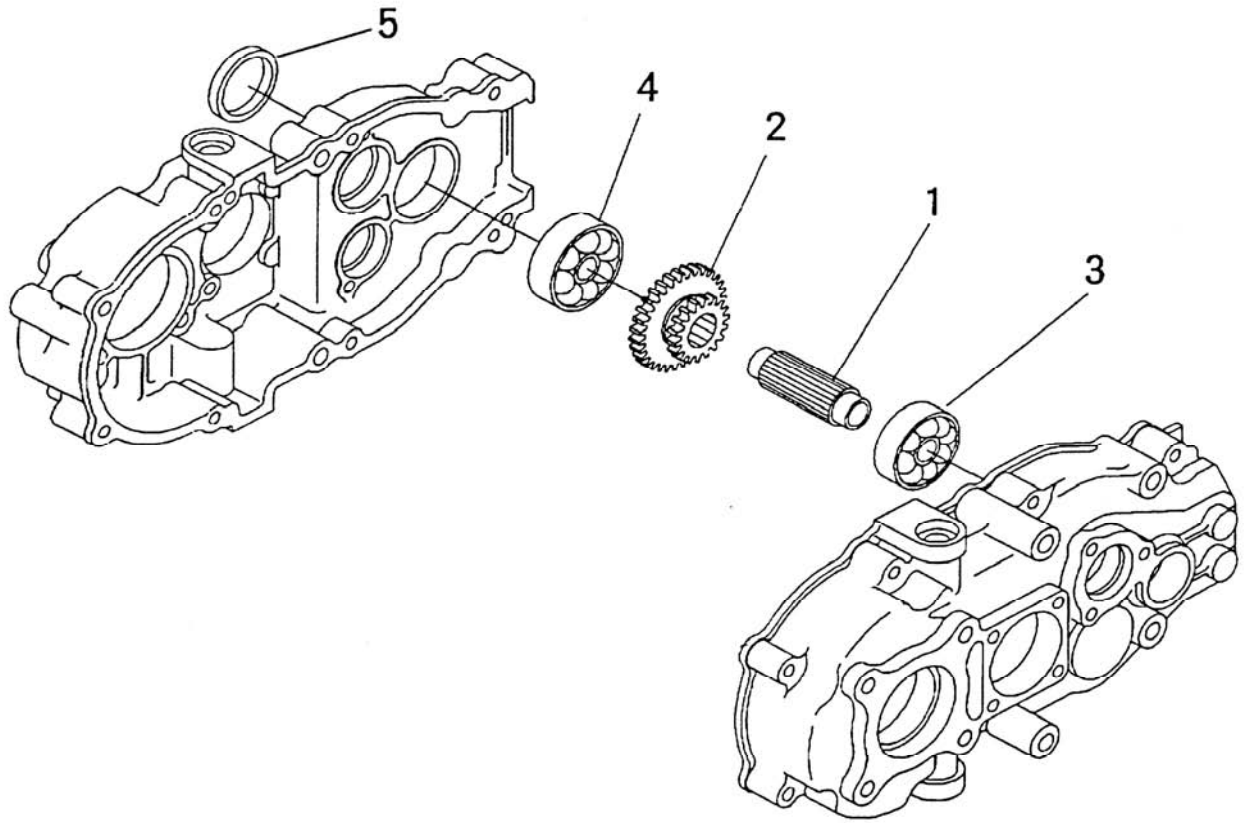
見出 番号 Key No	品目番号 Item No	品目名称 Item name	台当個数 Q'ty				互換性 R/P	適用号機 Application	規格 Standard	備考 Remarks
			A	B						
1	8120305	サイドマーカー	1	1					セット品番	
2	0061510	MARKER/SIDE	1	1					サイドマーカー	
3	V24020-08016	カクネマルアタマホルト/M8X16	2	2				M8×16		
4	V39026-00080	フランジナット/M8	2	2				M8		
5	0125280	COVER SET/EXTENSION/1000	1						セット品番	
5	0125300	COVER SET/EXTENSION/900		1					セット品番	
6	0125290	COVER COMP/EXTENSION/1000	1						インチョウカバー	
6	0125310	COVER COMP/EXTENSION/900		1					インチョウカバー	
7	0061510	MARKER/SIDE	2	2					サイドマーカー	
8	VK710-0108-016	フランジホルト 7T/M8X16	4	4				M8×16 7T		
9	V24020-08016	カクネマルアタマホルト/M8X16	6	6				M8×16		
10	V39026-00080	フランジナット/M8	10	10				M8		

No. 19 ミッション本体 (A)



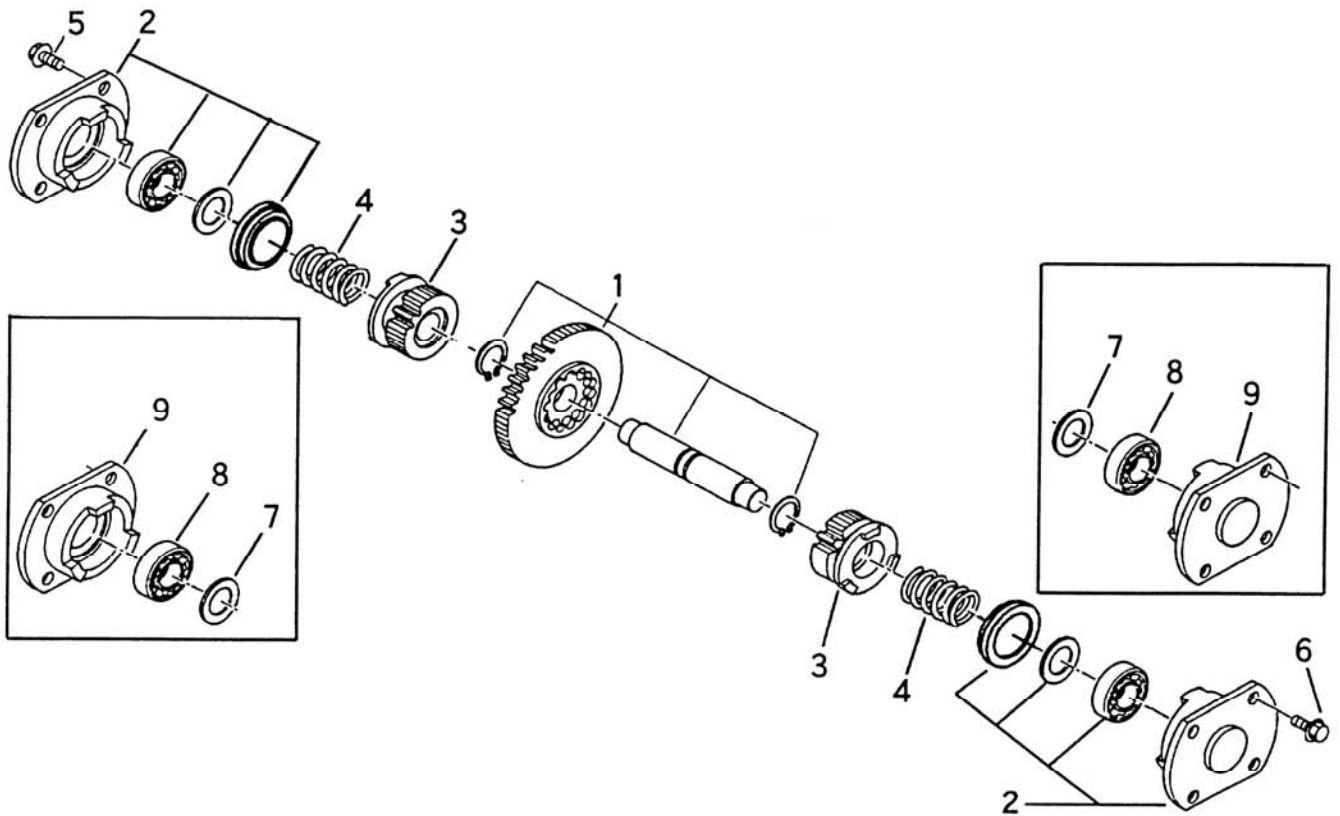
見出 番号 Key No	品目番号 Item No	品目名称 Item name	台当個数 Q'ty				互換性 R/P	適用号機 Application	規格 Standard	備考 Remarks
1	7318 1101 000	CASE ケース	1							
2	7318 1102 000	CASE ケース	1							
3	K814 0108 070	BOLT Fボルト	4					M8x70 (8T)		
4	F301 0108 000	NUT Fボルト	7					M8		
5	K814 0108 035	BOLT Fボルト	1					M8x35 (8T)		
6	K710 0108 025	BOLT Fボルト	1					M8x25 (7T)		
7	0540 1008 018	PIN ヘイコウピン	2					φ8x18		
8	K814 0108 075	BOLT Fボルト	2					M8x75 (8T)		
9	K812 0110 012	BOLT Fボルト	1					M10x12 (8T)		
10	0833 0001 000	WASHER シールワッシャ	1					SW10		

No. 19 ミッション本体 (B)



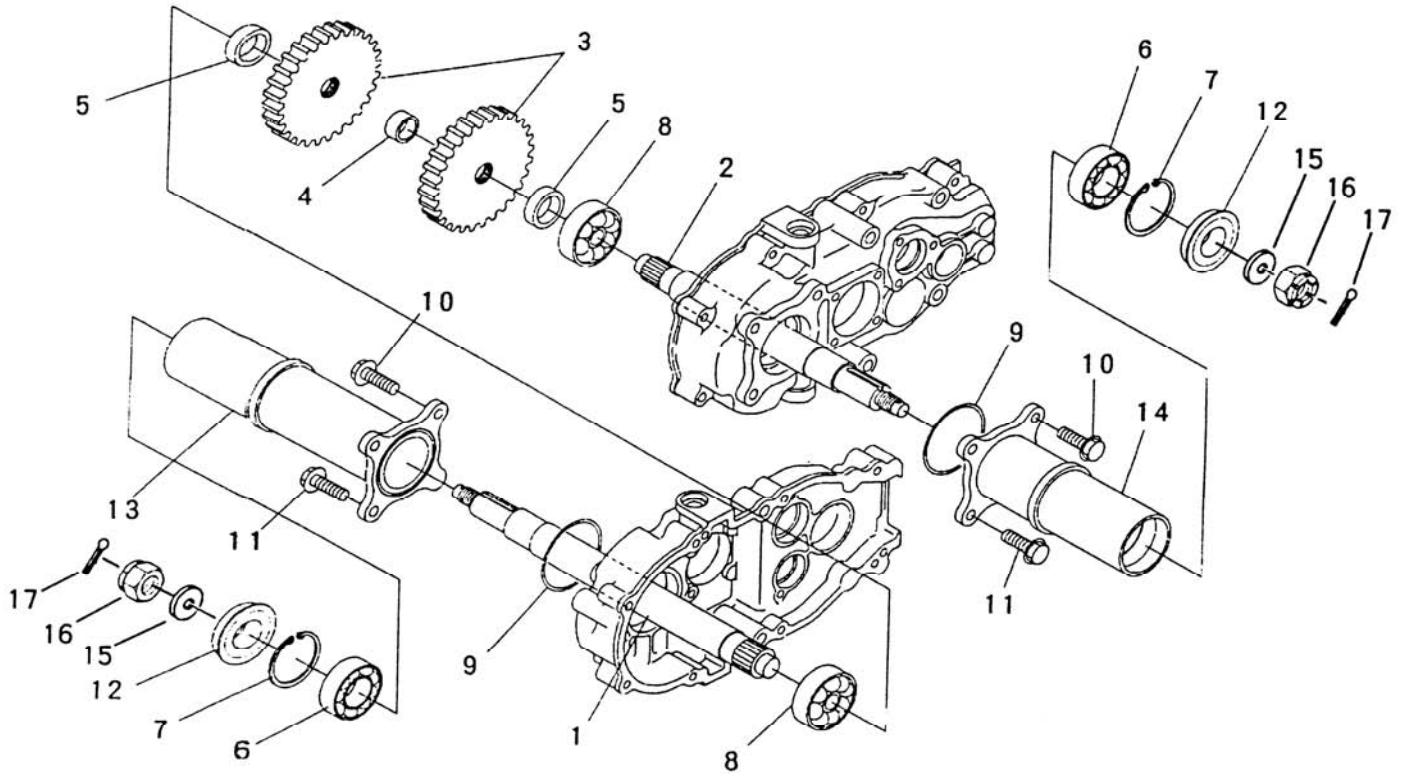
見出 番号 Key No	品目番号 Item No	品目名称 Item name	台当個数 Q'ty				互換性 R/P	適用号機 Application	規格 Standard	備考 Remarks
1	7318 2101 000	SHAFT シャフト	1							
2	7318 2102 000	GEAR ギヤ 18-32	1							
3	0750 0060 040	BEARING ベアリング	1					6004		
4	0750 0062 040	BEARING ベアリング	1					6204		
5	7318 2103 000	COLLAR カラー	1							

No. 19 ミッション本体 (E)



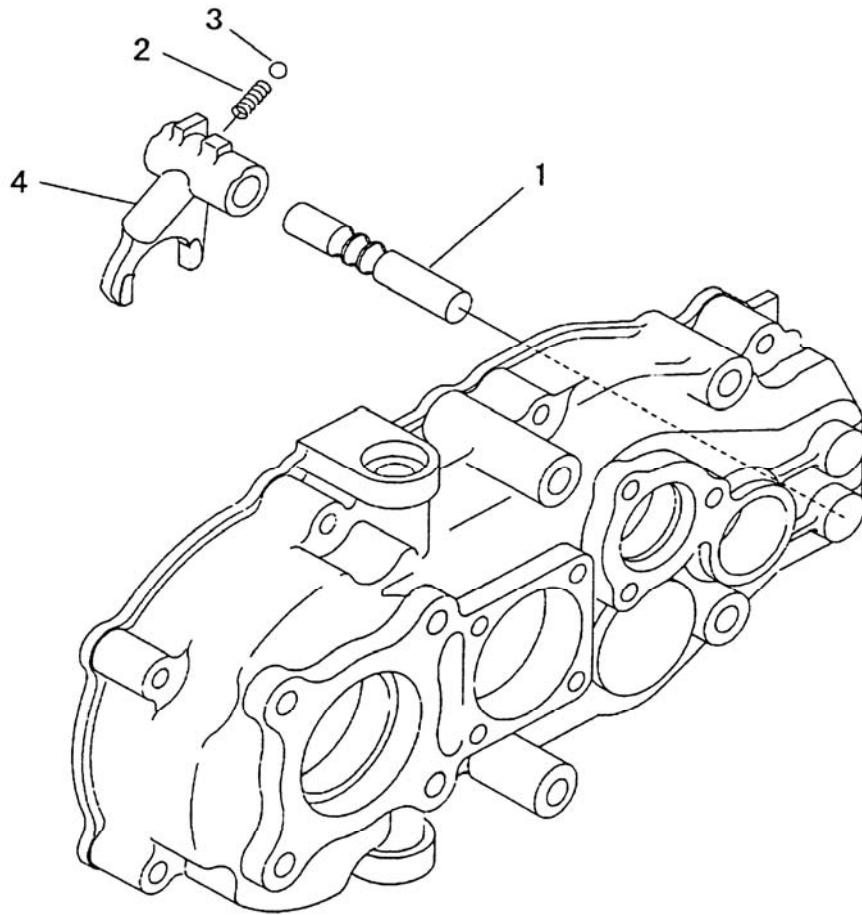
見出 番号 Key No	品目番号 Item No	品目名称 Item name	台当個数 Q'ty				互換性 R/P	適用号機 Application	規格 Standard	備考 Remarks
1	7318 2401 000	CLUTCH センタークラッチ	1							
2	7318 2402 000	CLUTCHU ASSY ツメ ASSY	2							
3	7306 2309 000	GEAR ギア	2							
4	7306 2306 000	SPRING スプリング	2					#153		
5	K710 0608 020	BOLT Fボルト	4					M8x20 (7T)		
6	K710 0108 020	BOLT Fボルト	4					M8x20 (7T)		
7	7306 2307 000	SIM シムB	2							
8	0750 0060 040	BEARING ベアリング	2					6004		
9	7306 2311 012	CLAW サイトクラッチツメ	2							

No. 19 ミッション本体 (F)



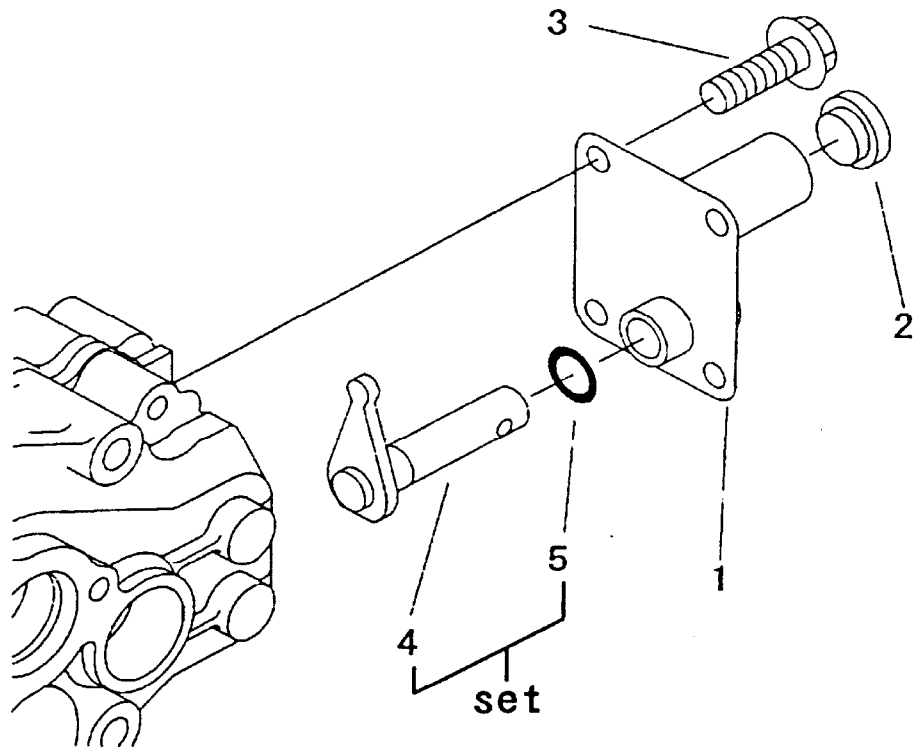
見出 番号 Key No	品目番号 Item No	品目名称 Item name	台当個数 Q'ty				互換性 R/P	適用号機 Application	規格 Standard	備考 Remarks
1	7318 2501 000	SHAFT シャフト	1							
2	7318 2502 000	SHAFT シャフト	1							
3	7306 2405 000	GEAR ギア	2							
4	7306 2406 000	COLLAR ディスタンスプレート	1							
5	7306 2407 000	COLLAR カラー	2							
6	0750 0060 060	BEARING ベアリング	2					6006		
7	0741 0005 500	RING, SNAP リング	2					H55		
8	0750 0062 060	BEARING ベアリング	2					6206		
9	0830 0500 670	O-RING Oリング	2					S-67		
10	K710 0610 025	BOLT Fボルト	4					M10x25 (7T)		
11	K710 0110 025	BOLT Fボルト	4					M10x25 (7T)		
12	7306 2408 000	SEAL オイルシール	2					MUD30x55x18		
13	7318 2504 000	PIPE パイプ	1							
14	7318 2507 000	PIPE アクスルパイプ	1							
15	0350 0171 640	WASHER, PLAIN PW	2					16x40x4.5		
16	A310 0101 620	NUT キャスルナット	2					M16		
17	0520 0140 032	PIN, SPLIT ワリピン	2					4.0x32		

No. 19 ミッション本体 (G)



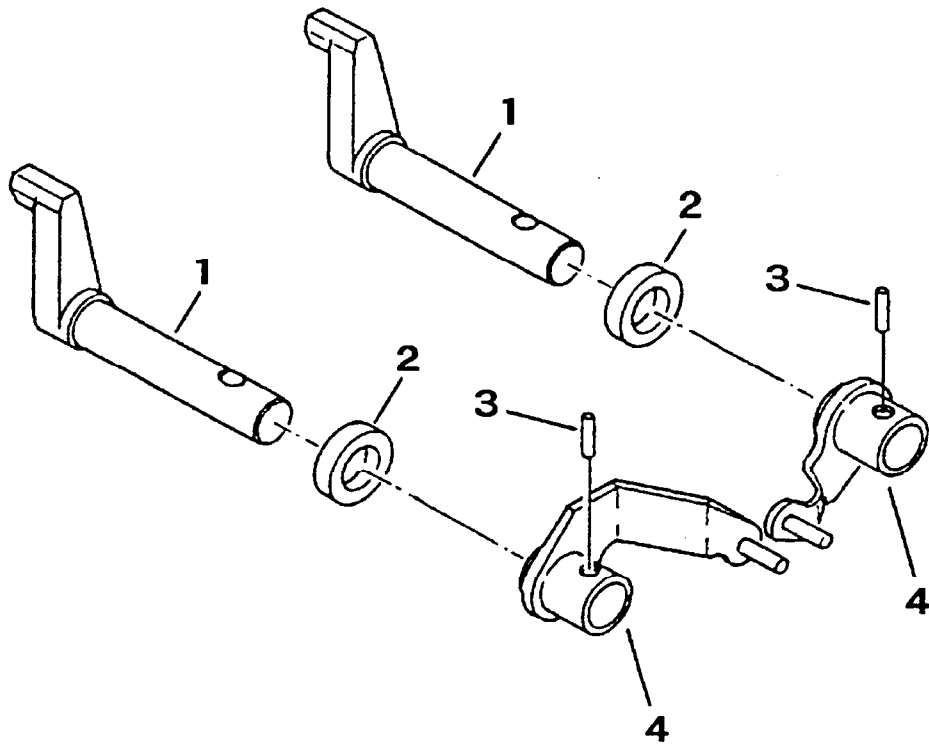
見出 番号 Key No	品目番号 Item No	品目名称 Item name	台当個数 Q'ty				互換性 R/P	適用号機 Application	規格 Standard	備考 Remarks
1	7318 3101 000	SHAFT シャフト	1							
2	7305 3008 000	SPRING スプリング	1					#130		
3	0800 0000 800	BALL ボール	1							
4	7318 3102 000	FORK フォーク	1							

No. 19 ミッション本体 (H)



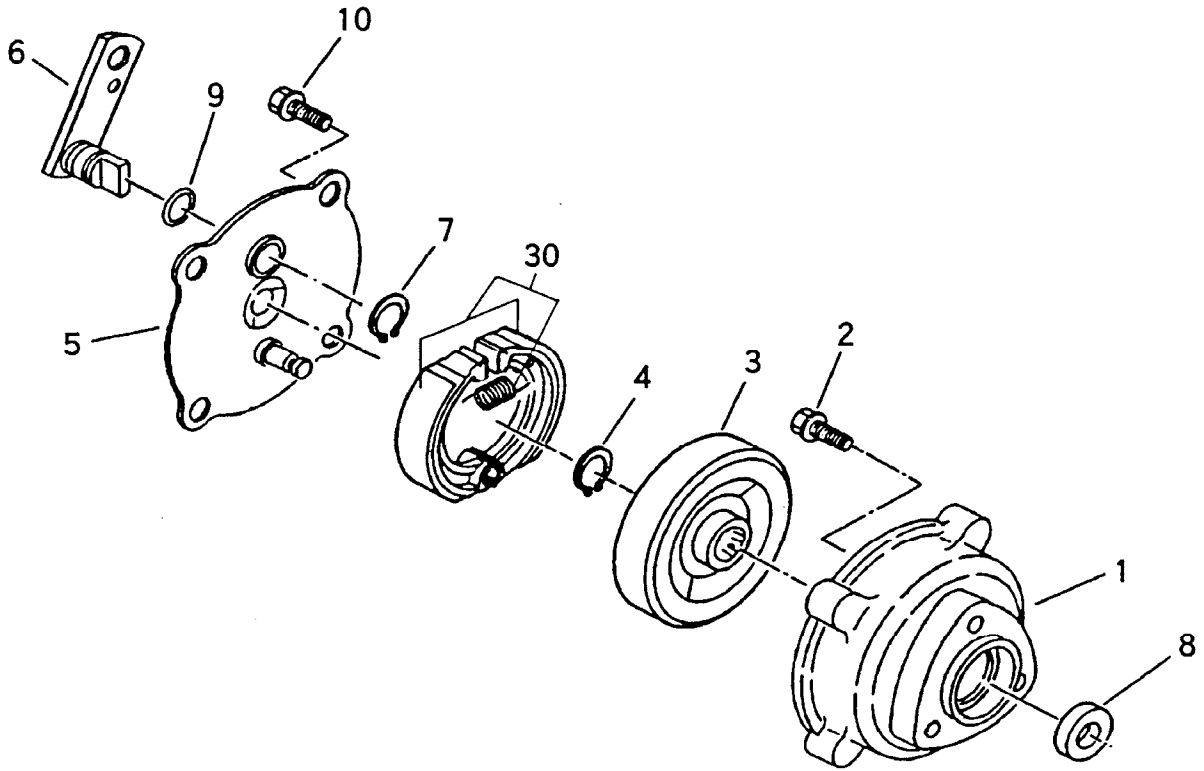
見出 番号 Key No	品目番号 Item No	品目名称 Item name	台当個数 Q'ty					互換性 R/P	適用号機 Application	規格 Standard	備考 Remarks
1	7318 3201 000	COVER カバー	1								
2	7410 1004 000	CAP フェウゼン	1						PS1/20リソグ ッキ		
3	K710 0608 016	BOLT ボルト	4						M8x16 2410		
4	7308 3205 000	ARM ソフトアーム	1								
5	0830 0500 120	O-RING Oリング	1						S12 (1種A)		

No. 19 ミッション本体 (I)



見出 番号 Key No	品目番号 Item No	品目名称 Item name	台当個数 Q'ty					互換性 R/P	適用号機 Application	規格 Standard	備考 Remarks
1	7306 3301 000	SHAFT サイドクラッチシャフト	2						UE14246 φ6x22		
2	0840 1014 246	SEAL オイルシール	2								
3	0550 0006 022	PIN, SPRING スプリングピン	2								
4	7306 3315 010	ARM サイドクラッチアーム	2								

No. 19 ミッション本体 (J)



見出 番号 Key No	品目番号 Item No	品目名称 Item name	台当個数 Q'ty				互換性 R/P	適用号機 Application	規格 Standard	備考 Remarks
1	7306 4001 100	BRACKET ブレイクリツケ	1							
2	K710 0108 025	BOLT Fボルト	3					M8x25 (7T)		
3	7306 4005 011	DRUM ブレイクドラム	1							
4	0740 0001 600	RING, SNAP リング	2					S16		
5	7306 4009 000	PLATE パッキングプレート	1							
6	7306 4015 000	LEVER ブレイクレバ-	1							
7	0740 0001 400	RING, SNAP リング	1					S14		
8	0840 1017 328	SEAL オイルシール	1					UE17328		
9	0830 0500 120	O-RING Oリング	1					S-12		
10	7306 4025 000	BOLT タップタイト	3							
30	7306 9901 000	SHOE SET シューセット	1							