

クボタ除雪機

KSR606, KSR707

部品表

(フジイコーポレーション株式会社-8)

M・DOS



2000年1月初版

部品表番号
07909-19506

Kubota

— お 願 い —

●部品ご注文の際には、

- ①弊社所定の注文書をご使用ください。
- ②注文書には、形式・品番・品名・数量・機械番号を明記願います。
- ③部品のご発注について、M・DOSご使用の場合、下記の要領で対応（インプット）ください。

フジコーポレーション(株)部品

例. (メーカー略号) 品番 (メーカー品番) 品名 数量
FUJ 8718-01-02-00 フレーム COMP 1
(メーカー略号、メーカー品番をインプットください)

— 部品表のご使用について —

1. 集録形式に対し、以下の様にそれぞれを表示してあります。

①互換性の記号または変更番号

記号	変更番号	表示の意味
↔	2	新旧部品兼用可 (互換性あり)
↔*	3	新旧部品兼用不可 (互換性なし)
↳	4	新部品は旧部品に兼用可 (互換性なし)
↵	5	旧部品は新部品に兼用可 (互換性なし)

②実施機番の表示

○数量欄に新旧兼用不可部品と追加・廃止部品の実施機番を記載してあります。

表示の機番	表示の意味
~15000	○変更前(旧)の部品が表示機番迄使用されている。
	○変更により廃止された部品が表示機番迄使用されている。
15001~	○変更前(新)の部品が表示機番迄使用されている。
	○追加採用の部品が表示機番から使用されている。

③タイトルまたは備考欄

○必要と思われる事項を注記してあります。(例、適用形式、ASSY内容、サイズ等)

④クボタ品番の部品が必要な場合、KAPSシステムで発注インプット下さい。

2. 部品供給について

- ①製品に使用している一部の部品については、部品品番が15桁以上の部品があり、クボタM・DOSシステムでの運営が出来ません。従って、申し訳ありませんが、部品表の図番に○印の部品が必要な場合、クボタ迄ご連絡下さい。
- ②標準部品関係は、備考欄に規格を表示致しておりますので、申し訳ありませんが、出来る限り、現地対応をお願い致します。

3. 本部品表は改良のため予告なく変更することがあります。

総目次

仕様表	2
クボタ除雪機	
KSR-606 エンジン部関係(GH170-1-GJ-FUJ)	3
KSR-707 エンジン部関係(GH200-GJ-S-FUJ)	21
除雪機本体部関係(KSR-606/KSR-707)	43
エンジン品番索引(KAPS)	66
除雪機本体品番索引(M・DOS)	69

■仕様表

	型 式	KSR-606	KSR-707
除雪性能	除 雪 幅 (mm)	550	680
	除 雪 高 さ (mm)	450	
	除 雪 能 力 (t/h)	35	40
	投 雪 距 離 (m)	13	15
機体寸法	全 長 (mm)	1,360	
	全 幅 (mm)	558	680
	全 高 (mm)	1,064	1,050
乾 燥 質 量 (kg)		101	116
エンジン	型 式	GH170-1-GJ-FUJ	GH200-GJ-S-FUJ
	種 類	空冷ガソリンエンジン	
	最 大 出 力 (kW{PS})	4.4(6.0)	5.0(6.8)
	始 動 方 式	リコイル	セル・リコイル
除雪部	オ ー ガ リ フ ト	フットペダル	
	投 雪 方 向 調 節	手動	
走行部	変 速 方 式	マニュアル	
	変 速 段 数	F5. R1	
	ク ロ ー ラ 幅 (mm)	120	

* 本仕様表は改良のため予告なく変更することがあります。

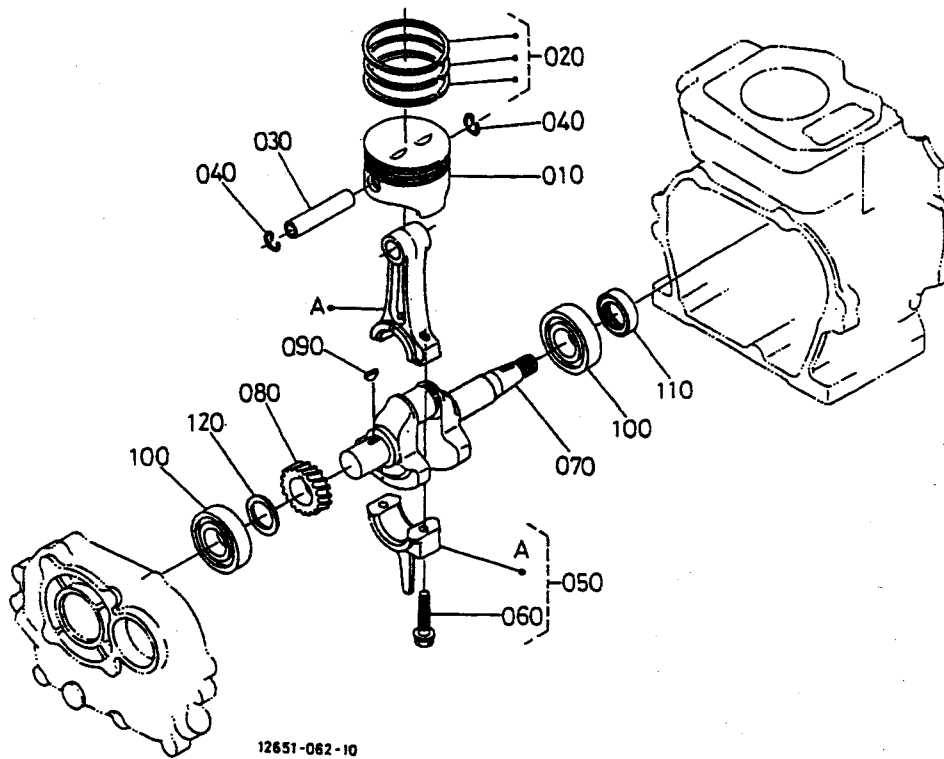
クボタ除雪機

KSR-606 エンジン部関係

(クボタ GH170-1-GJ-FUJ)

1. クランクケース・シリンダヘッド	4
2. クランクケースカバー(D・G 形)	5
3. ファンカバー	6
4. カム軸(D・G 形)	7
5. ピストン・クランク軸(D・G 形)	8
6. ガバナ	9
7. 燃料フィルタ・燃料ポンプ	10
8. 燃料タンク	11
9. 気化器分解	12
10. リコイルスタータ	13
11. フライホイール・点火装置	14
12. バルブ・ロッカアーム	15
13. 吸気管	16
14. エアクリーナ	17
15. マフラ	18
16. 付属品	19
17. オプション	20

5. ピストン・クランク軸(D・G形)

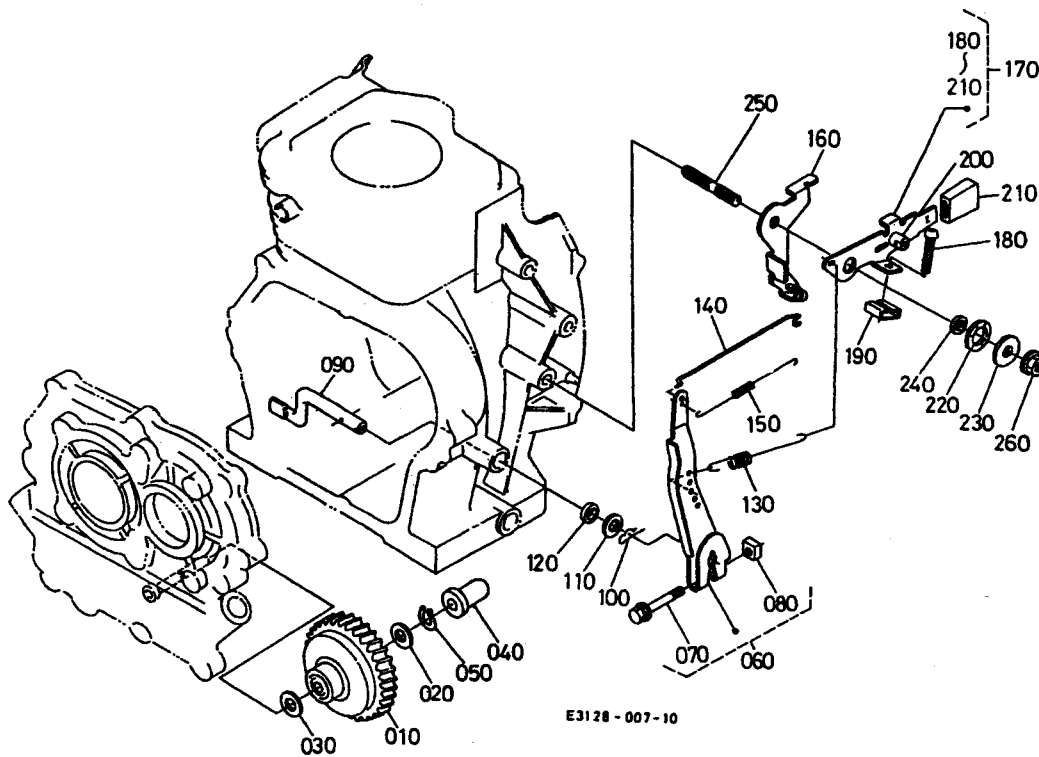


12651-062-10

GH170-1-GJ-FUJ

図番	品番	部品名称	数量	互換性	備考
010	E3131-2111-0	ピストン	1	STD	
010	E3131-2192-0	ピストン(0.25)	1	+0.25MM	
010	E3131-2191-0	ピストン(0.5)	1	+0.50MM	
020	E3131-2105-0	ピストンリング, アツシ	1	STD	
020	E3131-2110-0	ピストンリング, アツシ(0.25)	1	+0.25MM	
020	E3131-2109-0	ピストンリング, アツシ(0.5)	1	+0.50MM	
030	12631-2131-0	ピストンピン	1		
040	13631-2133-0	ピストンピントメワ	2		
050	E3131-2201-0	コネクティングロッド, アツシ	1	STD	
050	E3131-2205-0	コネクティングロッド, アツシ(0.25)	1	-0.25MM	
050	E3131-2206-0	コネクティングロッド, アツシ(0.5)	1	-0.50MM	
060	E3111-2214-0	コンロッドホルト	2		
070	E3131-2311-0	クランクシャフト	1		
080	12653-2411-0	クランクギヤ	1		
090	05811-00416	ハンゲツキー	1		
100	08103-06205	ベアリング	2		
110	E3131-2355-0	オイルシール	1		
120	13921-2361-0	クランクシム 10	1	0.10MM	
120	13621-2372-0	クランクシム 20	1	0.20MM	
120	13621-2363-0	クランクシム	1	0.25MM	
120	13621-2364-0	クランクシム	1	0.30MM	
120	13621-2362-0	クランクシム	1	0.35MM	
120	13621-2365-0	クランクシム	1	0.40MM	
120	13621-2369-0	クランクシム	1	0.45MM	
120	13621-2367-0	クランクシム	1	0.50MM	
120	12653-2368-0	クランクシム 55	1	0.55MM	
120	12653-2369-0	シム 60	1	0.60MM	

6. ガバナ



GH170-1-GJ-FUJ

図番	品番	部品名称	数量	互換性	備考
010	12234-5529-0	ガバナキヤコンブ	1		
020	13641-5533-3	ザガネ 1	1		
030	13641-5534-2	ザガネ 2	1		
040	13901-5545-0	ガバナスリーブ	1		
050	13641-5536-3	ストツバ	1		
060	E2111-5602-0	レバ-, アツシ(ガバナ)	1		
070	01025-50630	ダブルセルフホルト	1		
080	12866-9201-0	ナット	1		
090	12681-5614-0	ガバナレバ-シャフト	1		
100	05525-60500	スタツプピン	1		
110	04013-60060	ヒラザガネ	1		
120	12681-5691-0	オイルシール	1		
130	E3131-5641-4	ピツパリスブリンク(ガバナ)	1		
140	E3131-5635-0	ロツト(ガバナ)	1		
150	E3131-5639-0	スプリング(ガバナロツト)	1		
160	E3131-5711-0	プレート(コントロール)	1		
170	E3131-5704-0	レバ-, アツシ(コントロール)	1		
180	03054-50525	ナベコネジ	1		
190	12643-5719-0	ロツクスプリング	1		
200	12191-5746-0	リリーストメカナク	1		
210	E3131-5720-0	ツマミ(コントロールレバ-)	1		
220	13862-5738-0	スプリングワツヤ	1		
230	12201-5765-2	プレツシヤプレート	1		
240	12201-5724-0	カラー	1		
250	13961-9155-0	スタツト	1		
260	02751-50080	フランジナット	1		

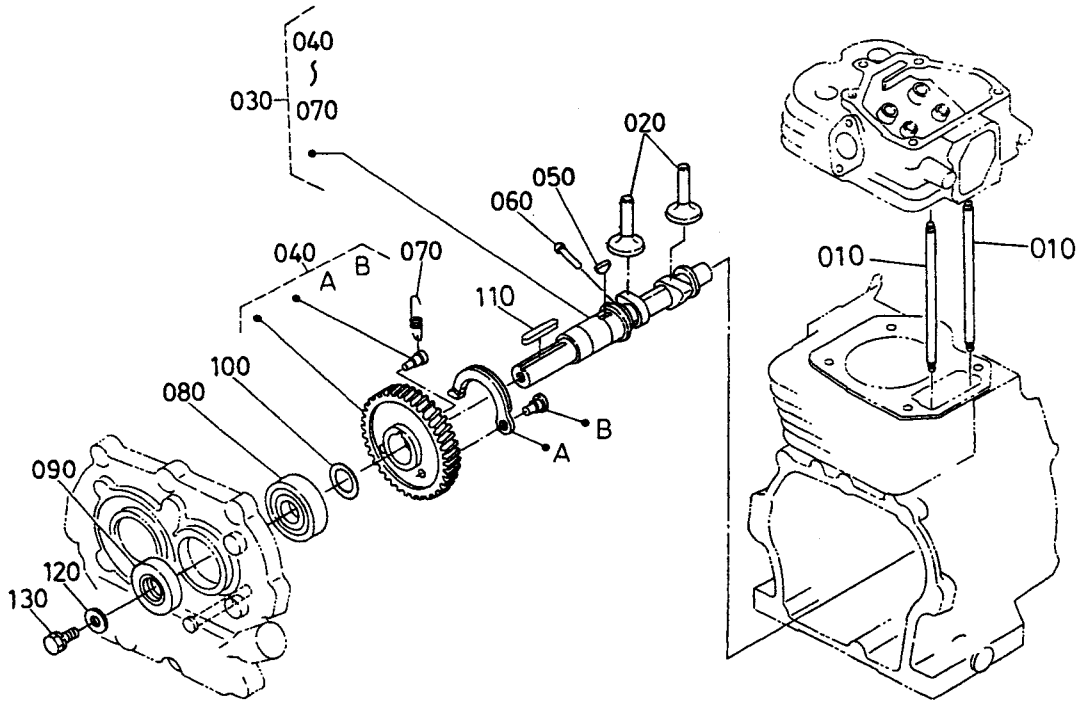
クボタ除雪機

KSR-707 エンジン部関係

(クボタ GH200-GJ-S-FUJ)

1. クランクケース・シリンダヘッド	22
2. クランクケースカバー(D・G形)	23
3. ファンカバー	24
4. カム軸(D・G形)	25
5. ピストン・クランク軸(D・G形)	26
6. ガバナ	27
7. 燃料フィルタ・燃料ポンプ	28
8. 燃料タンク	29
9. 速度調整板	30
10. 気化器分解	31
11. リコイルスタータ	32
12. フライホイール・点火装置	33
13. スタータ分解	34
14. バルブ・ロッカアーム	35
15. 吸気管	36
16. エアクリーナ	37
17. マフラ	38
18. パネル(S形)	39
19. 付属品	40
20. オプション	41

4. カム軸 (D・G形)

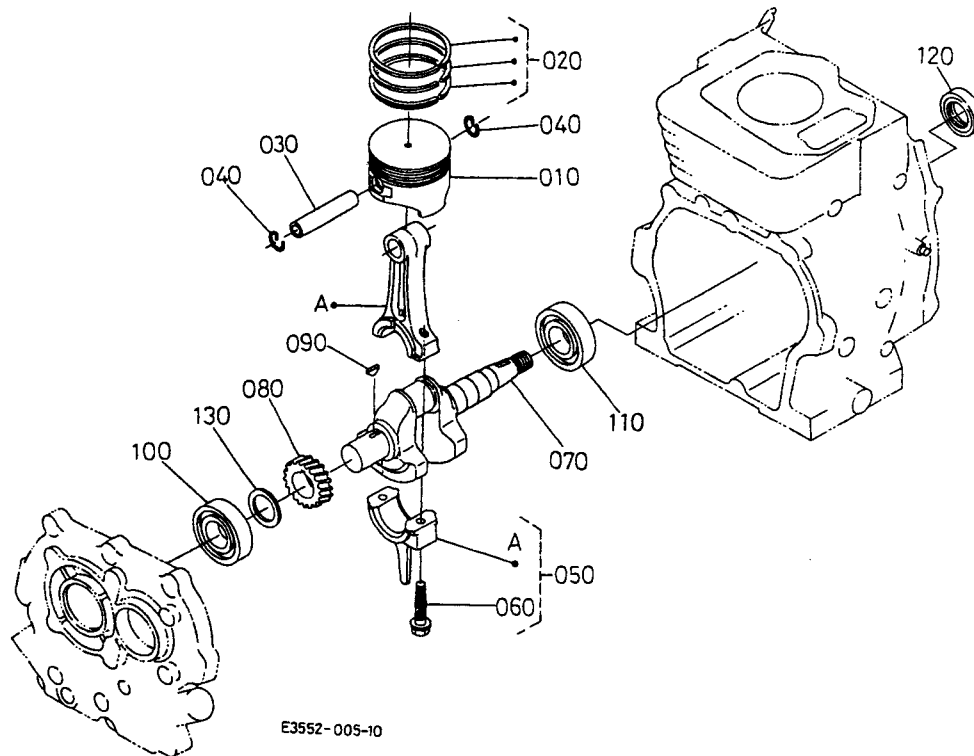


E3552-004-10

GH200-GJ-S-FUJ

図番	品番	部品名称	数量	互換性	備考
010	E3511-1511-0	プッシュロッド	2		
020	12631-1555-0	クランク	2		
030	E3511-1601-0	カムシャフト, アツシ	1		
040	12653-1650-0	カムギヤコンブ	1		
050	13621-9523-0	ハンゲツキー	1		
060	E3111-6627-0	ピン(テコンブ)	1		
070	12653-6628-0	スプリング(テコンブ)	1		
080	08103-06205	ベアリング	1		
090	E3131-1635-0	オイルシール	1		
100	13921-2361-0	クランクシム 10	1	0.10MM	
100	13621-2372-0	クランクシム 20	1	0.20MM	
100	13621-2363-0	クランクシム	1	0.25MM	
100	13621-2364-0	クランクシム	1	0.30MM	
100	13621-2362-0	クランクシム	1	0.35MM	
100	13621-2365-0	クランクシム	1	0.40MM	
100	13621-2369-0	クランクシム	1	0.45MM	
100	13621-2367-0	クランクシム	1	0.50MM	
110	05712-00535	フェザキー	1		
120	13621-8421-0	プーリーオサエガネ	1		
130	01123-50820	ボルト	1		

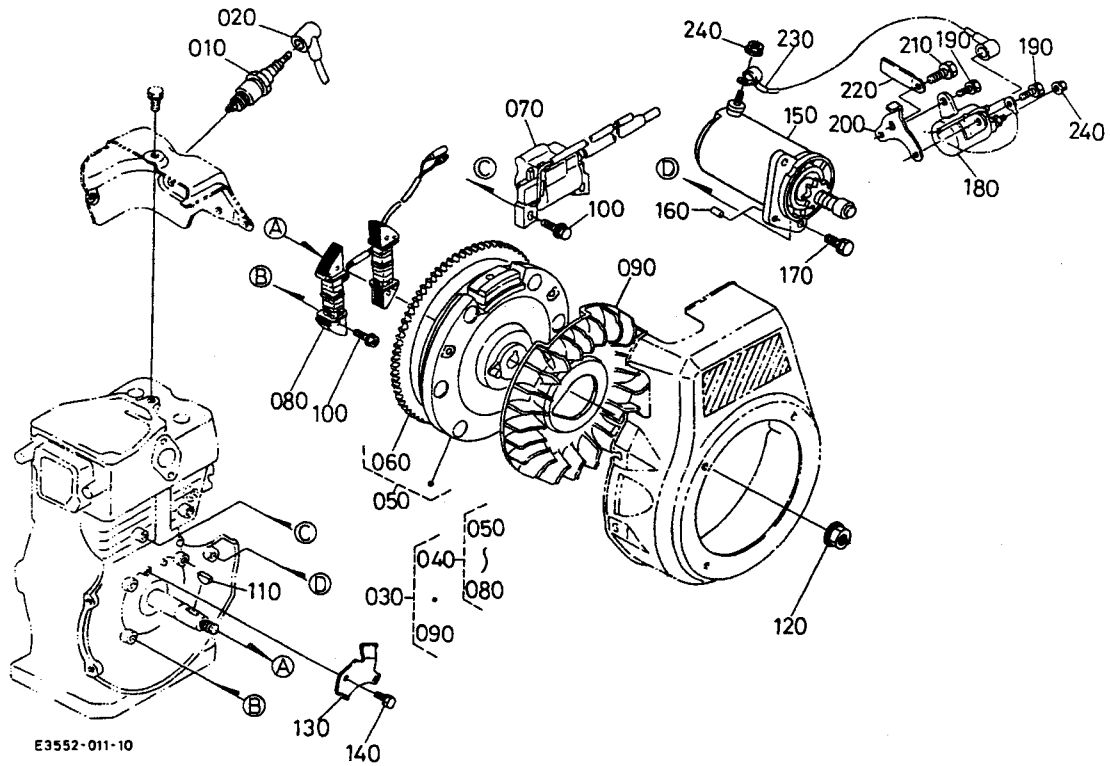
5. ピストン・クランク軸 (D・G形)



GH200-GJ-S-FUJ

図番	品番	部品名称	数量	互換性	備考
010	E3511-2111-0	ピストン	1	STD	
010	E3511-2192-0	ピストン(0.25)	1	+0.25MM	
010	E3511-2191-0	ピストン(0.5)	1	+0.50MM	
020	E3111-2105-0	ピストンリング, アツシ	1	STD	
020	E3111-2110-0	ピストンリング, アツシ(0.25)	1	+0.25MM	
020	E3111-2109-0	ピストンリング, アツシ(0.5)	1	+0.50MM	
030	E3111-2131-0	ピストンピン	1		
040	13631-2133-0	ピストンピントメワ	2		
050	E3111-2201-0	コネクティングロッド, アツシ	1	STD	
050	E3111-2205-0	コネクティングロッド, アツシ(25)	1	-0.25MM	
050	E3111-2206-0	コネクティングロッド, アツシ(05)	1	-0.50MM	
060	E3111-2214-0	コンロッドホルト	2		
070	E3511-2311-0	クランクシャフト	1		
080	12653-2411-0	クランクギヤ	1		
090	05811-00416	ハンゲツキー	1		
100	08103-06305	ホルベアリング	1		
110	12631-2345-0	ホルベアリング(1)	1		
120	E3131-2355-0	オイルシール	1		
130	13921-2361-0	クランクジクシム 10	1	0.10MM	
130	13621-2372-0	クランクジクシム 20	1	0.20MM	
130	13621-2363-0	クランクジクシム	1	0.25MM	
130	13621-2364-0	クランクジクシム	1	0.30MM	
130	13621-2362-0	クランクジクシム	1	0.35MM	
130	13621-2365-0	クランクジクシム	1	0.40MM	
130	13621-2369-0	クランクジクシム	1	0.45MM	
130	13621-2367-0	クランクジクシム	1	0.50MM	
130	12653-2368-0	クランクジクシム 55	1	0.55MM	
130	12653-2369-0	シム 60	1	0.60MM	

12. フライホイール・点火装置



GH200-GJ-S-FUJ

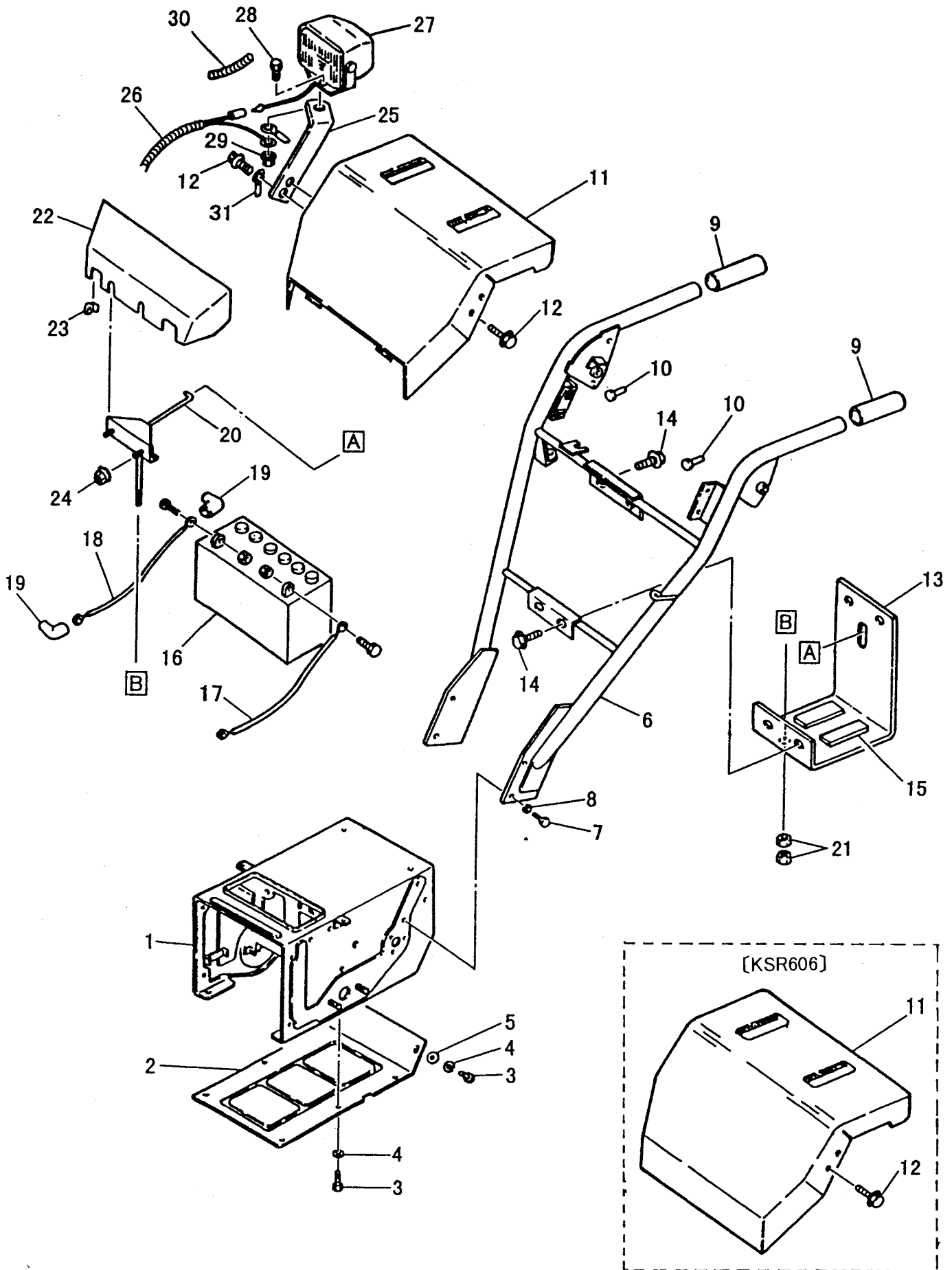
図番	品番	部品名称	数量	互換性	備考
010	12647-6771-0	W20FPR-U	1		
020	12807-6772-0	スパークプラグキャップ	1		
030	E3515-6700-0	フライホイールマグネト, ユニット	1		
040	E3515-6701-2	フライホイールマグネト, アツシ	1		
050	E3515-6703-2	フライホイール, コンブ	1		
060	E3515-6381-0	ギヤ(リング)	1		
070	E3131-6705-0	イグナイタ(トランジスタ)	1		
080	E3112-6706-0	コイル(チャージ)	1		
090	E3511-6802-2	ファン	1		
100	13801-9112-0	ホルト	6		
110	12331-9523-0	ハンゲツキー	1		
120	12331-6735-0	フライホイールナット	1		
130	E3513-6764-0	コードクランプ	1		
140	13921-9104-0	ホルト	1		
150	12654-6301-0	スタータアツシ	1		
160	05012-00614	ハイコウピン	1		
170	01125-50830	ダブルセルホルト	2		
180	E3127-6308-0	スイッチ(マグネチック)	1		
190	01023-50610	ホルト	2		
200	E3127-6389-0	ブラケット(コンタクト)	1		
210	01123-50818	ホルト	1		
220	13824-6758-0	コードクランプ (8.5-58)	1		
230	12654-6366-0	コネクティングコード	1		
240	02751-50060	フランジナット	3		

クボタ除雪機

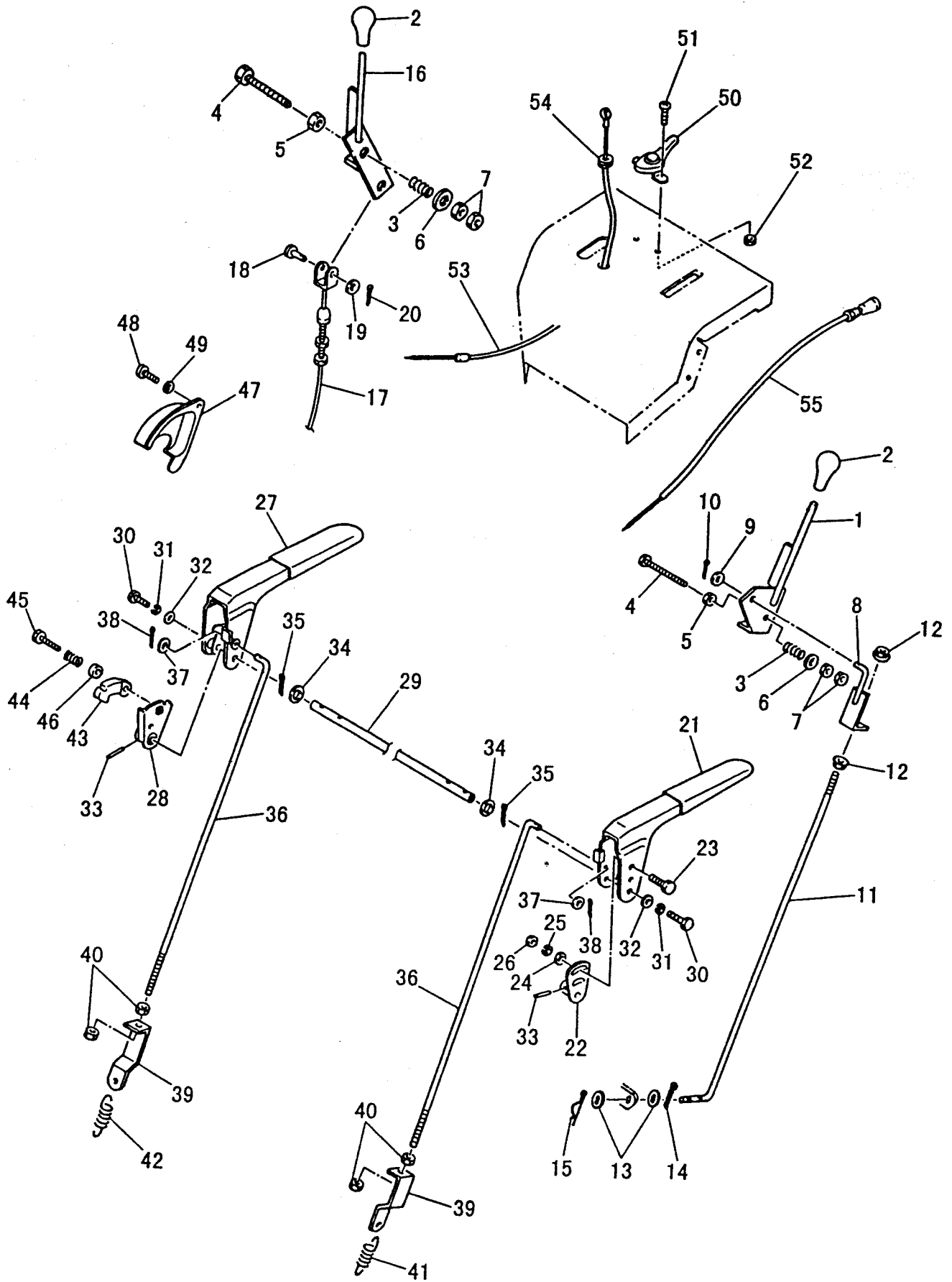
KSR-606/KSR-707 本体部関係

1. フレーム・ハンドル関係	44
2. 操作関係	46
3. 動力伝達関係(1)	48
4. 動力伝達関係(2)	50
5. クローラ関係	52
6. ベルトケース関係	54
7. ブロワ関係	56
8. オーガヨク関係	58
9. オーガケース関係	60
10. シュート関係	62
11. 付属品・オプション関係	64

1. フレーム・ハンドル関係



2. 操作関係

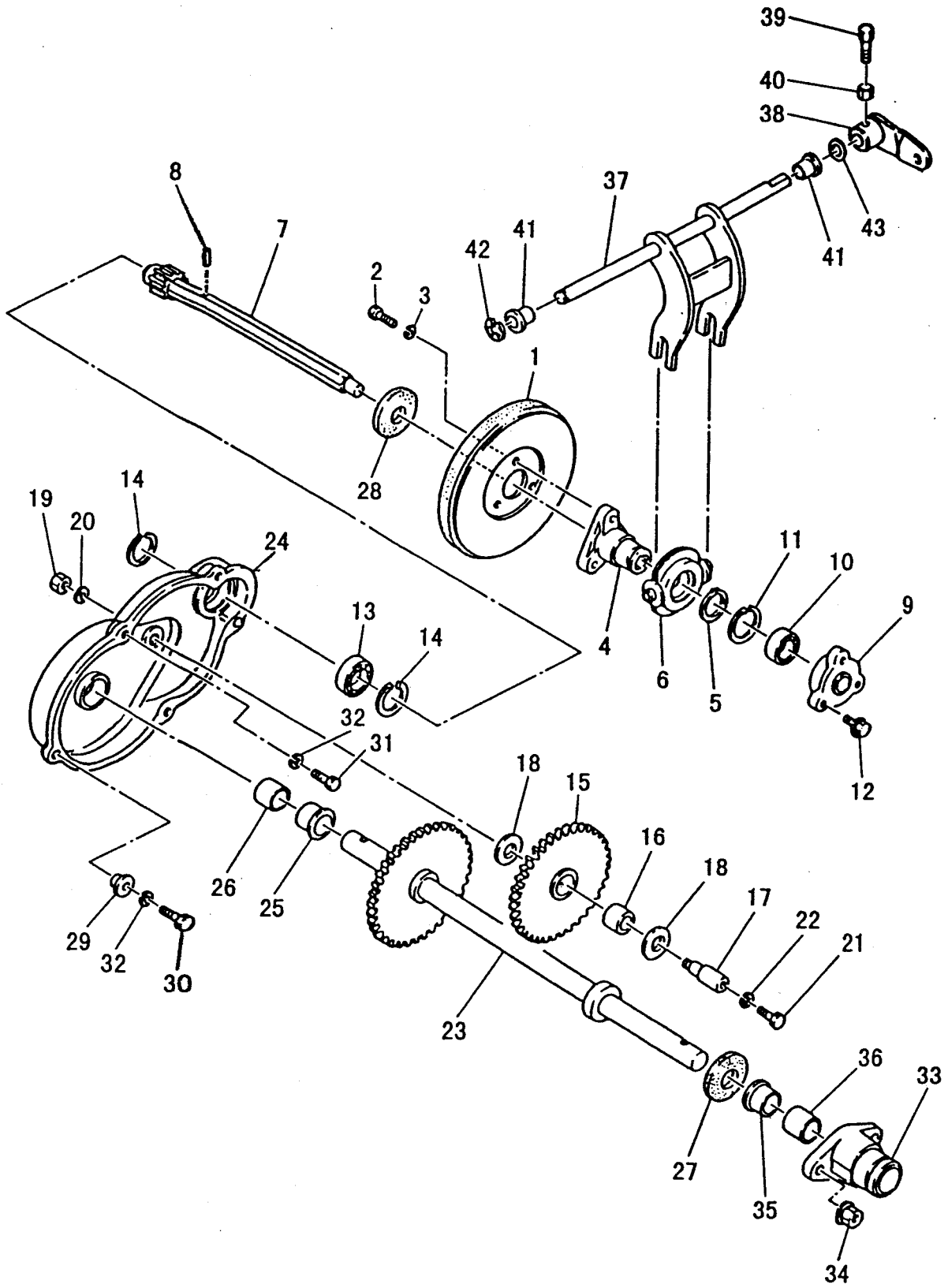


2. 操作関係

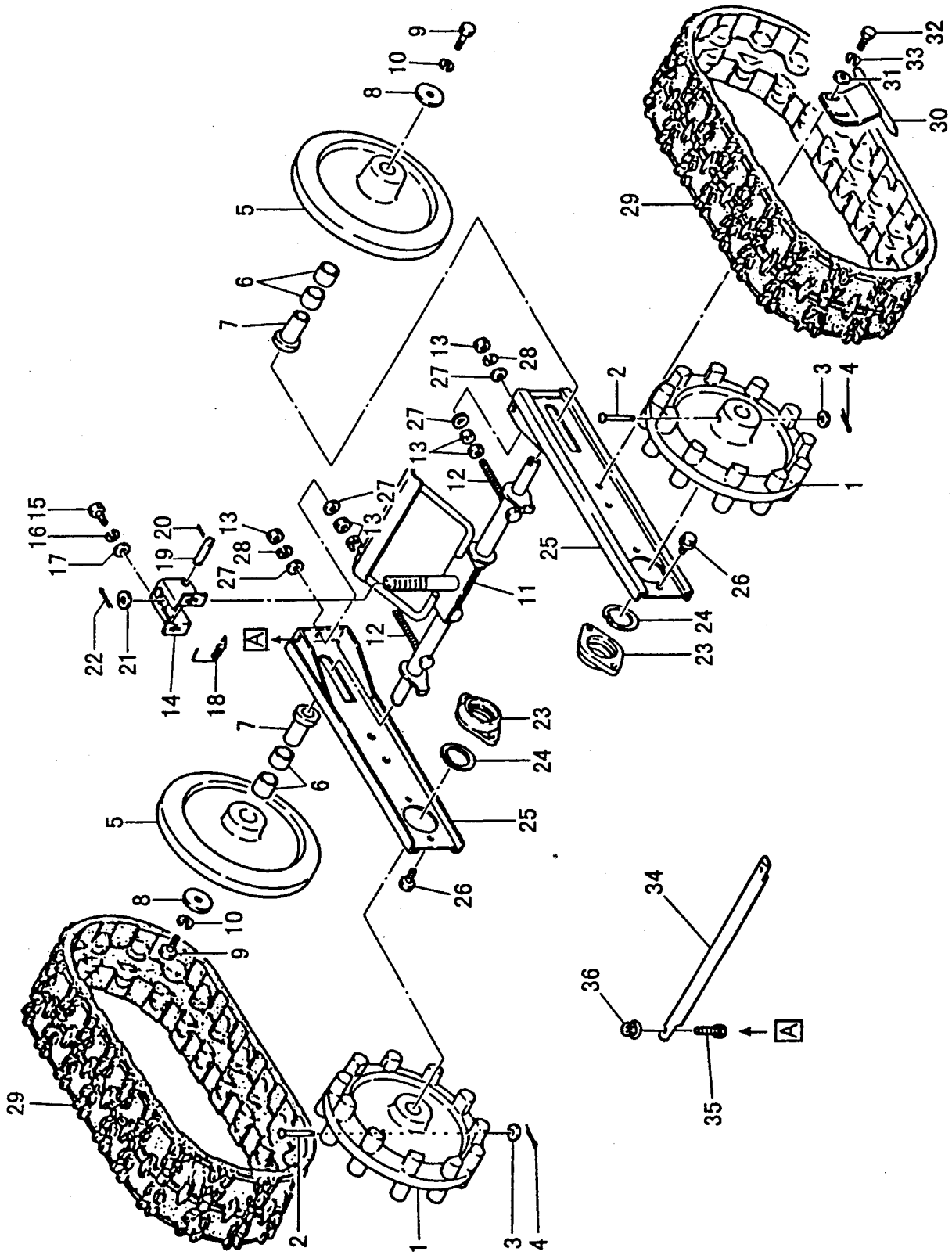
A:KSR606 B:KSR707

図番	メーカー品番	部品名称	数量		互換性	備考
			A	B		
1	8723-04-04-00	ハンソクレバ - COMP	1	1		
2	HMD750-8-10-0	レバ - ニキリ	2	2		
3	FSR550B-4-6-0	パネ	2	2		
4		コガタホルト	2	2		
5		コガタナット(S, Wツキ)	2	2		M10
6		ヒラザガネ	2	2		M10
7		コガタナット	4	4		M10
8	8718-04-14-00A	チョウセツカナグ COMP	1	1		
9		ヒラザガネ	1	1		M8
10		ワリピン	1	1		2.5×15
11	8723-04-05-0	ロット	1	1		
12		コガタサラハネザガネツキナット	2	2		M8
13		ヒラザガネ	2	2		M8
14		ワリピン	1	1		2.5×15
15		マツバピン	1	1		3E10
16	8723-04-03-00A	シュートレバ - COMP	1	1		
17	8718-04-06-0B	シュートワイヤ	1	1		
18	HD-8-11	セツクピン	1	1		
19		ヒラザガネ	1	1		M6
20		ワリピン	1	1		2.5×15
21	8718-04-15-00	クラッチレバ - (ヒタリ) COMP	1	1		
22	8714-08-21-00	クラッチホース COMP	1	1		
23		ホルト	2	2		M6×16
24		ヒラザガネ	2	2		M6
25		S, W	2	2		M6
26		ナット	2	2		M6
27	8718-04-16-00	クラッチレバ - (ミキ) COMP	1	1		
28	8718-04-17-00	ツメダイ COMP	1	1		
29	8718-04-18-0A	シテンホウ	1	1		
30		ホルト	2	2		M6×12
31		S, W	2	2		M6
32		ヒラザガネ	2	2		M6
33		スプリングピン	2	2		3×16
34		ヒラザガネ	2	2		M10
35		ワリピン	2	2		3×22
36	8602-08-34-0	サイドクラッチロッドヒタリ	2	2		
37		ヒラザガネ	2	2		M6
38		ワリピン	2	2		2×15
39	FSR550B-4-9-0A	フック	2	2		
40		ナット	4	4		M6
41	HD-8-16	ソウコウクラッチパネ	1	1		
42	HMS-30-8-52-0	サイドクラッチパネ	1	1		
43	8714-08-13-0	ツメ	1	1		
44	8714-08-14-0	フックスプリング	1	1		
45	8714-08-15-0	ホルト	1	1		
46	8714-08-16-0	カラー	1	1		
47	8714-08-18-0	カムカバ	1	1		
48		(+)マルビス	2	2		M5×8
49		S, W	2	2		M5
50	3100-320-200-0A	スロットルレバ - ASSY	-	1		
51		(+)ナベコネジ(S)	-	2		M6×16
52		ナット	-	2		M6
53	HLS700DK1-8-26-0	スロットルワイヤ	-	1		
54	FSRB110-7-93	ゴムブッシュ	-	1		
55	8716-04-04-0	チョークワイヤ	-	1		

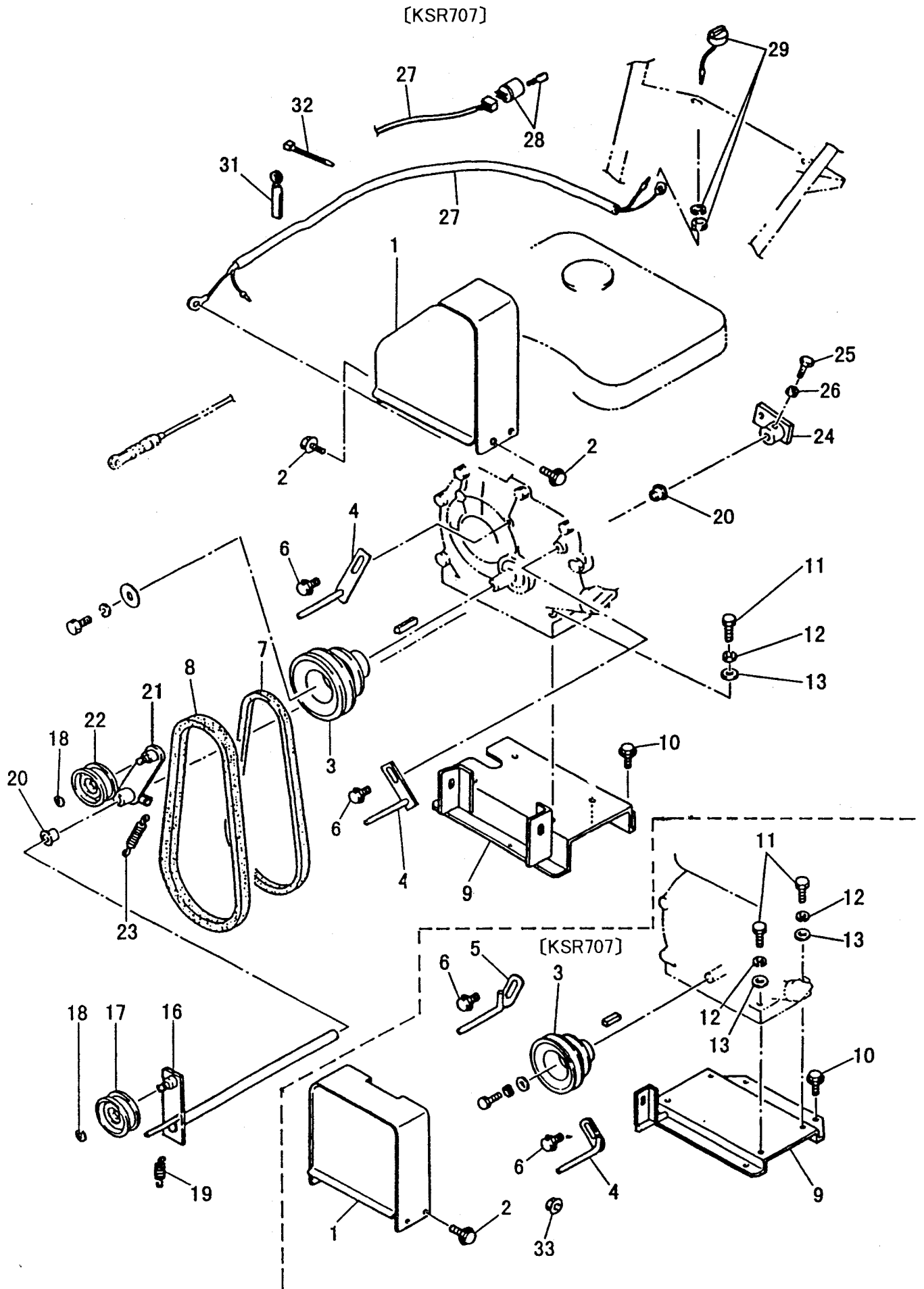
4. 動力伝達関係 (2)



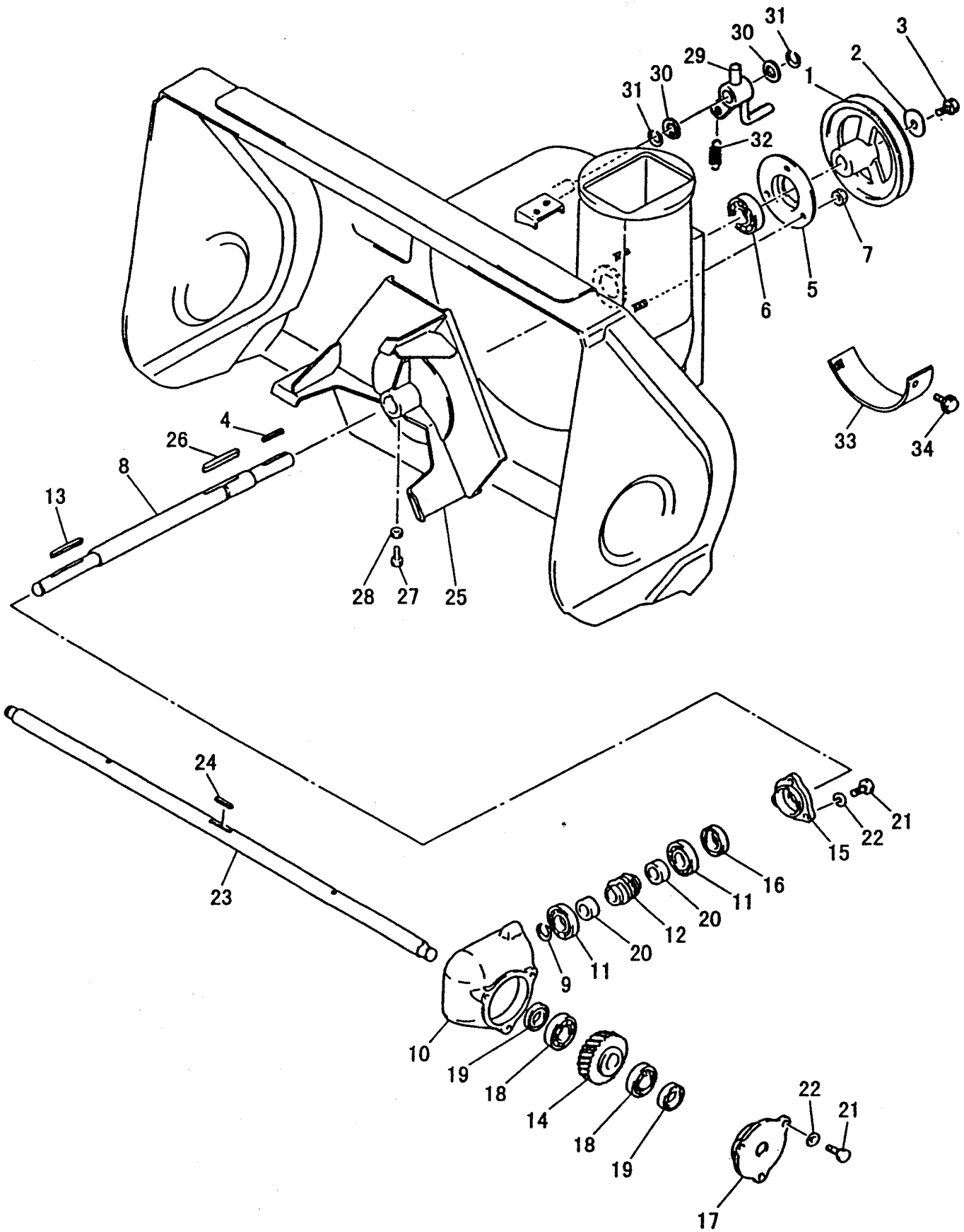
5. クローラ関係



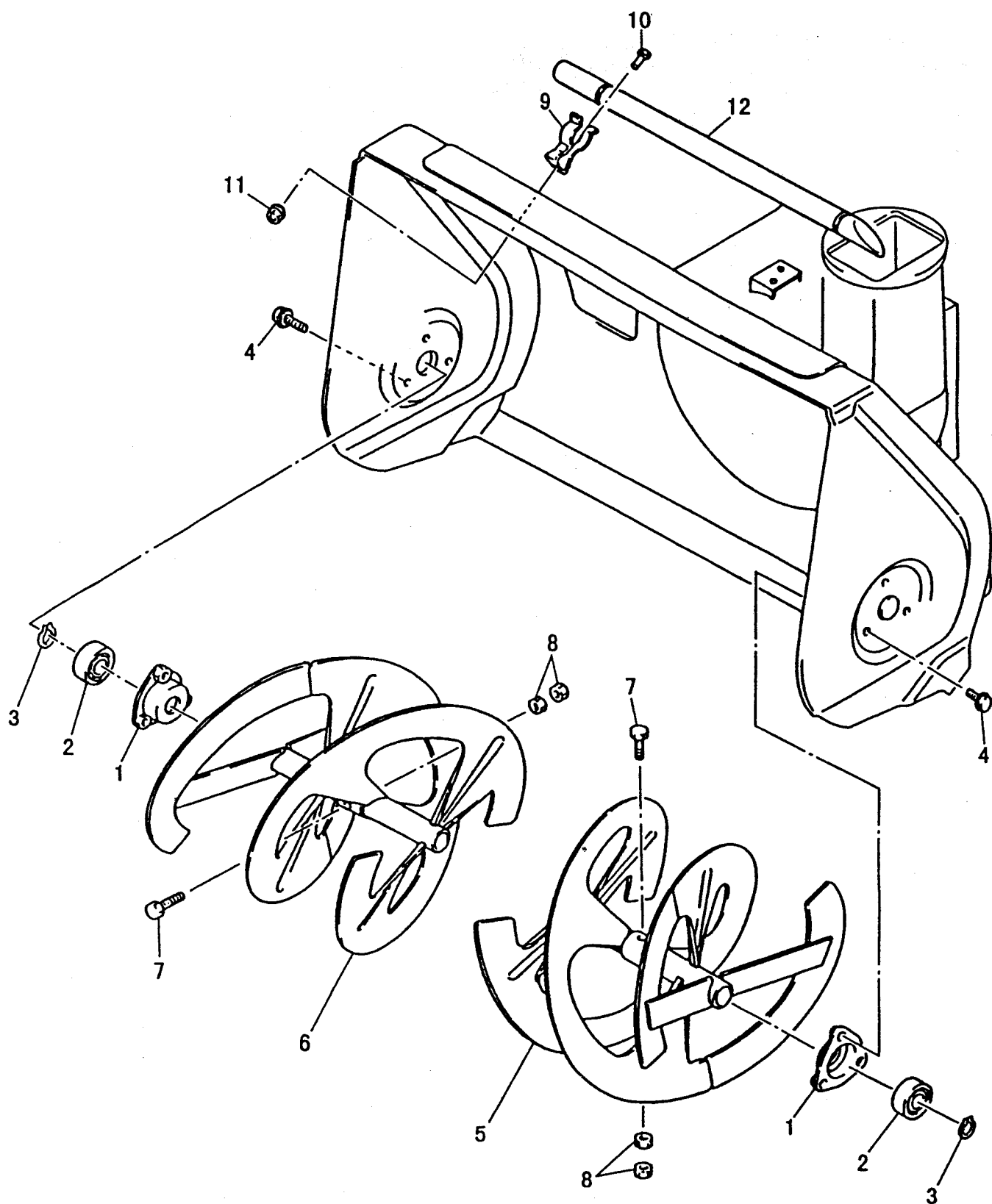
6. ベルトケース関係



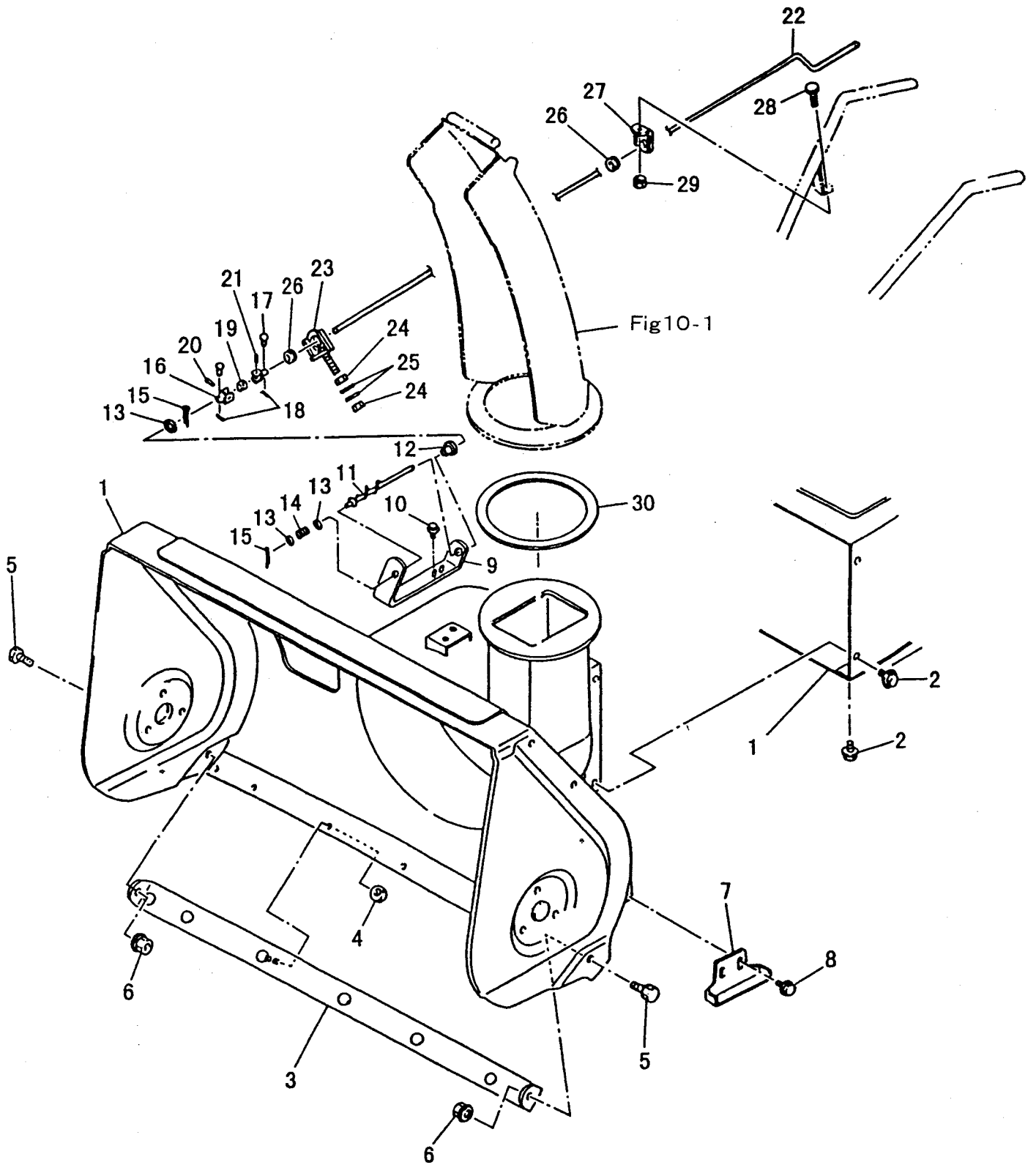
7. ブロワ関係



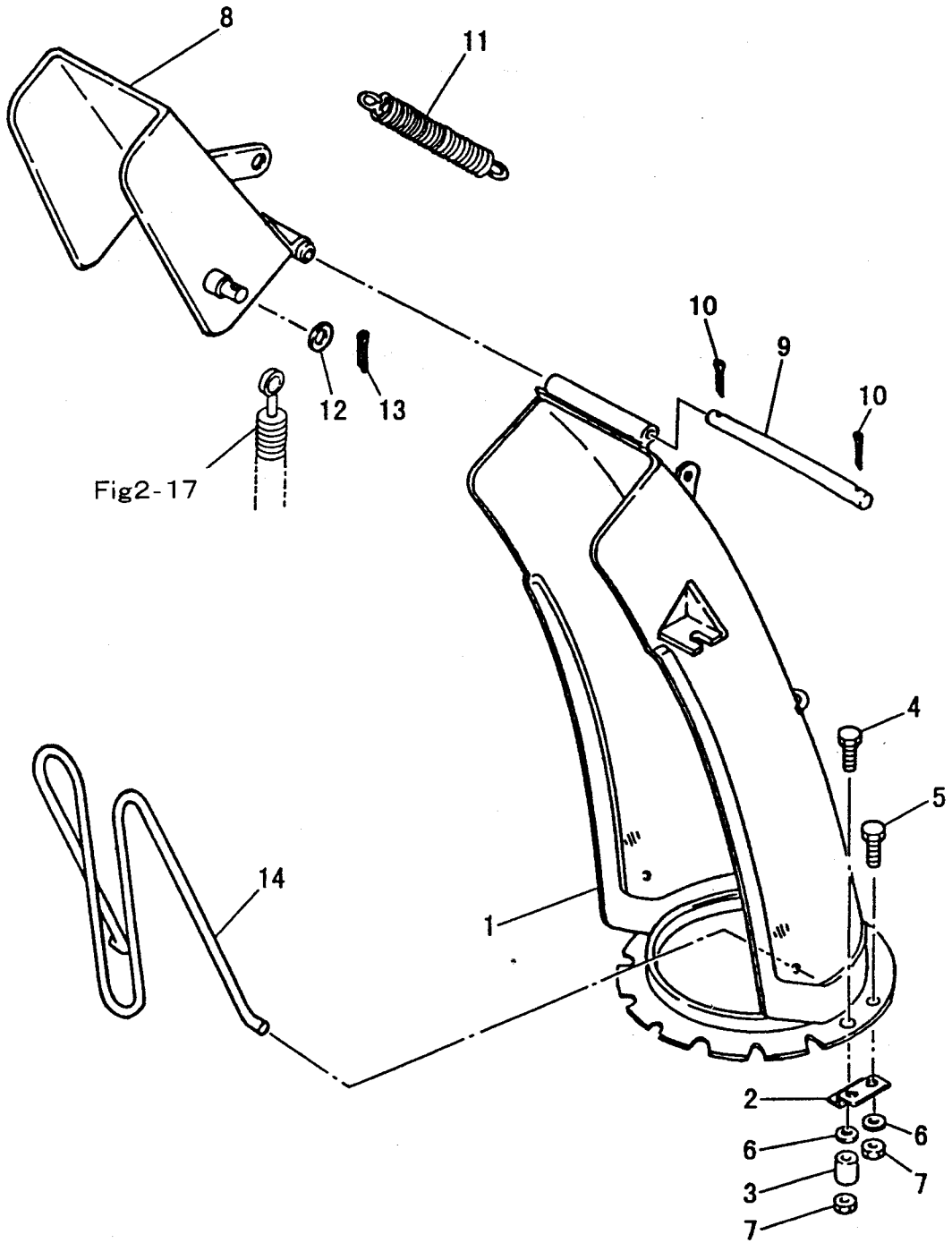
8. オーガヨク関係



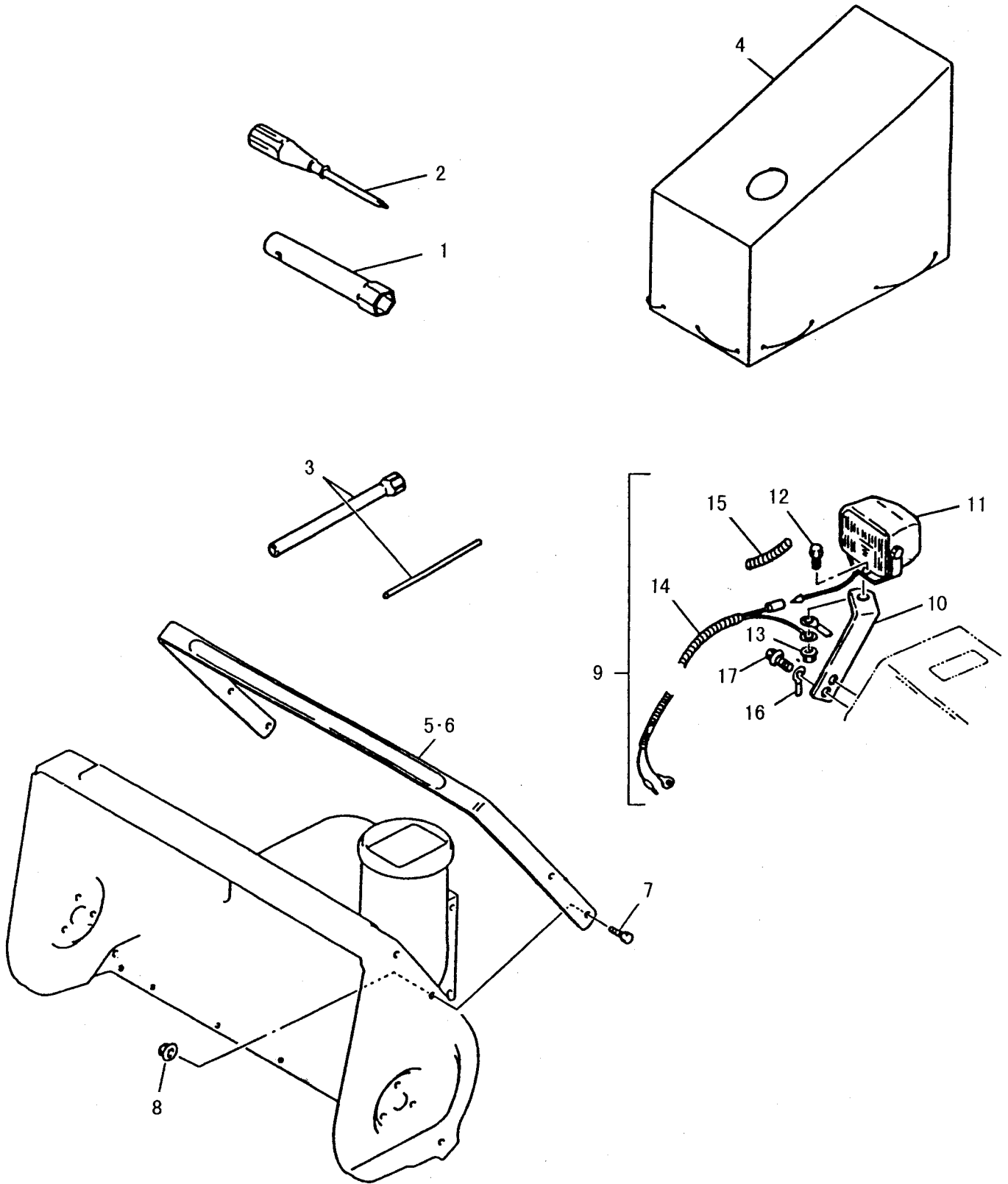
9. オーガケース関係



10. シュート関係



11. 付属品・オプション関係



エンジン品番索引 (KAPS)

品番	頁	図番	品番	頁	図番	品番	頁	図番	品番	頁	図番
01020-50620	18	050	08103-06205	25	080	12631-1336-0	15	060	12653-1511-0	7	010
01020-50620	38	050	08103-06205	7	080	12631-1336-0	35	060	12653-1514-0	15	100
01023-50610	33	190	08103-06205	8	100	12631-1358-0	22	030	12653-1601-7	7	030
01023-50680	17	080	08103-06305	26	100	12631-1358-0	4	030	12653-1650-0	25	040
01025-50614	16	110	09664-60080	10	010	12631-1411-0	15	070	12653-1650-0	7	040
01025-50614	36	110	09664-60090	28	010	12631-1411-0	35	070	12653-2368-0	26	130
01025-50616	11	070	12091-4424-0	12	170	12631-1423-0	15	080	12653-2368-0	8	120
01025-50616	29	070	12091-4428-0	12	080	12631-1423-0	35	080	12653-2369-0	26	130
01025-50630	9	070	12091-4428-0	31	080	12631-1424-0	15	090	12653-2369-0	8	120
01123-50818	20	050	12091-4434-0	12	130	12631-1424-0	35	090	12653-2411-0	26	080
01123-50818	33	210	12091-4434-0	31	140	12631-1555-0	25	020	12653-2411-0	8	080
01123-50818	41	050	12091-4484-0	12	040	12631-1555-0	7	020	12653-4615-0	16	030
01123-50820	25	130	12101-9152-0	18	070	12631-2131-0	8	030	12653-5639-0	27	100
01123-50820	7	130	12101-9152-0	38	070	12631-2345-0	26	110	12653-6627-0	7	060
01123-50835	27	020	12164-6152-0	32	030	12631-9101-2	15	110	12653-6628-0	25	070
01125-50830	11	120	12164-6154-0	32	060	12631-9101-2	35	110	12653-6628-0	7	070
01125-50830	29	110	12191-5746-0	9	200	12631-9493-0	22	070	12653-7448-3	6	070
01125-50830	33	170	12201-5724-0	9	240	12631-9493-0	4	070	12654-6301-0	33	150
01153-50820	20	040	12201-5765-2	9	230	12632-6151-0	32	020	12654-6301-0	34	010
01153-50820	41	040	12234-5529-0	27	110	12632-6167-0	32	120	12654-6303-0	34	050
01202-50164	4	150	12234-5529-0	9	010	12633-3373-0	23	100	12654-6304-0	34	040
01202-50614	22	150	12234-6322-0	34	090	12633-3373-0	5	100	12654-6307-0	34	030
01754-50608	13	160	12234-6324-2	34	080	12641-0551-2	4	120	12654-6332-0	34	150
01754-50608	18	100	12234-6325-2	34	020	12641-4120-0	11	030	12654-6336-0	34	110
01754-50608	32	140	12234-6343-0	34	040	12641-4120-0	29	030	12654-6345-0	34	060
01754-50608	38	100	12234-6346-0	34	050	12641-4134-0	11	040	12654-6366-0	33	230
01754-50690	37	090	12234-6378-0	34	030	12641-4134-0	29	040	12654-6768-0	14	070
02751-50060	16	080	12234-6379-2	34	040	12641-4137-0	11	020	12657-1223-0	18	060
02751-50060	18	080	12234-6380-0	34	160	12641-4137-0	29	020	12657-1223-0	38	060
02751-50060	33	240	12234-9411-0	34	210	12643-0501-0	22	080	12673-6125-0	13	130
02751-50060	36	080	12264-6308-0	34	0010	12643-0501-0	4	080	12673-6151-0	13	020
02751-50060	38	080	12264-9202-0	34	0080	12643-0541-0	22	090	12673-6174-0	13	150
02751-50080	11	090	12269-6152-0	13	0050	12643-0541-0	4	090	12674-6174-0	32	130
02751-50080	29	080	12301-6162-0	32	020	12643-0543-0	22	100	12675-6707-0	14	060
02751-50080	9	260	12301-6708-0	19	040	12643-0543-0	4	100	12681-1315-0	15	020
03024-50512	10	090	12331-6735-0	14	050	12643-1179-0	16	090	12681-1315-0	35	020
03024-50512	28	090	12331-6735-0	33	030	12643-1179-0	36	090	12681-5614-0	9	090
03054-50510	40	030	12331-9523-0	14	040	12643-1451-0	22	130	12681-5691-0	9	120
03054-50525	30	020	12331-9523-0	33	110	12643-1461-0	4	130	12807-6772-0	33	020
03054-50525	9	180	12361-1213-0	18	040	12643-1452-0	22	140	12866-9201-0	9	080
04012-50080	27	025	12361-1213-0	38	040	12643-1452-0	4	140	12867-1151-0	17	050
04013-60060	9	110	12361-1263-0	18	020	12643-5719-0	9	190	12867-1151-0	37	050
04013-60080	27	060	12361-1263-0	38	020	12643-9151-0	16	070	12867-6162-0	13	090
04512-60080	20	030	12361-1265-0	18	030	12643-9151-0	36	070	12901-4424-0	31	170
04512-60080	41	030	12361-1265-0	38	030	12643-9675-0	10	080	12901-6153-0	32	040
04724-00100	23	120	12421-6359-0	39	030	12643-9675-0	28	080	12901-6163-0	32	070
04724-00100	5	120	12421-6362-0	39	040	12645-9121-0	19	010	12901-6185-0	32	080
04724-00120	23	090	12421-6372-0	39	050	12645-9121-0	40	010	12901-6187-0	32	090
04724-00120	5	090	12461-6485-0	39	010	12647-6125-0	13	140	13185-9113-0	30	040
04811-00160	23	070	12511-4170-3	11	060	12647-6154-0	13	030	13211-8421-0	20	020
04811-00160	5	070	12511-4170-3	29	060	12647-6771-0	33	010	13211-8421-0	41	020
05012-00614	33	160	12521-6167-0	13	120	12651-4101-9	11	010	13211-8629-0	20	070
05515-60800	27	050	12547-6716-0	6	040	12651-4101-9	29	010	13221-8521-0	20	060
05525-60500	9	100	12621-4616-0	36	040	12651-6110-3	13	010	13221-8521-0	41	060
05712-00535	25	110	12631-0345-0	22	060	12651-6119-0	13	100	13221-8523-0	20	060
05712-00535	7	110	12631-0345-0	4	060	12651-6177-0	13	110	13221-8523-0	41	060
05811-00416	26	090	12631-1324-0	15	040	12651-6739-0	39	020	13221-8525-0	20	060
05811-00416	8	090	12631-1324-0	35	040	12652-5635-0	27	090	13221-8525-0	41	060
06331-35010	23	110	12631-1333-0	15	050	12653-0331-0	4	050	13221-8527-0	20	060
06331-35010	5	110	12631-1333-0	35	050	12653-1181-0	16	050	13221-8527-0	41	060

エンジン品番索引 (KAPS)

品番	頁	図番	品番	頁	図番	品番	頁	図番	品番	頁	図番
13221-8532-0	20	060	13631-2133-0	26	040	E2111-4417-0	31	200	E3131-2111-0	8	010
13221-8532-0	41	060	13631-2133-0	8	040	E2111-4430-0	12	110	E3131-2191-0	8	010
13221-8536-0	20	060	13641-5533-3	27	020	E2111-4455-0	12	140	E3131-2192-0	8	010
13221-8536-0	41	060	13641-5533-3	9	030	E2111-4458-0	12	200	E3131-2201-0	8	050
13221-8611-0	20	080	13641-5534-2	27	050	E2111-4472-0	12	050	E3131-2205-0	8	050
13221-8611-0	41	080	13641-5534-2	9	070	E2111-4473-0	12	030	E3131-2206-0	8	050
13221-8628-0	20	070	13641-5536-3	27	040	E2111-4475-0	12	020	E3131-2311-0	8	070
13221-8628-0	41	070	13641-5536-3	9	050	E2111-4478-0	12	060	E3131-2355-0	26	120
13221-8629-0	41	070	13641-5624-0	27	070	E2111-4611-0	16	020	E3131-2355-0	8	110
13221-8631-0	20	070	13641-7452-0	24	040	E2111-5602-0	9	060	E3131-4113-0	11	100
13221-8631-0	41	070	13641-7452-0	6	050	E2111-8716-0	24	020	E3131-4114-0	11	110
13221-8638-0	20	070	13677-5686-0	30	030	E2111-8716-0	6	020	E3131-4114-0	29	100
13221-8638-0	41	070	13684-6739-2	14	060	E2111-9385-0	24	050	E3131-4301-0	28	040
13221-8639-0	20	080	13684-6739-2	39	030	E2111-9385-0	6	060	E3131-4301-0	10	040
13221-8639-0	41	080	13801-9111-0	23	060	E2155-1118-0	17	040	E3131-4313-0	10	050
13221-8642-0	20	070	13801-9112-0	14	060	E2155-1118-2	37	040	E3131-4313-0	28	050
13221-8642-0	41	070	13801-9112-0	33	080	E2155-8745-0	17	060	E3131-4314-0	10	070
13325-9451-0	23	050	13824-6758-0	33	080	E2155-8745-0	37	060	E3131-4314-0	28	070
13325-9451-0	5	050	13862-5738-0	9	040	E3111-0134-0	23	020	E3131-4316-0	10	060
13351-6342-0	34	180	13901-3308-2	23	060	E3111-0331-0	22	050	E3131-4316-0	28	060
13387-8721-3	11	050	13901-3308-2	5	060	E3111-2105-0	26	020	E3131-4401-3	12	010
13387-8721-3	29	050	13901-3375-0	23	080	E3111-2109-0	26	020	E3131-4401-3	16	010
13615-6163-0	13	050	13901-3375-0	5	080	E3111-2110-0	26	020	E3131-4432-0	12	120
13615-6187-0	13	080	13901-5545-0	27	140	E3111-2131-0	26	030	E3131-4453-0	12	150
13621-2362-0	25	100	13901-5545-0	9	040	E3111-2201-0	26	050	E3131-4616-0	16	040
13621-2362-0	26	130	13901-9102-0	16	100	E3111-2205-0	26	050	E3131-5635-0	9	140
13621-2362-0	7	100	13901-9102-0	36	100	E3111-2206-0	26	050	E3131-5639-0	9	150
13621-2362-0	8	120	13902-6771-0	14	010	E3111-2214-0	26	060	E3131-5641-4	9	130
13621-2363-0	25	100	13921-2361-0	25	100	E3111-2214-0	8	060	E3131-5704-0	9	170
13621-2363-0	26	130	13921-2361-0	26	130	E3111-4426-0	12	070	E3131-5711-0	9	160
13621-2363-0	7	100	13921-2361-0	7	100	E3111-5602-0	27	010	E3131-5720-0	9	210
13621-2363-0	8	120	13921-2361-0	8	120	E3111-5641-3	27	080	E3131-6705-0	14	050
13621-2364-0	25	100	13921-6772-0	14	020	E3111-6627-0	25	060	E3131-6705-0	33	070
13621-2364-0	26	130	13921-9104-0	22	110	E3112-6706-0	33	080	E3131-6802-0	14	080
13621-2364-0	7	100	13921-9104-0	24	070	E3113-5614-0	27	040	E3131-8911-0	19	020
13621-2364-0	8	120	13921-9104-0	33	140	E3113-5700-2	30	010	E3131-8911-0	40	020
13621-2365-0	25	100	13921-9104-0	4	110	E3121-1212-0	18	015	E3511-0105-0	23	010
13621-2365-0	26	130	13921-9104-0	6	080	E3121-6700-0	14	030	E3511-0551-0	22	120
13621-2365-0	7	100	13921-9111-0	23	040	E3121-6775-0	14	040	E3511-1115-0	37	020
13621-2365-0	8	120	13941-9909-0	20	010	E3121-8721-0	6	030	E3511-1181-3	36	050
13621-2367-0	25	100	13941-9909-0	41	010	E3124-7413-0	6	010	E3511-1511-0	25	010
13621-2367-0	26	130	13961-9155-0	9	250	E3127-6308-0	33	180	E3511-1514-0	35	100
13621-2367-0	7	100	13961-9202-0	27	030	E3127-6389-0	33	200	E3511-1601-0	25	030
13621-2367-0	8	120	13963-9114-0	5	030	E3128-1101-0	17	010	E3511-2111-0	26	010
13621-2369-0	25	100	13968-6338-0	34	070	E3128-1201-0	18	010	E3511-2191-0	26	010
13621-2369-0	26	130	13968-6349-0	34	170	E3131-0105-0	5	010	E3511-2192-0	26	010
13621-2369-0	7	100	14182-9203-0	34	200	E3131-0134-0	5	020	E3511-2311-0	26	070
13621-2369-0	8	120	E2111-1115-0	17	020	E3131-0211-2	4	010	E3511-4113-0	29	090
13621-2372-0	25	100	E2111-1116-0	17	030	E3131-0304-5	4	020	E3511-4427-0	31	070
13621-2372-0	26	130	E2111-1116-0	37	030	E3131-1182-0	16	060	E3511-4430-0	31	120
13621-2372-0	7	100	E2111-1151-0	17	070	E3131-1182-0	36	060	E3511-4611-0	36	020
13621-2372-0	8	120	E2111-1272-0	18	090	E3131-1311-0	15	010	E3511-6802-2	33	090
13621-8421-0	25	120	E2111-1272-0	38	090	E3131-1311-0	35	010	E3511-7448-0	24	060
13621-8421-0	7	120	E2111-1354-0	22	040	E3131-1312-0	15	030	E3511-8711-0	24	030
13621-9121-0	5	040	E2111-1354-0	4	040	E3131-1312-0	35	030	E3512-4401-0	31	010
13621-9122-0	14	090	E2111-4237-0	10	020	E3131-1635-0	25	090	E3512-4401-0	36	010
13621-9523-0	25	050	E2111-4237-0	10	030	E3131-1635-0	7	090	E3512-4455-0	31	150
13621-9523-0	7	050	E2111-4237-0	28	020	E3131-2105-0	8	020	E3512-4681-0	37	080
13626-6153-0	13	060	E2111-4237-0	28	030	E3131-2109-0	8	020	E3513-4468-0	31	160
13626-6185-0	13	070	E2111-4417-0	12	160	E3131-2110-0	8	020	E3513-6764-0	33	130

エンジン品番索引 (KAPS)

品 番	頁 図番	品 番	頁 図番	品 番	頁 図番	品 番	頁 図番
E3515-0211-0 22 ..	010					
E3515-6381-0 33 ..	060					
E3515-6700-0 33 ..	030					
E3515-6701-2 33 ..	040					
E3515-6703-2 33 ..	050					
E3552-1101-0 37 ..	010					
E3552-1201-0 38 ..	010					
E3552-6101-0 32 ..	010					
E3552-6109-0 32 ..	100					
E3552-6165-0 32 ..	110					
E3552-7401-0 24 ..	010					
E6101-1151-0 37 ..	070					
E6101-4416-0 12 ..	220					
E6101-4423-0 12 ..	180					
E6101-4423-0 31 ..	180					
E6101-4457-0 12 ..	100					
E6101-4457-0 31 ..	110					
E6101-4465-0 12 ..	190					
E6101-4465-0 31 ..	190					
E6101-4472-0 31 ..	050					
E6101-4475-0 31 ..	020					
E6101-4478-0 31 ..	060					
E6101-4615-0 36 ..	030					
E6103-4482-0 12 ..	090					
E6103-4482-0 31 ..	090					
E6105-4436-0 31 ..	210					
E6106-4484-0 31 ..	040					
E6108-4473-0 31 ..	030					
EG131-0304-6 22 ..	020					
EG151-4432-0 31 ..	130					
EG201-4422-0 12 ..	210					
EG201-4422-0 31 ..	100					

除雪機本体 品番索引 (M・DOS)

メーカー品番	頁 図番	メーカー品番	頁 図番	メーカー品番	頁 図番	メーカー品番	頁 図番
1376-402-003-0 55 .. 32	8723-02-02-00 55 .. 21	FSR550B-2-2-0B 49 .. 7	SL550-3-2-0 61 .. 7
3100-320-200-0A 47 .. 50	8723-02-04-00 55 .. 4	FSR550B-2-21-0A 49 .. 21	SL550S-3-2-0 45 .. 18
3211-202-005-0 61 .. 13	8723-02-05-0 55 .. 3	FSR550B-2-22-0 49 .. 23	SL550S-7-2-0 65 .. 6
3223-202-004-0 49 .. 19	8723-02-06-00 51 .. 1	FSR550B-2-23-00 51 .. 37		
3256-401-008-0 49 .. 3	8723-03-05-0 57 .. 29	FSR550B-2-24-00 51 .. 38		
3259-106-007-0 57 .. 24	8723-03-05-0 57 .. 33	FSR550B-2-30-0B 53 .. 1		
3506-301-260-0D 45 .. 27	8723-03-06-0 57 .. 1	FSR550B-2-32-00 53 .. 5		
3506-301-260-0D 65 .. 11	8723-03-07-00 61 .. 11	FSR550B-2-33-0B 53 .. 7		
3670-471-005-0 53 .. 21	8723-03-08-0 61 .. 22	FSR550B-2-34-00 53 .. 8		
8308-02-14-00 55 .. 17	8723-04-01-00A 45 .. 6	FSR550B-2-36-0 53 .. 23		
8602-08-34-0 47 .. 36	8723-04-03-00A 47 .. 16	FSR550B-2-38-00 53 .. 30		
8635-09-09-14 45 .. 23	8723-04-04-00 47 .. 1	FSR550B-2-47-0 51 .. 27		
8700-03-06-0A 61 .. 9	8723-04-05-0 47 .. 11	FSR550B-2-48-0 49 .. 8		
8700-04-18-0 61 .. 12	8723-04-06-0 45 .. 9	FSR550B-2-49-0 51 .. 26		
8713-02-01-00A 55 .. 9	8723-10-01-0 65 .. 14	FSR550B-2-50-0A 51 .. 25		
8713-04-01-0A 55 .. 27	8723-10-01-000 65 .. 9	FSR550B-2-50-0A 51 .. 35		
8714-02-20-0 53 .. 29	8723-10-02-0 45 .. 30	FSR550B-2-51-0 51 .. 36		
8714-05-04-0 57 .. 23	8723-10-02-0A 65 .. 15	FSR550B-2-6-00 49 .. 12		
8714-05-05-00A 57 .. 25	8723-20-01-000 45 .. 11	FSR550B-2-6-00 51 .. 6		
8714-05-06-00 59 .. 5	8723-20-02-000 61 .. 1	FSR550B-2-62-0A 53 .. 2		
8714-05-07-00 59 .. 6	8723-20-03-000 63 .. 1	FSR550B-2-8-0A 51 .. 4		
8714-06-02-0 61 .. 3	8723-20-04-000 63 .. 8	FSR550B-2-9-00A 51 .. 7		
8714-06-04-03 63 .. 3	8724-02-01-00 55 .. 4	FSR550B-3-10-0 57 .. 23		
8714-06-05-0 63 .. 9	8724-02-02-00 55 .. 5	FSR550B-3-15-0A 61 .. 30		
8714-07-10-0 55 .. 31	8724-02-03-0 55 .. 3	FSR550B-3-16-00 59 .. 5		
8714-08-13-0 47 .. 43	8724-04-02-0 45 .. 13	FSR550B-3-17-00 59 .. 6		
8714-08-14-0 47 .. 44	8724-04-04-0 45 .. 26	FSR550B-3-2-0 61 .. 3		
8714-08-15-0 47 .. 45	8724-20-01-000 45 .. 11	FSR550B-3-20-0 63 .. 2		
8714-08-16-0 47 .. 46	8724-20-02-000 45 .. 22	FSR550B-3-22-0 55 .. 23		
8714-08-18-0 47 .. 47	8724-20-03-000 55 .. 1	FSR550B-3-6-0 57 .. 5		
8714-08-21-00 47 .. 22	8730-02-01-00 55 .. 9	FSR550B-3-7-0 57 .. 8		
8714-10-01-0 65 .. 5	FM200-8-45-0 55 .. 29	FSR550B-3-8-0 57 .. 10		
8714-10-01-000 65 .. 5	FSR1100-8-39-0 55 .. 19	FSR550B-3-9-0 57 .. 17		
8714-10-02-0 65 .. 4	FSR1100-8-39-0 57 .. 32	FSR550B-4-18-0 61 .. 27		
8716-04-04-0 47 .. 55	FSR1100-9-53-03A 45 .. 31	FSR550B-4-18-00 61 .. 23		
8716-04-05-00 45 .. 20	FSR1100-9-53-03A 65 .. 16	FSR550B-4-6-0 47 .. 3		
8718-01-02-00 45 .. 1	FSR1100DS-7-9-04 45 .. 15	FSR550B-4-9-0A 47 .. 39		
8718-02-12-00 53 .. 11	FSR450-2-14-0 57 .. 20	FSR550B-5-50-0A 49 .. 10		
8718-02-13-00 53 .. 14	FSR450-2-16-0 59 .. 1	FSR550B-5-51-0 49 .. 11		
8718-02-14-00A 53 .. 25	FSR450-2-18-0 57 .. 26	FSR650A-2-12-0 63 .. 11		
8718-02-15-00 55 .. 24	FSR450-2-3-0 57 .. 4	FSR650A-3-6-0 45 .. 17		
8718-02-19-0 53 .. 34	FSR450-2-3-0 57 .. 13	FSR700-6-6-08 61 .. 17		
8718-03-11-0 61 .. 19	FSR450-2-7-0 57 .. 12	FSR700SL-6-21-0 61 .. 14		
8718-03-12-0 59 .. 12	FSR450-2-8-0 57 .. 14	FSR750-6-5-0 59 .. 9		
8718-03-13-00 61 .. 16	FSR450-2-9-0 57 .. 15	FSRB110-3-6B 49 .. 15		
8718-03-14-0 63 .. 14	FSR450C-4-33-0A 53 .. 18	FSRB110-3-6B 51 .. 41		
8718-04-06-0B 47 .. 17	FSR450C-4-34-0 53 .. 19	FSRB110-3-6B 55 .. 20		
8718-04-14-00A 47 .. 8	FSR550-8-7-0 61 .. 26	FSRB110-7-93 47 .. 54		
8718-04-15-00 47 .. 21	FSR550B-1-2-0 45 .. 2	HD-8-11 47 .. 18		
8718-04-16-00 47 .. 27	FSR550B-2-10-0 51 .. 9	HD-8-16 47 .. 41		
8718-04-17-00 47 .. 28	FSR550B-2-11-0 51 .. 15	HLS500DK-2-22-0 49 .. 2		
8718-04-18-0A 47 .. 29	FSR550B-2-12-0 51 .. 17	HLS700DK1-8-26-0 47 .. 53		
8718-04-19-0 55 .. 27	FSR550B-2-13-00B 51 .. 23	HM-2-42 53 .. 31		
8718-10-01-0B 45 .. 25	FSR550B-2-14-0A 51 .. 24	HM-2-82 57 .. 2		
8718-10-01-0B 65 .. 10	FSR550B-2-16-0 51 .. 29	HMD750-8-10-0 47 .. 2		
8718-20-05-000 55 .. 1	FSR550B-2-17-0 51 .. 33	HMS-250-2-11-00 55 .. 22		
8721-03-02-00 61 .. 23	FSR550B-2-18-00A 49 .. 13	HMS-30-8-52-0 47 .. 42		
8721-10-01-000 65 .. 6	FSR550B-2-19-0 49 .. 16	KE80020AA 55 .. 28		
8721-20-01-000 61 .. 1	FSR550B-2-2-00 49 .. 5	KS550B-2-2-0 49 .. 1		
8723-02-01-00 55 .. 16	FSR550B-2-20-00 49 .. 20	MS-300-10-0 51 .. 28		

補修用部品の供給年限について

この製品の補修用部品の供給年限(期間)は、製造打ち切り後 9 年といたします。

ただし、供給年限内であっても、特殊部品につきましては、納期等についてご相談させていただく場合もあります。

補修部品の供給は、原則的には、上記の供給年限で終了いたしますが、供給年限経過後であっても、部品供給のご要請があった場合には、納期及び価格についてご相談させていただきます。

純正部品を使いましょう

補修用部品は、安心してご使用いただける純正部品をお買い求めください。市販類似品をお使いになりますと、機械の不調や、機械の寿命を短くする原因になります。

純正アタッチメントを使いましょう

純正アタッチメントは、一番よくマッチするように研究され、徹底した品質管理のもとで生産・出荷していますので、安心して使っていただけます。市販類似品をお使いになりますと、作業能率の低下や機械の寿命を短くする原因になります。



株式会社クボタ

本社	札幌	仙台	東京	大阪	岡山	福岡	支店	社	〒556-8601	大阪市浪速区敷津東1丁目2番47号
	札幌	仙台	東京	大阪	岡山	福岡	支店	支店	〒063-0061	札幌市西区西町北16丁目1番1号
							支店	支店	〒981-1221	名取市田高字原182番地の1
							支店	支店	〒338-0832	浦和市西堀5丁目2番36号
							支店	支店	〒590-0806	堺市緑ヶ丘北町1丁目1番36号
							支店	支店	〒703-8216	岡山市宍甘275番地
							支店	支店	〒811-0213	福岡市東区和白丘2丁目2番76号
株式会社クボタアグリ東北										
								秋田事業所	〒011-0901	秋田市寺内字大小路207-54
								仙台事業所	〒981-1221	名取市田高字原182番地の1
株式会社クボタアグリ東京										
								東京事業所	〒338-0832	浦和市西堀5丁目2番36号
								新潟事業所	〒950-0992	新潟市上所上1丁目14番15号
株式会社クボタアグリ大阪										
								金沢事業所	〒924-0038	松任市下柏野町956-1
								名古屋事業所	〒491-0031	一宮市観音町1番地の1
								大阪事業所	〒590-0806	堺市緑ヶ丘北町1丁目1番36号
株式会社クボタアグリ中四国										
								米子事業所	〒683-0804	米子市米原7丁目1番1号
								岡山事業所	〒703-8216	岡山市宍甘275番地
								高松事業所	〒769-0102	香川県綾歌郡国分寺町国分字向647-3
株式会社クボタアグリ九州										
								福岡事業所	〒811-0213	福岡市東区和白丘2丁目2番76号
								熊本事業所	〒861-4147	熊本県下益城郡富合町大字廻江846-1
								西日本総合部品センター	〒592-8331	堺市築港新町3丁目8番
								東日本総合部品センター	〒300-2402	茨城県筑波郡谷和原村字坂野新田10番地
								北海道部品センター	〒061-1274	北広島市大曲工業団地3丁目1番地
								九州部品センター	〒811-0213	福岡市東区和白丘2丁目2番76号