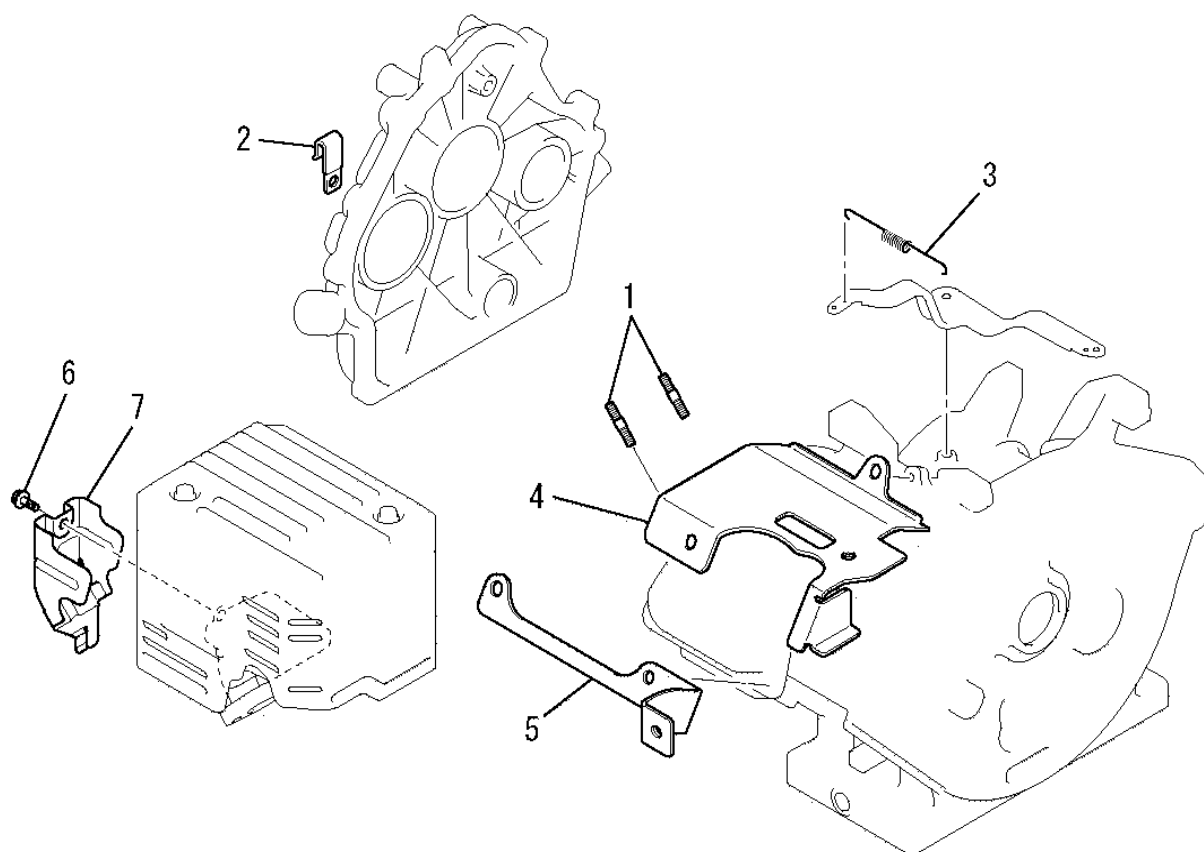


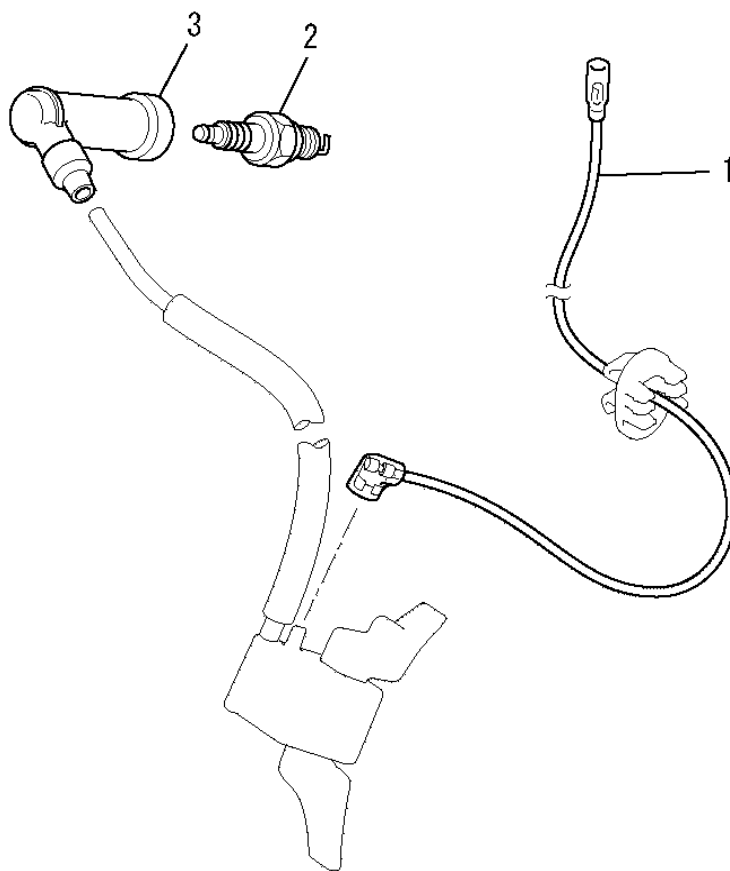
ボルト、スプリング、カバー

1. BOLT, SPRING, COVER



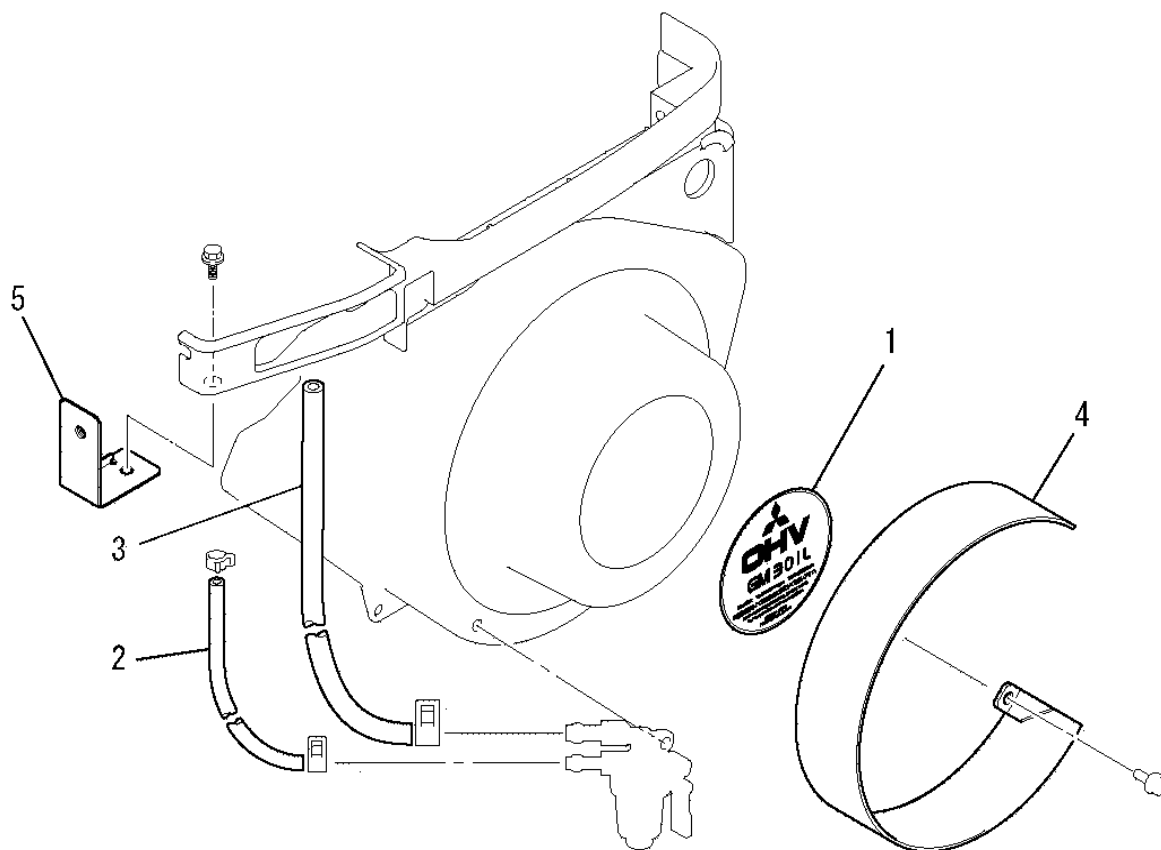
見出番号 No.	改訂番号 R/N	部品番号 Parts No.	部品名称 Parts Name	個数 No. Req'd	互換性 Inte	備考 Remarks	Serial No. (From~To) Serial No. (From~To)
1		B155B08X020	スタッドボルト BOLT, STUD	2			
2		FR56780	クランプ CLAMP	1			
3		KG34009JA	ガバナスプリング SPRING, GOV	1			
4		KH40037AA	トップカバー COVER, TOP	1			
5		KM90168AA	ブラケット BRACKET	1			
6		B800A06X008	フランジボルト BOLT, FLANGE	1			
7		KM90151AA	カバー COVER	1			

リードワイヤ、プラグ、キャップ
2. LEAD WIRE, PLUG, CAP



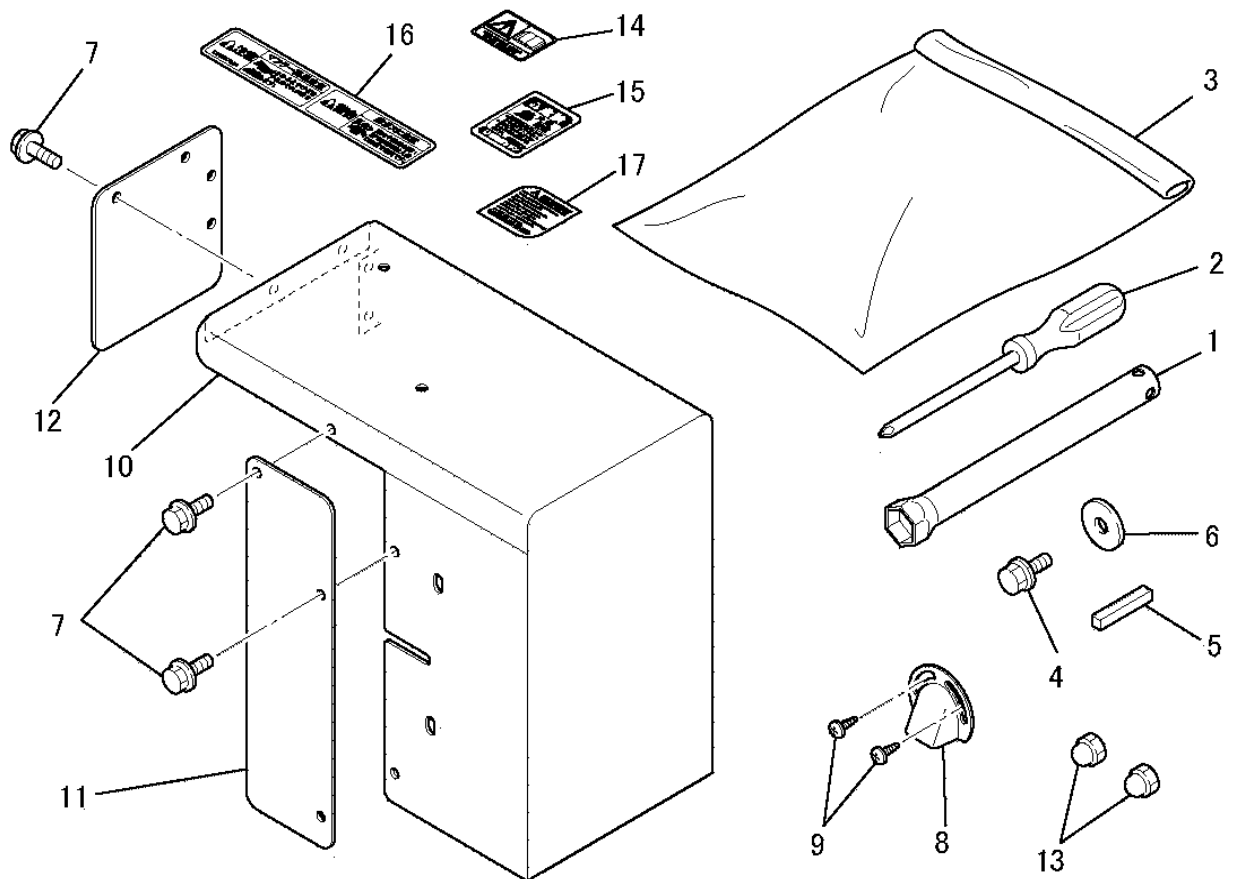
見出番号 No.	改訂番号 R/N	部品番号 Parts No.	部品名称 Parts Name	個数 No. Req'd	互換性 Inte	備考 Remarks	Serial No. (From~To) Serial No. (From~To)
1		KE90057AA	リードワイヤ WIRE, LEAD	1			
2		KE41005AA	スパークプラグ PLUG, SPARK	1		BPR5ES	
3		KE42030AA	プラグキャップ CAP, PLUG	1			

ラベル、フューエルホース
3. LABEL, FUEL HOSE



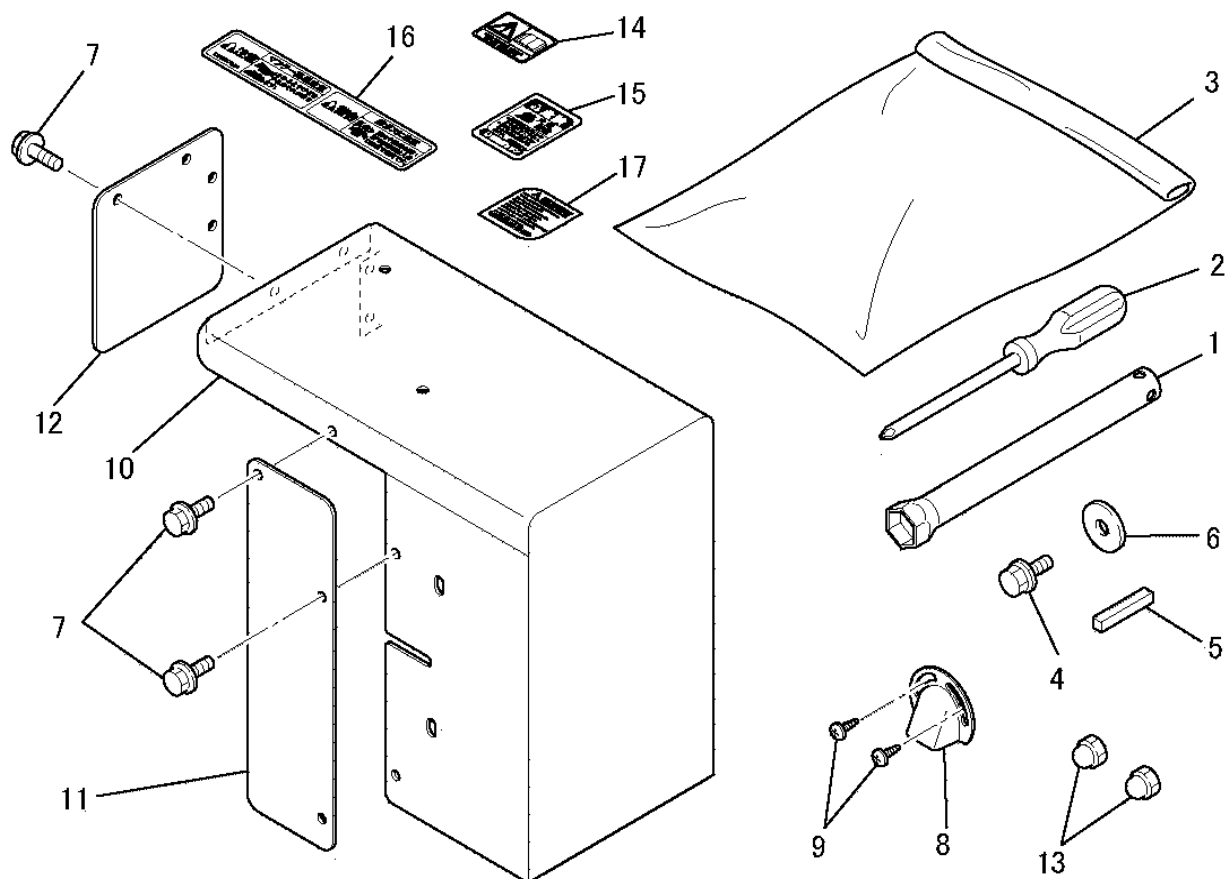
見出番号 No.	改訂番号 R/N	部品番号 Parts No.	部品名称 Parts Name	個数 No. Req'd	互換性 Inte	備考 Remarks	Serial No. (From~To) Serial No. (From~To)
1		KW52129FA	ネームラベル LABEL, NAME	1			
2		P051Y04X220	フューエルホース HOSE, FUEL	1			
3		P051Y08X470	フューエルホース HOSE, FUEL	1			
4		KS40004DA	ダストバツフル BAFFLE, DUST	1			
5		KM90158AA	ブラケット BRACKET	1			

ツールセット
4. TOOL SET



見出番号 No.	改訂番号 R/N	部品番号 Parts No.	部品名称 Parts Name	個数 No. Req'd	互換性 Inte	備考 Remarks	Serial No. (From~To) Serial No. (From~To)
1		KN12004EA	ボックススパナ SPANNER, BOX	1			
2		KN13001AA	スクレットドライバ DRIVER, SCREW	1			
3		FA21533D	ツールバック BAG, TOOL	1			
4		B080A08X016	ボルト BOLT&WASHER	1			
5		W405B07X045	キー KEY, SUNK	1			
6		FA24135	ワッシャ WASHER	1			
7		B800A06X008K	フランジボルト BOLT, FLANGE	9			
8		FA28221	テールパイプ PIPE, TAIL	1			
9		W006D04X006K	スクリュー SCREW	2			
10		KM90154AB	マフラーカバー COVER, MUFFLER	1			
11		KM90173AA	プレート PLATE	1			
12		KM90174AA	プレート PLATE	1			

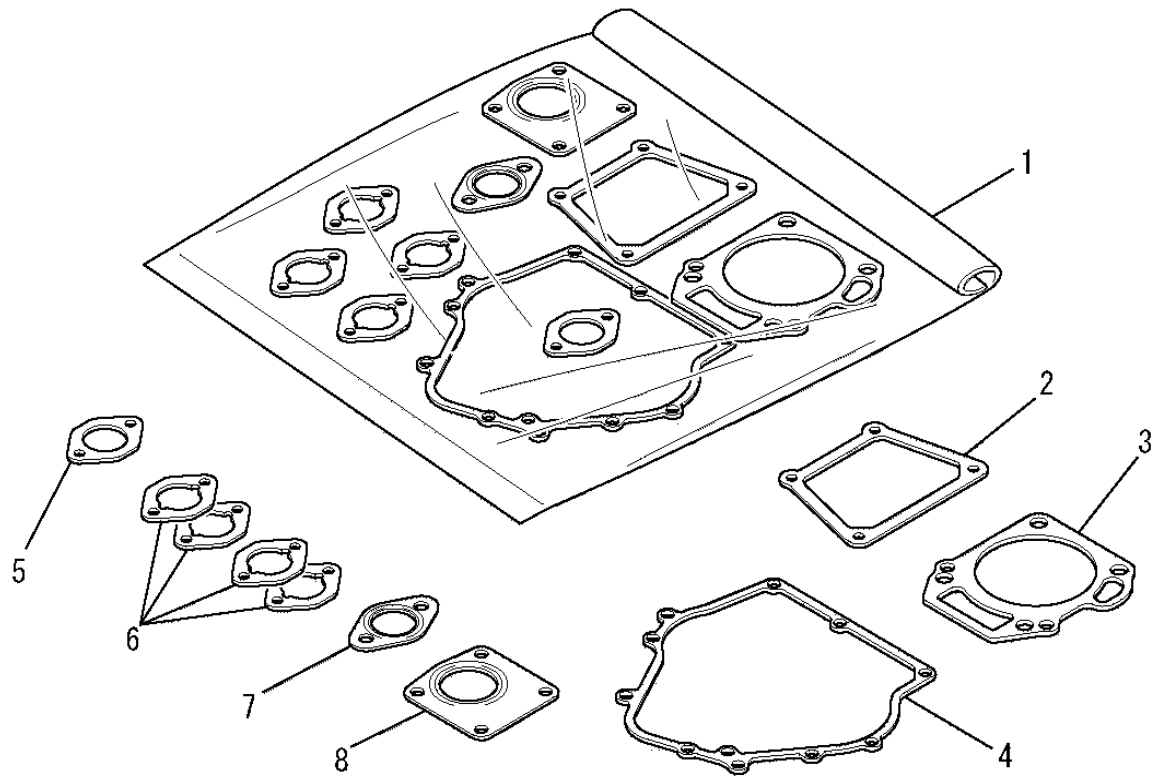
ツールセット 4. TOOL SET



見出番号 No.	改訂番号 R/N	部品番号 Parts No.	部品名称 Parts Name	個数 No. Req'd	互換性 Inte	備考 Remarks	Serial No. (From~To) Serial No. (From~To)
13		KU28003AA	ナット NUT	2			
14		KW55042AA	ラベル LABEL	1			
15		KW56069AA	コーションラベル LABEL, CAUTION	1			
16		KW56070AA	コーションラベル LABEL, CAUTION	1			
17		KW56282EA	ラベル LABEL	1			

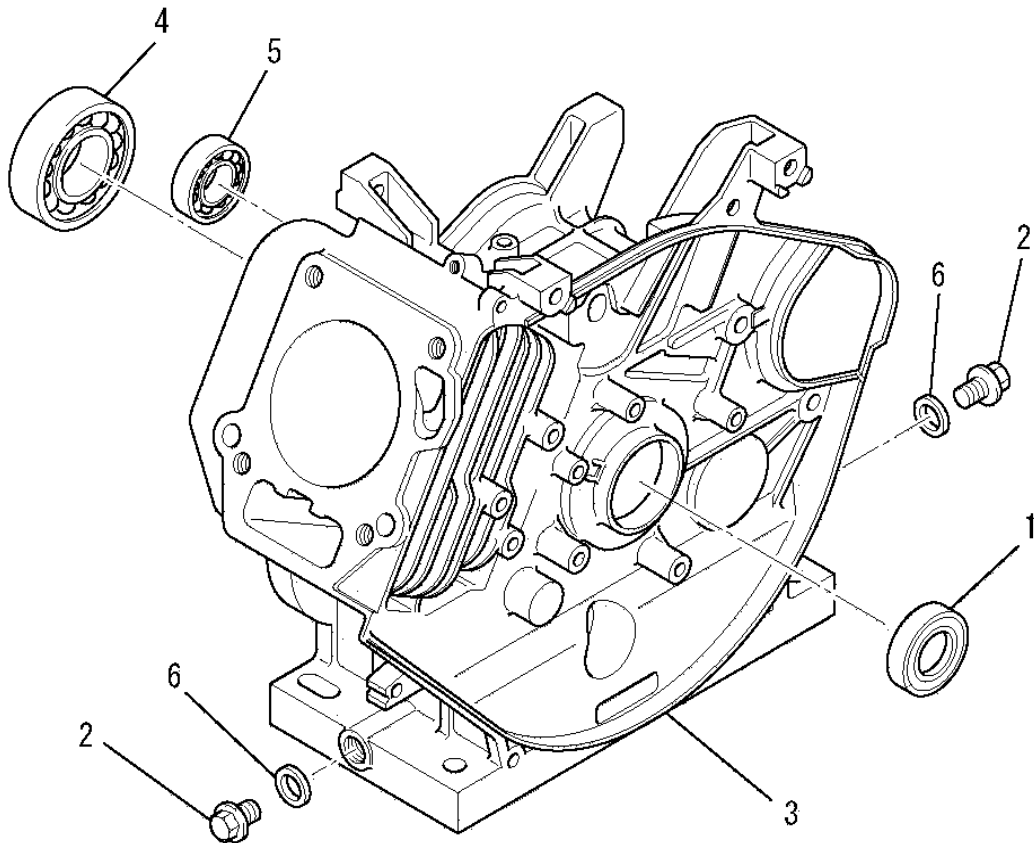
ガスケットセット

5. GASKET SET



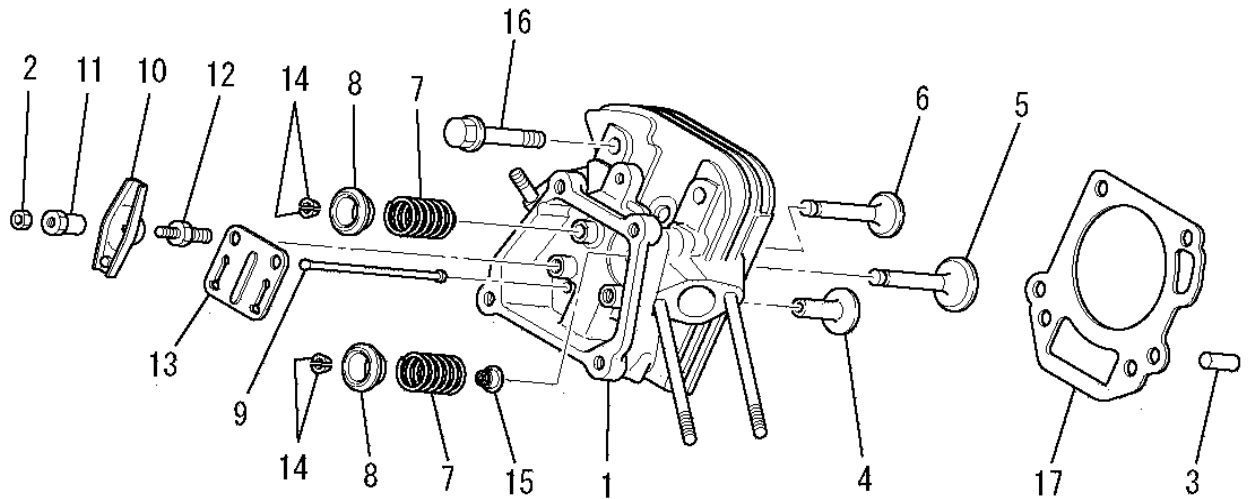
見出番号 No.	改訂番号 R/N	部品番号 Parts No.	部品名称 Parts Name	個数 No. Req'd	互換性 Inte	備考 Remarks	Serial No. (From~To) Serial No. (From~To)
1		KW39058KA	ガスケットセット GASKET SET	1		INCL. NO. 2-8	
2		KW33002AA	ガスケット, ヘッドカバー GASKET, HEAD COVER	1			
3		KC66009AA	ヘッド ガスケット GASKET, HEAD	1			
4		KW31007AA	クランクケース ガスケット GASKET, CRANKCASE	1			
5		KW34001AA	キャブレタ ガスケット GASKET, CARBURETOR	1			
6		KW34005AA	キャブレタ ガスケット GASKET, CARBURETOR	4			
7		KM70056AA	マフラ ガスケット GASKET, MUFFLER	1			
8		KM70057AA	マフラ ガスケット GASKET, MUFFLER	1			

シリンダブロックグループ
(A) CYLINDER BLOCK GROUP



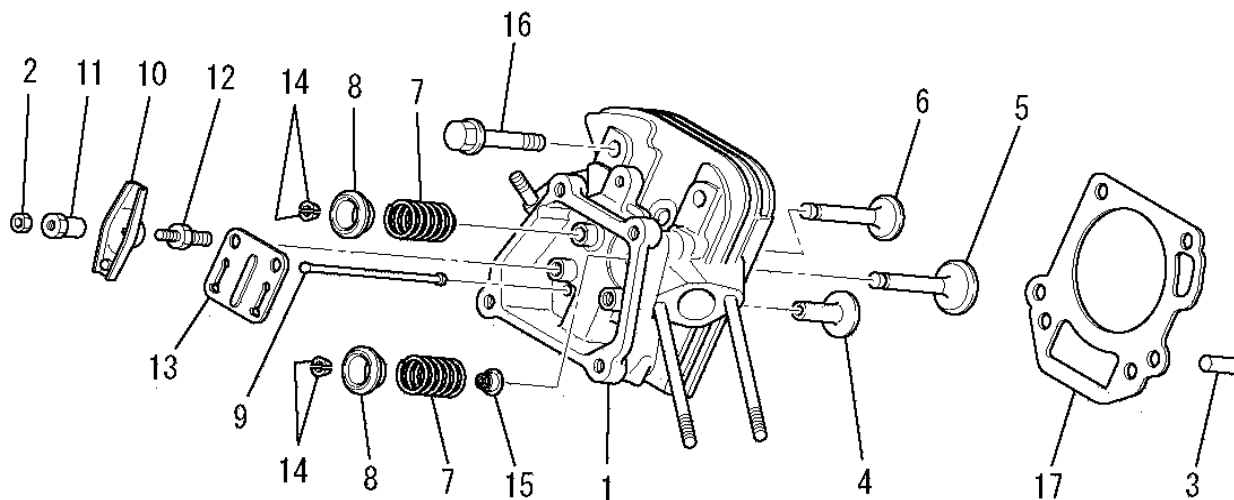
見出番号 No.	改訂番号 R/N	部品番号 Parts No.	部品名称 Parts Name	個数 No. Req'd	互換性 Inte	備考 Remarks	Serial No. (From~To) Serial No. (From~To)
1		FA28011	オイルシール OIL SEAL	1			
2		FN11223	ドレンプラグ PLUG, DRAIN	2			
3		KB46007BA	シリンダブロック CYLINDER BLOCK	1			
4		S111X62X060	ボールベアリング BEARING, BALL	1		#6206	
5		S111X62X030	ボールベアリング BEARING, BALL	1		#6203	
6		ZZ70013A	ガスケット GASKET	2			

シリンダヘッドグループ
 (B) CYLINDER HEAD GROUP



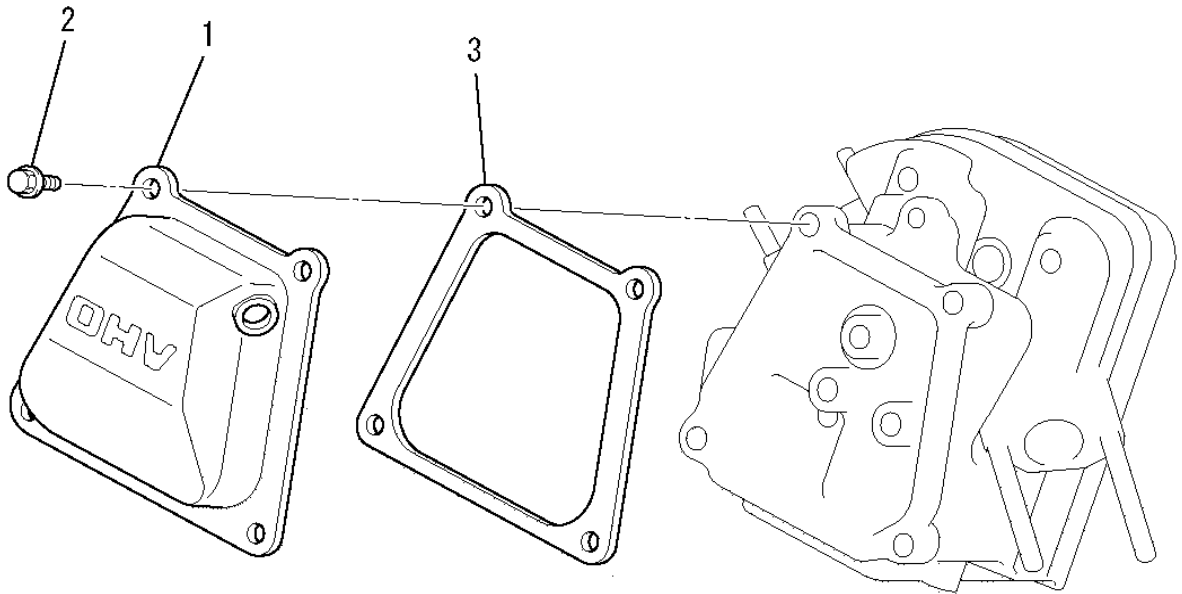
見出番号 No.	改訂番号 R/N	部品番号 Parts No.	部品名称 Parts Name	個数 No. Req'd	互換性 Inte	備考 Remarks	Serial No. (From~To) Serial No. (From~To)
1		KC02029JA	シリンダヘッド アセンブリ CYLINDER HEAD ASSY	1		WITH B155B06X135	
2		KU23009AA	ナット NUT	2			
3		KU44001AA	ダウエルピン PIN, DOWEL	2			
4		KV24003AA	タペット TAPPET	2			
5		KV35002BA	インテイクバルブ VALVE, INTAKE	1			
6		KV45002AA	エキゾーストバルブ VALVE, EXHAUST	1			
7		KV55006AA	バルブスプリング SPRING, VALVE	2			
8		KV65003AA	バルブスプリングリテーナ RETAINER, VALVE SPG	2			
9		KV71004AA	プッシュロッド ROD, PUSH	2			
10		KV72003AA	ロッカアーム ARM, ROCKER	2			
11		KV73002AA	ナット NUT	2			
12		KV74002AA	ボルト BOLT	2			

シリンダヘッドグループ
 (B) CYLINDER HEAD GROUP



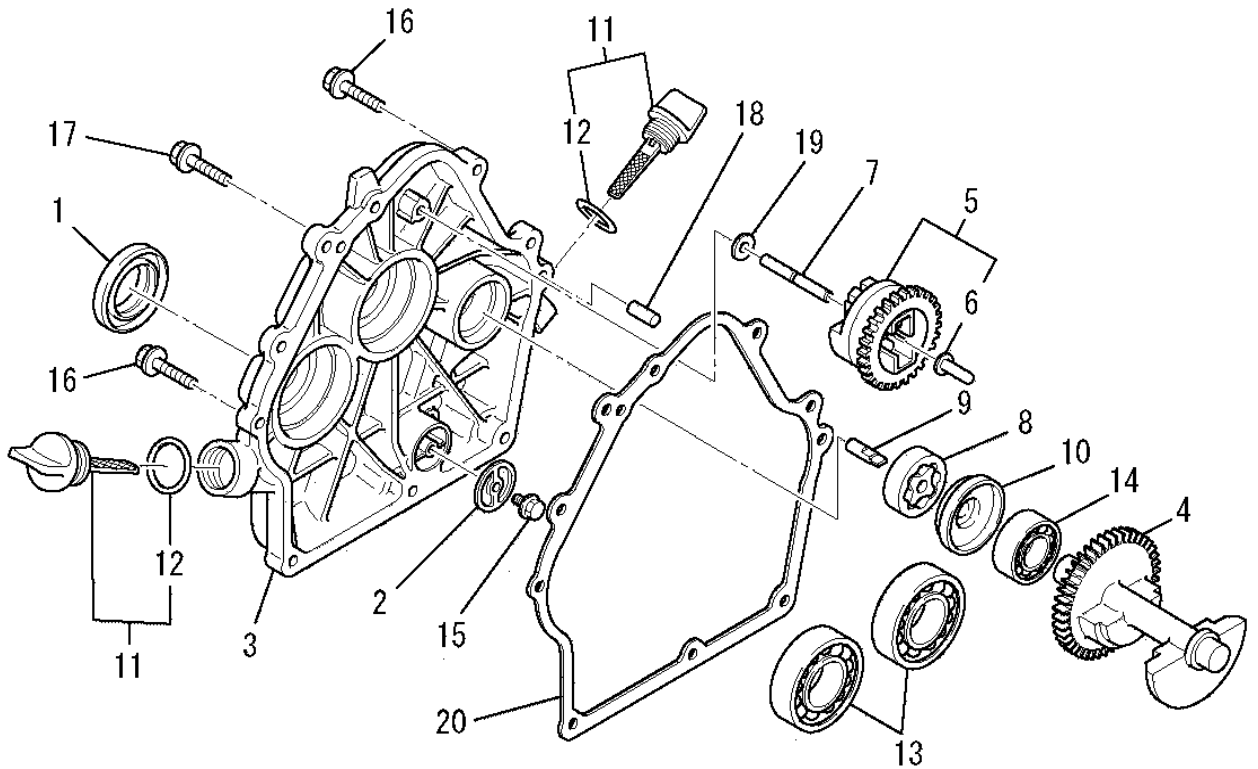
見出番号 No.	改訂番号 R/N	部品番号 Parts No.	部品名称 Parts Name	個数 No. Req'd	互換性 Inte	備考 Remarks	Serial No. (From~To) Serial No. (From~To)
13		KV75006AA	プレート PLATE	1			
14		KV75007AA	コッタ COTTER	4			
15		KW21019AA	バルブステムシール SEAL, VALVE STEM	1			
16		B800B10X065	フランジボルト BOLT, FLANGE	4			
17		KC66009AA	ヘッドガスケット GASKET, HEAD	1			

ヘッドカバーグループ
(C) HEAD COVER GROUP



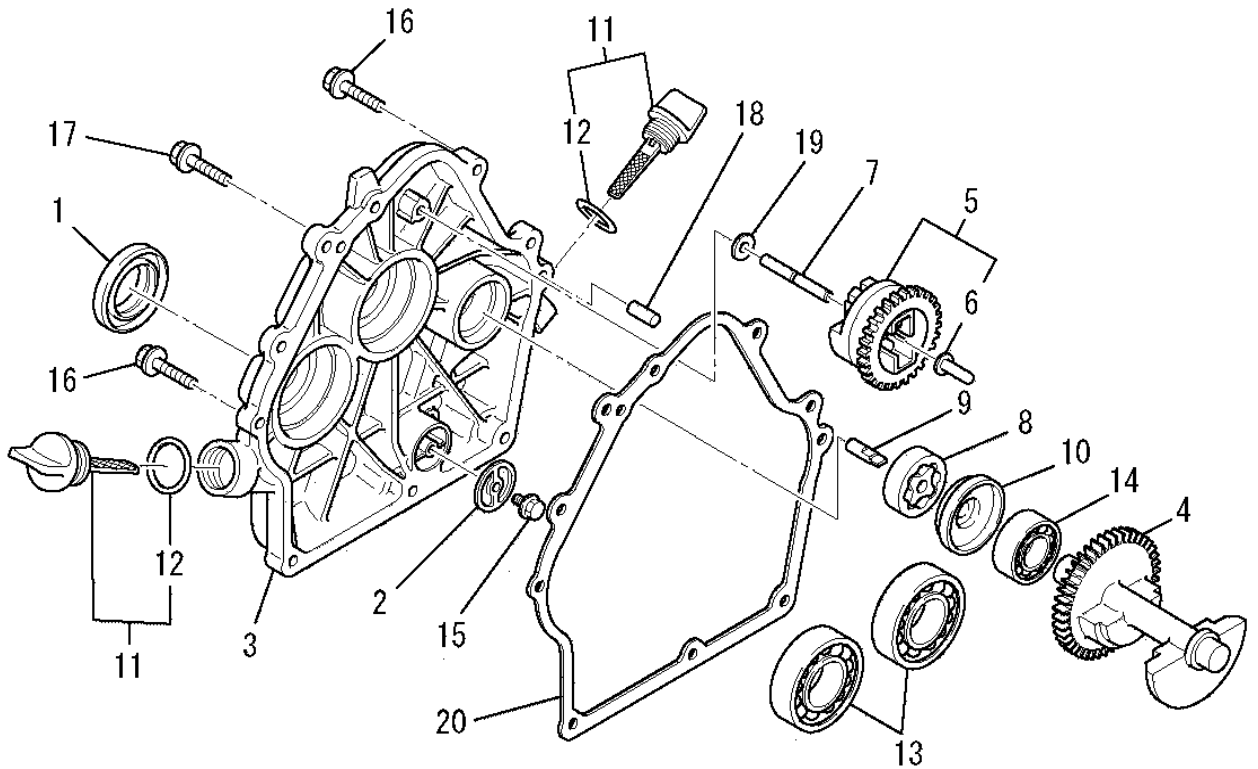
見出番号 No.	改訂番号 R/N	部品番号 Parts No.	部品名称 Parts Name	個数 No. Req'd	互換性 Inte	備考 Remarks	Serial No. (From~To) Serial No. (From~To)
1		KC09002AA	ヘッドカバー COVER, HEAD	1			
2		B805B06X012	フランジボルト BOLT, FLANGE	4			
3		KW33002AA	ガスケット, ヘッドカバー GASKET, HEAD COVER	1			

ケースカバーグループ
(D) CASE COVER GROUP



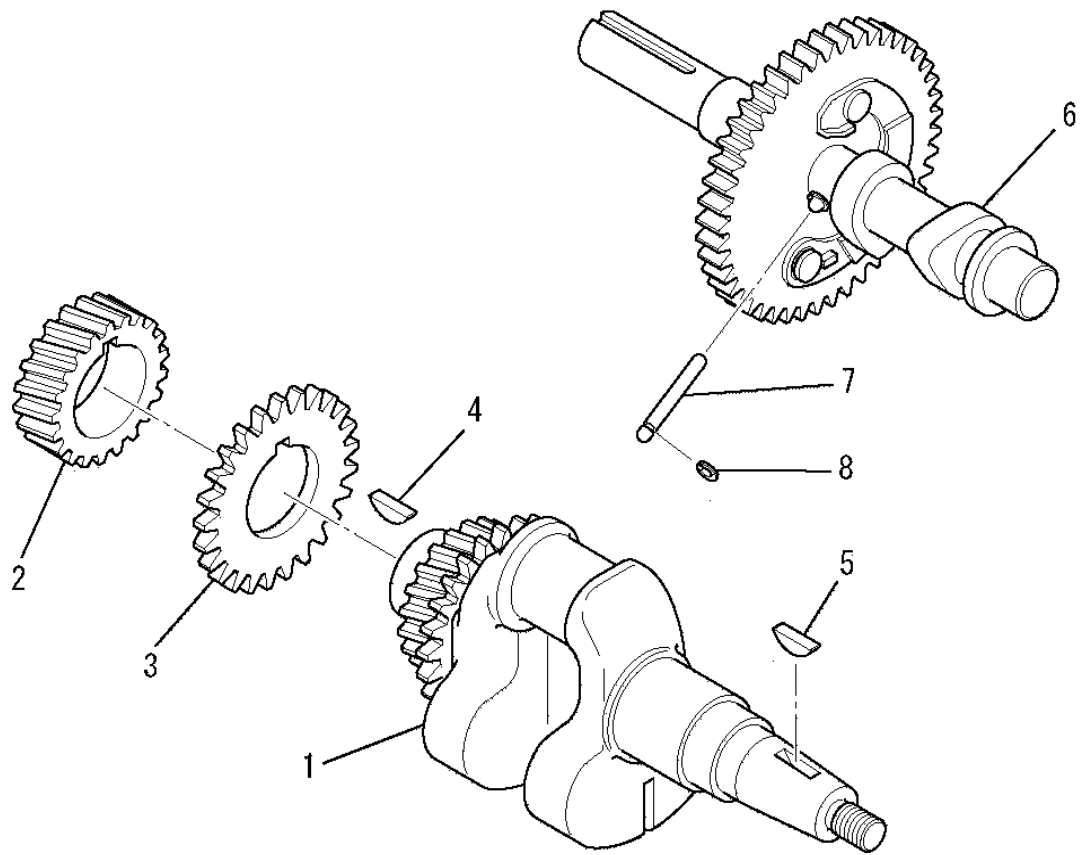
見出番号 No.	改訂番号 R/N	部品番号 Parts No.	部品名称 Parts Name	個数 No. Req'd	互換性 Inte	備考 Remarks	Serial No. (From~To) Serial No. (From~To)
1		FA29008	オイルシール OIL SEAL	1			
2		FA31015	オイルフィルタ FILTER, OIL	1			
3		KB66010AA	クランクケースカバー COVER, CRANKCASE	1			
4		KD51002AA	バランサシャフト SHAFT, BALANCER	1			
5		KG01003BA	ガバナギヤアセンブリ GOVERNOR GEAR ASSY	1		INCL. NO. 6	
6		KG14004AA	ガバナスライダ SLIDER, GOV	1			
7		KG22004AA	ガバナシャフト SHAFT, GOV	1			
8		KL11001AA	オイルポンプ PUMP, OIL	1			
9		KL14009AA	シャフト SHAFT	1			
10		KL14010AA	スペーサ SPACER	1			
11		KL21010EA	オイルゲージ GAUGE, OIL	2		INCL. NO. 12	
12		KW29006AA	オーリング O-RING	2			

ケースカバーグループ
(D) CASE COVER GROUP



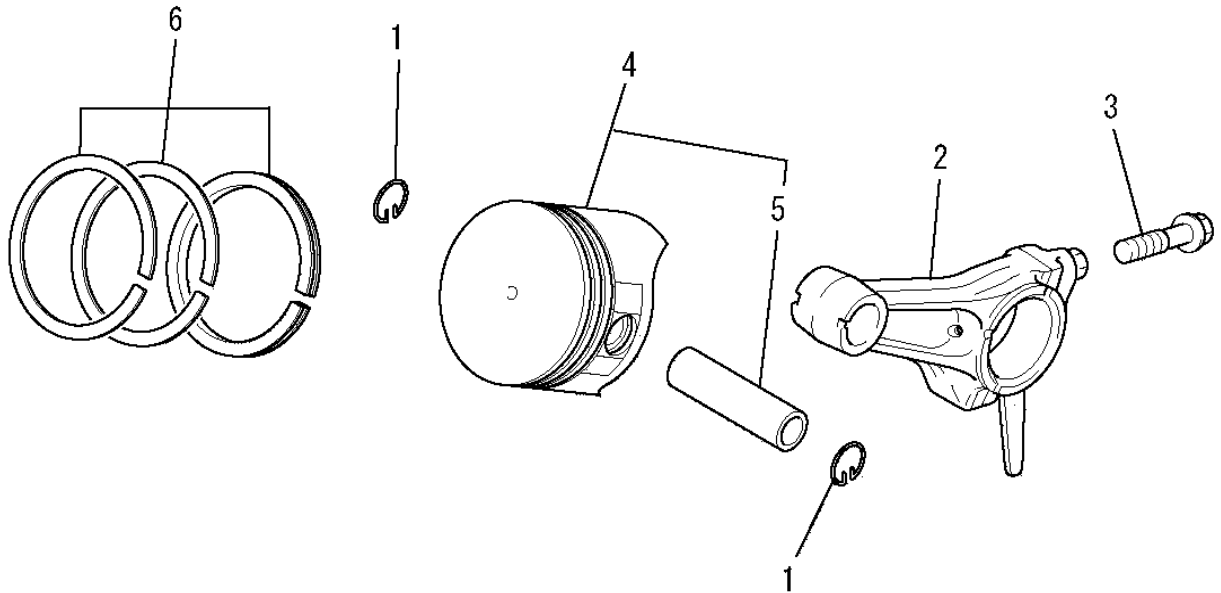
見出番号 No.	改訂番号 R/N	部品番号 Parts No.	部品名称 Parts Name	個数 No. Req'd	互換性 Inte	備考 Remarks	Serial No. (From~To) Serial No. (From~To)
13		S111X62X060	ボールベアリング BEARING, BALL	2		#6206	
14		S111X62X030	ボールベアリング BEARING, BALL	1		#6203	
15		B800A06X008	フランジボルト BOLT, FLANGE	1			
16		B800B08X030	フランジボルト BOLT, FLANGE	8			
17		KU14031AA	フランジボルト BOLT, FLANGE	1			
18		KU44001AA	ダウエルピン PIN, DOWEL	2			
19		W200H06	ワッシャ WASHER	1			
20		KW31007AA	クランクケースガasket GASKET, CRANKCASE	1			

クランクシャフトグループ
(E) CRANKSHAFT GROUP



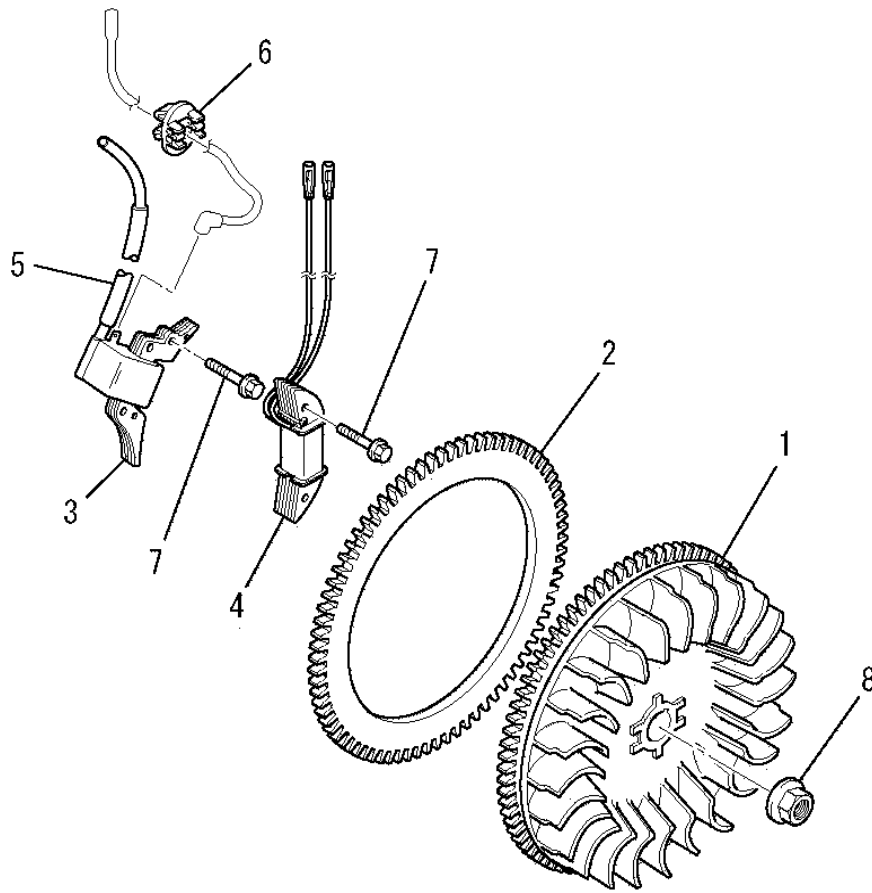
見出番号 No.	改訂番号 R/N	部品番号 Parts No.	部品名称 Parts Name	個数 No. Req'd	互換性 Inte	備考 Remarks	Serial No. (From~To) Serial No. (From~To)
1		KD02021AA	クランクシャフトアセンブリ CRANKSHAFT ASSY	1		INCL. NO. 2-4	
2		KD63016AA	クランクシャフトギヤ GEAR, CRANKSHAFT	1			
3		KD63015AA	バランサギヤ GEAR, BALANCER	1			
4		W430B05X016	キー KEY, WOODRUFF	1			
5		W430B05X016	キー KEY, WOODRUFF	1			
6		KV01163GA	カムシャフトアセンブリ CAMSHAFT ASSY	1		INCL. NO. 7, 8	
7		KV83009CE	ピン PIN	1			
8		S500P03	スナップリング SNAP RING	1			

ピストン&ロッドグループ
(F) PISTON & ROD GROUP



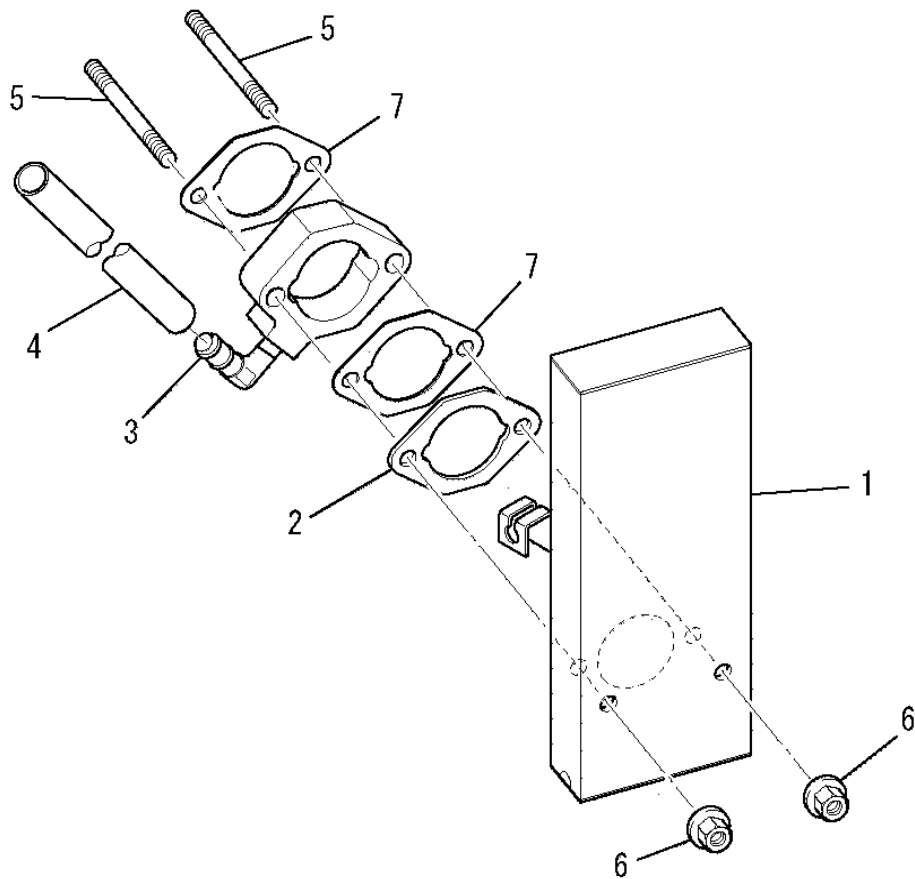
見出番号 No.	改訂番号 R/N	部品番号 Parts No.	部品名称 Parts Name	個数 No. Req'd	互換性 Inte	備考 Remarks	Serial No. (From~To) Serial No. (From~To)
1		BG04486	ピストンピンクリップ CLIP, PISTON PIN	2			
2		KD03011AA	コネクティングロッドアセンブリ CONNECTING ROD ASSY	1		STD INCL. NO. 3	
2	1	KD03011BA	コネクティングロッドアセンブリ CONNECTING ROD ASSY	1		US 0.25 INCL. NO. 3	
2	2	KD03011CA	コネクティングロッドアセンブリ CONNECTING ROD ASSY	1		US 0.50 INCL. NO. 3	
3		KD70001AA	ボルト BOLT	2			
4		KP01048AA	ピストンセット PISTON SET	1		STD INCL. NO. 5	
4	1	KP01048BA	ピストンセット PISTON SET	1		OS 0.25 INCL. NO. 5	
4	2	KP01048CA	ピストンセット PISTON SET	1		OS 0.50 INCL. NO. 5	
5		KP57002AA	ピストンピン PIN, PISTON	1			
6		KP02010AA	ピストンリングセット PISTON RING SET	1		STD	
6	1	KP02010BA	ピストンリングセット PISTON RING SET	1		OS 0.25	
6	2	KP02010CA	ピストンリングセット PISTON RING SET	1		OS 0.50	

マグネトグループ
(G) MAGNETO GROUP



見出番号 No.	改訂番号 R/N	部品番号 Parts No.	部品名称 Parts Name	個数 No. Req'd	互換性 Inte	備考 Remarks	Serial No. (From~To) Serial No. (From~To)
1		KE02087AA	フライホイールギヤ アセンブリ FLYWHEEL GEAR ASSY	1		INCL. NO. 2	
2		KS90020AA	リングギヤ GEAR, RING	1			
3		KE24010BA	イグニッションコイル COIL, IGNITION	1			
4		KE25002AA	チャージングコイル COIL, CHARGE	1			
5		KE90073AA	チューブ TUBE	1			
6		KU70007AA	クリップ CLIP	1			
7		B805B06X030	フランジボルト BOLT, FLANGE	4			
8		FA29015	フランジナット NUT, FLANGE	1			

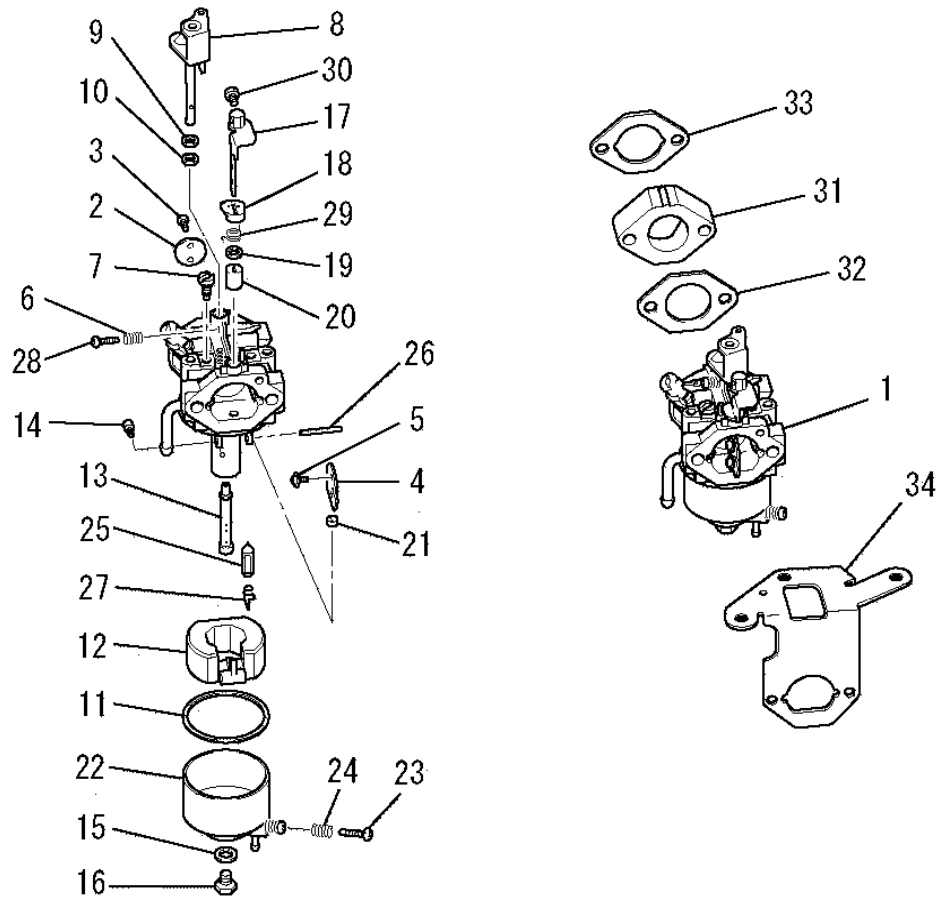
エアクリナググループ
 (H) AIR CLEANER GROUP



見出番号 No.	改訂番号 R/N	部品番号 Parts No.	部品名称 Parts Name	個数 No. Req'd	互換性 Inte	備考 Remarks	Serial No. (From~To) Serial No. (From~To)
1		KA01085AA	インテイクエルボ ELBOW, INTAKE	1			
2		KA90059AA	スペーサ SPACER	1			
3		KA90090AA	スペーサ SPACER	1			
4		ZZ70002A	ブリーザチューブ TUBE, BREATHER	1			
5		B155B06X135	スタッドボルト BOLT, STUD	2			
6		N801A06	フランジナット NUT, FLANGE	2			
7		KW34005AA	キャブレタガasket GASKET, CARBURETOR	2			

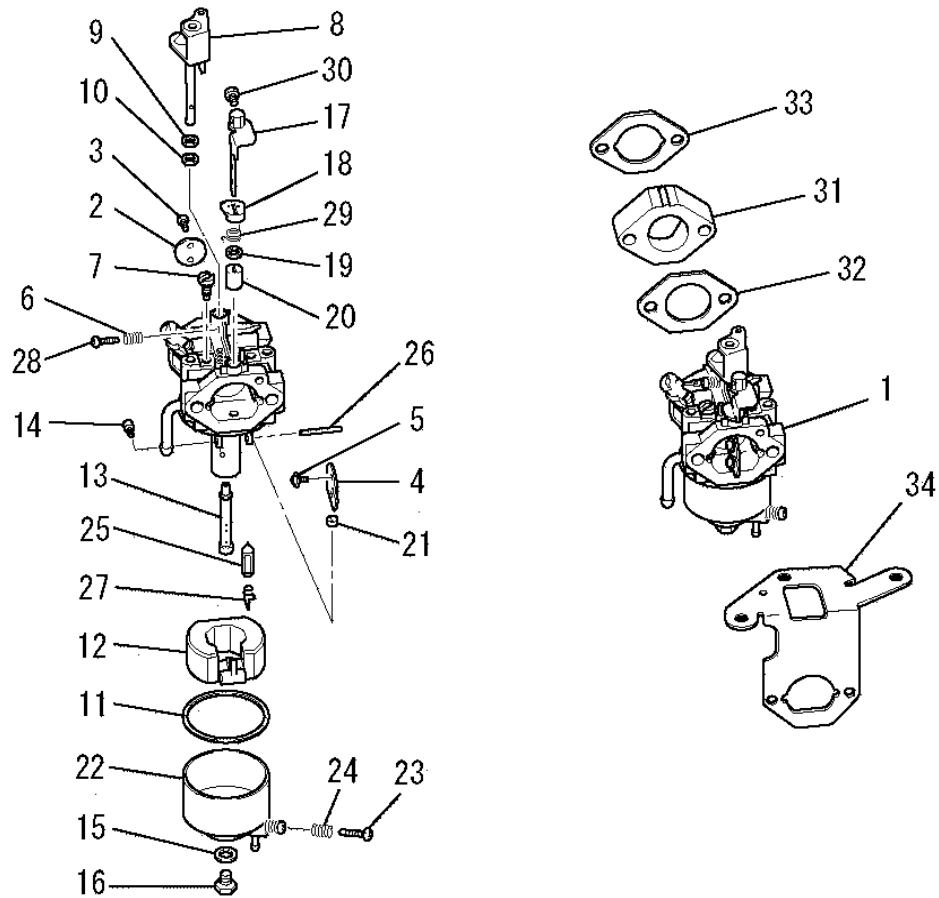
キャブレタグループ

(I) CARBURETOR GROUP



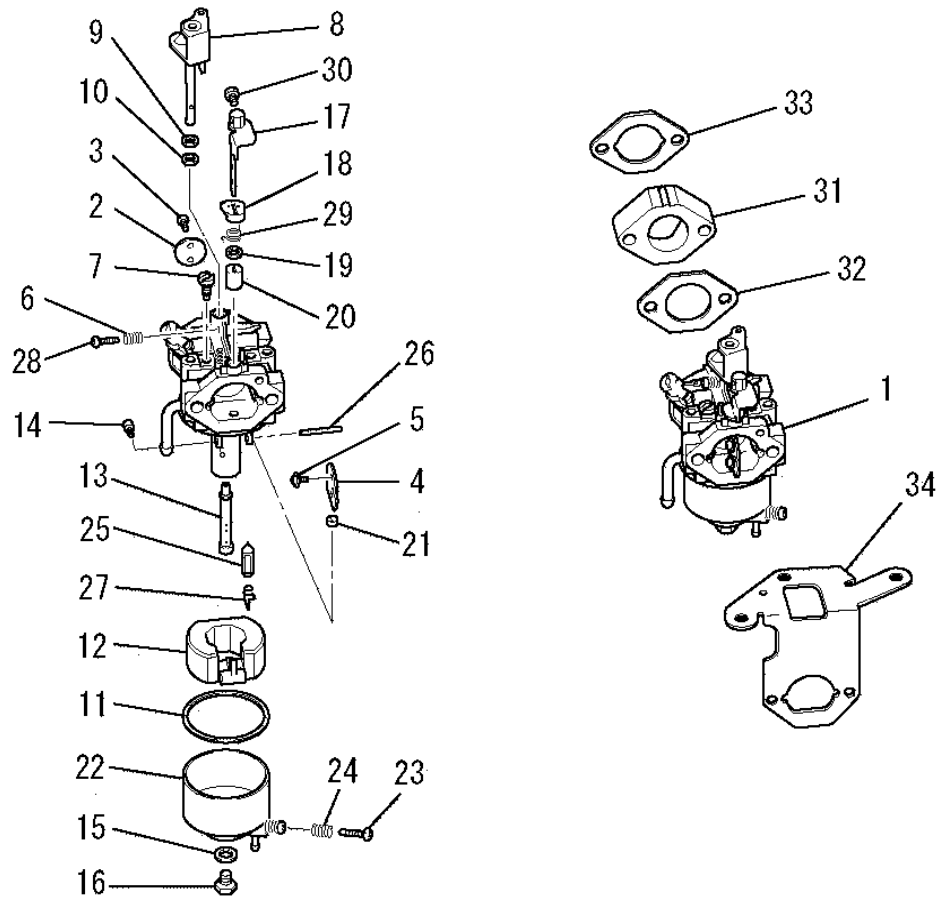
見出番号 No.	改訂番号 R/N	部品番号 Parts No.	部品名称 Parts Name	個数 No. Req'd	互換性 Inte	備考 Remarks	Serial No. (From~To) Serial No. (From~To)
1		KK15014HC	キャブレタ(F) CARBURETOR (F)	1		INCL. NO. 2-30	
2		KK15014HC002	スロットルバルブ VALVE, THROTTLE	1			
3		KK12025AA003	スクリュ SCREW	2			
4		KK15001AA004	チョークバルブ VALVE, CHOKE	1			
5		KK15015AA005	スクリュ SCREW	2			
6		FA27080XX003	スプリング SPRING	1			
7		KK74508AA488	パイロットジェット JET, PILOT	1			
8		KK15008YX011	スロットルシャフト SHAFT, THROTTLE	1			
9		KK13023DB031	パッキング PACKING	1			
10		KK12008AE016	シール SEAL	1			
11		KK15003AE014	パッキング PACKING	1			
12		KK15003AE015	フロート FLOAT	1			

キャブレタグループ
(I) CARBURETOR GROUP



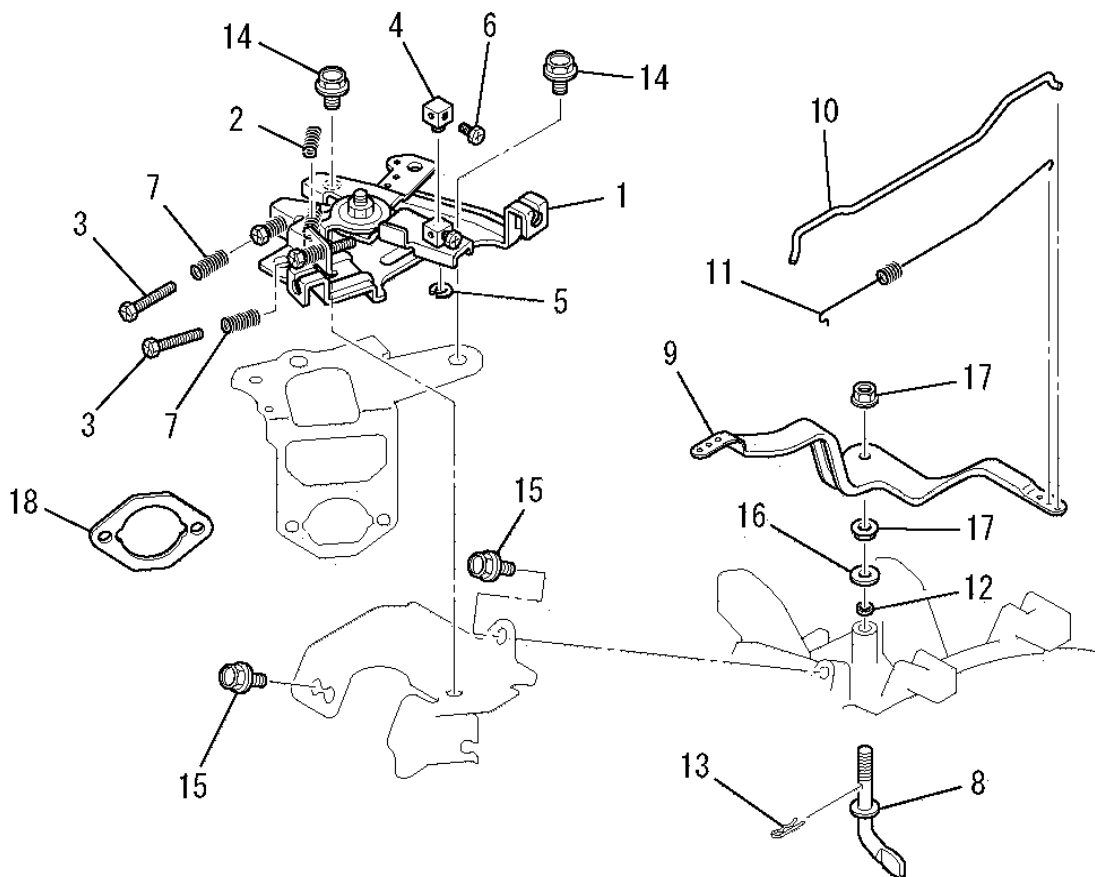
見出番号 No.	改訂番号 R/N	部品番号 Parts No.	部品名称 Parts Name	個数 No. Req'd	互換性 Inte	備考 Remarks	Serial No. (From~To) Serial No. (From~To)
13		KK74524AL058	メインズル NOZZLE, MAIN	1			
14		KK15014HC017	メインジェット JET, MAIN	1			
15		KK15003AE018	パッキング PACKING	1			
16		KK15003AE019	ボルト BOLT	1			
17		KK15014AA020	チョークレバー LEVER, CHOKE	1			
18		KK12008AE018	リング RING	1			
19		KK12008AE019	シール SEAL	1			
20		KK12008AE020	リング RING	1			
21		KK15003AE024	リング RING	1			
22		KK15003AE025	フロートチャンバ CHAMBER, FLOAT	1		INCL. NO. 23, 24	
23		KK12008AE029	スクリュ SCREW	1			
24		FA27080XX003	スプリング SPRING	1			

キャブレタグループ (I) CARBURETOR GROUP



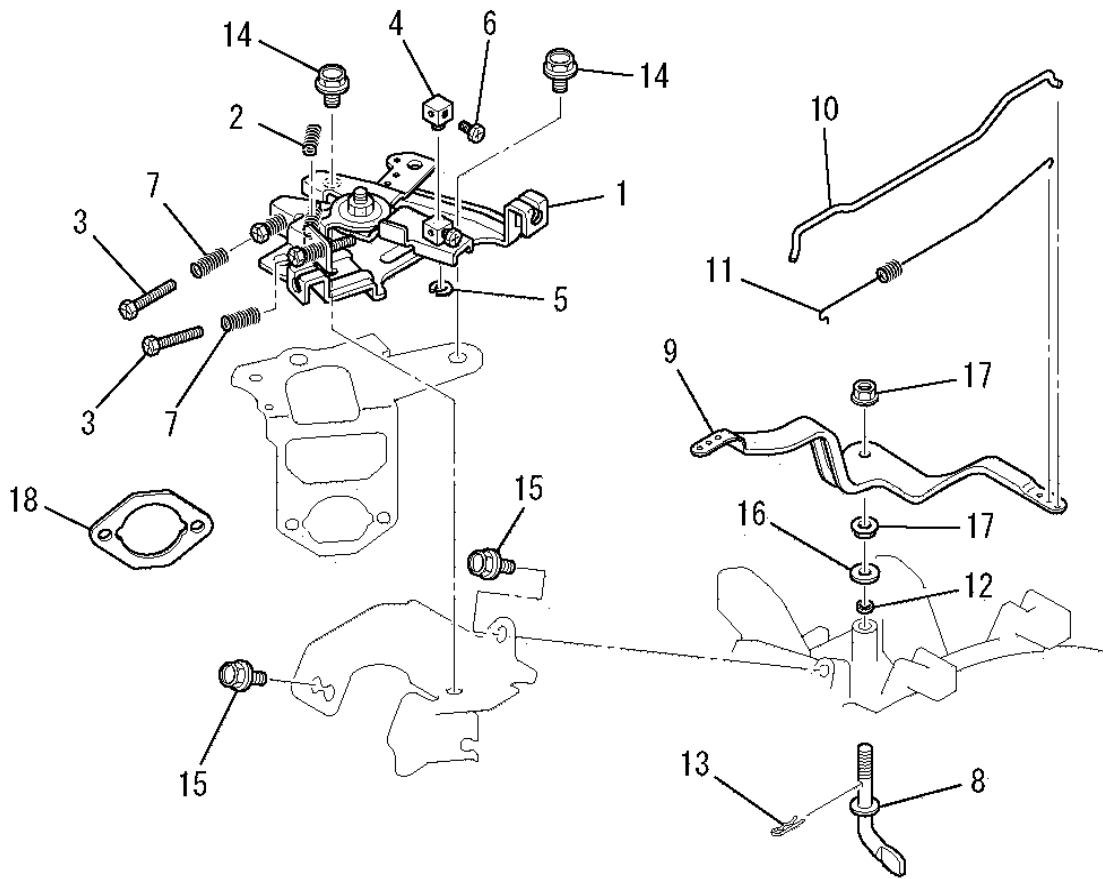
見出番号 No.	改訂番号 R/N	部品番号 Parts No.	部品名称 Parts Name	個数 No. Req'd	互換性 Inte	備考 Remarks	Serial No. (From~To) Serial No. (From~To)
25		KK15003AE026	ニードルバルブ VALVE, NEEDLE	1			
26		KK15001AA016	ピン PIN	1			
27		KK12008AE011	クリップ CLIP	1			
28		KK12008AE009	スクリュー SCREW	1			
29		KK12008AF133	スプリング SPRING	1			
30		KK16005AA033	ボルト BOLT	1			
31		KK33007AA	インシュレータ INSULATOR	1			
32		KW34001AA	キャブレタ ガasket GASKET, CARBURETOR	1			
33		KW34005AA	キャブレタ ガasket GASKET, CARBURETOR	1			
34		KA90094AB	チョークブラケット BRACKET, CHOKE	1			

コントロールパネルグループ (J) CONTROL PANEL GROUP



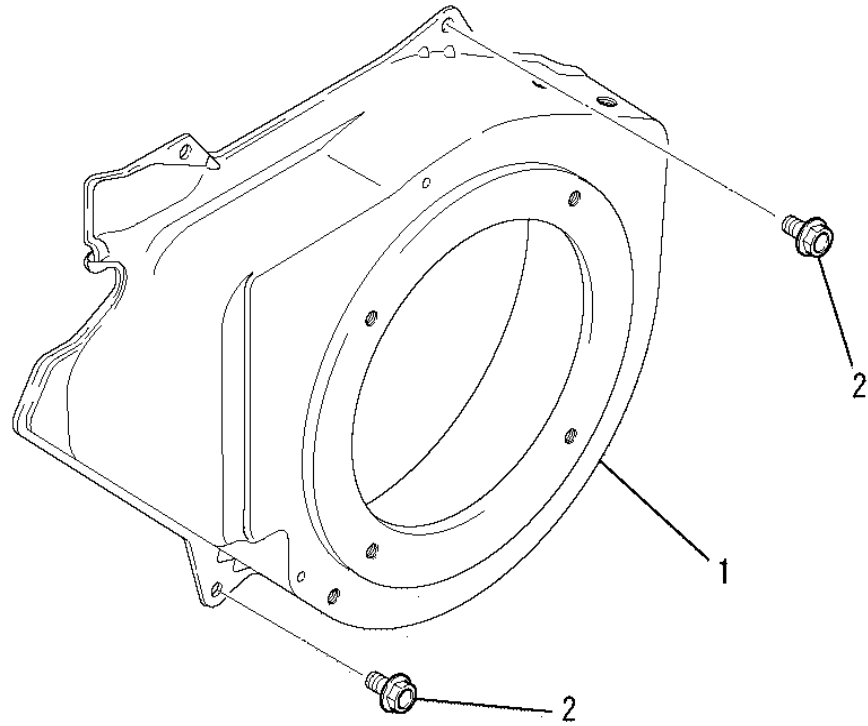
見出番号 No.	改訂番号 R/N	部品番号 Parts No.	部品名称 Parts Name	個数 No. Req'd	互換性 Inte	備考 Remarks	Serial No. (From~To) Serial No. (From~To)
1		KG03022HA	コントロールパネル CONTROL PANEL, CONTROL	1		INCL. NO. 2-7	
2		KG35007BA	リターンスプリング SPRING, RETURN	1			
3		KU14032AA	ボルト BOLT	2			
4		KR30013BA	ストップ STOPPER	1			
5		S500P04	スナップリング SNAP RING	1			
6		B751A04X008	ボルト BOLT, CRS	1			
7		KU80017AA	スプリング SPRING	2			
8		KG22006AA	ガバナシャフト SHAFT, GOV	1			
9		KG31014AA	ガバナレバー LEVER, GOV	1			
10		KG41011AA	ガバナロッド ROD, GOV	1			
11		KG42009AA	ロッドスプリング SPRING, ROD	1			
12		KG90016AA	ダストシール SEAL, DUST	1			

コントロールパネルグループ
(J) CONTROL PANEL GROUP



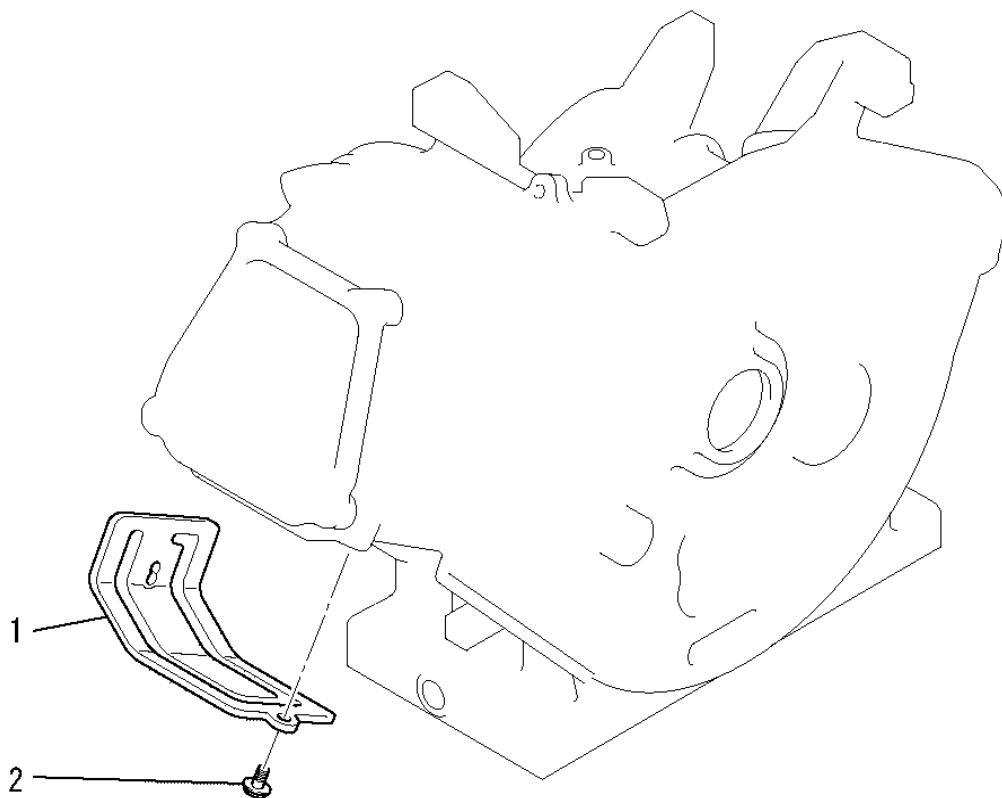
見出番号 No.	改訂番号 R/N	部品番号 Parts No.	部品名称 Parts Name	個数 No. Req'd	互換性 Inte	備考 Remarks	Serial No. (From~To) Serial No. (From~To)
13		KU70006AA	クリップ CLIP	1			
14		B800A06X012	フランジボルト BOLT, FLANGE	3			
15		B805B06X012	フランジボルト BOLT, FLANGE	2			
16		KG90015AA	ワッシャ WASHER	1			
17		KU24002AA	ナット NUT	2			
18		KW34005AA	キャブレタガスケット GASKET, CARBURETOR	1			

ファンカバーグループ
 (K) FAN COVER GROUP



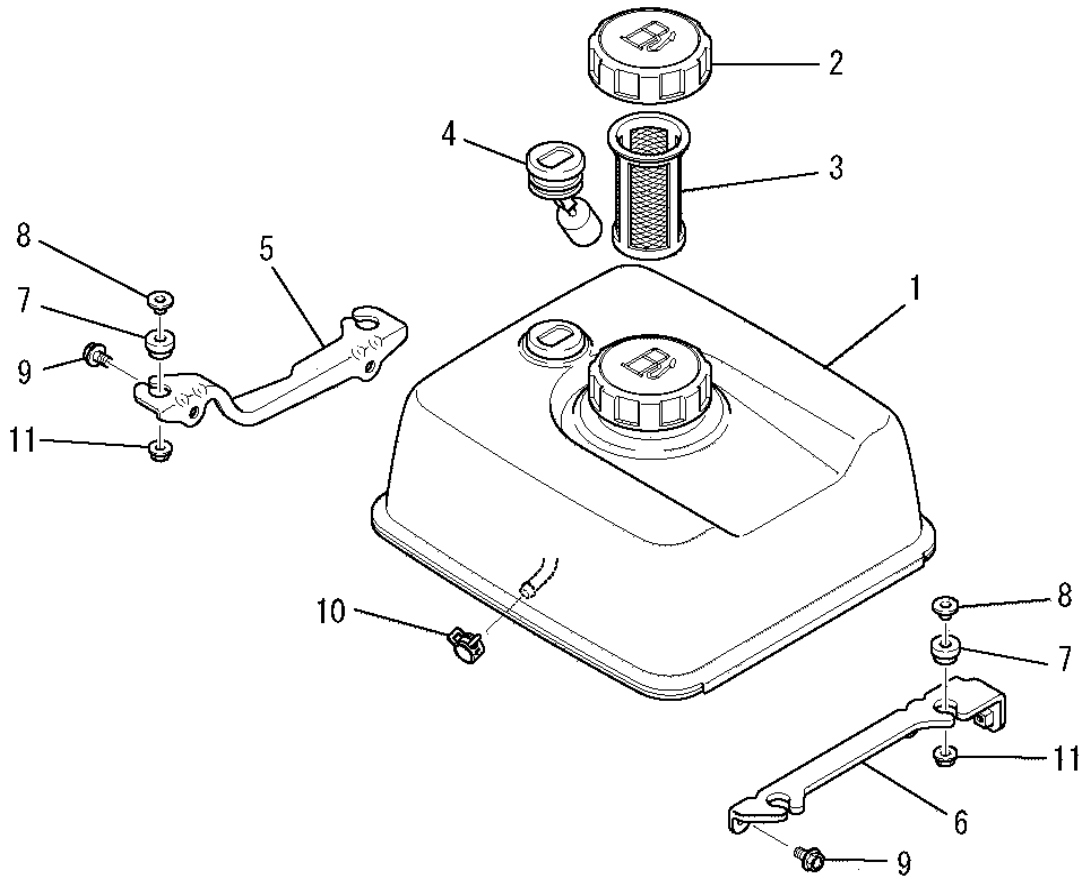
見出番号 No.	改訂番号 R/N	部品番号 Parts No.	部品名称 Parts Name	個数 No. Req'd	互換性 Inte	備考 Remarks	Serial No. (From~To) Serial No. (From~To)
1		KH28004HD	ファンカバー COVER, FAN	1			
2		B805B06X012	フランジボルト BOLT, FLANGE	4			

シリンダカバーグループ
 (L) CYLINDER COVER GROUP



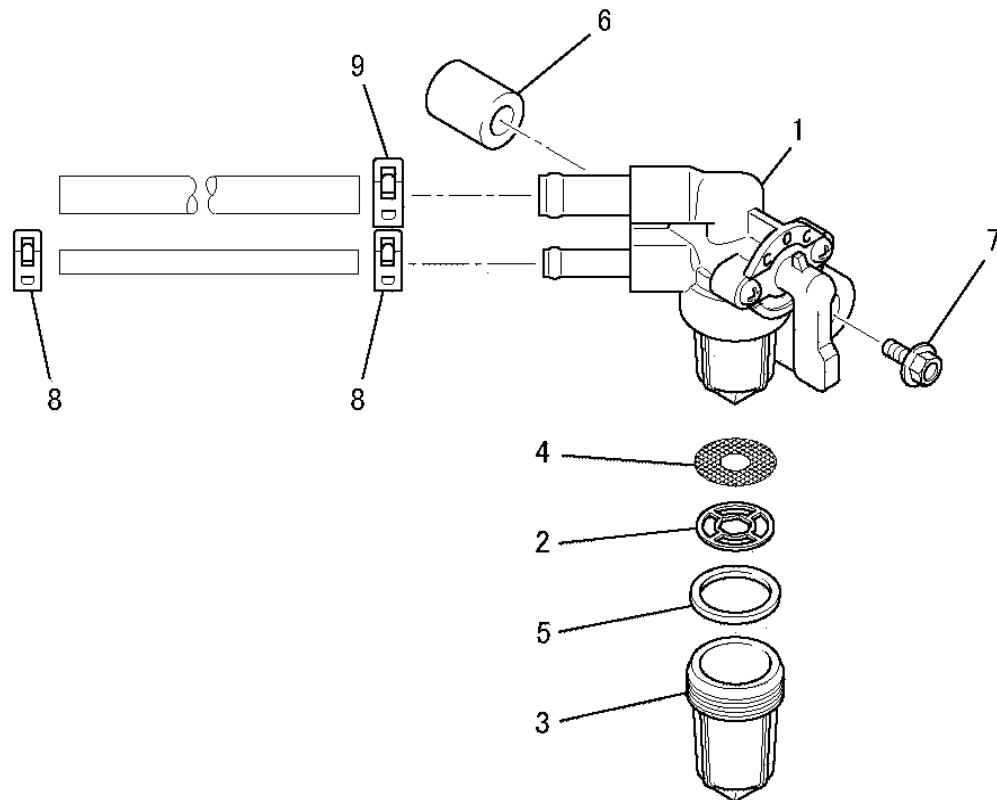
見出番号 No.	改訂番号 R/N	部品番号 Parts No.	部品名称 Parts Name	個数 No. Req'd	互換性 Inte	備考 Remarks	Serial No. (From~To) Serial No. (From~To)
1		KH40020AA	シリンダカバー COVER, CYLINDER	1			
2		B805B06X012	フランジボルト BOLT, FLANGE	2			

タンクグループ
(M) TANK GROUP



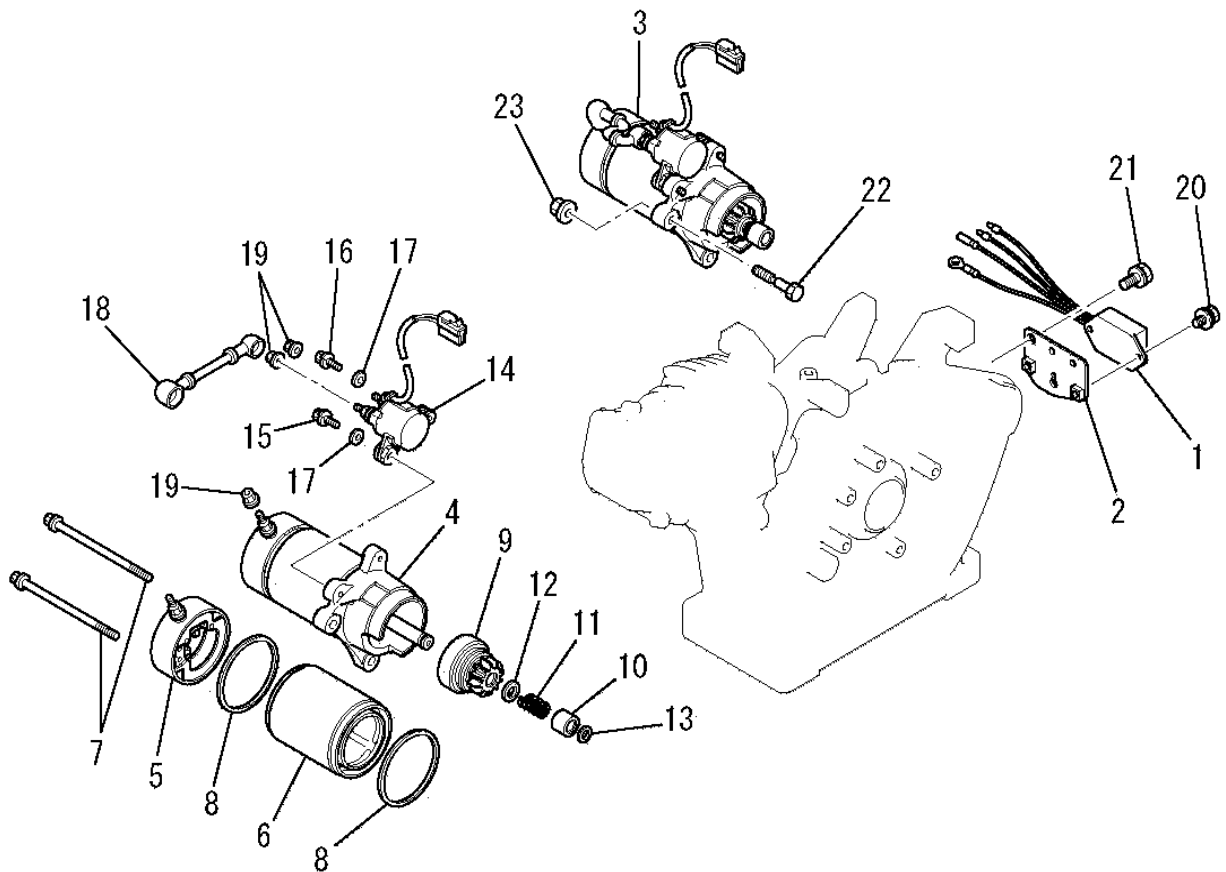
見出番号 No.	改訂番号 R/N	部品番号 Parts No.	部品名称 Parts Name	個数 No. Req'd	互換性 Inte	備考 Remarks	Serial No. (From~To) Serial No. (From~To)
1		KF04051CD	フューエルタンク アセンブリ FUEL TANK ASSY	1		INCL. NO. 2-4	
2		KF05010BA	タンクキャップ アセンブリ TANK CAP ASSY	1			
3		KF40003AA	フューエルフィルタ FILTER, FUEL	1			
4		KF90080DA	オイルゲージ GAUGE, OIL	1			
5		KF59008AA	タンクブラケット BRACKET, TANK	1			
6		KF59009AA	タンクブラケット BRACKET, TANK	1			
7		KU50018AA	ブッシュ BUSH	4			
8		KU50019AA	スペーサ SPACER	4			
9		B805B06X016	フランジボルト BOLT, FLANGE	4			
10		FR67419	クリップ CLIP	1			
11		N801A06	フランジナット NUT, FLANGE	4			

コックグループ
(N) COCK GROUP



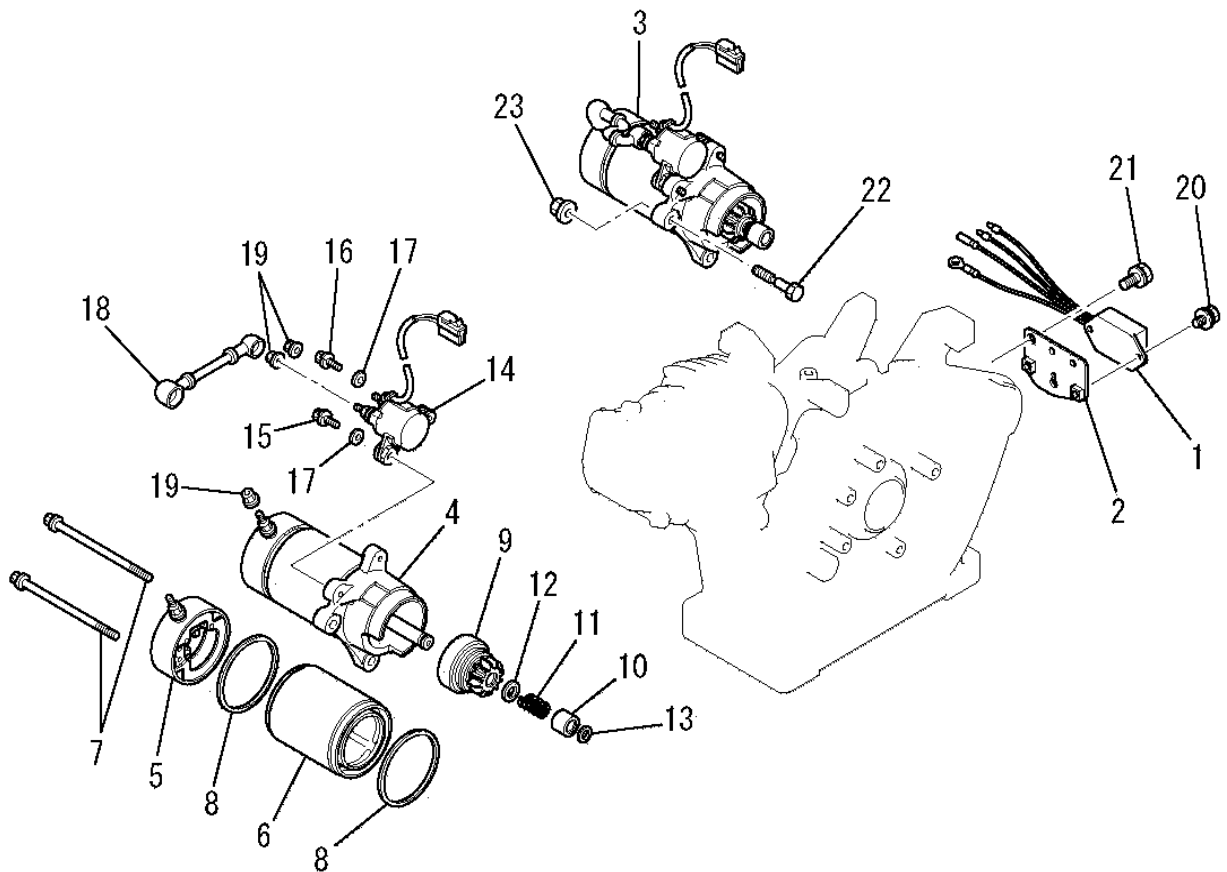
見出番号 No.	改訂番号 R/N	部品番号 Parts No.	部品名称 Parts Name	個数 No. Req'd	互換性 Inte	備考 Remarks	Serial No. (From~To) Serial No. (From~To)
1		KF31036AA	フューエルコック COCK, FUEL	1		INCL. NO. 2-5	
2		KF31035AA012	パッキング PACKING	1			
3		KF31036AA106	カップ CUP	1			
4		KF31035AA003	フューエルフィルタ FILTER, FUEL	1			
5		KF31035AA102	パッキング PACKING	1			
6		KF90105AA	スペーサ SPACER	1			
7		B800A06X025	フランジボルト BOLT, FLANGE	1			
8		FR53226	クリップ CLIP	2			
9		FR67419	クリップ CLIP	1			

セルグループ
(Q) CELL GROUP



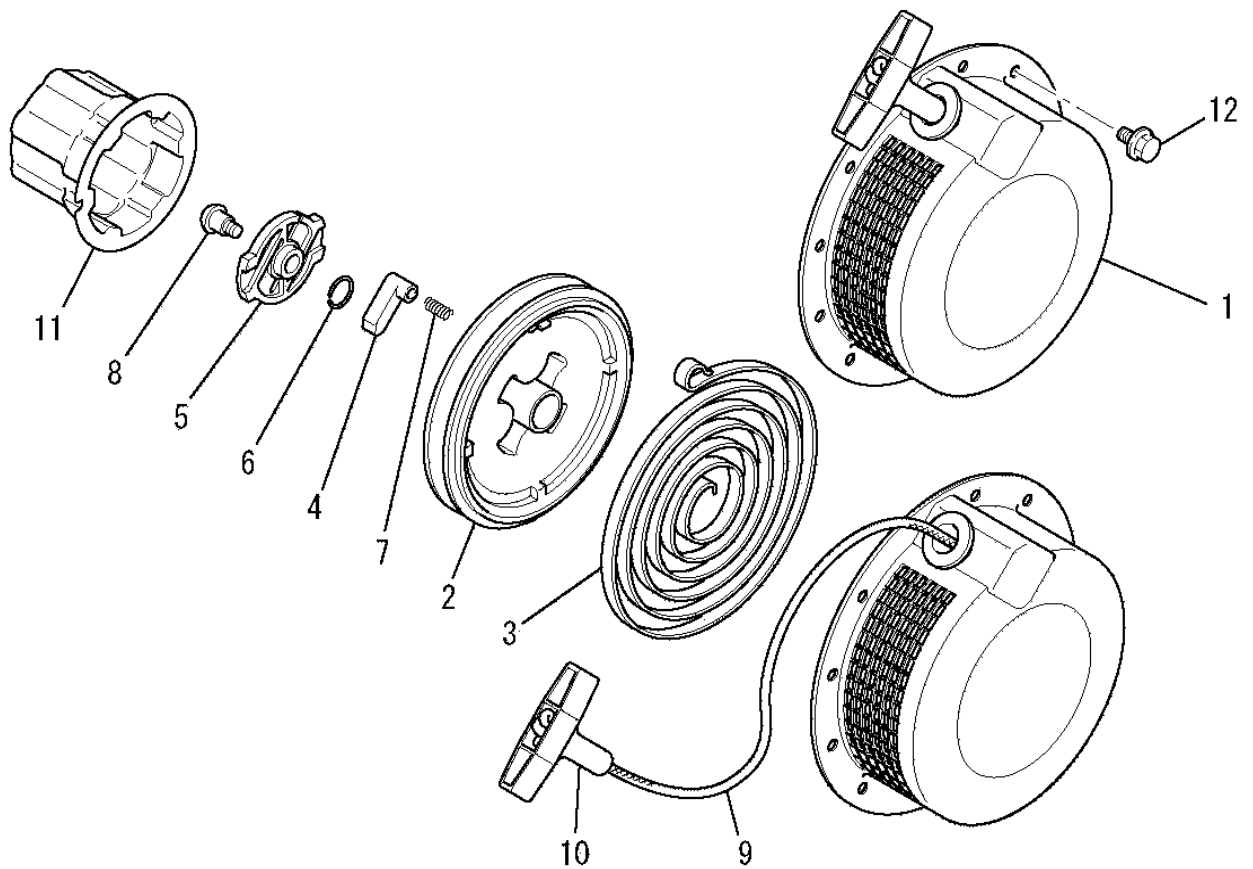
見出番号 No.	改訂番号 R/N	部品番号 Parts No.	部品名称 Parts Name	個数 No. Req'd	互換性 Inte	備考 Remarks	Serial No. (From~To) Serial No. (From~To)
1		KE60001AA	レクチファイヤ RECTIFIER	1			
2		KE70011BA	ブラケット BRACKET	1			
3		KS11016AA	スターティングモータ MOTOR, STARTING	1		INCL. NO. 4-19	
4		KS11001AA102	スターティングモータ MOTOR, STARTING	1		INCL. NO. 5-8	
5		KS11001AA104	ブラケット BRACKET	1			
6		KS11001AA105	スタータケース CASE, STARTER	1			
7		KS11001AA106	ボルト BOLT	2			
8		KS11001AA107	リング RING	2			
9		KS11001AA003	ギヤ GEAR	1			
10		KS11001AA108	ストツパ STOPPER	1			
11		KS11001AA109	リターンสปリング SPRING, RETURN	1			
12		KS11001AA110	ワッシャ WASHER	1			

セルグループ
(Q) CELL GROUP



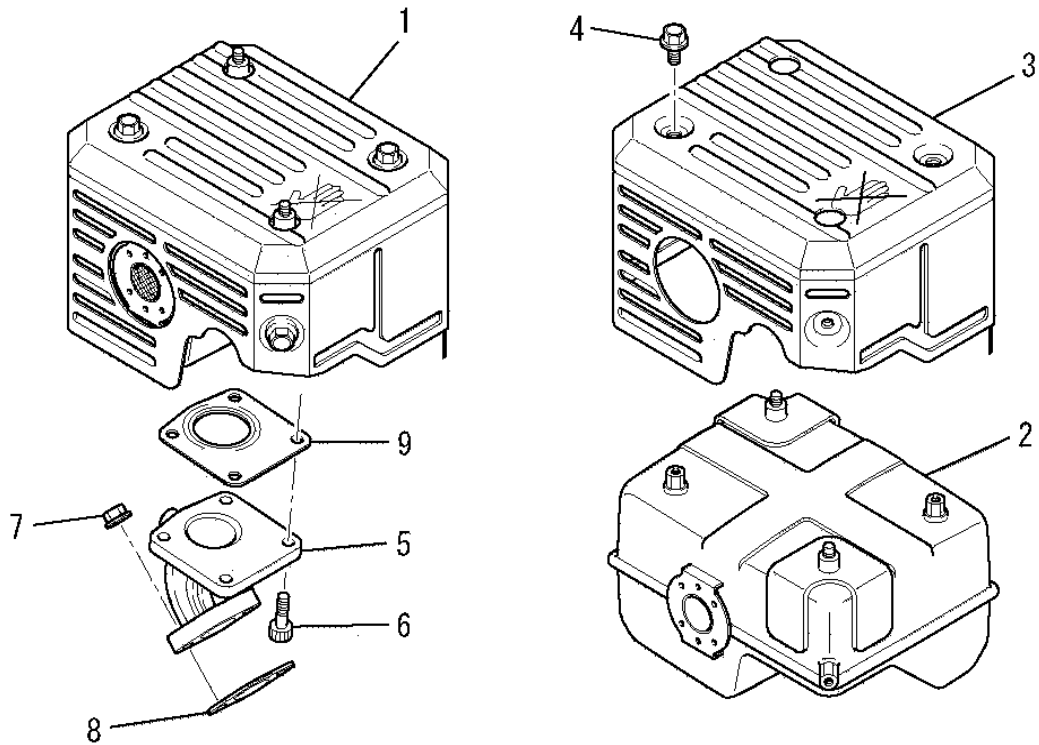
見出番号 No.	改訂番号 R/N	部品番号 Parts No.	部品名称 Parts Name	個数 No. Req'd	互換性 Inte	備考 Remarks	Serial No. (From~To) Serial No. (From~To)
13		KS11001AA111	リング RING	1			
14		KS11001AA112	スイッチ SWITCH	1			
15		KS11001AA113	ボルト BOLT&WASHER	1			
16		KS11001AA019	ボルト BOLT	1			
17		KS11001AA114	ワッシャ WASHER	2			
18		KS11001AA115	リードワイヤ WIRE, LEAD	1			
19		KS11001AA116	フランジナット NUT, FLANGE	3			
20		B070A05X010	ボルト BOLT&WASHER	2			
21		B800A08X016	フランジボルト BOLT, FLANGE	1			
22		FA28198	リーマボルト BOLT, REAMER	2			
23		N801A08	フランジナット NUT, FLANGE	2			

リコイルスタータグループ
(R) RECOIL STARTER GROUP



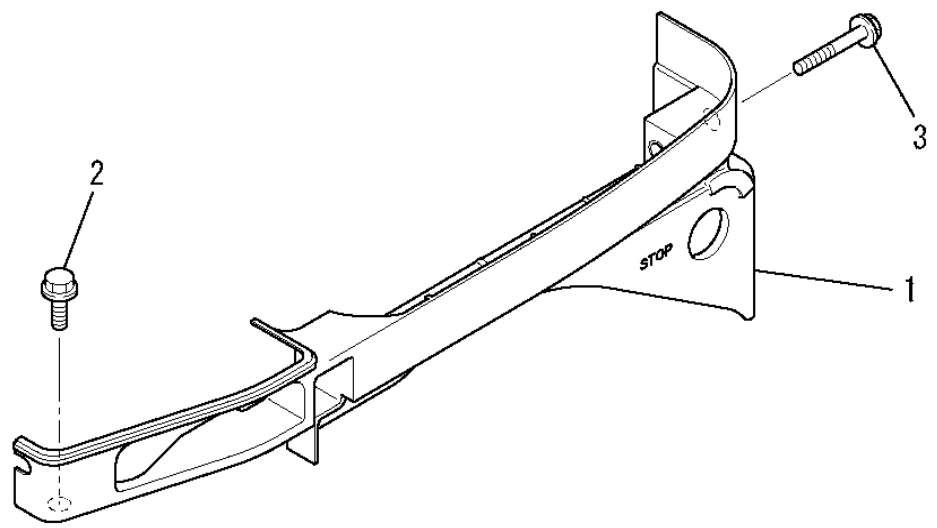
見出番号 No.	改訂番号 R/N	部品番号 Parts No.	部品名称 Parts Name	個数 No. Req'd	互換性 Inte	備考 Remarks	Serial No. (From~To) Serial No. (From~To)
1		KS02038AD	リコイルスタータ アセンブリ RECOIL STARTER ASSY	1		INCL. NO. 2-11	
2		KS20060AD002	リール REEL	1			
3		KS20060AD003	スパイラルスプリング SPRING, SPIRAL	1			
4		KS20060AD004	ラチェット RATCHET	2			
5		KS20060AD005	ガイド GUIDE	1			
6		KS20060AD006	フリクションスプリング SPRING, FRICTION	1			
7		KS20020AD007	リターンスプリング SPRING, RETURN	2			
8		KS20020AD008	スクリュー SCREW	1			
9		KS20035AD013	スタータロープ ROPE, STARTER	1			
10		KS20060AD014	スタータノブ KNOB, STARTER	1			
11		KS30020AA	スタータプーリー PULLEY, STARTER	1			
12		B800A06X008	フランジボルト BOLT, FLANGE	4			

マフラーグループ
(S) MUFFLER GROUP



見出番号 No.	改訂番号 R/N	部品番号 Parts No.	部品名称 Parts Name	個数 No. Req'd	互換性 Inte	備考 Remarks	Serial No. (From~To) Serial No. (From~To)
1		KM02152AA	マフラーアセンブリ MUFFLER ASSY	1		INCL. NO. 2-4	
2		KM15105AA	マフラー MUFFLER	1			
3		KM25070AA	マフラーカバー COVER, MUFFLER	1			
4		B800A06X008K	フランジボルト BOLT, FLANGE	4			
5		KM30019BA	エキゾーストパイプ PIPE, EXHAUST	1			
6		B121C06X016	ボルト BOLT, SCH	4			
7		ZZ70028C	ユニカルスプリングナット NUT, CONICAL SPG	2			
8		KM70056AA	マフラーガスケット GASKET, MUFFLER	1			
9		KM70057AA	マフラーガスケット GASKET, MUFFLER	1			

カバーグループ
(X) COVER GROUP



見出番号 No.	改訂番号 R/N	部品番号 Parts No.	部品名称 Parts Name	個数 No. Req'd	互換性 Inte	備考 Remarks	Serial No. (From~To) Serial No. (From~To)
1		KR04006KA	フロント カバー COVER, FRONT	1			
2		B800A06X016	フランジ ボルト BOLT, FLANGE	1			
3		B800A06X030	フランジ ボルト BOLT, FLANGE	1			