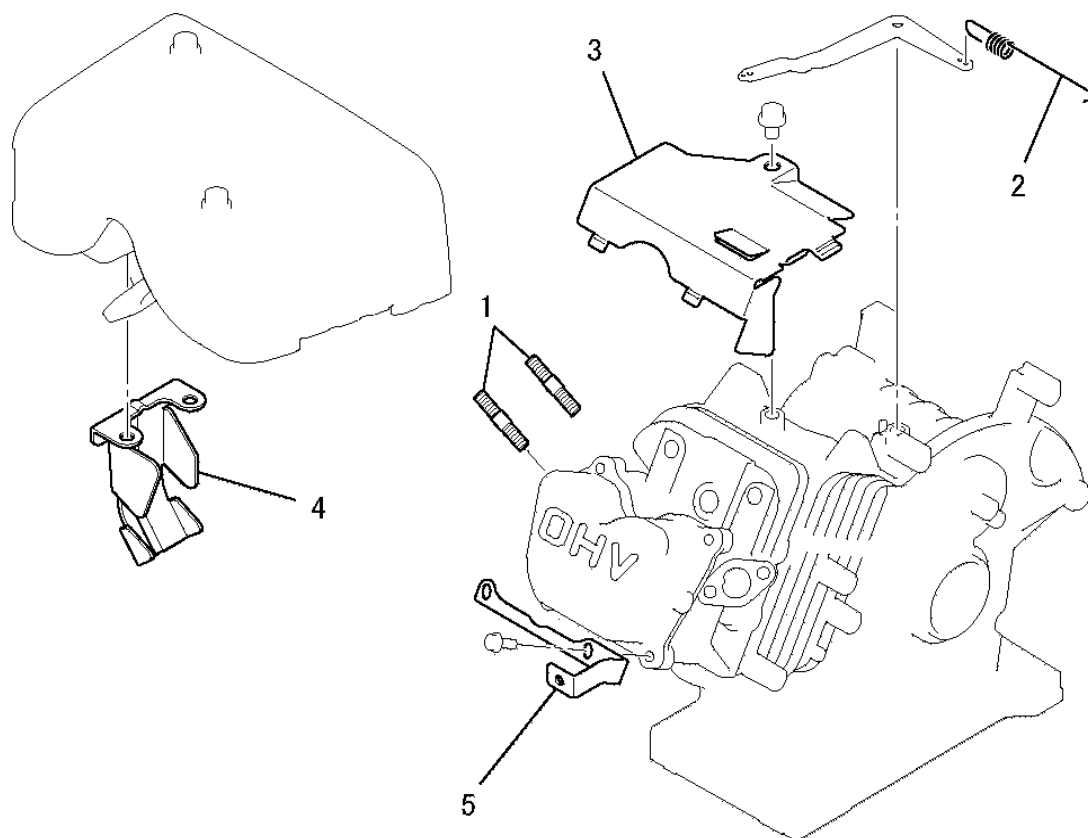
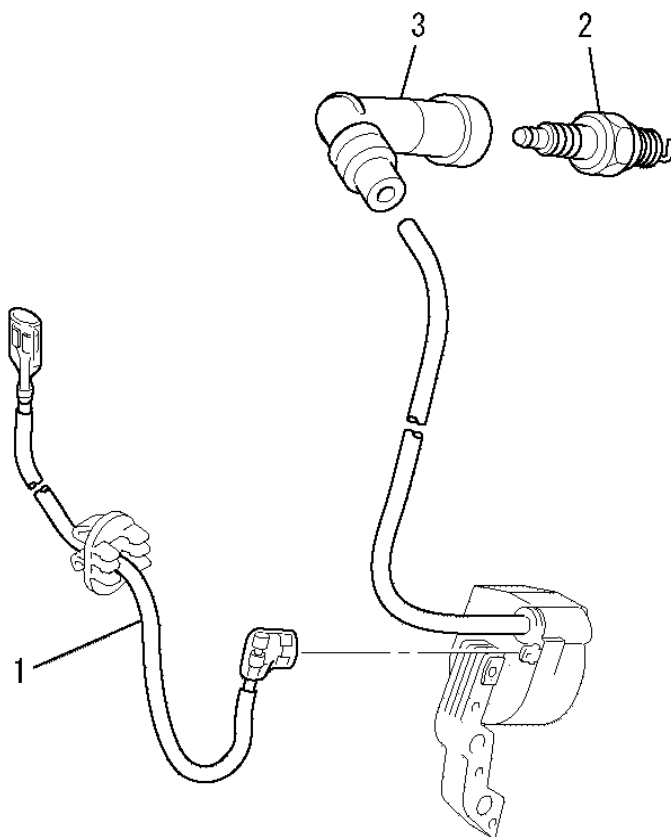


ボルト、スプリング、カバー 1. BOLT, SPRING, COVER



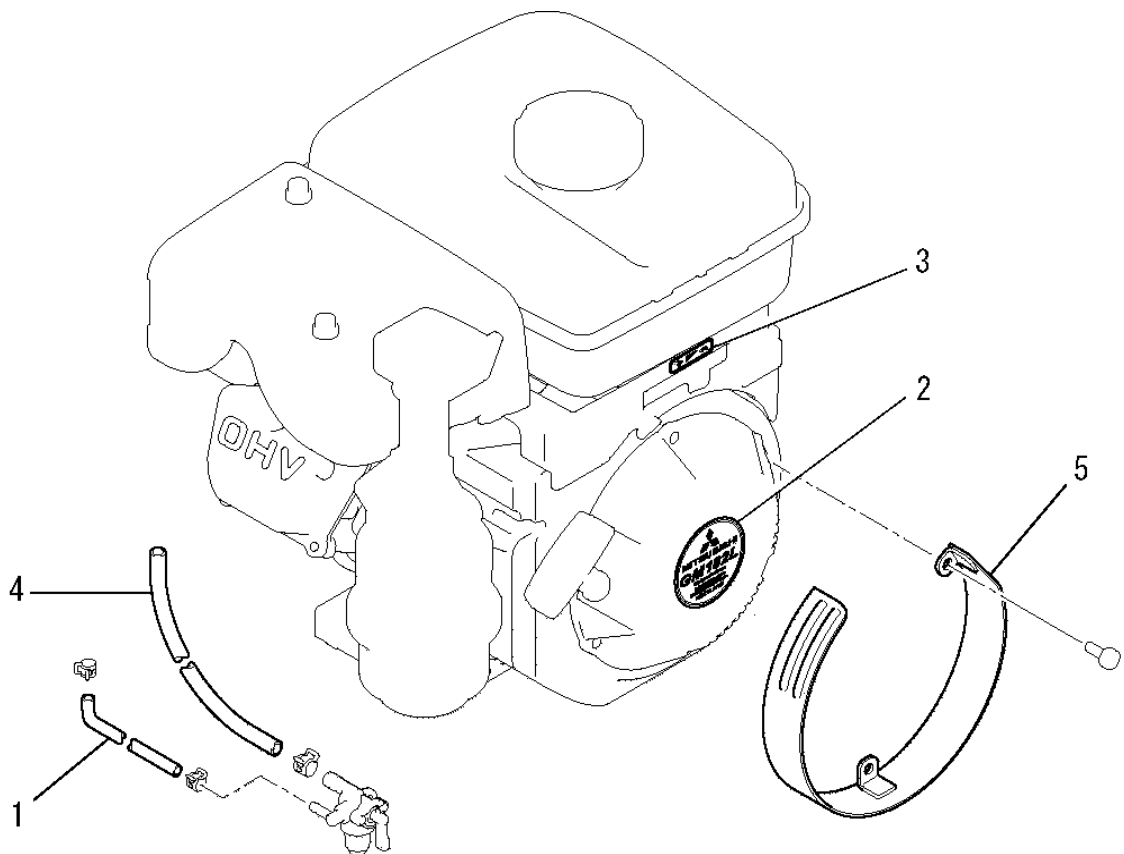
見出番号 No.	部品番号 Parts No.	部品名称 Parts Name	個数 No. Req'd	備考 Remarks	Serial No. (From~To) Serial No. (From~To)
1	B155B08X020	スタッドボルト BOLT, STUD	2		
2	KG34033AA	ガバナスプリング SPRING, GOV	1		
3	KH40073AA	トップカバー COVER, TOP	1		
4	KM90128AA	カバー COVER	1		
5	KM90157AA	ブラケット BRACKET	1		

リードワイヤ、プラグ、キャップ
2. LEAD WIRE, PLUG, CAP



見出番号 No.	部品番号 Parts No.	部品名称 Parts Name	個数 No. Req'd	備考 Remarks	Serial No. (From~To) Serial No. (From~To)
1	KE90069AA	リードワイヤ WIRE, LEAD	1		
2	KE41009AA	スパークプラグ PLUG, SPARK	1		
3	KE42035AA	プラグキャップ CAP, PLUG	1		

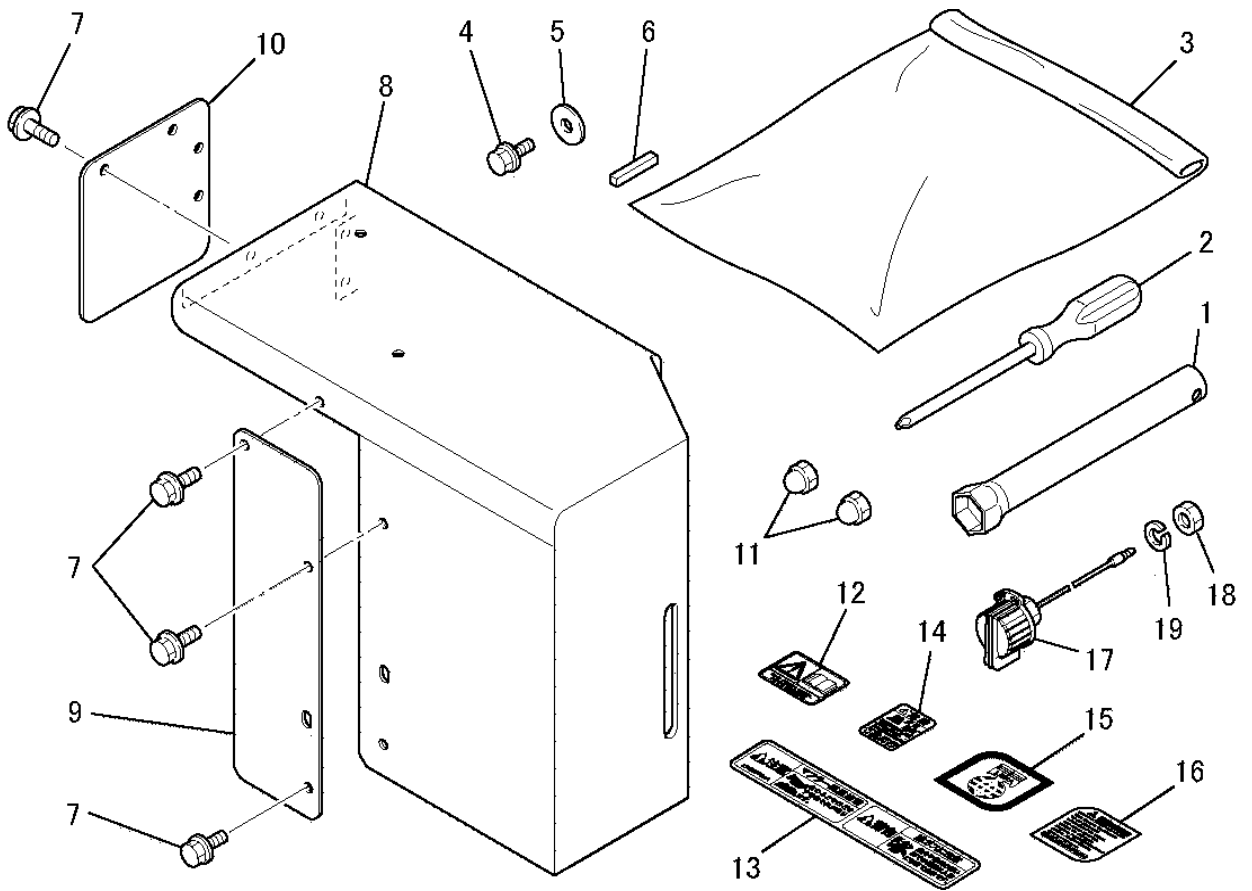
ラベル、フューエルホース
3. LABEL, FUEL HOSE



見出番号 No.	部品番号 Parts No.	部品名称 Parts Name	個数 No. Req'd	備考 Remarks	Serial No. (From~To) Serial No. (From~To)
1	KF70025AA	フューエルホース HOSE, FUEL	1		
2	KW52194BA	ネームラベル LABEL, NAME	1		
3	KW56112AA	ラベル LABEL	1		
4	P051Y08X370	フューエルホース HOSE, FUEL	1		
5	KS40011BA	ダストバツフル BAFFLE, DUST	1		

ツールセット

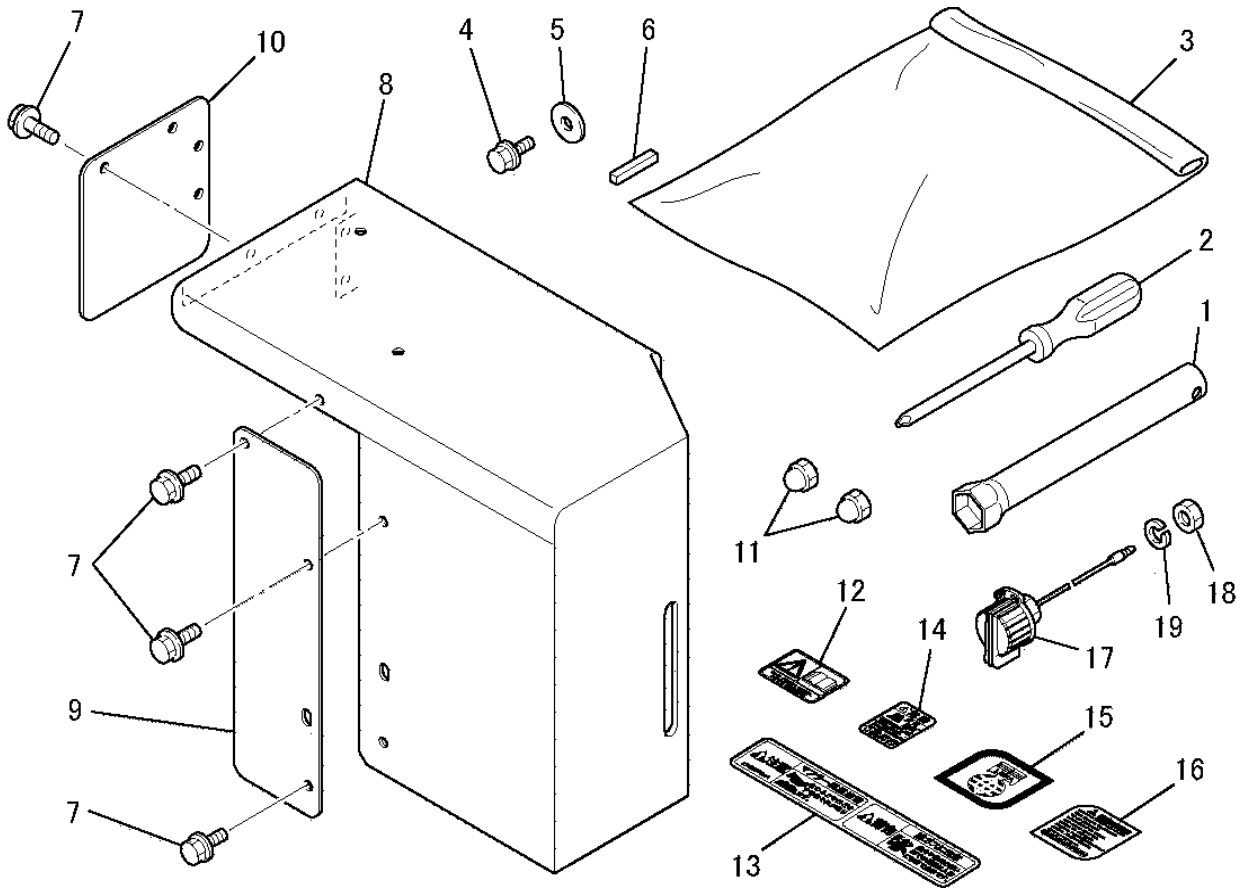
4. TOOL SET



見出番号 No.	部品番号 Parts No.	部品名称 Parts Name	個数 No. Req'd	備考 Remarks	Serial No. (From~To) Serial No. (From~To)
1	KN12004DA	ボックス SPANNER, BOX	1		
2	KN13001AA	スクレットライバ DRIVER, SCREW	1		
3	FA21533D	ツールバッグ BAG, TOOL	1		
4	B080A08X016	ボルト BOLT&WASHER	1		
5	W207H08	ワッシャ WASHER	1		
6	W405B05X035	キー KEY, SUNK	1		
7	B800A06X008K	フランジボルト BOLT, FLANGE	8		
8	KM90152AB	マフラーカバー COVER, MUFFLER	1		
9	KM90171AA	プレート PLATE	1		
10	KM90174AA	プレート PLATE	1		
11	KU28003AA	ナット NUT	2		
12	KW55042AA	ラベル LABEL	1		

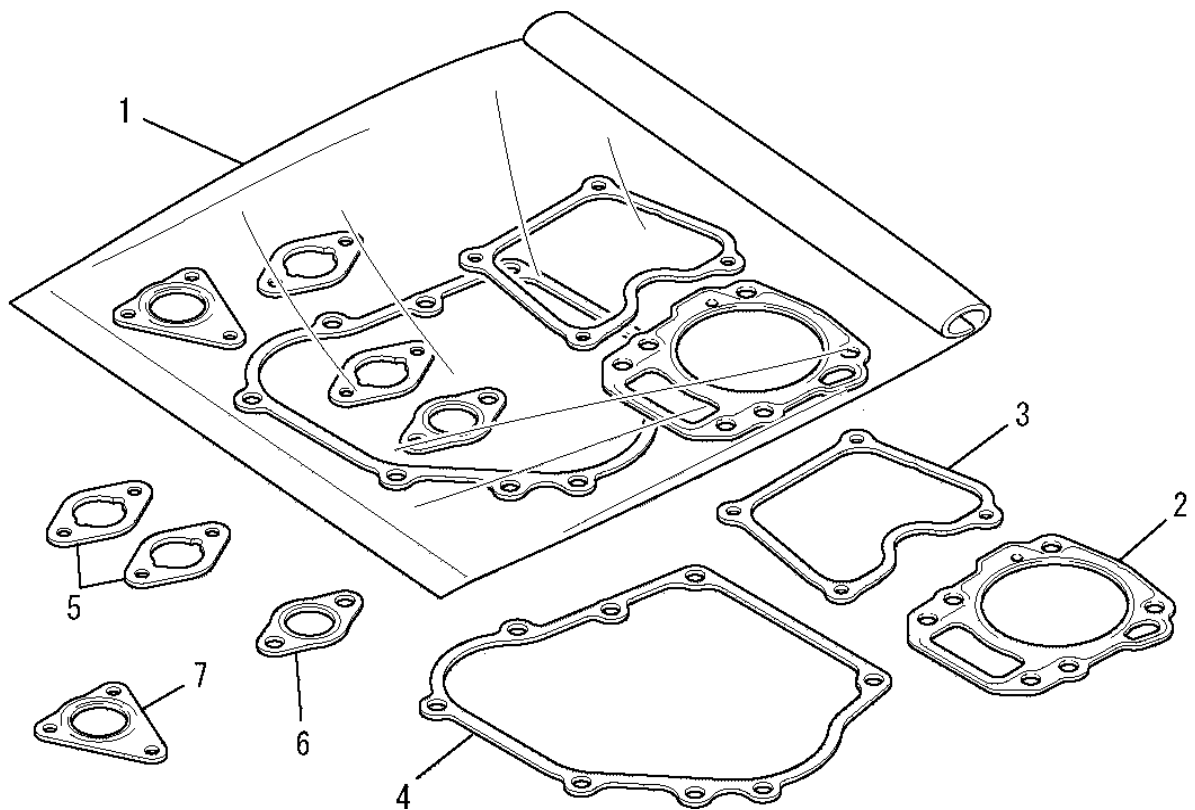
ツールセット

4. TOOL SET



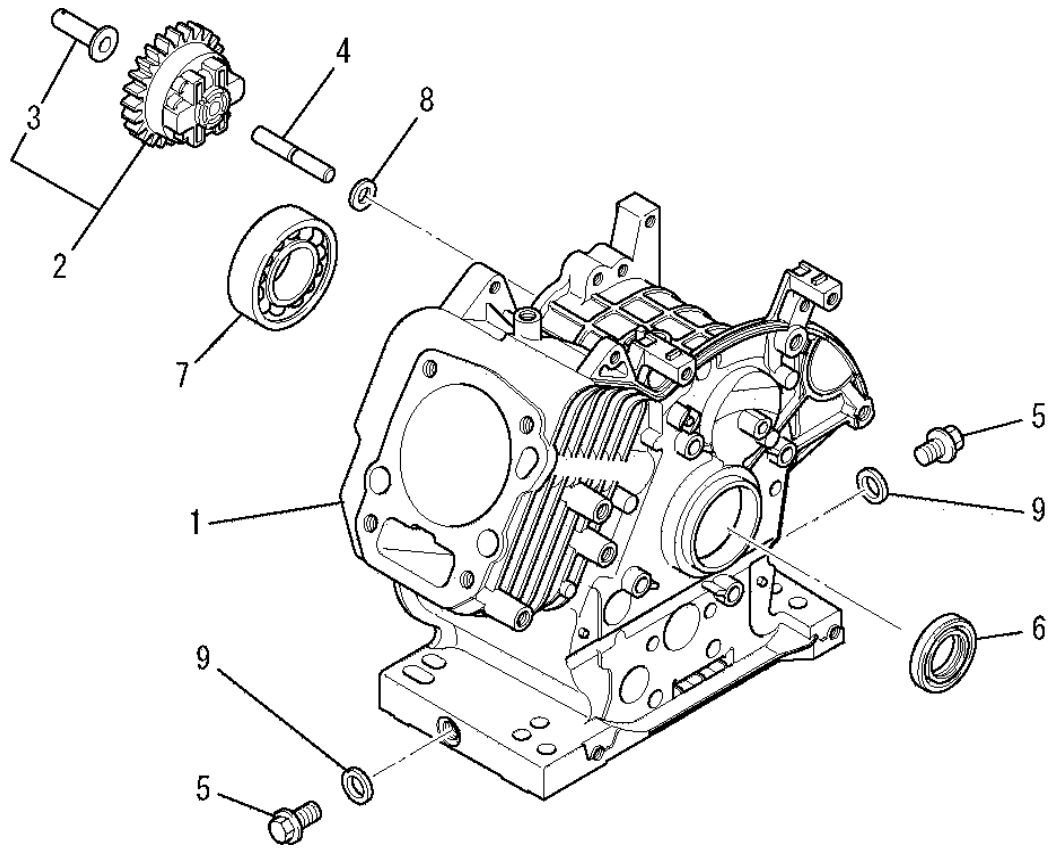
見出番号 No.	部品番号 Parts No.	部品名称 Parts Name	個数 No. Req'd	備考 Remarks	Serial No. (From~To) Serial No. (From~To)
13	KW56070AA	コーションラベル LABEL, CAUTION	1		
14	KW56110AA	コーションラベル LABEL, CAUTION	1		
15	KW56218AA	ラベル LABEL	1		
16	KW56252CA	ラベル LABEL	1		
17	FR56361B	ストップ スイッチ SWITCH, STOP	1		
18	N030A08	ナット NUT, J/S	1		
19	W220R08	スプリング ワッシャー WASHER, SPG	1		

ガスケットセット
5. GASKET SET



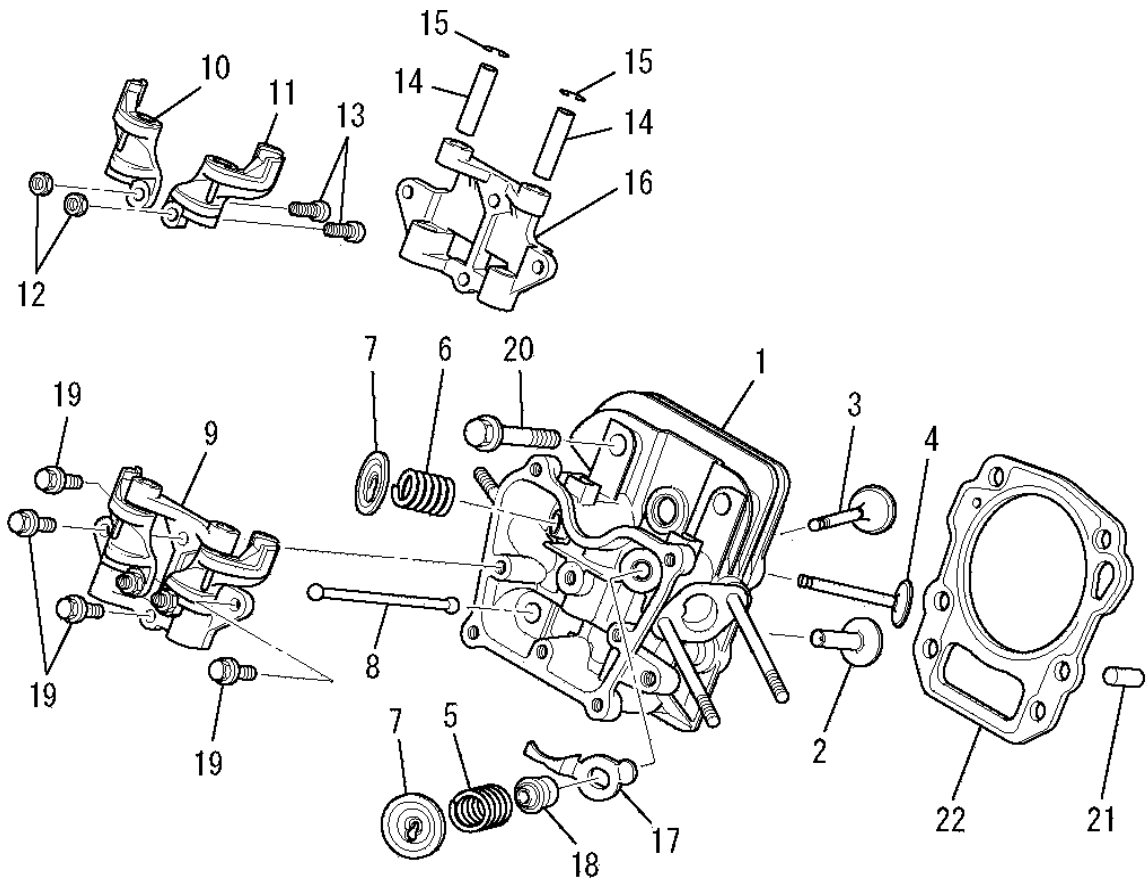
見出番号 No.	部品番号 Parts No.	部品名称 Parts Name	個数 No. Req'd	備考 Remarks	Serial No. (From~To) Serial No. (From~To)
1	KW39081KA	ガスケットセット GASKET SET	1		
2	KC66015AA	ヘッド ガスケット GASKET, HEAD	1		
3	KW33007AA	ガスケット, ヘッドカバー GASKET, HEAD COVER	1		
4	KW31015AA	クランクケース ガスケット GASKET, CRANKCASE	1		
5	KW34029AA	キャブレタ ガスケット GASKET, CARBURETOR	2		
6	KM70040AA	マフラ ガスケット GASKET, MUFFLER	1		
7	KM70041AA	マフラ ガスケット GASKET, MUFFLER	1		

シリンダブロックグループ
(A) CYLINDER BLOCK GROUP



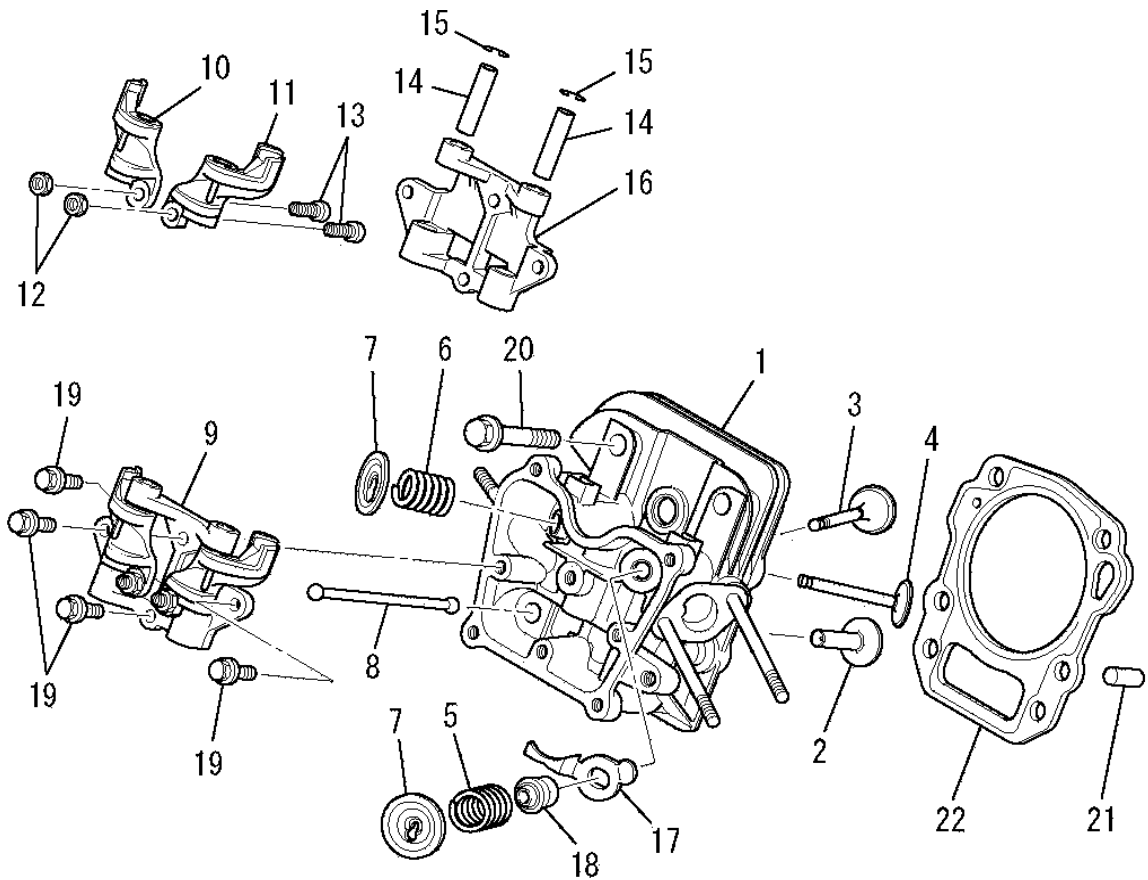
見出番号 No.	部品番号 Parts No.	部品名称 Parts Name	個数 No. Req'd	備考 Remarks	Serial No. (From~To) Serial No. (From~To)
1	KB44011AA	シリンダブロック CYLINDER BLOCK	1		
2	KG01003BA	ガバナギヤアセンブリ GOVERNOR GEAR ASSY	1		
3	KG14004AA	ガバナスライダ SLIDER, GOV	1		
4	KG22004AA	ガバナシャフト SHAFT, GOV	1		
5	KL22003AA	ドレンプラグ PLUG, DRAIN	2		
6	KW25007AA	オイルシール OIL SEAL	1		
7	S111X62X050	ボールベアリング BEARING, BALL	1		
8	W200H06	ワッシャ WASHER	1		
9	KW39070AA	ガスケット GASKET	2		

シリンダヘッドグループ
 (B) CYLINDER HEAD GROUP



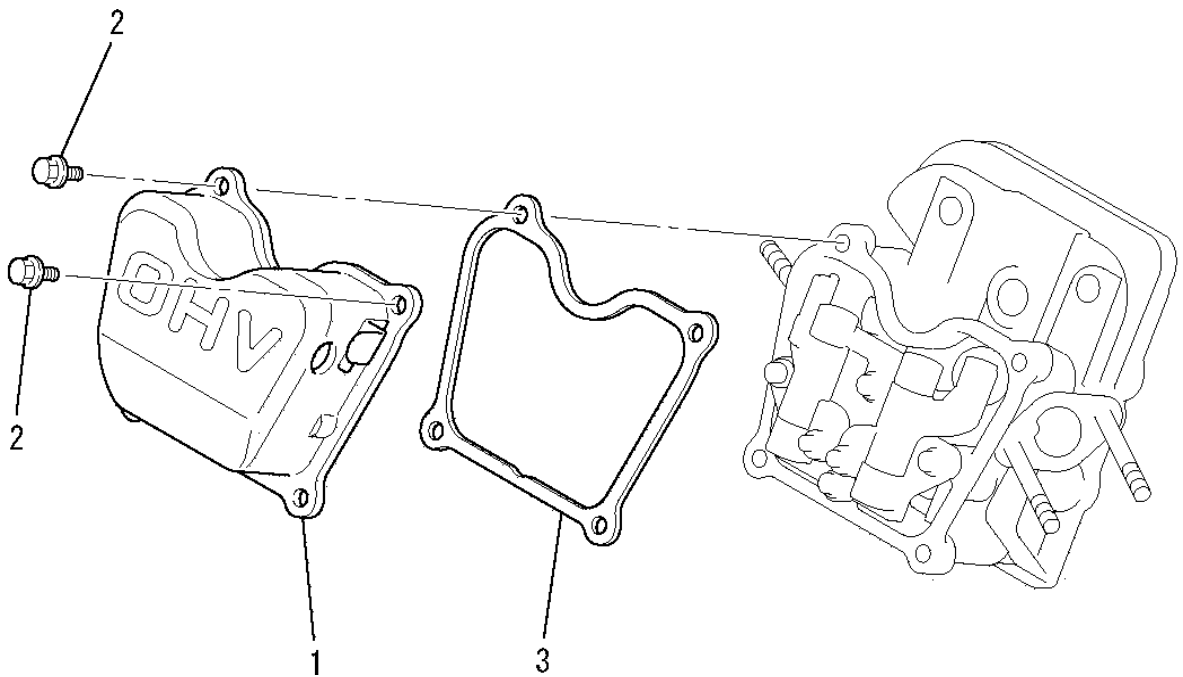
見出番号 No.	部品番号 Parts No.	部品名称 Parts Name	個数 No. Req'd	備考 Remarks	Serial No. (From~To) Serial No. (From~To)
1	KC02046BA	シリンダヘッド アセンブリ CYLINDER HEAD ASSY	1		
2	KV24007AA	タペット TAPPET	2		
3	KV34005AA	インテイクバルブ VALVE, INTAKE	1		
4	KV43007AA	エキゾーストバルブ VALVE, EXHAUST	1		
5	KV55005AA	バルブスプリング SPRING, VALVE	1		
6	KV55008AA	バルブスプリング SPRING, VALVE	1		
7	KV64002AA	バルブスプリングリテーナ RETAINER, VALVE SPG	2		
8	KV71012BA	プッシュロッド ROD, PUSH	2		
9	KV02003BA	ロッカアームアセンブリ ROCKER ARM ASSY	1		
10	KV72010AA	ロッカアーム ARM, ROCKER	1		
11	KV72011AA	ロッカアーム ARM, ROCKER	1		
12	KU23013AA	ナット NUT	2		

シリンダヘッドグループ
(B) CYLINDER HEAD GROUP



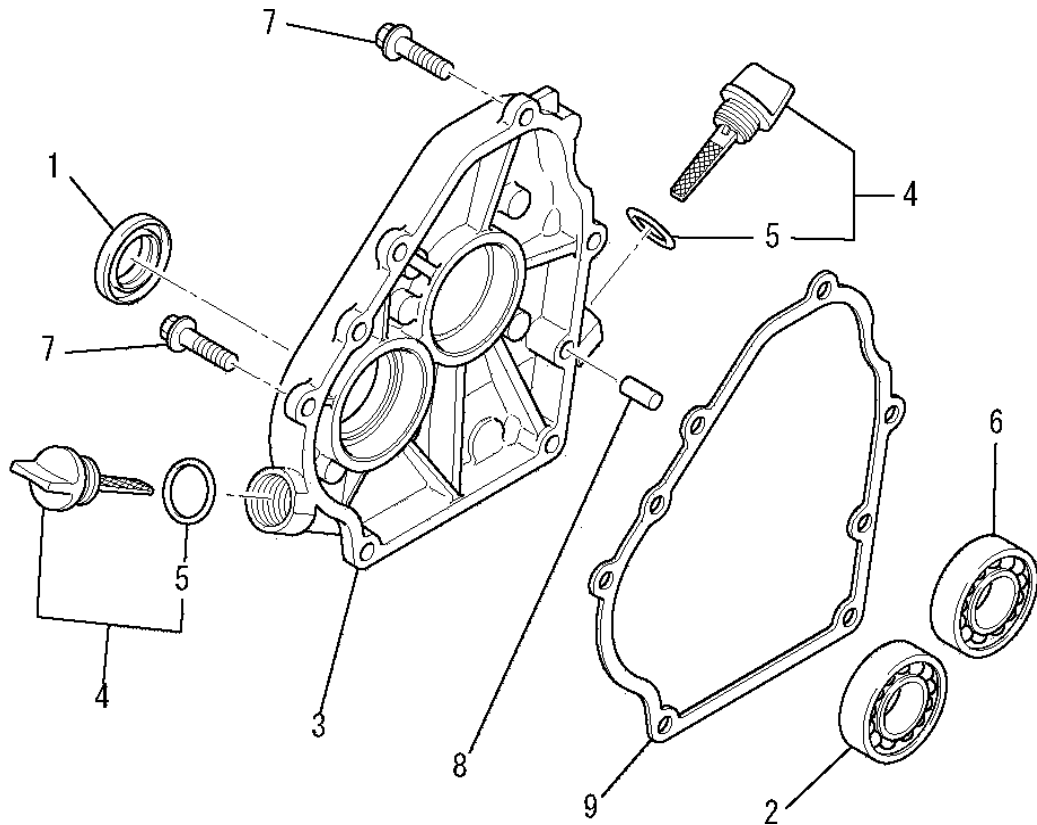
見出番号 No.	部品番号 Parts No.	部品名称 Parts Name	個数 No. Req'd	備考 Remarks	Serial No. (From~To) Serial No. (From~To)
13	KV73004AA	アジャストスクリュー SCREW, ADJUST	2		
14	KV75009BA	シャフト SHAFT	2		
15	FR34111	ピストンピンクリップ CLIP, PISTON PIN	2		
16	KV74008AA	プレート PLATE	1		
17	KV90016AA	プレート PLATE	1		
18	KW21018BA	バルブステムシール SEAL, VALVE STEM	1		
19	B800A06X016	フランジボルト BOLT, FLANGE	4		
20	B800B08X055	フランジボルト BOLT, FLANGE	4		
21	KU44001AA	ダウエルピン PIN, DOWEL	2		
22	KC66015AA	ヘッドガスケット GASKET, HEAD	1		

ヘッドカバーグループ
 (C) HEAD COVER GROUP



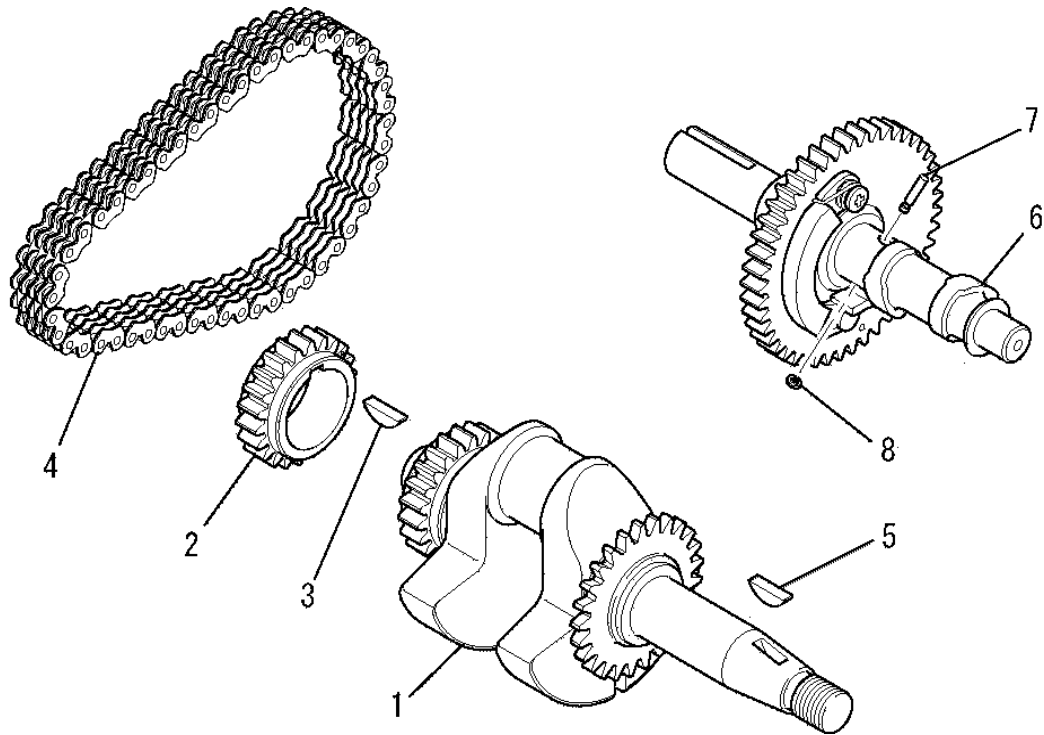
見出番号 No.	部品番号 Parts No.	部品名称 Parts Name	個数 No. Req'd	備考 Remarks	Serial No. (From~To) Serial No. (From~To)
1	KC09014AA	ヘッドカバー COVER, HEAD	1		
2	B800A06X012	フランジボルト BOLT, FLANGE	4		
3	KW33007AA	ガスケット, ヘッドカバー GASKET, HEAD COVER	1		

ケースカバーグループ
(D) CASE COVER GROUP



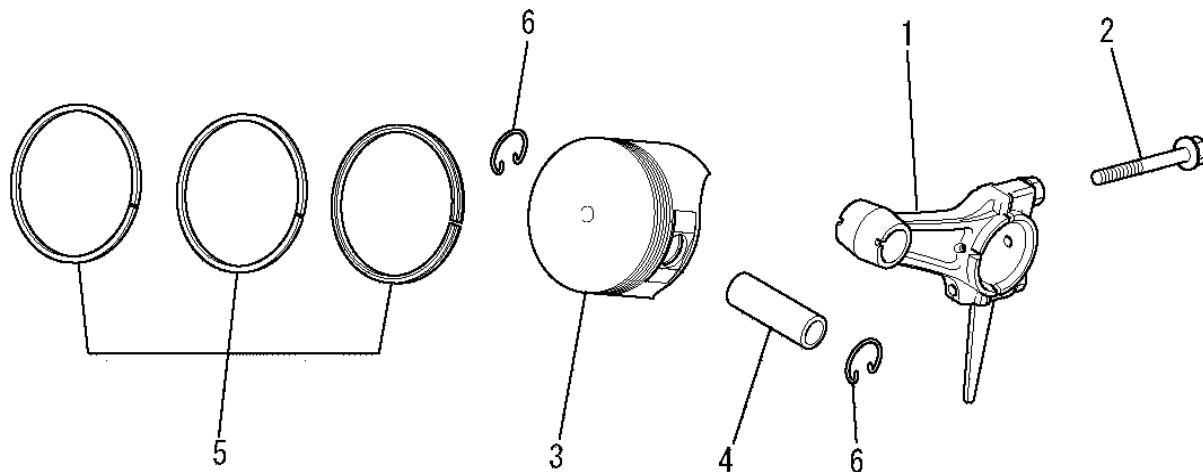
見出番号 No.	部品番号 Parts No.	部品名称 Parts Name	個数 No. Req'd	備考 Remarks	Serial No. (From~To) Serial No. (From~To)
1	KW25003AA	オイルシール OIL SEAL	1		
2	FN15808	ボールベアリング BEARING, BALL	1		
3	KB64009AA	クランクケースカバー COVER, CRANKCASE	1		
4	KL21006EA	オイルゲージ GAUGE, OIL	2		
5	KW23003AA	オーリング O-RING	2		
6	KW11014AA	ボールベアリング BEARING, BALL	1		
7	B800B08X030	フランジボルト BOLT, FLANGE	6		
8	KU44001AA	ダウエルピン PIN, DOWEL	2		
9	KW31015AA	クランクケースガスケット GASKET, CRANKCASE	1		

クランクシャフトグループ
(E) CRANKSHAFT GROUP



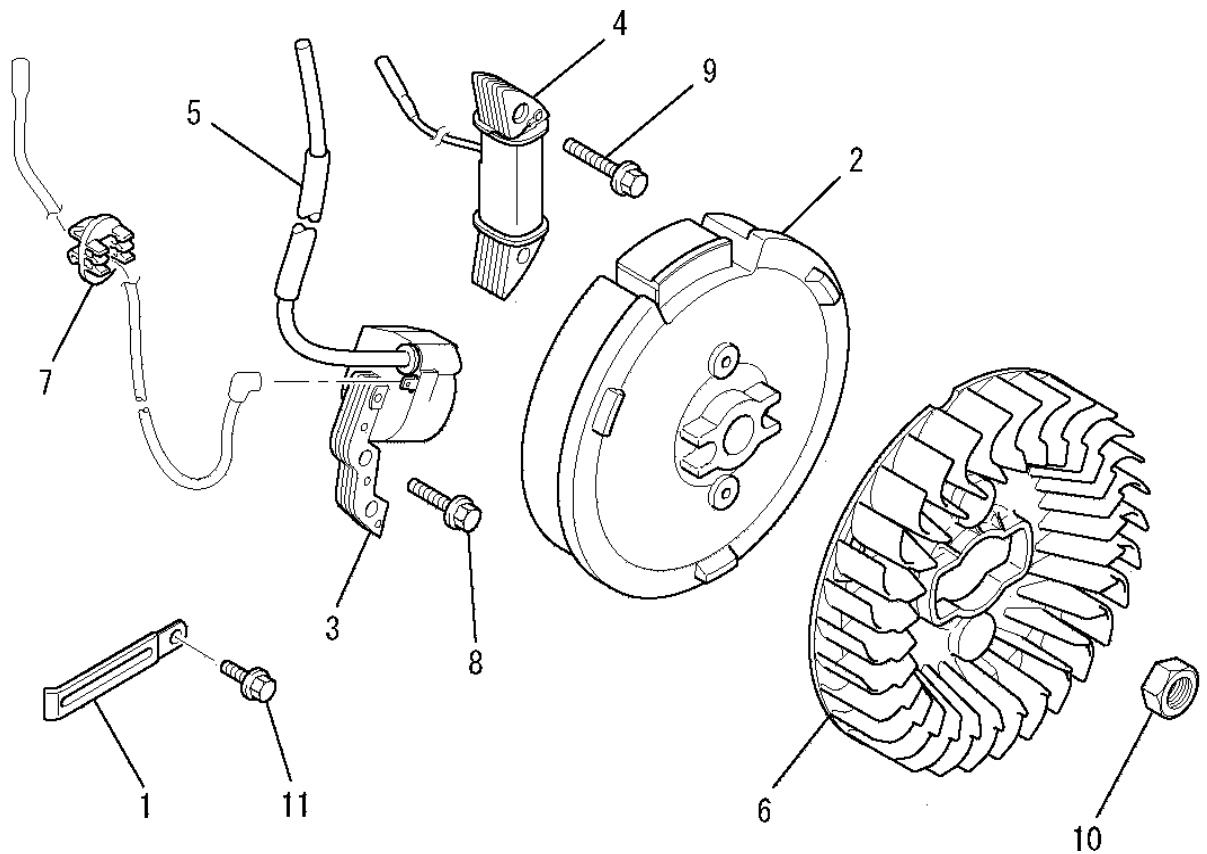
見出番号 No.	部品番号 Parts No.	部品名称 Parts Name	個数 No. Req'd	備考 Remarks	Serial No. (From~To) Serial No. (From~To)
1	KD02056AB	クランクシャフトアセンブリ CRANKSHAFT ASSY	1		
2	KD62017AA	クランクシャフト スプロケット SPROKET, CRANK	1		
3	W430B05X016	キー KEY, WOODRUFF	1		
4	KD90015AA	チェーン CHAIN	1		
5	W430B05X016	キー KEY, WOODRUFF	1		
6	KV01181AA	カムシャフトギヤアセンブリ CAMSHAFT GEAR ASSY	1		
7	KV83009BB	ピン PIN	1		
8	S500P03	スナップリング SNAP RING	1		

ピストン&ロッドグループ
(F) PISTON & ROD GROUP



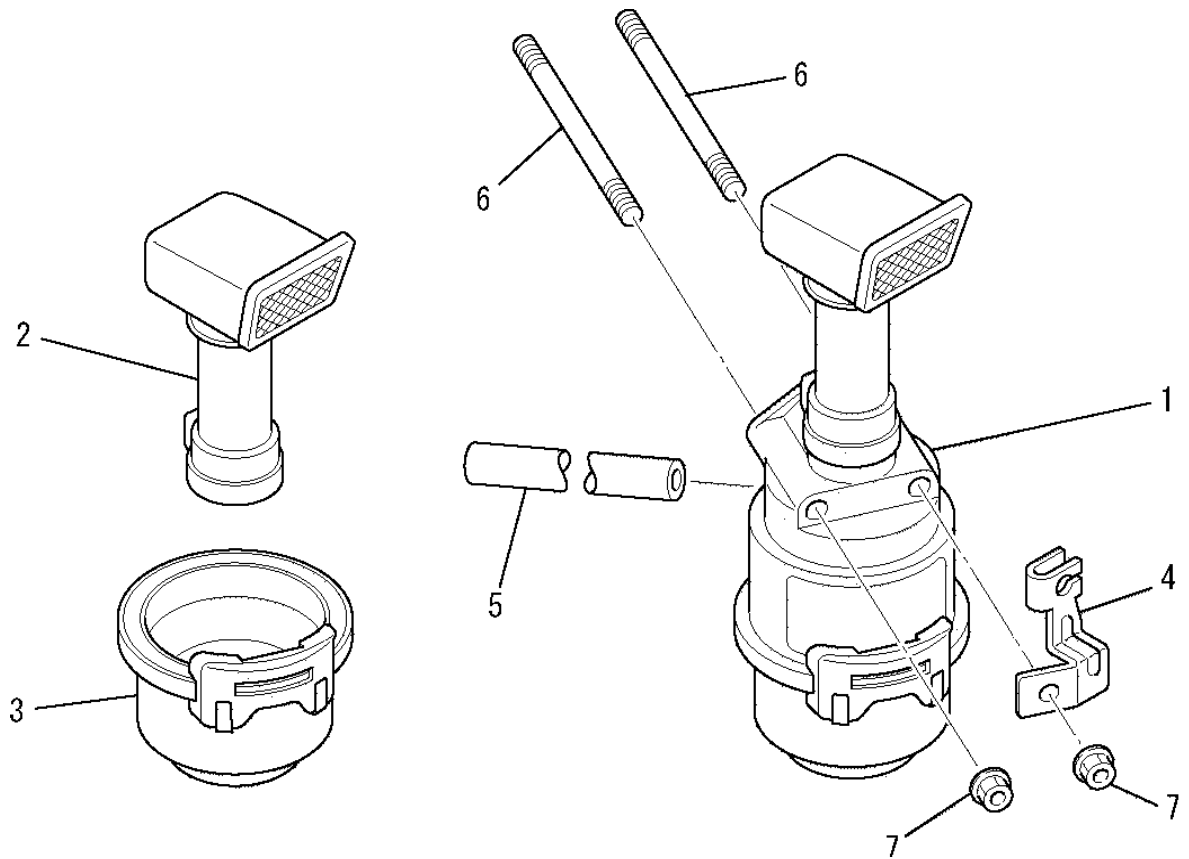
見出番号 No.	部品番号 Parts No.	部品名称 Parts Name	個数 No. Req'd	備考 Remarks	Serial No. (From~To) Serial No. (From~To)
1	KD03024AA	コネクティング ロッド アセンブリ CONNECTING ROD ASSY	1		
1	KD03024BA	コネクティング ロッド アセンブリ CONNECTING ROD ASSY	1		
1	KD03024CA	コネクティング ロッド アセンブリ CONNECTING ROD ASSY	1		
2	B800B06X030	フランジ ボルト BOLT, FLANGE	2		
3	KP16008AA	ピストン PISTON	1		
3	KP16008BA	ピストン PISTON	1		
3	KP16008CA	ピストン PISTON	1		
4	KP55005AA	ピストンピン PIN, PISTON	1		
5	KP02014AA	ピストンリング セット PISTON RING SET	1		
5	KP02014BA	ピストンリング セット PISTON RING SET	1		
5	KP02014CA	ピストンリング セット PISTON RING SET	1		
6	KP90003AA	ピストンピンクリップ CLIP, PISTON PIN	2		

マグネトグループ
(G) MAGNETO GROUP



見出番号 No.	部品番号 Parts No.	部品名称 Parts Name	個数 No. Req'd	備考 Remarks	Serial No. (From~To) Serial No. (From~To)
1	FR64917	クランプ CLAMP	1		
2	KE12026BA	フライホイール FLYWHEEL	1		
3	KE24016AA	イグニッションコイル COIL, IGNITION	1		
4	KE25001AA	ライティングコイル COIL, LIGHTING	1		
5	KE90073BA	チューブ TUBE	1		
6	KE90202AA	ファン FAN	1		
7	KU70007AA	クリップ CLIP	1		
8	B805B06X020	フランジボルト BOLT, FLANGE	2		
9	B805B06X030	フランジボルト BOLT, FLANGE	2		
10	FR41231	ナット NUT	1		
11	KU12030AA	フランジボルト BOLT, FLANGE	1		

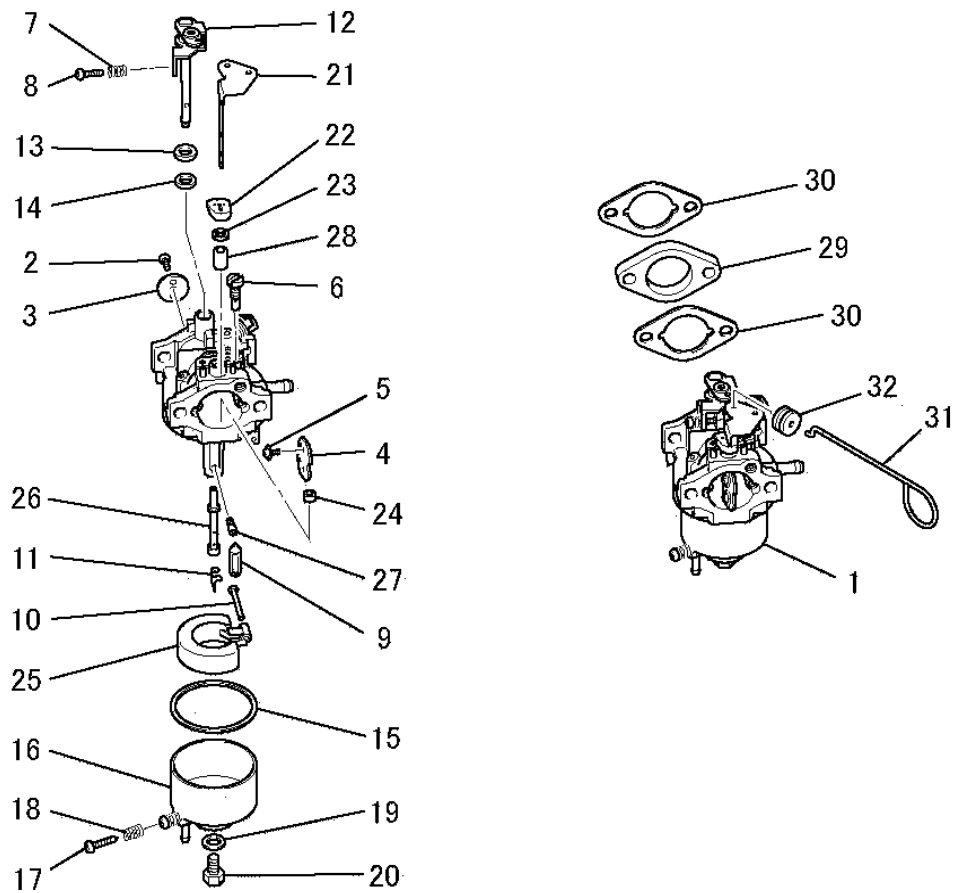
エアクリナグループ
 (H) AIR CLEANER GROUP



見出番号 No.	部品番号 Parts No.	部品名称 Parts Name	個数 No. Req'd	備考 Remarks	Serial No. (From~To) Serial No. (From~To)
1	KA01069HA	エアクリナ アセンブリ AIR CLEANER ASSY	1		
2	KA01069CA002	キャップ CAP	1		
3	KA01069AA004	オイルパン アセンブリ OIL PAN ASSY	1		
4	KA90110AA	チョーク ブラケット BRACKET, CHOKE	1		
5	ZZ70002S	ブリーザー チューブ TUBE, BREATHER	1		
6	B155B06X120	スタッド ボルト BOLT, STUD	2		
7	N801A06	フランジ ナット NUT, FLANGE	2		

キャブレタグループ

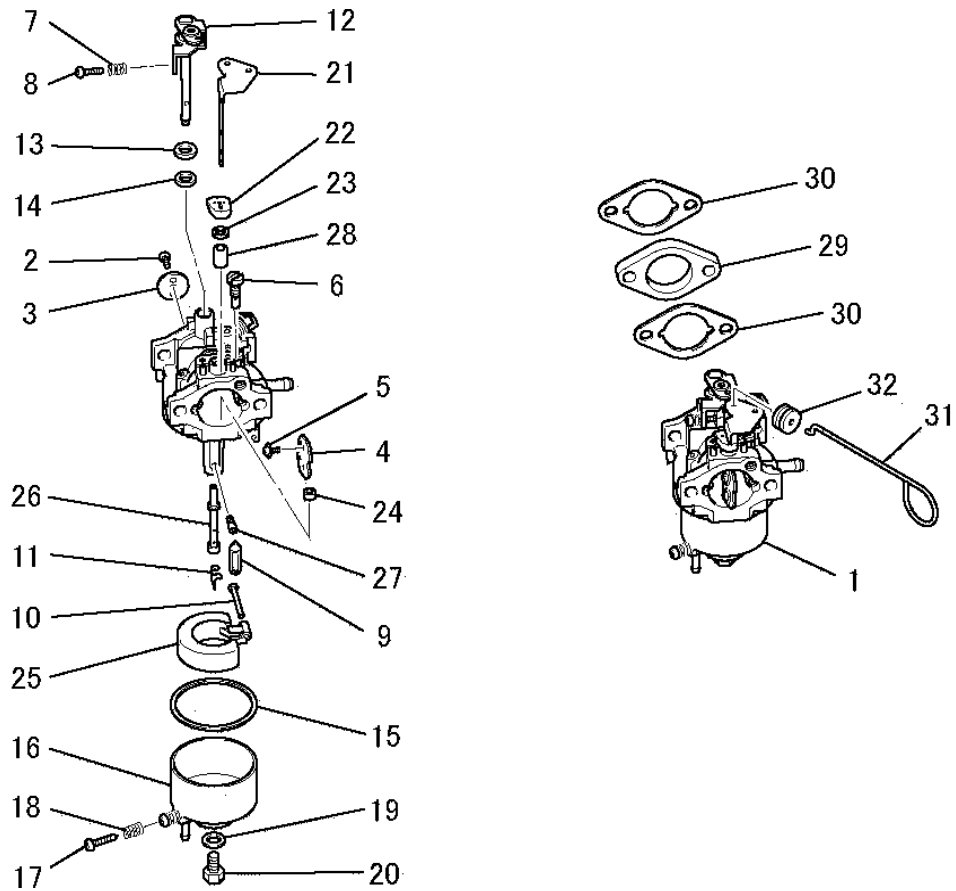
(I) CARBURETOR GROUP



見出番号 No.	部品番号 Parts No.	部品名称 Parts Name	個数 No. Req'd	備考 Remarks	Serial No. (From~To) Serial No. (From~To)
1	KK13034BU	キャブレタ(F) CARBURETOR (F)	1		
2	KK15016AA003	スクリュ SCREW	1		
3	KK13020AB003	スロットルバルブ VALVE, THROTTLE	1		
4	KK13018AA004	チョークバルブ VALVE, CHOKE	1		
5	KK15016AA005	スクリュ SCREW	2		
6	KK74508AA475	パイロットジェット JET, PILOT	1		
7	KK13018AA026	スプリング SPRING	1		
8	KK13025AA010	スクリュ SCREW	1		
9	KK13030DB001	ニードルバルブ VALVE, NEEDLE	1		
10	KK12008AE012	ピン PIN	1		
11	KK12008AE011	クリップ CLIP	1		
12	KK13023DB112	スロットルシャフト SHAFT, THROTTLE	1		

キャブレタグループ

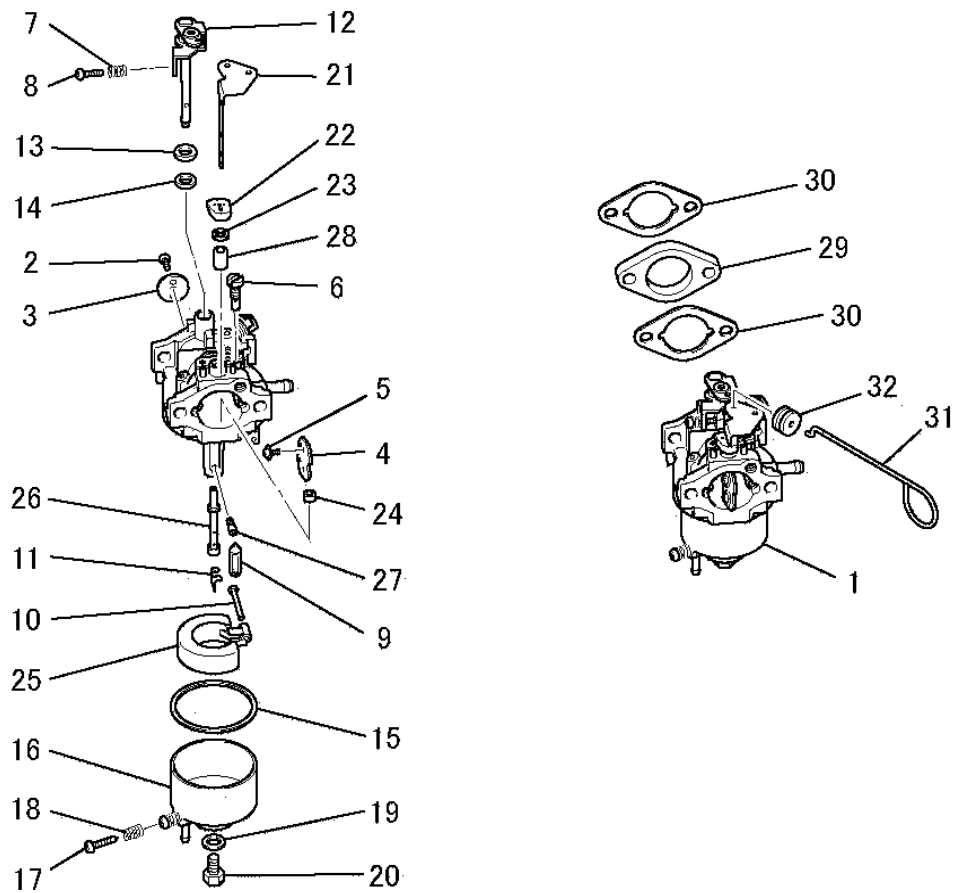
(I) CARBURETOR GROUP



見出番号 No.	部品番号 Parts No.	部品名称 Parts Name	個数 No. Req'd	備考 Remarks	Serial No. (From~To) Serial No. (From~To)
13	KK13023DB031	パッキング PACKING	1		
14	KK12008AE016	シール SEAL	1		
15	KK13018AA014	パッキング PACKING	1		
16	KK12008AE023	フロートチャンバ CHAMBER, FLOAT	1		
17	KK12008AE029	スクリュ SCREW	1		
18	FA27080XX003	スプリング SPRING	1		
19	KK12008AE026	パッキング PACKING	1		
20	KK12008AE027	ボルト BOLT	1		
21	KK13019BH018	チョークレバー LEVER, CHOKE	1		
22	KK12008AE018	リング RING	1		
23	KK12008AE019	シール SEAL	1		
24	KK12008AE021	リング RING	1		

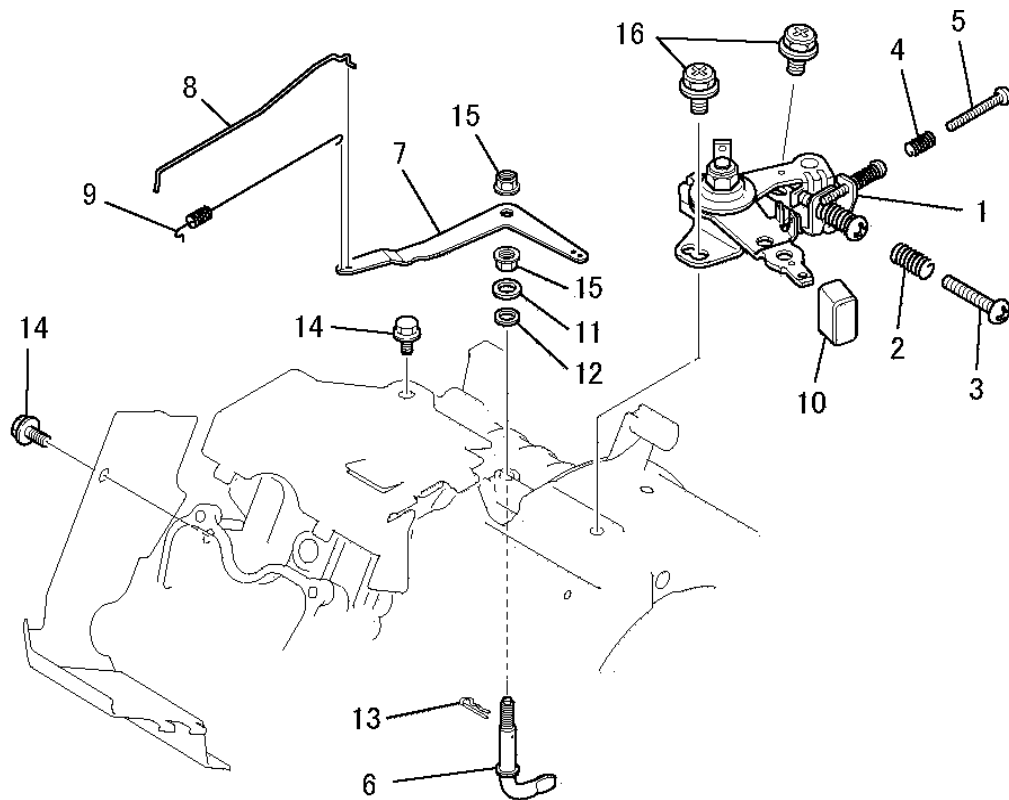
キャブレタグループ

(I) CARBURETOR GROUP



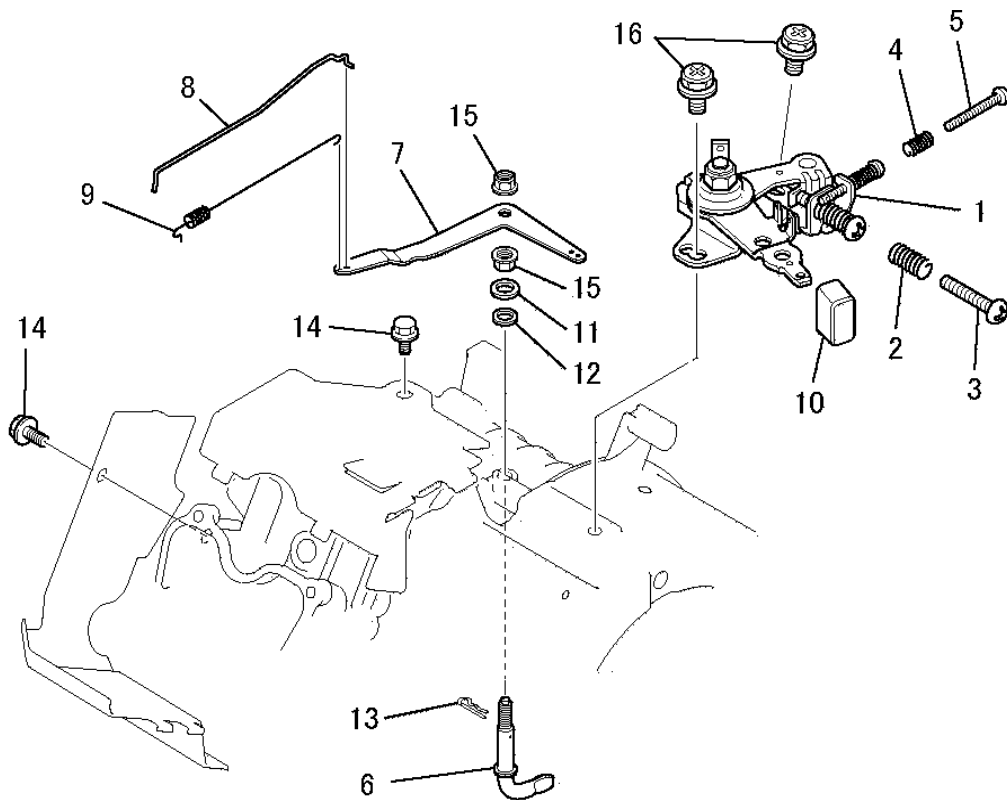
見出番号 No.	部品番号 Parts No.	部品名称 Parts Name	個数 No. Req'd	備考 Remarks	Serial No. (From~To) Serial No. (From~To)
25	KK12008AE013	フロート FLOAT	1		
26	KK13034BU026	メインノズル NOZZLE, MAIN	1		
27	KK74524AA788	メインジェット JET, MAIN	1		
28	KK12008AE020	リング RING	1		
29	KK33005AA	インシュレータ INSULATOR	1		
30	KW34029AA	キャブレタ ガasket GASKET, CARBURETOR	2		
31	KK90055AA	チョークロッド ROD, CHOKE	1		
32	FA28126	グロメット GROMMET	1		

コントロールパネルグループ
(J) CONTROL PANEL GROUP



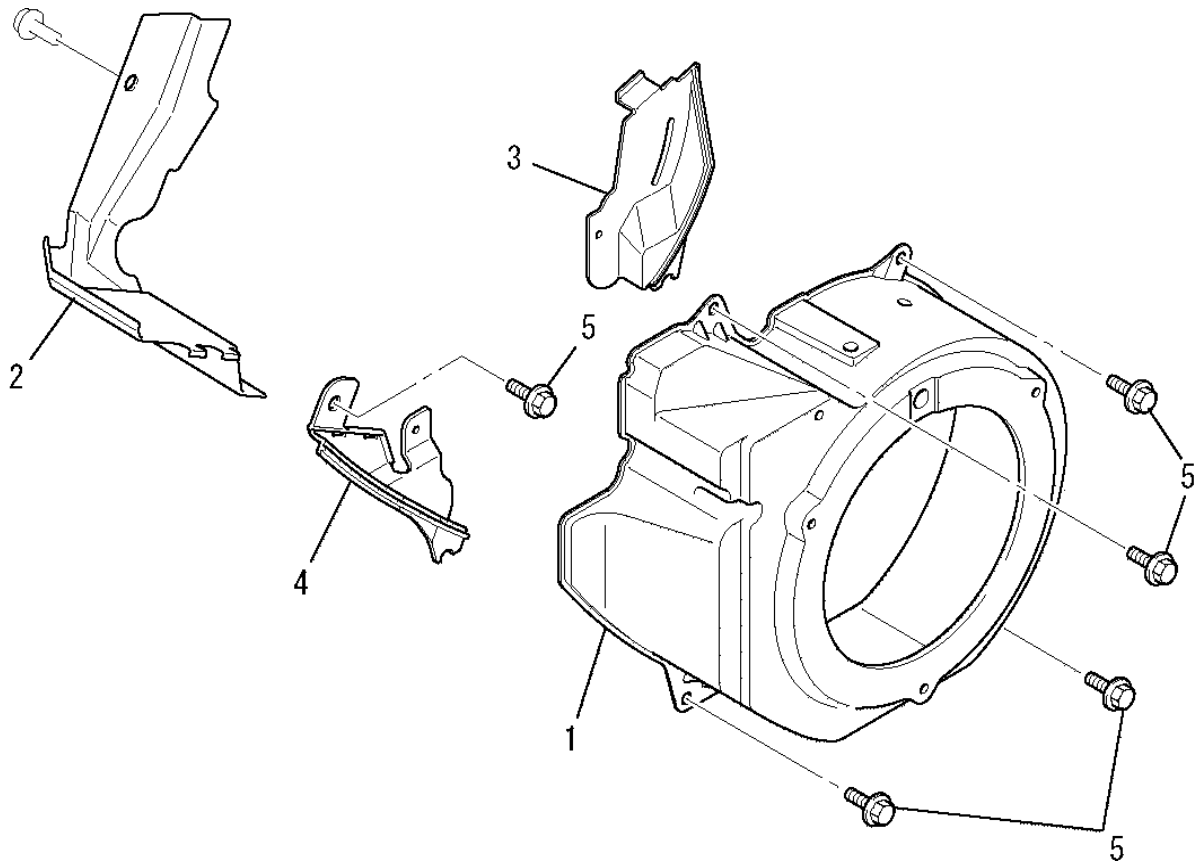
見出番号 No.	部品番号 Parts No.	部品名称 Parts Name	個数 No. Req'd	備考 Remarks	Serial No. (From~To) Serial No. (From~To)
1	KG03028AA	コントロールパネル PANEL, CONTROL	1		
2	KU80015AA	スプリング SPRING	1		
3	H051D05X025	スクリュー SCREW, PAN-CRS	1		
4	KU80023AA	スプリング SPRING	1		
5	KU14038AA	スクリュー SCREW, PAN-CRS	1		
6	KG22014AA	ガバナシャフト SHAFT, GOV	1		
7	KG31020AA	ガバナレバー LEVER, GOV	1		
8	KG41023AA	ガバナロッド ROD, GOV	1		
9	KG42024AA	ロッドスプリング SPRING, ROD	1		
10	KG90014AA	キャップ CAP	1		
11	KG90015AA	ワッシャー WASHER	1		
12	KG90016AA	ダストシール SEAL, DUST	1		

コントロールパネルグループ
(J) CONTROL PANEL GROUP



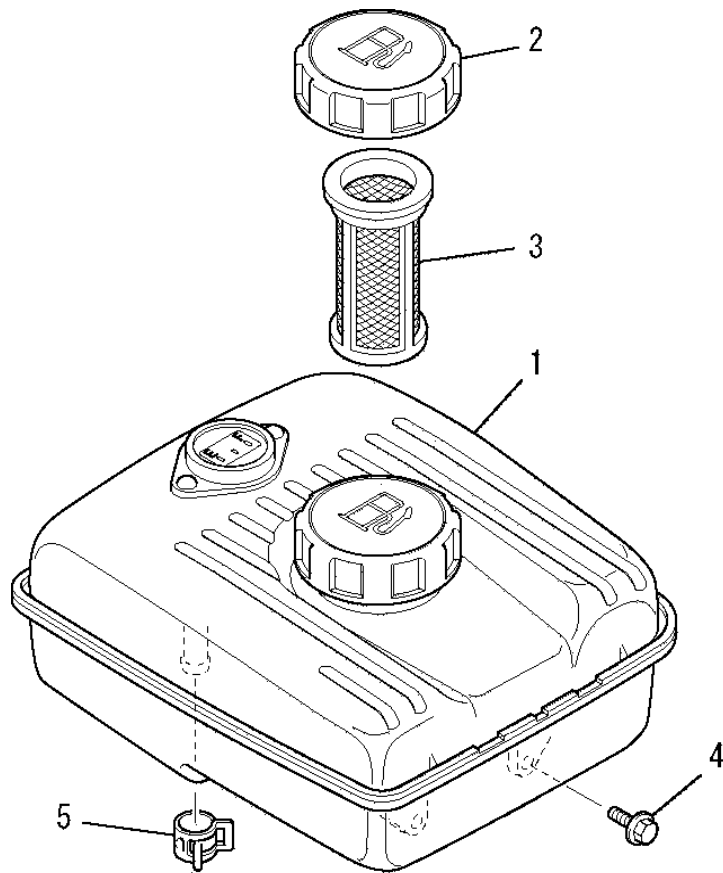
見出番号 No.	部品番号 Parts No.	部品名称 Parts Name	個数 No. Req'd	備考 Remarks	Serial No. (From~To) Serial No. (From~To)
13	KU70006AA	クリップ CLIP	1		
14	B805B06X012	フランジボルト BOLT, FLANGE	2		
15	FR42734	フランジナット NUT, FLANGE	2		
16	KU13014BA	ボルト BOLT&WASHER	2		

ファンカバーグループ
 (K) FAN COVER GROUP



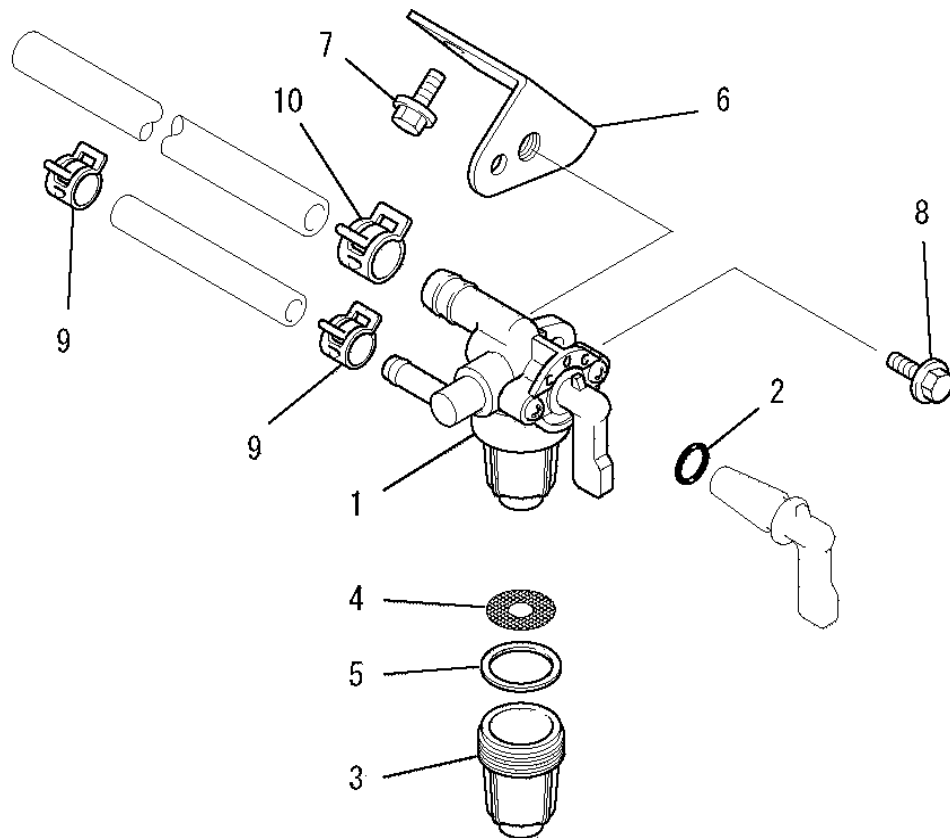
見出番号 No.	部品番号 Parts No.	部品名称 Parts Name	個数 No. Req'd	備考 Remarks	Serial No. (From~To) Serial No. (From~To)
1	KH27029BD	ファンカバー COVER, FAN	1		
2	KH40067BA	シリンダカバー COVER, CYLINDER	1		
3	KH90054AA	カバー COVER	1		
4	KH90055BA	カバー COVER	1		
5	B805B06X012	フランジボルト BOLT, FLANGE	5		

タンクグループ
(M) TANK GROUP



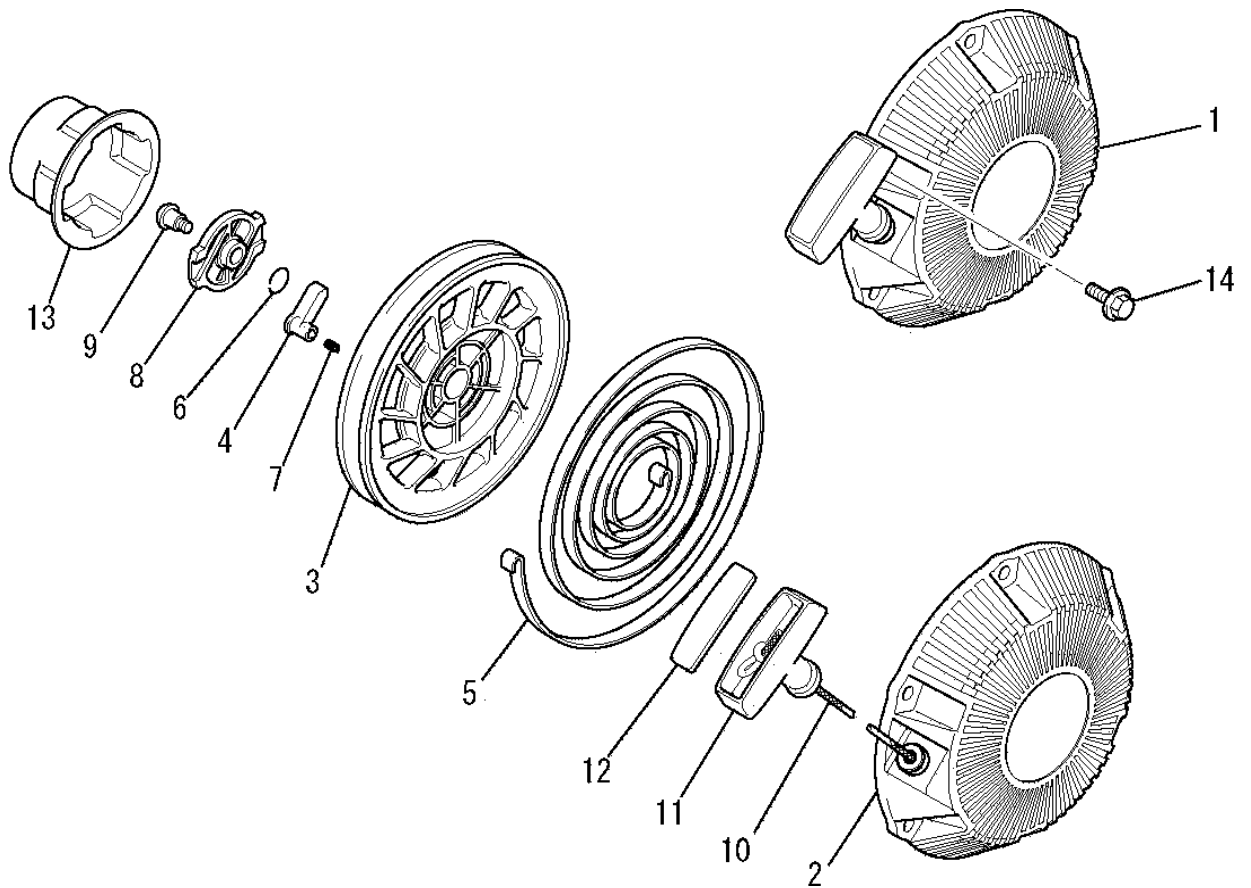
見出番号 No.	部品番号 Parts No.	部品名称 Parts Name	個数 No. Req'd	備考 Remarks	Serial No. (From~To) Serial No. (From~To)
1	KF04103BD	フューエルタンク アセンブリ FUEL TANK ASSY	1		
2	KF05021AA	タンクキャップ アセンブリ TANK CAP ASSY	1		
3	KF40003AA	フューエルフィルタ FILTER, FUEL	1		
4	B805B06X025	フランジボルト BOLT, FLANGE	4		
5	FR67419	クリップ CLIP	1		

コックグループ
(N) COCK GROUP



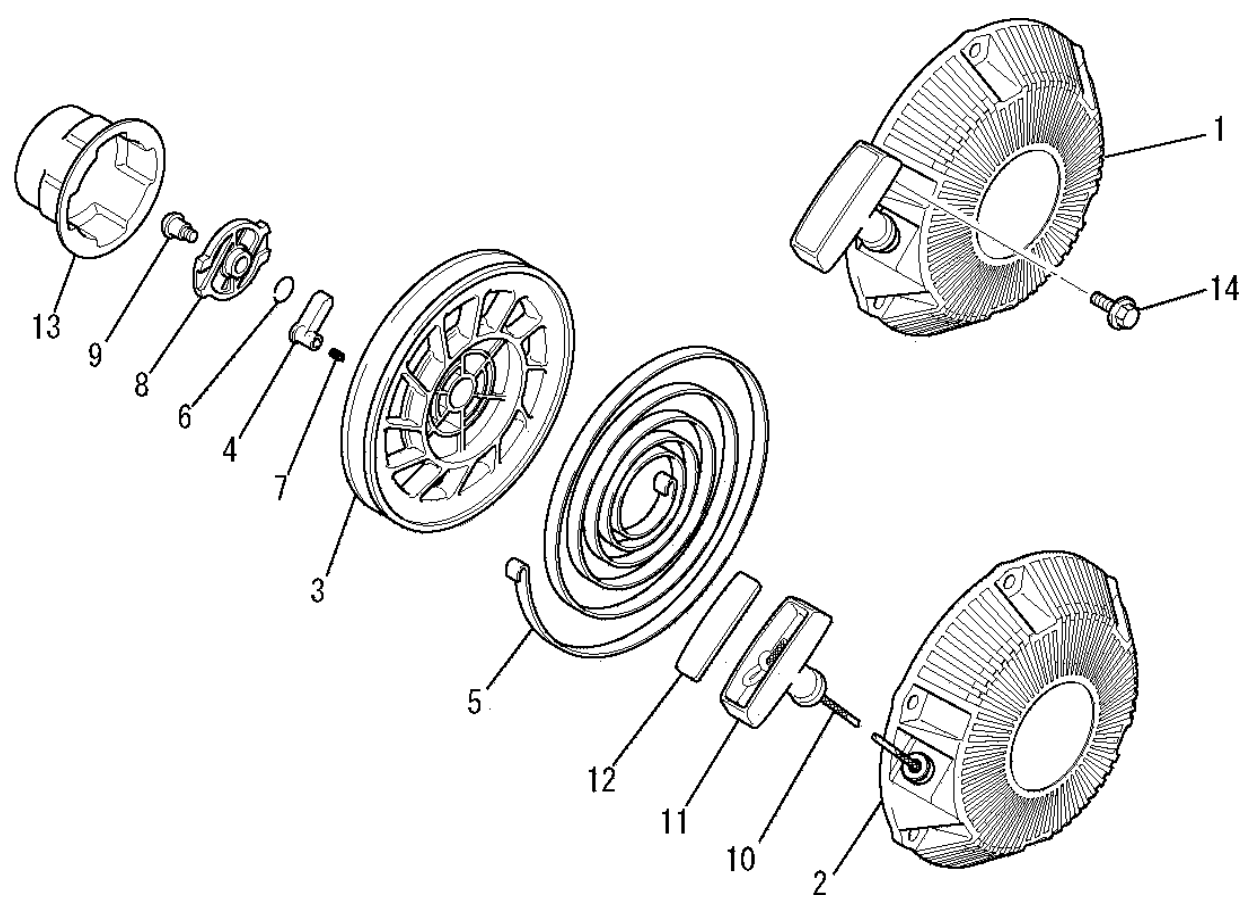
見出番号 No.	部品番号 Parts No.	部品名称 Parts Name	個数 No. Req'd	備考 Remarks	Serial No. (From~To) Serial No. (From~To)
1	KF31025AA	フューエルコック COCK, FUEL	1		
2	KF31010AA001	オーリング O-RING	1		
3	KF31010AA002	カップ CUP	1		
4	KF31018AA003	フューエルフィルタ FILTER, FUEL	1		
5	KF31010AA004	パッキング PACKING	1		
6	KF90136AA	フューエルコックブラケット BRACKET, FUEL COCK	1		
7	B800A06X008	フランジボルト BOLT, FLANGE	2		
8	B800A06X012	フランジボルト BOLT, FLANGE	1		
9	FR53226	クリップ CLIP	2		
10	FR67419	クリップ CLIP	1		

リコイルスタータグループ (R) RECOIL STARTER GROUP



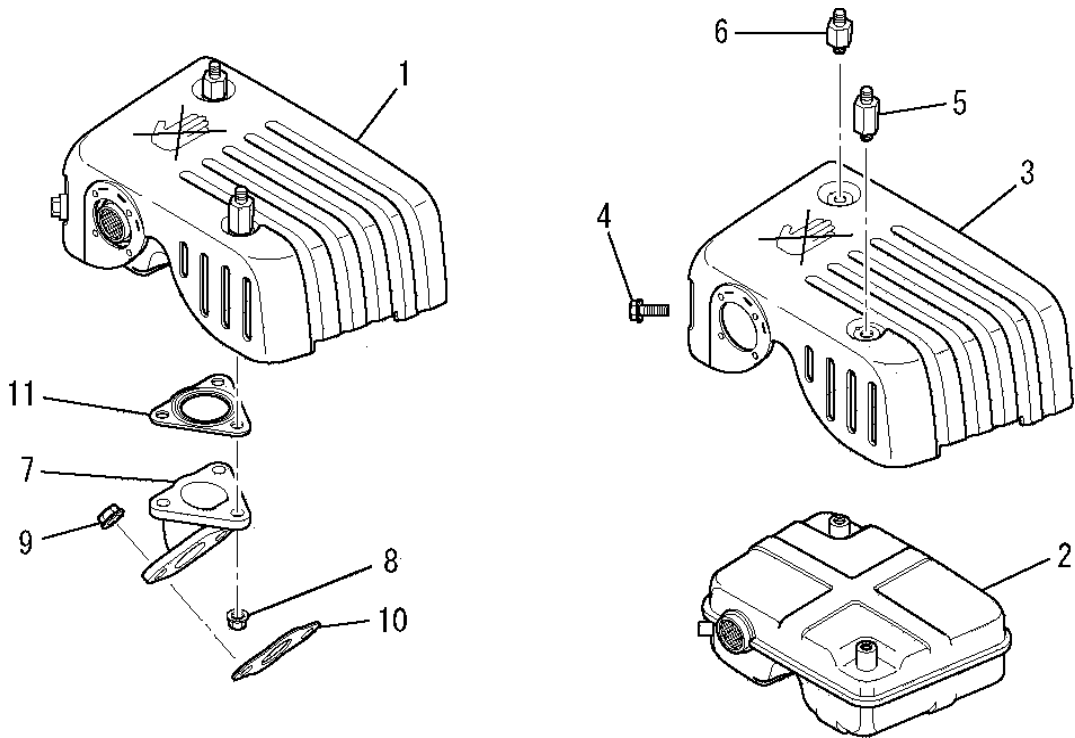
見出番号 No.	部品番号 Parts No.	部品名称 Parts Name	個数 No. Req'd	備考 Remarks	Serial No. (From~To) Serial No. (From~To)
1	KS02062AD	リコイルスタータ アセンブリ RECOIL STARTER ASSY	1		
2	KS20081AD001	スタータケース CASE, STARTER	1		
3	KS20081AD002	リール REEL	1		
4	KS20081AD003	ラチェット RATCHET	2		
5	KS20081AD004	スパイラルスプリング SPRING, SPIRAL	1		
6	KS20020AD006	リターンスプリング SPRING, RETURN	1		
7	KS20020AD007	リターンスプリング SPRING, RETURN	2		
8	KS20081AD007	ガイド GUIDE	1		
9	KS20081AD008	スクリュー SCREW	1		
10	KS20081AD010	スタータロープ ROPE, STARTER	1		
11	KS20081AD011	スタータノブ KNOB, STARTER	1		
12	KS20081AD012	キャップ CAP	1		

リコイルスタータグループ
 (R) RECOIL STARTER GROUP



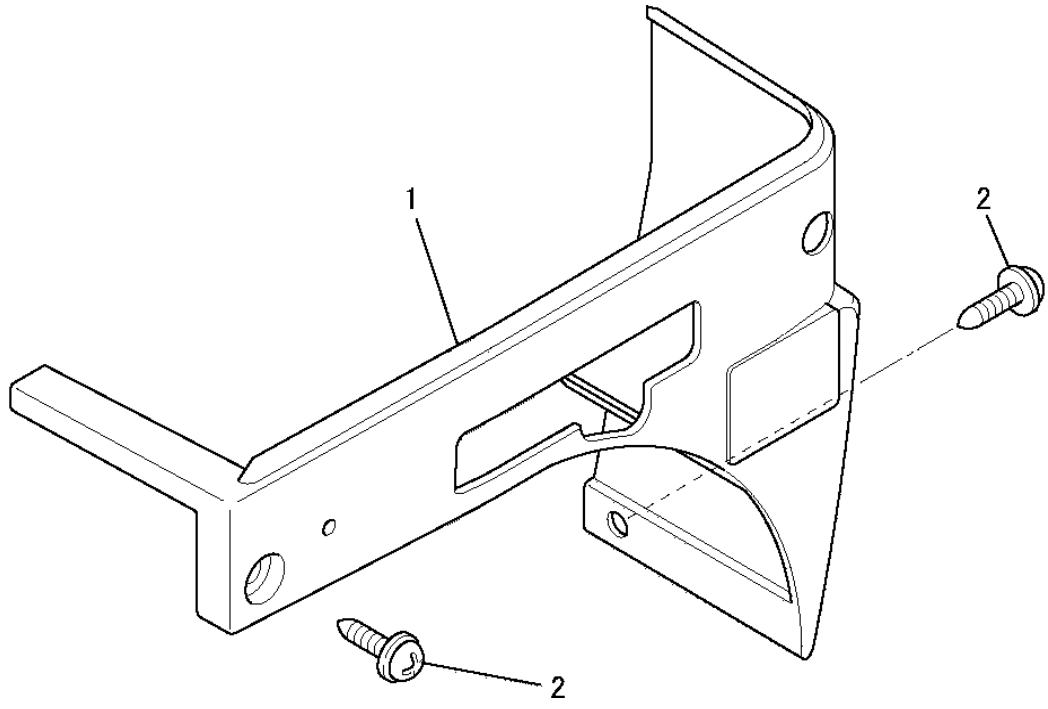
見出番号 No.	部品番号 Parts No.	部品名称 Parts Name	個数 No. Req'd	備考 Remarks	Serial No. (From~To) Serial No. (From~To)
13	KS30040AA	スタータプーリ PULLEY, STARTER	1		
14	B800A06X016K	フランジボルト BOLT, FLANGE	3		

マフラグループ
(S) MUFFLER GROUP



見出番号 No.	部品番号 Parts No.	部品名称 Parts Name	個数 No. Req'd	備考 Remarks	Serial No. (From~To) Serial No. (From~To)
1	KM02127AA	マフラアセンブリ MUFFLER ASSY	1		
2	KM15079BA	マフラ MUFFLER	1		
3	KM25065AA	マフラカバー COVER, MUFFLER	1		
4	B800A06X008K	フランジボルト BOLT, FLANGE	1		
5	KU13026BA	ボルト BOLT	1		
6	KU13026CA	ボルト BOLT	1		
7	KM30009AA	エキゾーストパイプ PIPE, EXHAUST	1		
8	N801A06	フランジナット NUT, FLANGE	3		
9	ZZ70028C	ユニカルスプリングナット NUT, CONICAL SPG	2		
10	KM70040AA	マフラガスケット GASKET, MUFFLER	1		
11	KM70041AA	マフラガスケット GASKET, MUFFLER	1		

カバーグループ
 (X) COVER GROUP



見出番号 No.	部品番号 Parts No.	部品名称 Parts Name	個数 No. Req'd	備考 Remarks	Serial No. (From~To) Serial No. (From~To)
1	KR40031AB	フロント カバー COVER, FRONT	1		
2	KU12025AA	タッピング スクリュー TAP-SCREW	2		