

PARTS CATALOG

MITSUBISHI MEIKI
AIR-COOLED
GASOLINE ENGINE

MODEL GB400LE-801

JULY, 2013

MITSUBISHI HEAVEY INDUSTRIES,
ENGINE SYSTEMS CO, LTD.

INDEX

Page No.	No.	Parts No.	Page No.	No.	Parts No.
1	1	B155B08X020	7	7	KV56001AA
1	2	FR56780	7	8	KV68002AA
1	3	KG34053AA	7	9	KV71011AA
1	4	KH60024AA	7	10	KV72004AA
1	5	KH90099AA	7	11	KV72018AA
1	6	B800A06X008	7	12	KV72006AA
1	7	KM90151AA	8	13	KV73003AA
2	1	KE90057AA	8	14	KV75007AA
2	2	KE41005AA	8	15	KW21019AA
2	3	KE42030AA	8	16	S510P12
3	1	KF90231AA140	8	17	B800B06X020
3	2	KF90232AA390	8	18	B800B10X065
3	3	KS40007AA	8	19	KC68001AA
3	4	B800A06X008	9	1	KC09017AA
4	1	KN12004EA	9	2	B805B06X012
4	2	KN13001AA	9	3	KW33003AA
4	3	B080A08X016	10	1	FA29008
4	4	FA24135	10	2	KB67002AA
4	5	W405B07X045	10	3	KB67003AA
4	6	B800A06X008K	10	4	KD51007AA
4	7	KM50042AA	10	5	KD53001AA
4	8	KU28003AA	10	6	KD63025AA
4	9	KU34006AA	10	7	KD63026AA
4	10	KW55086AA	10	8	KG01008CA
4	11	KW56256AA	10	9	KG14005AA
5	1	KW39068MA	10	10	KG22004AA
5	2	KC68001AA	10	11	KL21010EA
5	3	KW33003AA	10	12	KW29006AA
5	4	KW31010AA	11	13	KU35004AA
5	5	KW39065AA	11	14	KW11006AA
5	6	KW34055AA	11	15	S111X62X020
5	7	KW34052AA	11	16	S111X62X030
5	8	KM70056AA	11	17	S111X62X040
5	9	KM70057AA	11	18	S111X62X060
6	1	KB47001BA	11	19	B080B08X025
6	2	KW11006AA	11	20	B800B08X030
6	3	KW29002AA	11	21	FA28247
6	4	S111X62X030	11	22	KU14031AA
6	5	ZZ70013A	11	23	KU44001AA
6	6	FN11223	11	24	KW31010AA
7	1	KC02033DA	12	25	KW39065AA
7	2	FR46870	13	1	KD02085AA
7	3	KU44001AA	13	2	KD63044AA
7	4	KV25001AA	13	3	KD90012AA
7	5	KV37002AA	13	4	KD90016AA
7	6	KV45007AA	13	5	KV01218AA

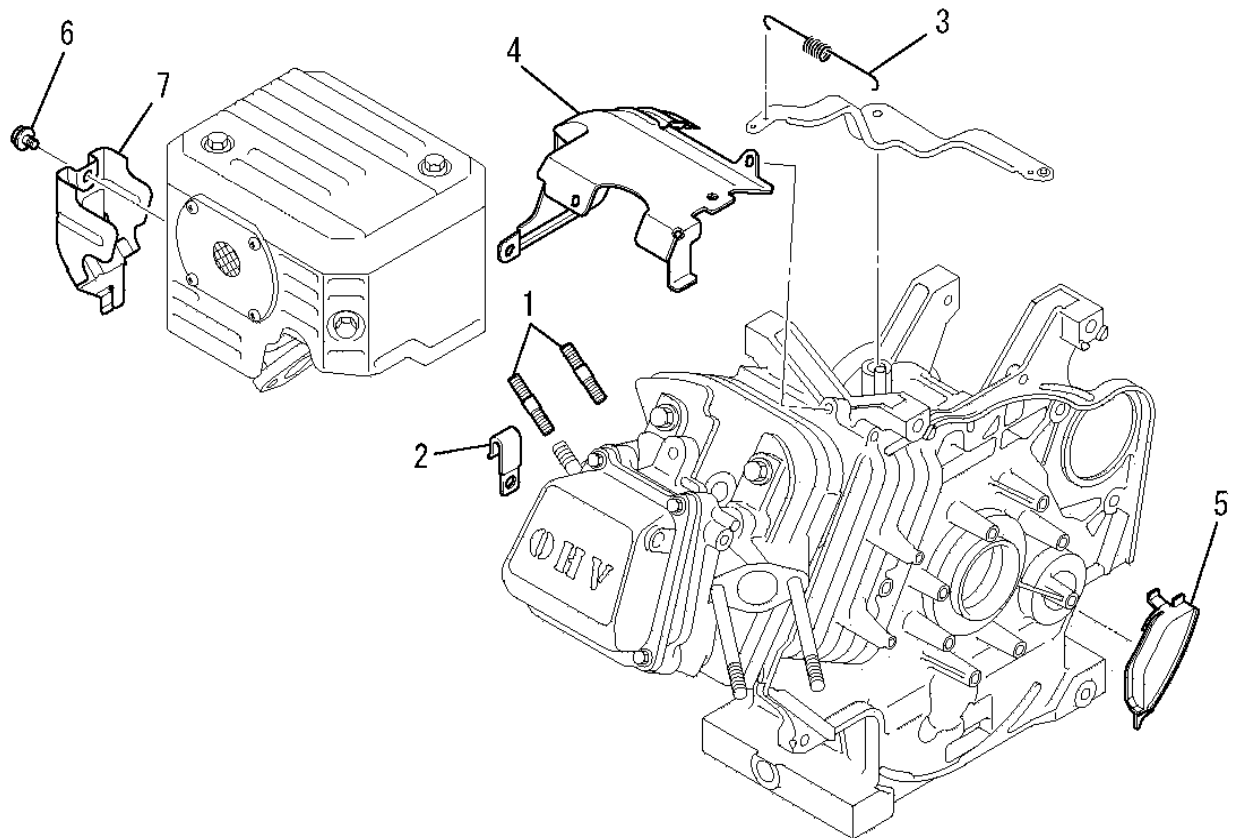
INDEX

Page No.	No.	Parts No.	Page No.	No.	Parts No.
13	6	KV83009FA	19	13	KK12008AE016
13	7	S500P03	19	14	KK15003AE014
14	1	KP90001AA	19	15	KK15003AE015
14	2	KD03033AA	19	16	KK74525BD115
14	2	KD03033BA	19	17	KK74525AA175
14	2	KD03033CA	19	18	KK15003AE018
14	3	KD70001AA	19	19	KK16009AA019
14	4	KP18003AA	19	20	KK16007HC020
14	4	KP18003BA	19	21	KK16006CF023
14	4	KP18003CA	19	22	KK13018AA020
14	5	KP58003AA	19	23	KK15003AE024
14	6	KP02012AA	19	24	KK15005DA025
14	6	KP02012BA	20	25	FA27080XX003
14	6	KP02012CA	20	26	KK12008AE029
15	1	FR51895	20	27	KK15003AE027
15	2	KE02078AA	20	28	KK12008AE011
15	3	KS90027AA	20	29	KK16009AA030
15	4	KE25004BA	20	30	KK16006CF033
15	5	KE25005AA	20	31	KK16005AA033
15	6	KE90122AA	20	32	KK15003AE026
15	7	KE90301AA	20	33	KK34001BA
15	8	KE90311AA	20	34	KW34052AA
15	9	KU70007AA	20	35	KA90116AA
15	10	B805B06X012	21	1	KG03022CA
15	11	FA29015	21	2	KG35007BA
15	12	KU12020AA	21	3	KU14032AA
16	13	KU12046AA	21	4	S500P04
16	14	KU14036AA	21	5	B751A04X008
17	1	KA01086AA	21	6	KU80017AA
17	2	KA90142AA	21	7	KR30013BA
17	3	ZZ70002A	21	8	KG22006AA
17	4	B155B06X120	21	9	KG31017AA
17	5	N801A06	21	10	KG41017AA
17	6	KW34055AA	21	11	KG42013AA
18	1	KK16007HC	21	12	KG90014AA
18	2	KK16009AA002	22	13	KG90016AA
18	3	KK16009AA003	22	14	KU70006AA
18	4	KK16007HC004	22	15	B800A06X012
18	5	KK16009AA005	22	16	B805B06X012
18	6	KK13012AA005	22	17	KG90015AA
18	7	KK16009AA007	22	18	KU24002AA
18	8	KK12008AE007	22	19	KW34055AA
18	9	FA27080XX003	23	1	KH28021CD
18	10	KK74508AA425	23	2	B805B06X012
18	11	KK16009AA011	24	1	KH40122AA
18	12	KK16009AA012	24	2	B805B06X012

INDEX

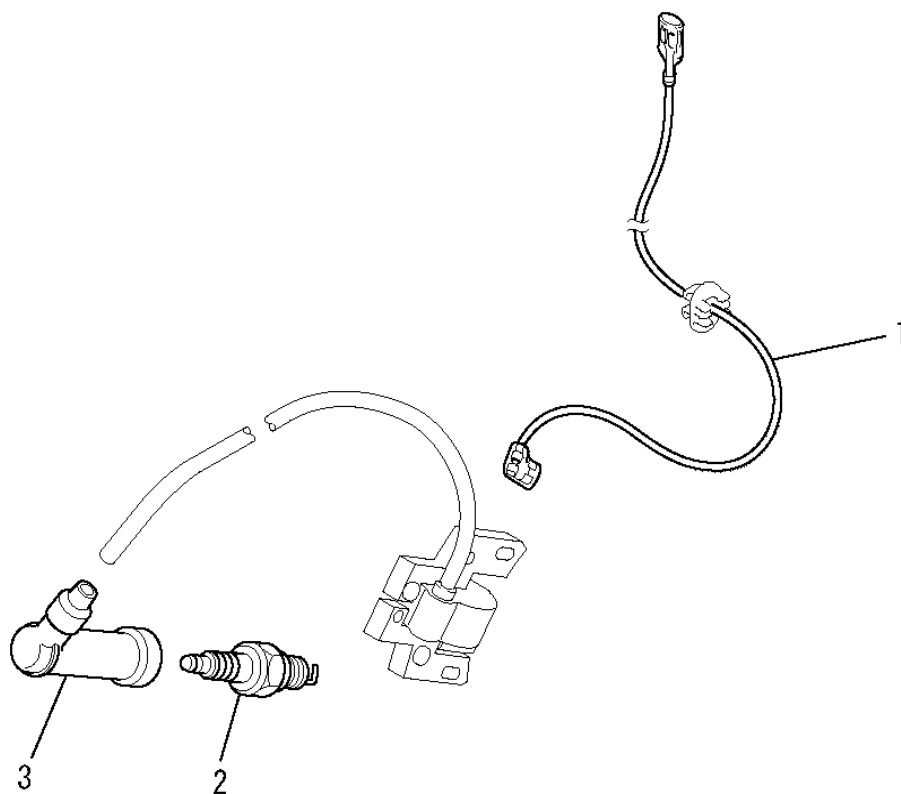
Page No.	No.	Parts No.	Page No.	No.	Parts No
25	1	KF04051CD			
25	2	KF05010BA			
25	3	KF40003AA			
25	4	KF90080DA			
25	5	KF59008AA			
25	6	KF59009AA			
25	7	KU50018AA			
25	8	KU50019AA			
25	9	B805B06X016			
25	10	FR67419			
25	11	N801A06			
26	1	KF31015CA			
26	2	KF31010AA001			
26	3	KF31015AA001			
26	4	FR66325XX010			
26	5	KF31015AA003			
26	6	KF31015AA004			
26	7	FR53226A			
26	8	FR67419			
27	1	KE60002AA			
27	2	KE90157AA			
27	3	KE90203AA			
27	4	KS11018AA			
27	5	KS11012AA021			
27	6	B800A06X012			
27	7	FA28198			
27	8	KU14037AA			
27	9	N801A06			
27	10	N801A08			
28	1	KM02172AA			
28	2	KM15089AA			
28	3	KM25091AA			
28	4	B800A06X008K			
28	5	KM30019BA			
28	6	B121C06X016			
28	7	ZZ70028C			
28	8	KM70056AA			
28	9	KM70057AA			
29	1	KR40034EA			
29	2	B800A06X016			
29	3	B800A06X030			
29	4	KM90159AA			

ボルト、スプリング、カバー 1. BOLT, SPRING, COVER



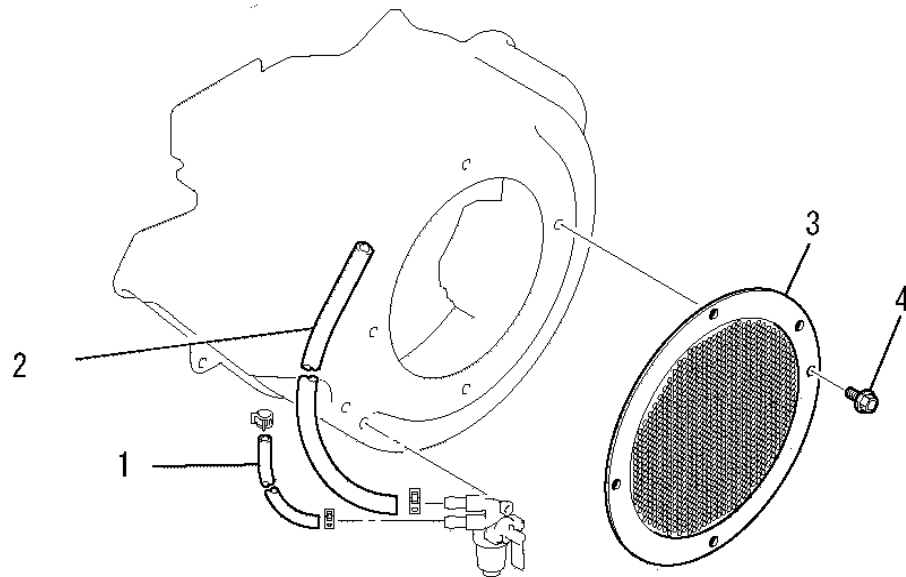
見出番号 No.	改訂番号 R/N	部品番号 Parts No.	部品名称 Parts Name	個数 No. Req'd	互換性 Inte	備考 Remarks	Serial No. (From~To) Serial No. (From~To)
1		B155B08X020	スタッドボルト BOLT, STUD	2			
2		FR56780	クランプ CLAMP	1			
3		KG34053AA	ガバナスプリング SPRING, GOV	1			
4		KH60024AA	シリンダバツフル BAFFLE, CYLINDER	1			
5		KH90099AA	カバー COVER	1			
6		B800A06X008	フランジボルト BOLT, FLANGE	1			
7		KM90151AA	カバー COVER	1			

リードワイヤ、プラグ、キャップ
2. LEAD WIRE, PLUG, CAP



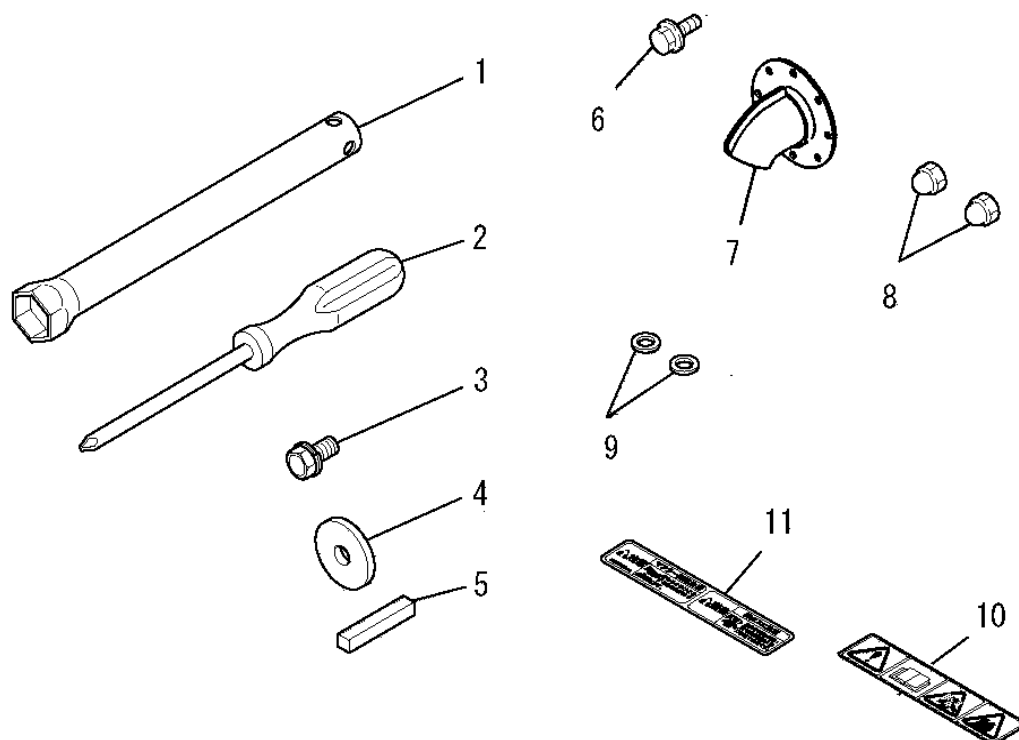
見出番号 No.	改訂番号 R/N	部品番号 Parts No.	部品名称 Parts Name	個数 No. Req'd	互換性 Inte	備考 Remarks	Serial No. (From~To) Serial No. (From~To)
1		KE90057AA	リードワイヤ WIRE, LEAD	1			
2		KE41005AA	スパークプラグ PLUG, SPARK	1		BPR5ES	
3		KE42030AA	プラグキャップ CAP, PLUG	1			

ラベル、フューエルホース
3. LABEL, FUEL HOSE



見出番号 No.	改訂番号 R/N	部品番号 Parts No.	部品名称 Parts Name	個数 No. Req'd	互換性 Inte	備考 Remarks	Serial No. (From~To) Serial No. (From~To)
1		KF90231AA140	フューエルホース HOSE, FUEL	1			
2		KF90232AA390	フューエルホース HOSE, FUEL	1			
3		KS40007AA	カバー COVER	1			
4		B800A06X008	フラジボルト BOLT, FLANGE	4			

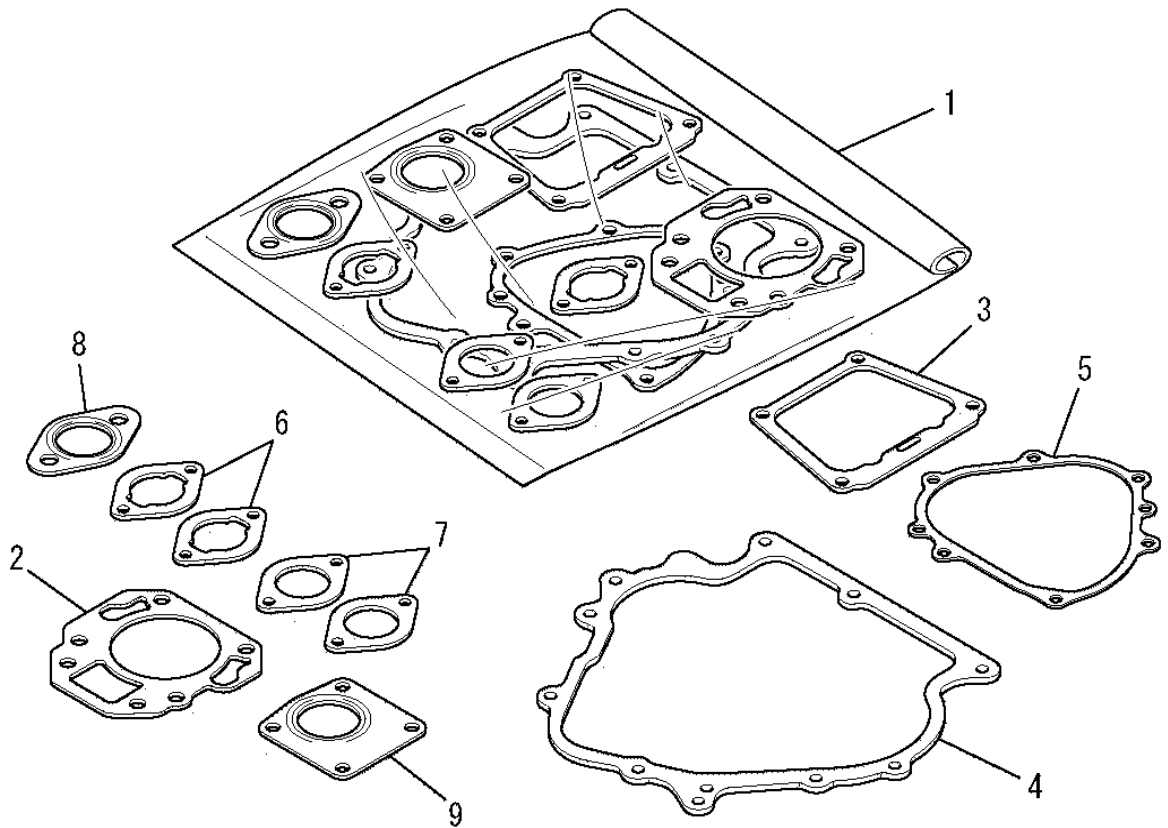
ツールセット
4. TOOL SET



見出番号 No.	改訂番号 R/N	部品番号 Parts No.	部品名称 Parts Name	個数 No. Req'd	互換性 Inte	備考 Remarks	Serial No. (From~To) Serial No. (From~To)
1		KN12004EA	ボックススパナ SPANNER, BOX	1			
2		KN13001AA	スクレットライバ DRIVER, SCREW	1			
3		B080A08X016	ボルト BOLT & WASHER	1			
4		FA24135	ワッシャ WASHER	1			
5		W405B07X045	キー KEY, SUNK	1			
6		B800A06X008K	フランジボルト BOLT, FLANGE	1			
7		KM50042AA	テールパイプ PIPE, TAIL	1			
8		KU28003AA	ナット NUT	2			
9		KU34006AA	ワッシャ WASHER	2			
10		KW55086AA	コーションラベル LABEL, CAUTION	1			
11		KW56256AA	コーションラベル LABEL, CAUTION	1			

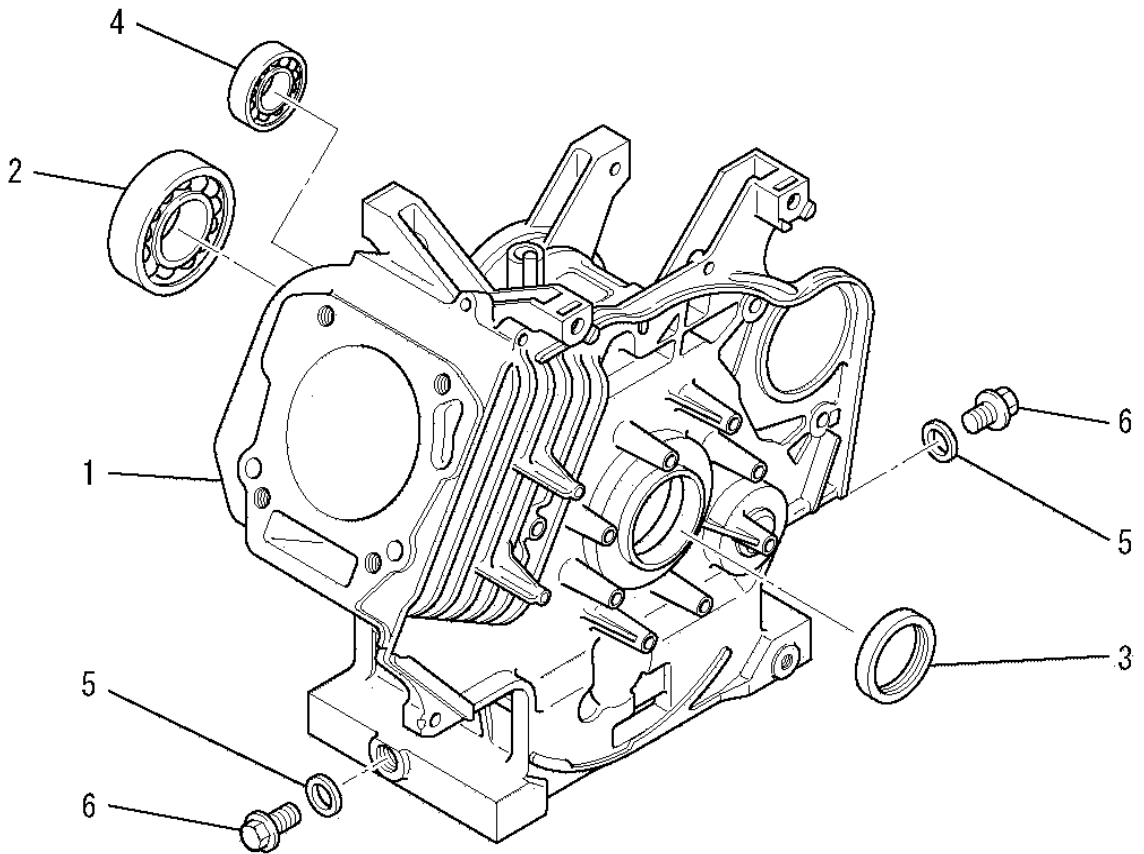
ガスケットセット

5. GASKET SET



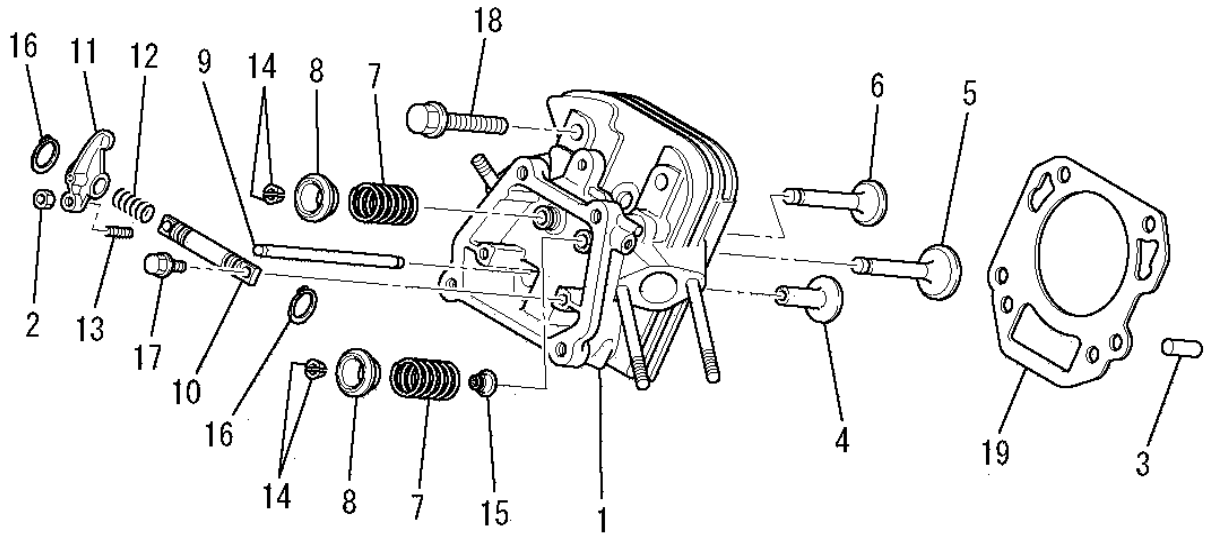
見出番号 No.	改訂番号 R/N	部品番号 Parts No.	部品名称 Parts Name	個数 No. Req'd	互換性 Inte	備考 Remarks	Serial No. (From~To) Serial No. (From~To)
1		KW39068MA	ガスケットセット GASKET SET	1		INCL. NO. 2-9	
2		KC68001AA	ヘッド ガスケット GASKET, HEAD	1			
3		KW33003AA	ガスケット, ヘッドカバー GASKET, HEAD COVER	1			
4		KW31010AA	クランクケース ガスケット GASKET, CRANKCASE	1			
5		KW39065AA	ガスケット GASKET	1			
6		KW34055AA	キャブレタ ガスケット GASKET, CARBURETOR	2			
7		KW34052AA	キャブレタ ガスケット GASKET, CARBURETOR	2			
8		KM70056AA	マフラ ガスケット GASKET, MUFFLER	1			
9		KM70057AA	マフラ ガスケット GASKET, MUFFLER	1			

シリンダブロックグループ
(A) CYLINDER BLOCK GROUP



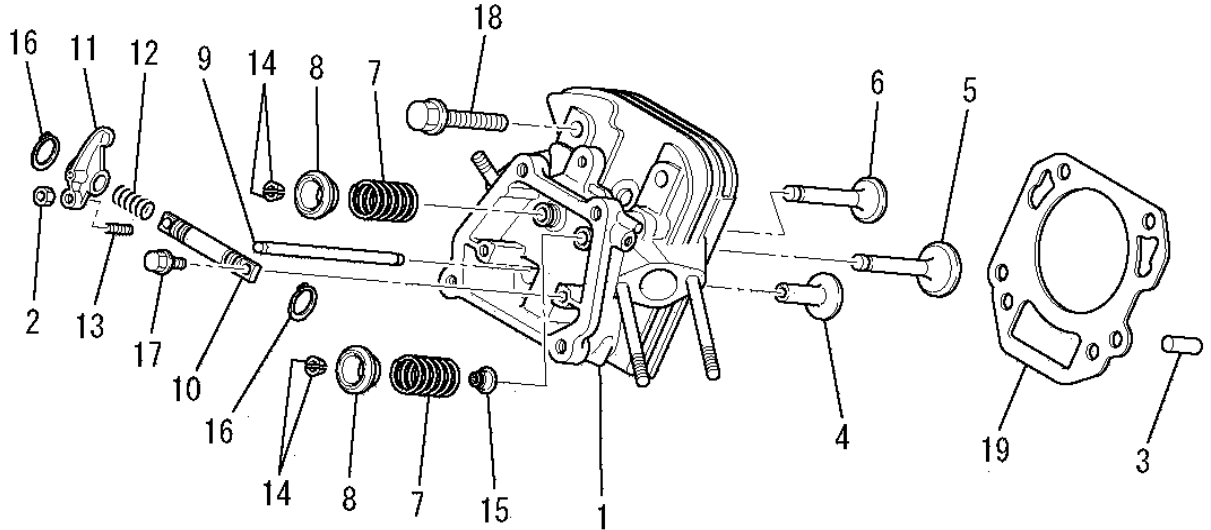
見出番号 No.	改訂番号 R/N	部品番号 Parts No.	部品名称 Parts Name	個数 No. Req'd	互換性 Inte	備考 Remarks	Serial No. (From~To) Serial No. (From~To)
1		KB47001BA	シリンダブロック CYLINDER BLOCK	1			
2		KW11006AA	ボールベアリング BEARING, BALL	1			
3		KW29002AA	オイルシール OIL SEAL	1			
4		S111X62X030	ボールベアリング BEARING, BALL	1		#6203	
5		ZZ70013A	ガスケット GASKET	2			
6		FN11223	ドレンプラグ PLUG, DRAIN	2			

シリンダヘッドグループ
 (B) CYLINDER HEAD GROUP



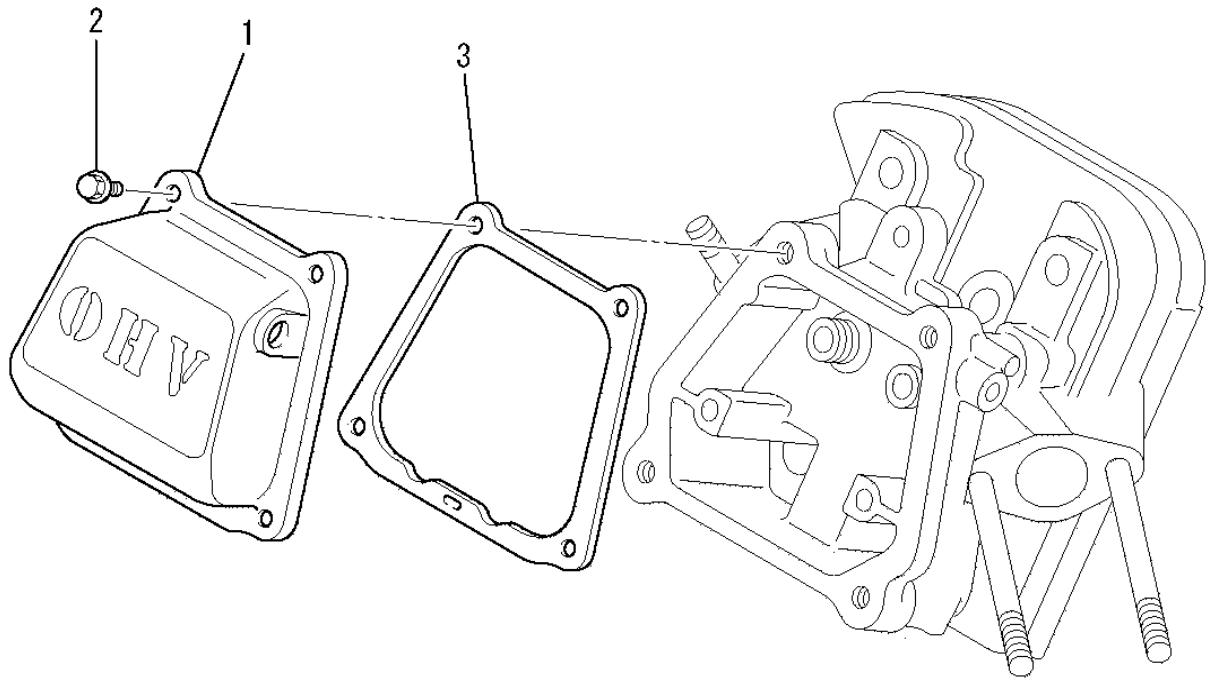
見出番号 No.	改訂番号 R/N	部品番号 Parts No.	部品名称 Parts Name	個数 No. Req'd	互換性 Inte	備考 Remarks	Serial No. (From~To) Serial No. (From~To)
1		KC02033DA	シリンダヘッドアSEMBリ CYLINDER HEAD ASSY	1		WITH B155B06X120	
2		FR46870	ナット NUT	2			
3		KU44001AA	ダウエルピン PIN, DOWEL	2			
4		KV25001AA	タペット TAPPET	2			
5		KV37002AA	インテイクバルブ VALVE, INTAKE	1			
6		KV45007AA	エキゾーストバルブ VALVE, EXHAUST	1			
7		KV56001AA	バルブスプリング SPRING, VALVE	2			
8		KV68002AA	バルブスプリングリテーナ RETAINER, VALVE SPG	2			
9		KV71011AA	プッシュロッド ROD, PUSH	2			
10		KV72004AA	ロッカームシャフト SHAFT, ROCKER ARM	1			
11		KV72018AA	ロッカーム ARM, ROCKER	2			
12		KV72006AA	ロッカームスプリング SPRING, ROCKER SHAFT	1			

シリンダヘッドグループ
 (B) CYLINDER HEAD GROUP



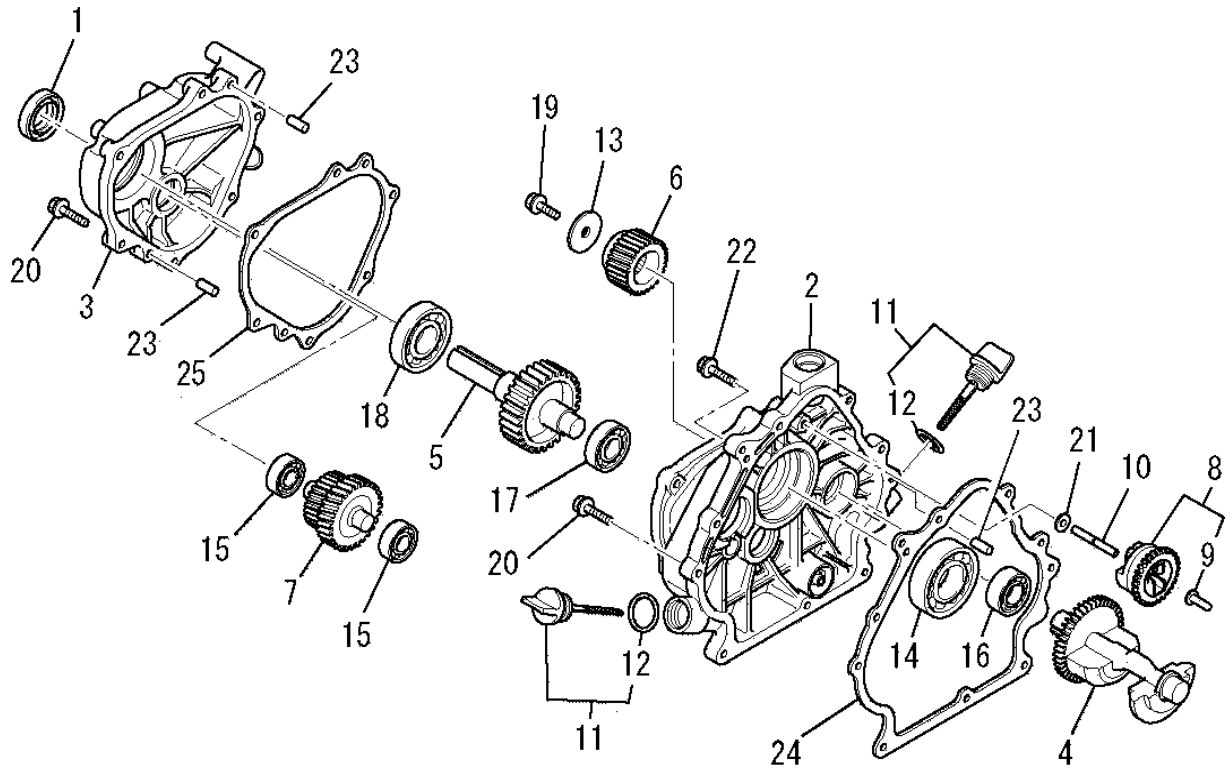
見出番号 No.	改訂番号 R/N	部品番号 Parts No.	部品名称 Parts Name	個数 No. Req'd	互換性 Inte	備考 Remarks	Serial No. (From~To) Serial No. (From~To)
13		KV73003AA	アジャストスクリュ SCREW, ADJUST	2			
14		KV75007AA	コッタ COTTER	4			
15		KW21019AA	バルブステムシール SEAL, VALVE STEM	1			
16		S510P12	スナップリング SNAP RING	2			
17		B800B06X020	フランジボルト BOLT, FLANGE	2			
18		B800B10X065	フランジボルト BOLT, FLANGE	4			
19		KC68001AA	ヘッドガスケット GASKET, HEAD	1			

ヘッドカバーグループ
(C) HEAD COVER GROUP



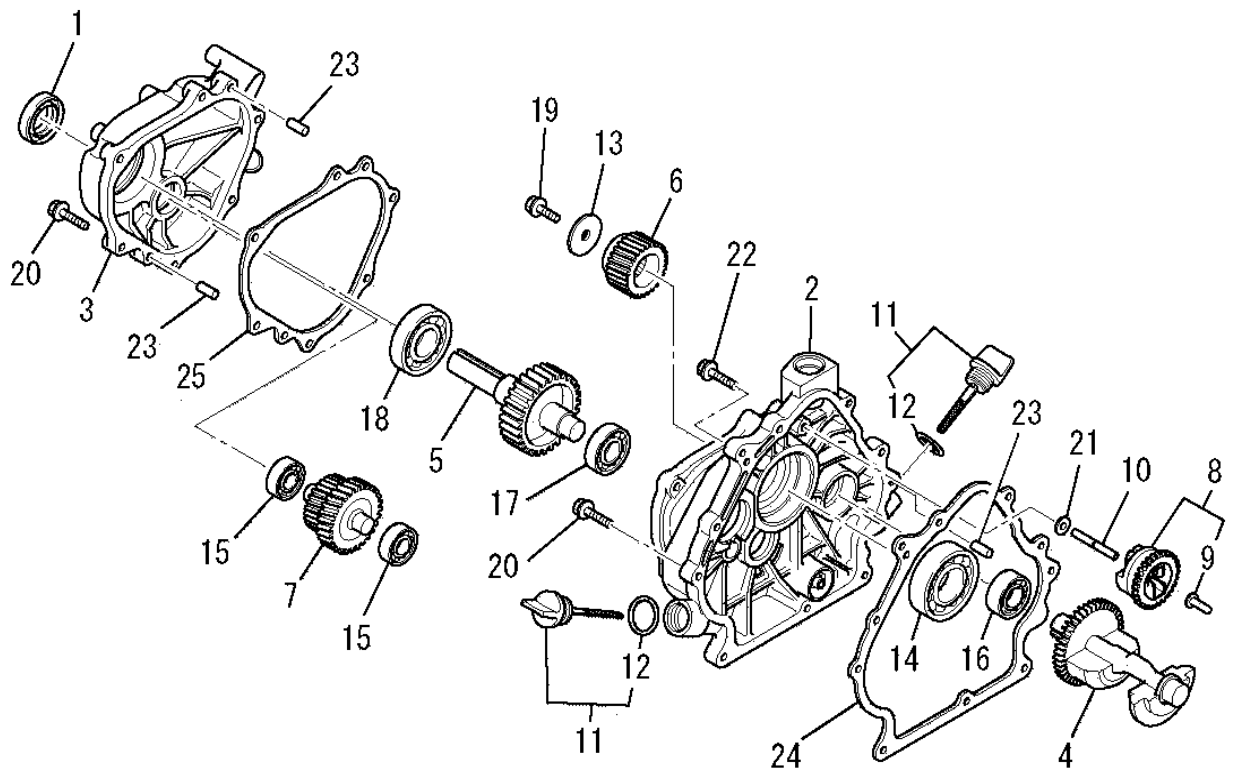
見出番号 No.	改訂番号 R/N	部品番号 Parts No.	部品名称 Parts Name	個数 No. Req'd	互換性 Inte	備考 Remarks	Serial No. (From~To) Serial No. (From~To)
1		KC09017AA	ヘッドカバーアセンブリ COVER, HEAD	1			
2		B805B06X012	フランジボルト BOLT, FLANGE	4			
3		KW33003AA	ガスケット, ヘッドカバー GASKET, HEAD COVER	1			

ケースカバーグループ
(D) CASE COVER GROUP



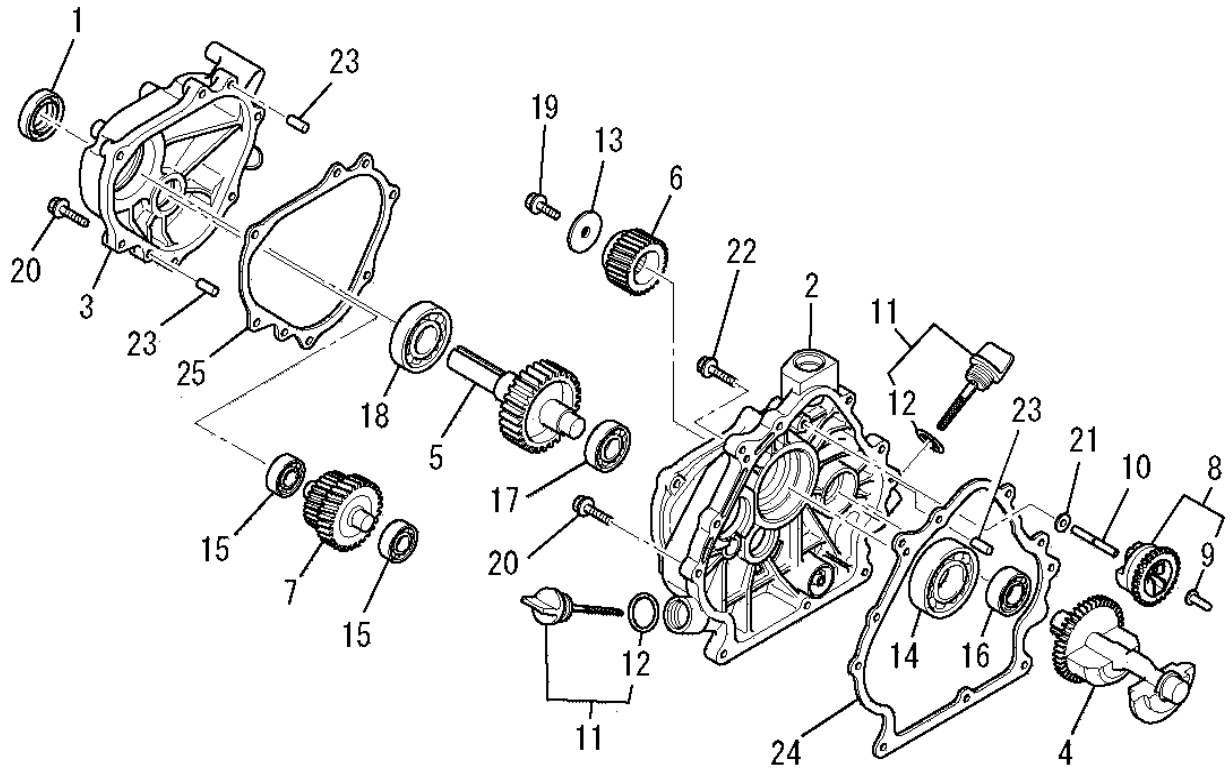
見出番号 No.	改訂番号 R/N	部品番号 Parts No.	部品名称 Parts Name	個数 No. Req'd	互換性 Inte	備考 Remarks	Serial No. (From~To) Serial No. (From~To)
1		FA29008	オイルシール OIL SEAL	1			
2		KB67002AA	クランクケースカバー COVER, CRANKCASE	1			
3		KB67003AA	ケース CASE	1			
4		KD51007AA	バランサシャフト SHAFT, BALANCER	1			
5		KD53001AA	シャフト SHAFT	1			
6		KD63025AA	ギヤ GEAR	1			
7		KD63026AA	ギヤ GEAR	1			
8		KG01008CA	ガバナギヤアセンブリ GOVERNOR GEAR ASSY	1		INCL. NO. 9	
9		KG14005AA	ガバナスライダ SLIDER, GOV	1			
10		KG22004AA	ガバナシャフト SHAFT, GOV	1			
11		KL21010EA	オイルゲージ GAUGE, OIL	2		INCL. NO. 12	
12		KW29006AA	オーリング O-RING	2			

ケースカバーグループ
(D) CASE COVER GROUP



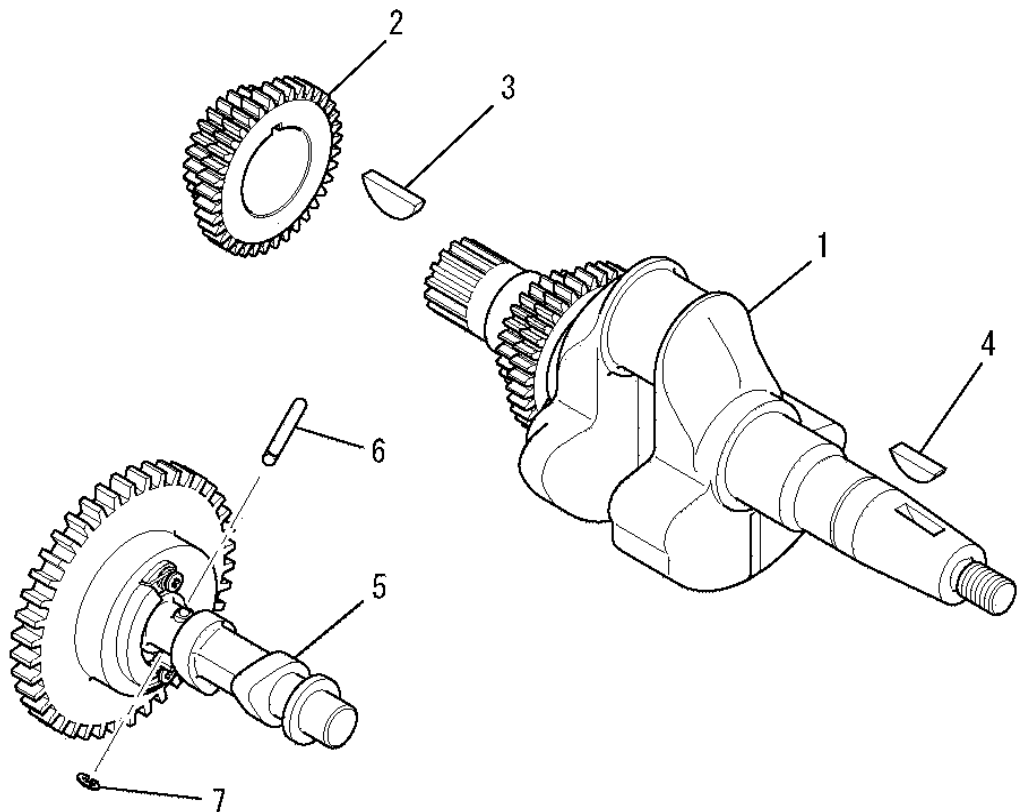
見出番号 No.	改訂番号 R/N	部品番号 Parts No.	部品名称 Parts Name	個数 No. Req'd	互換性 Inte	備考 Remarks	Serial No. (From~To) Serial No. (From~To)
13		KU35004AA	ワッシャ WASHER	1			
14		KW11006AA	ボールベアリング BEARING, BALL	1			
15		S111X62X020	ボールベアリング BEARING, BALL	2		#6202	
16		S111X62X030	ボールベアリング BEARING, BALL	1		#6203	
17		S111X62X040	ボールベアリング BEARING, BALL	1		#6204	
18		S111X62X060	ボールベアリング BEARING, BALL	1		#6206	
19		B080B08X025	ボルト BOLT & WASHER	1			
20		B800B08X030	フランジボルト BOLT, FLANGE	14			
21		FA28247	スペーサ SPACER	1			
22		KU14031AA	フランジボルト BOLT, FLANGE	1			
23		KU44001AA	ダウエルピン PIN, DOWEL	4			
24		KW31010AA	クランクケース ガasket GASKET, CRANKCASE	1			

ケースカバーグループ
 (D) CASE COVER GROUP



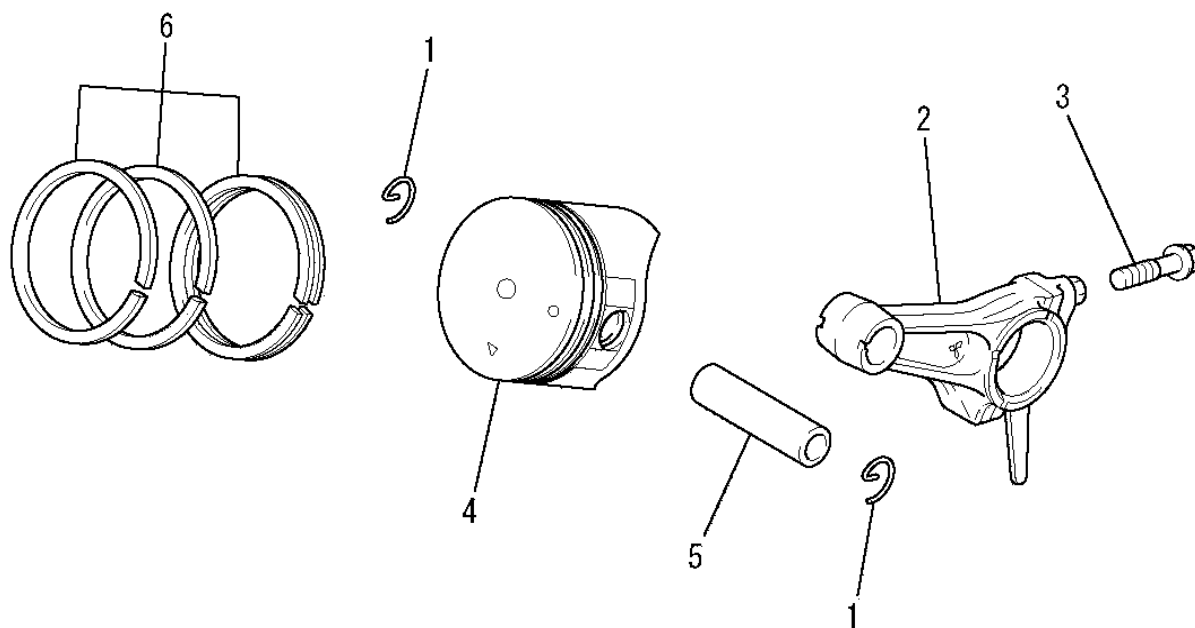
見出番号 No.	改訂番号 R/N	部品番号 Parts No.	部品名称 Parts Name	個数 No. Req'd	互換性 Inte	備考 Remarks	Serial No. (From~To) Serial No. (From~To)
25		KW39065AA	ガスケット GASKET	1			

クランクシャフトグループ
(E) CRANKSHAFT GROUP



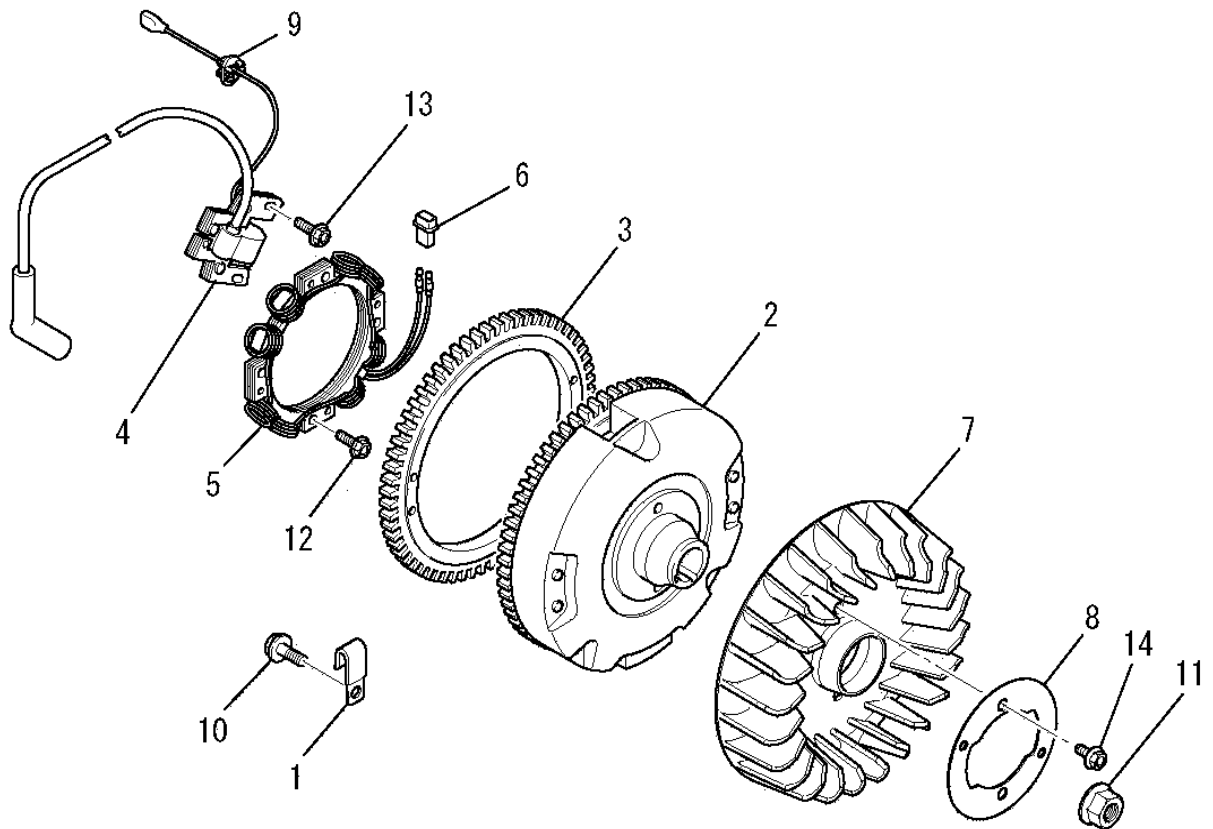
見出番号 No.	改訂番号 R/N	部品番号 Parts No.	部品名称 Parts Name	個数 No. Req'd	互換性 Inte	備考 Remarks	Serial No. (From~To) Serial No. (From~To)
1		KD02085AA	クランクシャフトアセンブリ CRANKSHAFT ASSY	1		INCL. NO. 2, 3	
2		KD63044AA	クランクシャフトギヤ GEAR, CRANKSHAFT	1			
3		KD90012AA	キー KEY, WOODRUFF	1			
4		KD90016AA	キー KEY, WOODRUFF	1			
5		KV01218AA	カムシャフトアセンブリ CAMSHAFT ASSY	1		INCL. NO. 6, 7	
6		KV83009FA	ピン PIN	1			
7		S500P03	スナップリング SNAP RING	1			

ピストン&ロッドグループ
(F) PISTON & ROD GROUP



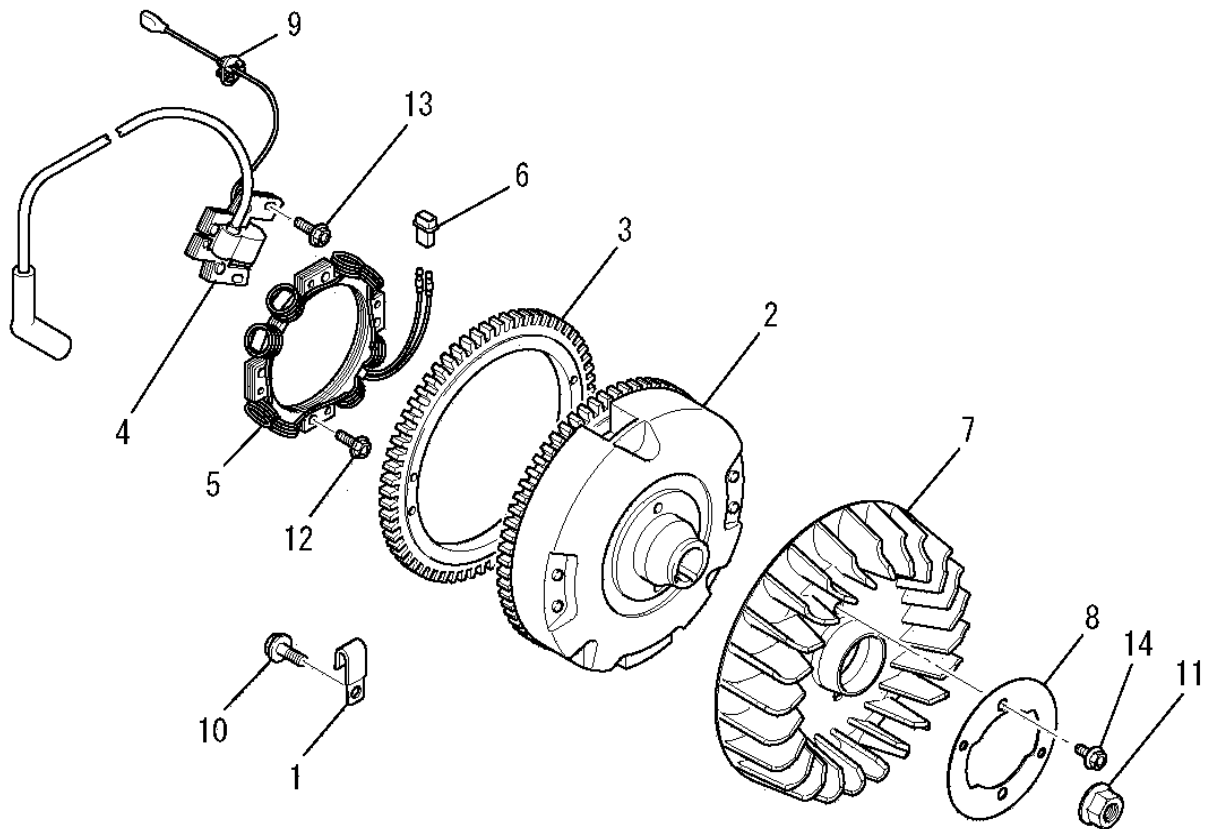
見出番号 No.	改訂番号 R/N	部品番号 Parts No.	部品名称 Parts Name	個数 No. Req'd	互換性 Inte	備考 Remarks	Serial No. (From~To) Serial No. (From~To)
1		KP90001AA	ピストンピンクリップ CLIP, PISTON PIN	2			
2		KD03033AA	コネクティングロッドアセンブリ CONNECTING ROD ASSY	1		STD INCL. NO. 3	
2	1	KD03033BA	コネクティングロッドアセンブリ CONNECTING ROD ASSY	1		US 0.25 INCL. NO. 3	
2	2	KD03033CA	コネクティングロッドアセンブリ CONNECTING ROD ASSY	1		US 0.50 INCL. NO. 3	
3		KD70001AA	ボルト BOLT	2			
4		KP18003AA	ピストン PISTON	1		STD	
4	1	KP18003BA	ピストン PISTON	1		OS 0.25	
4	2	KP18003CA	ピストン PISTON	1		OS 0.50	
5		KP58003AA	ピストンピン PIN, PISTON	1			
6		KP02012AA	ピストンリングセット PISTON RING SET	1		STD	
6	1	KP02012BA	ピストンリングセット PISTON RING SET	1		OS 0.25	
6	2	KP02012CA	ピストンリングセット PISTON RING SET	1		OS 0.50	

マグネトグループ
(G) MAGNETO GROUP



見出番号 No.	改訂番号 R/N	部品番号 Parts No.	部品名称 Parts Name	個数 No. Req'd	互換性 Inte	備考 Remarks	Serial No. (From~To) Serial No. (From~To)
1		FR51895	クランプ CLAMP	1			
2		KE02078AA	フライホイールギヤ アセンブリ FLYWHEEL	1		INCL. NO. 3	
3		KS90027AA	リングギヤ GEAR, RING	1			
4		KE25004BA	イグニッションコイル COIL, IGNITION	1			
5		KE25005AA	チャージングコイル COIL, CHARGE	1			
6		KE90122AA	カプラ COUPLER	1			
7		KE90301AA	ファン FAN	1			
8		KE90311AA	リテーナ RETAINER	1			
9		KU70007AA	クリップ CLIP	1			
10		B805B06X012	フランジボルト BOLT, FLANGE	1			
11		FA29015	フランジナット NUT, FLANGE	1			
12		KU12020AA	スクリュー SCREW	4			

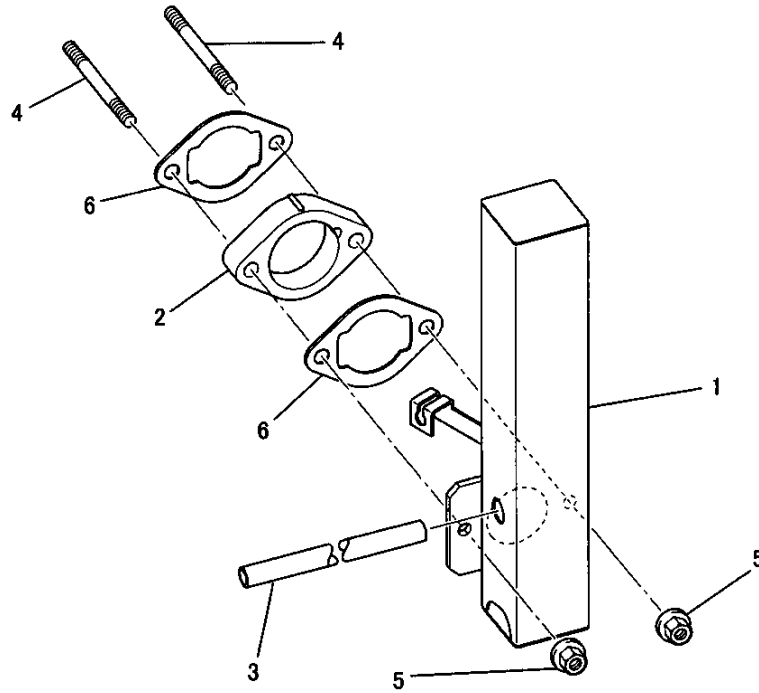
マグネトグループ
 (G) MAGNETO GROUP



見出番号 No.	改訂番号 R/N	部品番号 Parts No.	部品名称 Parts Name	個数 No. Req'd	互換性 Inte	備考 Remarks	Serial No. (From~To) Serial No. (From~To)
13		KU12046AA	フランジボルト BOLT, FLANGE	2			
14		KU14036AA	フランジボルト BOLT, FLANGE	2			

エアクリナグループ
 (H) AIR CLEANER GROUP

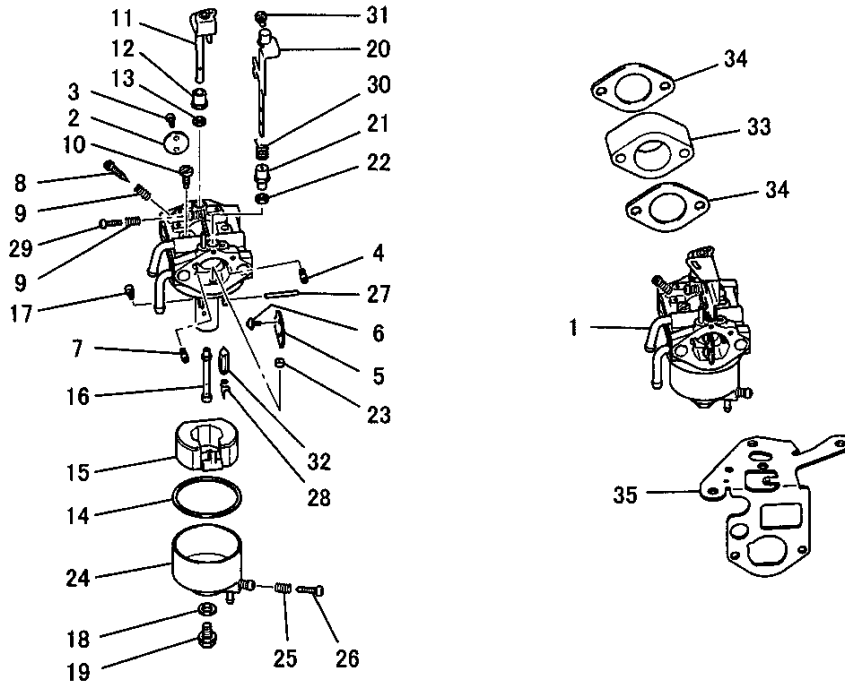
エアクリナグループ
 (H) AIR CLEANER GROUP



見出番号 No.	改訂番号 R/N	部品番号 Parts No.	部品名称 Parts Name	個数 No. Req'd	互換性 Inte	備考 Remarks	Serial No. (From~To) Serial No. (From~To)
1		KA01086AA	インテイクエルボ ELBOW, INTAKE	1			
2		KA90142AA	スペーサ SPACER	1			
3		ZZ70002A	ブリーザチューブ TUBE, BREATHER	1			
4		B155B06X120	スタッドボルト BOLT, STUD	2			
5		N801A06	フランジナット NUT, FLANGE	2			
6		KW34055AA	キャブレタガasket GASKET, CARBURETOR	2			

キャブレタグループ (I) CARBURETOR GROUP

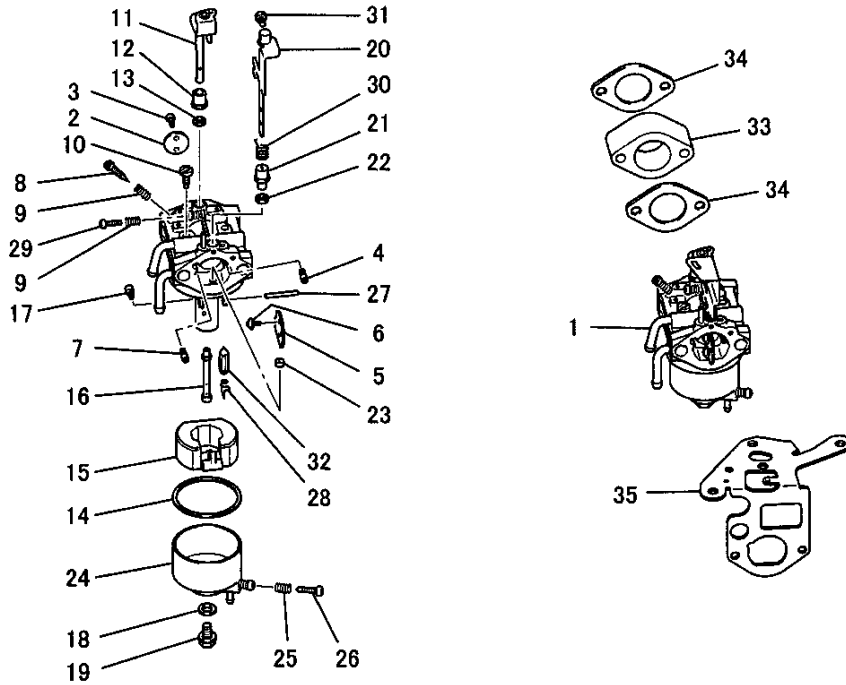
キャブレタグループ (I) CARBURETOR GROUP



見出番号 No.	改訂番号 R/N	部品番号 Parts No.	部品名称 Parts Name	個数 No. Req'd	互換性 Inte	備考 Remarks	Serial No. (From~To) Serial No. (From~To)
1		KK16007HC	キャブレタ(F) CARBURETOR (F)	1		INCL. NO. 2-32	
2		KK16009AA002	スロットルバルブ VALVE, THROTTLE	1			
3		KK16009AA003	スクリュー SCREW	2			
4		KK16007HC004	ジェット JET	1			
5		KK16009AA005	チョークバルブ VALVE, CHOKE	1			
6		KK13012AA005	スクリュー SCREW	2			
7		KK16009AA007	ジェット JET	1			
8		KK12008AE007	アジャスタ ADJUSTER	1			
9		FA27080XX003	スプリング SPRING	1			
10		KK74508AA425	パイロットジェット JET, PILOT	1			
11		KK16009AA011	スロットルシャフト SHAFT, THROTTLE	1			
12		KK16009AA012	リング RING	1			

キャブレタグループ
 (I) CARBURETOR GROUP

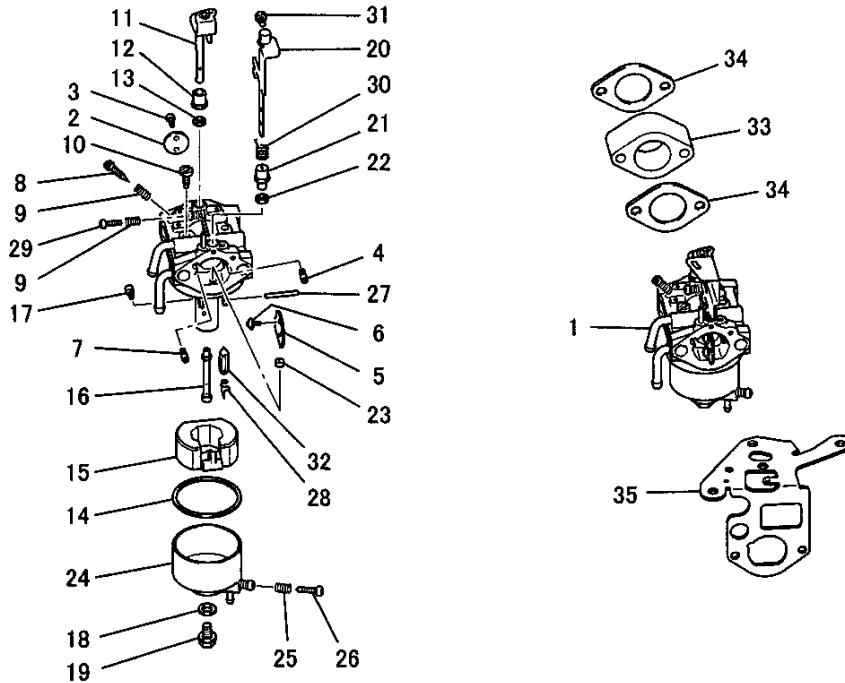
キャブレタグループ
 (I) CARBURETOR GROUP



見出番号 No.	改訂番号 R/N	部品番号 Parts No.	部品名称 Parts Name	個 数 No. Req'd	互換性 Inte	備 考 Remarks	Serial No. (From~To) Serial No. (From~To)
13		KK12008AE016	シール SEAL	1			
14		KK15003AE014	パッキング PACKING	1			
15		KK15003AE015	フロート FLOAT	1			
16		KK74525BD115	メインノズル NOZZLE, MAIN	1			
17		KK74525AA175	メインジェット JET, MAIN	1			
18		KK15003AE018	パッキング PACKING	1			
19		KK16009AA019	ボルト BOLT	1			
20		KK16007HC020	チョークレバ LEVER, CHOKE	1			
21		KK16006CF023	リング RING	1			
22		KK13018AA020	シール SEAL	1			
23		KK15003AE024	リング RING	1			
24		KK15005DA025	フロートチャンバ CHAMBER, FLOAT	1		INCL. NO. 25, 26	

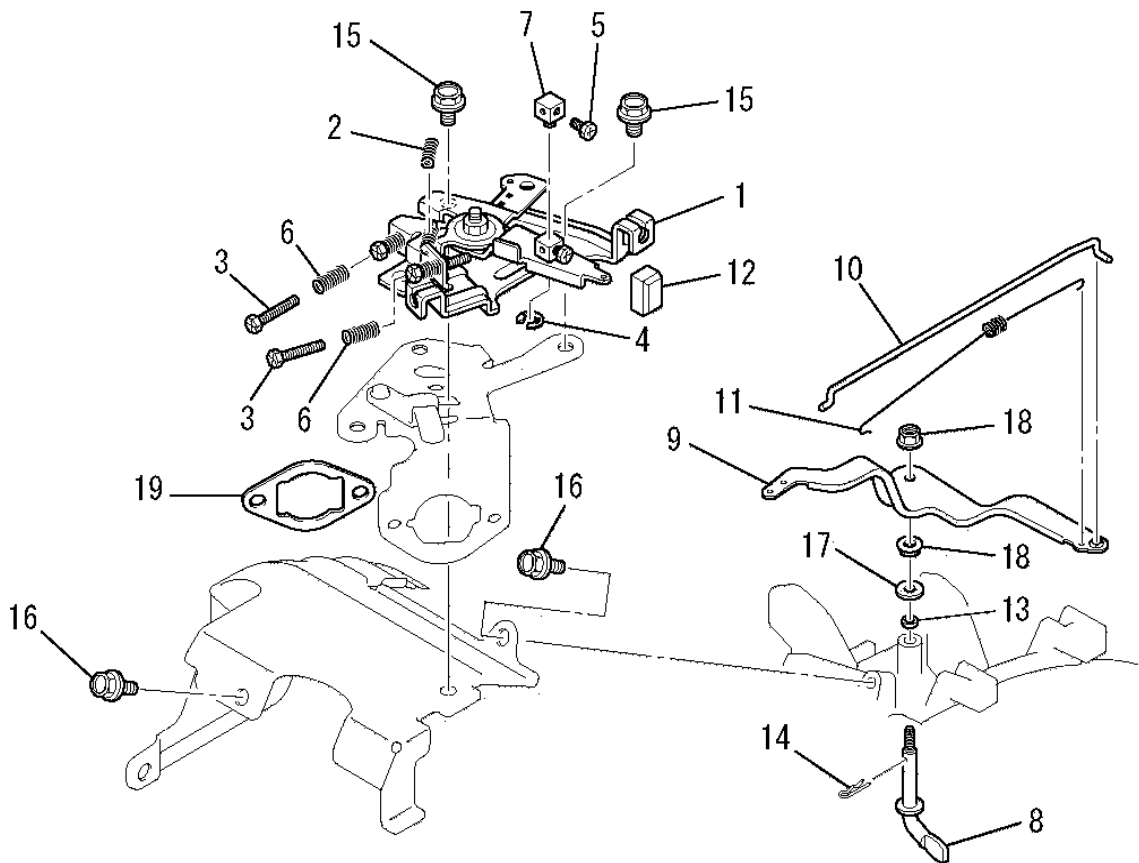
キャブレタグループ (I) CARBURETOR GROUP

キャブレタグループ (I) CARBURETOR GROUP



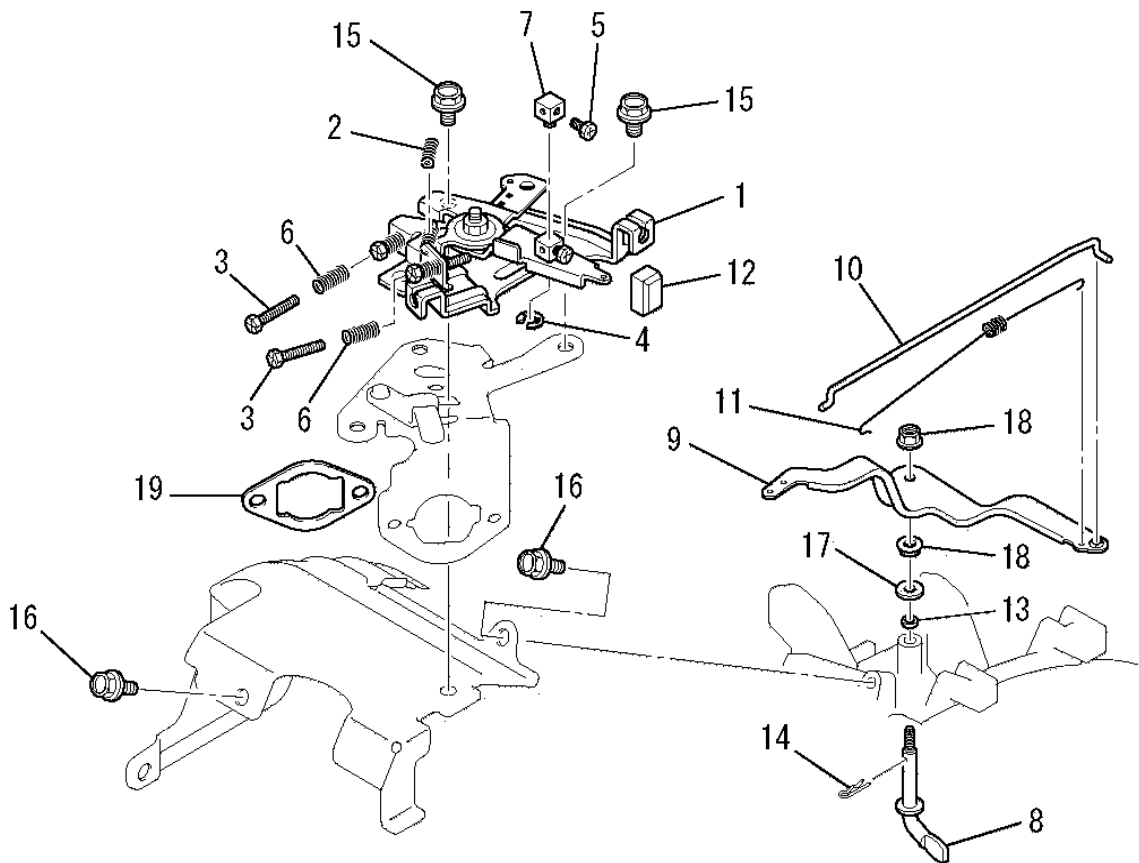
見出番号 No.	改訂番号 R/N	部品番号 Parts No.	部品名称 Parts Name	個数 No. Req'd	互換性 Inte	備考 Remarks	Serial No. (From~To) Serial No. (From~To)
25		FA27080XX003	スプリング SPRING	1			
26		KK12008AE029	スクリュー SCREW	1			
27		KK15003AE027	ピン PIN	1			
28		KK12008AE011	クリップ CLIP	1			
29		KK16009AA030	スクリュー SCREW	1			
30		KK16006CF033	スプリング SPRING	1			
31		KK16005AA033	ボルト BOLT	1			
32		KK15003AE026	ニードルバルブ VALVE, NEEDLE	1			
33		KK34001BA	インシュレータ INSULATOR	1			
34		KW34052AA	キャブレタケット GASKET, CARBURETOR	2			
35		KA90116AA	チョークブラケット BRACKET, CHOKE	1			

コントロールパネルグループ
(J) CONTROL PANEL GROUP



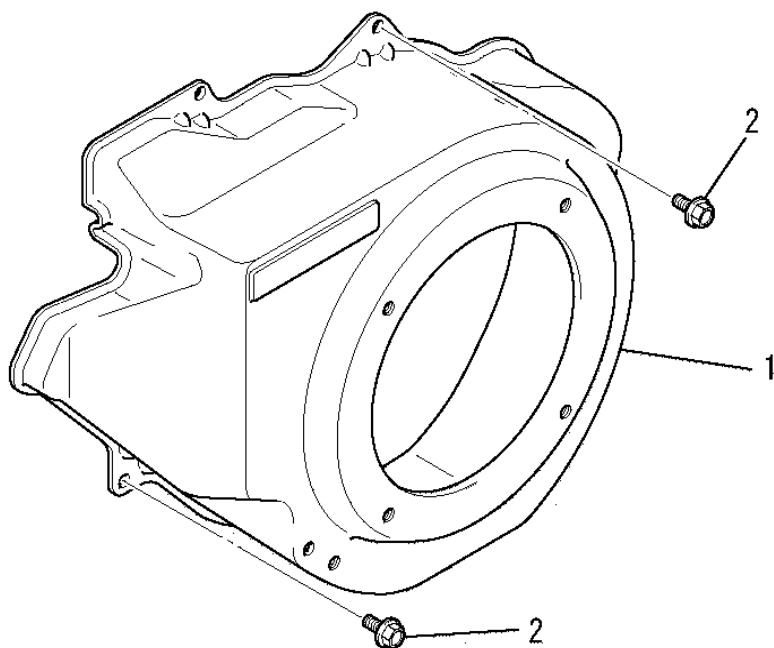
見出番号 No.	改訂番号 R/N	部品番号 Parts No.	部品名称 Parts Name	個数 No. Req'd	互換性 Inte	備考 Remarks	Serial No. (From~To) Serial No. (From~To)
1		KG03022CA	コントロールパネル CONTROL PANEL, CONTROL	1		INCL. NO. 2-7	
2		KG35007BA	リターンスプリング SPRING, RETURN	1			
3		KU14032AA	ボルト BOLT	2			
4		S500P04	スナップリング SNAP RING	1			
5		B751A04X008	ボルト BOLT, CRS	1			
6		KU80017AA	スプリング SPRING	2			
7		KR30013BA	ストッパ STOPPER	1			
8		KG22006AA	ガバナシャフト SHAFT, GOV	1			
9		KG31017AA	ガバナレバー LEVER, GOV	1			
10		KG41017AA	ガバナロッド ROD, GOV	1			
11		KG42013AA	ロッドスプリング SPRING, ROD	1			
12		KG90014AA	キャップ CAP	1			

コントロールパネルグループ
(J) CONTROL PANEL GROUP



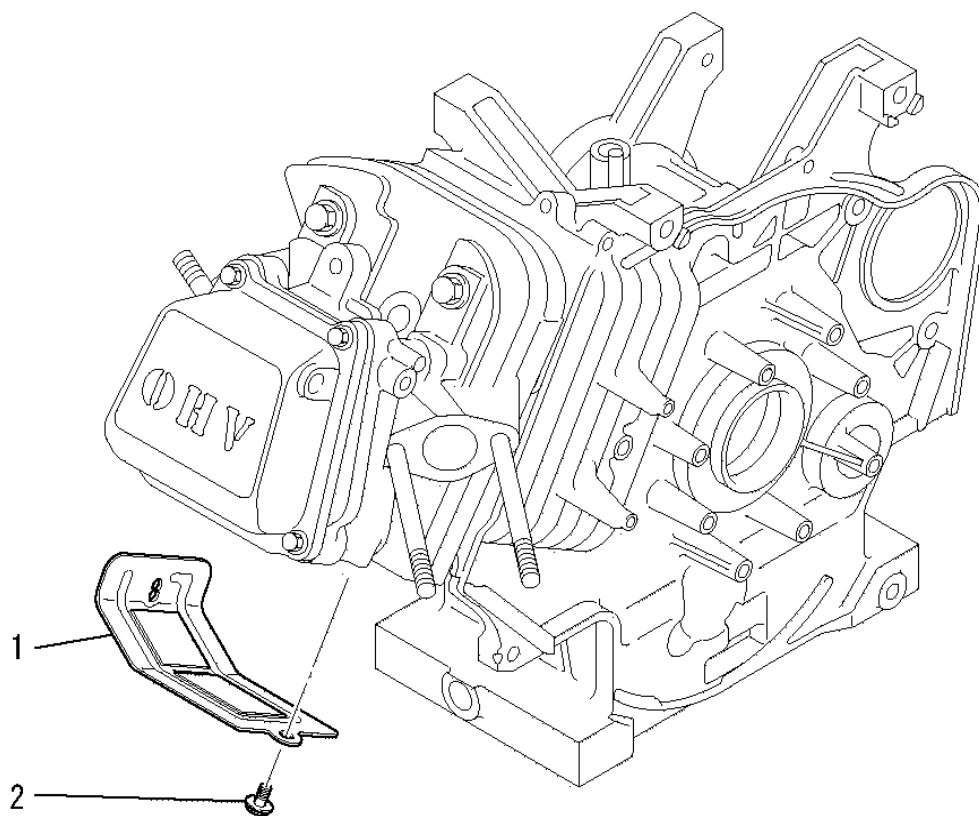
見出番号 No.	改訂番号 R/N	部品番号 Parts No.	部品名称 Parts Name	個数 No. Req'd	互換性 Inte	備考 Remarks	Serial No. (From~To) Serial No. (From~To)
13		KG90016AA	ダストシール SEAL, DUST	1			
14		KU70006AA	クリップ CLIP	1			
15		B800A06X012	フランジボルト BOLT, FLANGE	3			
16		B805B06X012	フランジボルト BOLT, FLANGE	2			
17		KG90015AA	ワッシャ WASHER	1			
18		KU24002AA	ナット NUT	2			
19		KW34055AA	キャブレタガasket GASKET, CARBURETOR	1			

ファンカバーグループ
 (K) FAN COVER GROUP



見出番号 No.	改訂番号 R/N	部品番号 Parts No.	部品名称 Parts Name	個数 No. Req'd	互換性 Inte	備考 Remarks	Serial No. (From~To) Serial No. (From~To)
1		KH28021CD	ファンカバー COVER, FAN	1			
2		B805B06X012	フランジボルト BOLT, FLANGE	4			

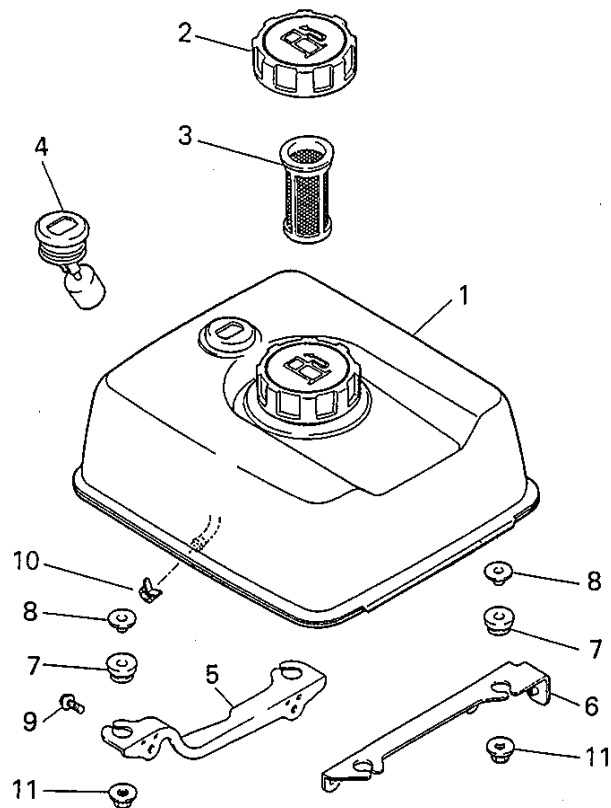
シリンダカバーグループ
 (L) CYLINDER COVER GROUP



見出番号 No.	改訂番号 R/N	部品番号 Parts No.	部品名称 Parts Name	個数 No. Req'd	互換性 Inte	備考 Remarks	Serial No. (From~To) Serial No. (From~To)
1		KH40122AA	シリンダカバー COVER, CYLINDER	1			
2		B805B06X012	フランジボルト BOLT, FLANGE	2			

タンクグループ
(M) TANK GROUP

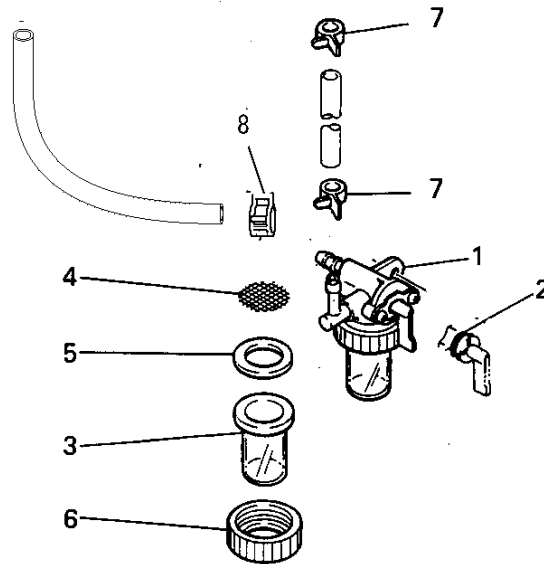
タンクグループ
(M) TANK GROUP



見出番号 No.	改訂番号 R/N	部品番号 Parts No.	部品名称 Parts Name	個数 No. Req'd	互換性 Inte	備考 Remarks	Serial No. (From~To) Serial No. (From~To)
1		KF04051CD	フューエルタンク アセンブリ FUEL TANK ASSY	1		INCL. NO. 2-4	
2		KF05010BA	タンクキャップ アセンブリ TANK CAP ASSY	1			
3		KF40003AA	フューエルフィルタ FILTER, FUEL	1			
4		KF90080DA	オイルゲージ GAUGE, OIL	1			
5		KF59008AA	タンクブラケット BRACKET, TANK	1			
6		KF59009AA	タンクブラケット BRACKET, TANK	1			
7		KU50018AA	ブッシュ BUSH	4			
8		KU50019AA	スペーサ SPACER	4			
9		B805B06X016	フランジボルト BOLT, FLANGE	4			
10		FR67419	クリップ CLIP	1			
11		N801A06	フランジナット NUT, FLANGE	4			

コックグループ
(N) COCK GROUP

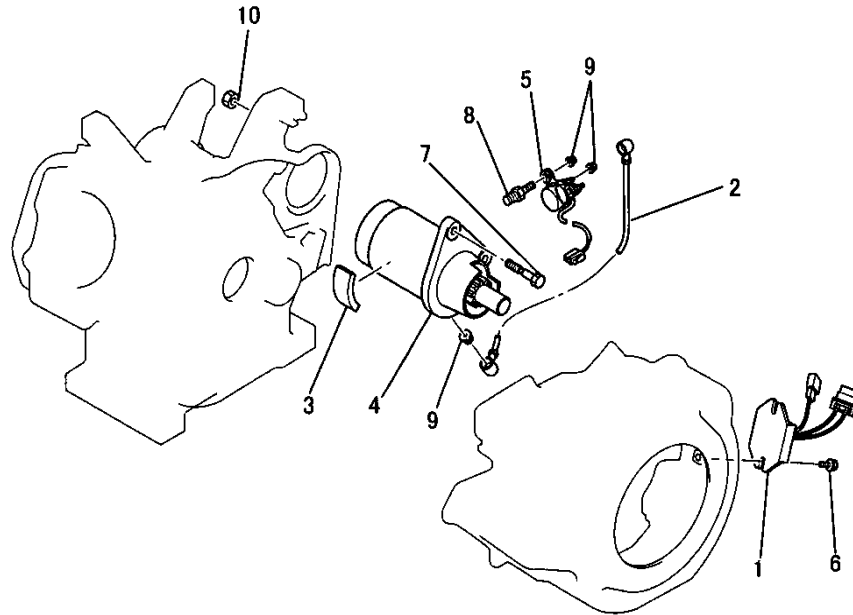
コックグループ
(N) COCK GROUP



見出番号 No.	改訂番号 R/N	部品番号 Parts No.	部品名称 Parts Name	個数 No. Req'd	互換性 Inte	備考 Remarks	Serial No. (From~To) Serial No. (From~To)
1		KF31015CA	フューエルコック COCK, FUEL	1		INCL. NO. 2-6	
2		KF31010AA001	オーリング O-RING	1			
3		KF31015AA001	カップ CUP	1			
4		FR66325XX010	フューエルフィルタ FILTER, FUEL	1			
5		KF31015AA003	パッキング PACKING	1			
6		KF31015AA004	リング RING	1			
7		FR53226A	クリップ CLIP	2			
8		FR67419	クリップ CLIP	1			

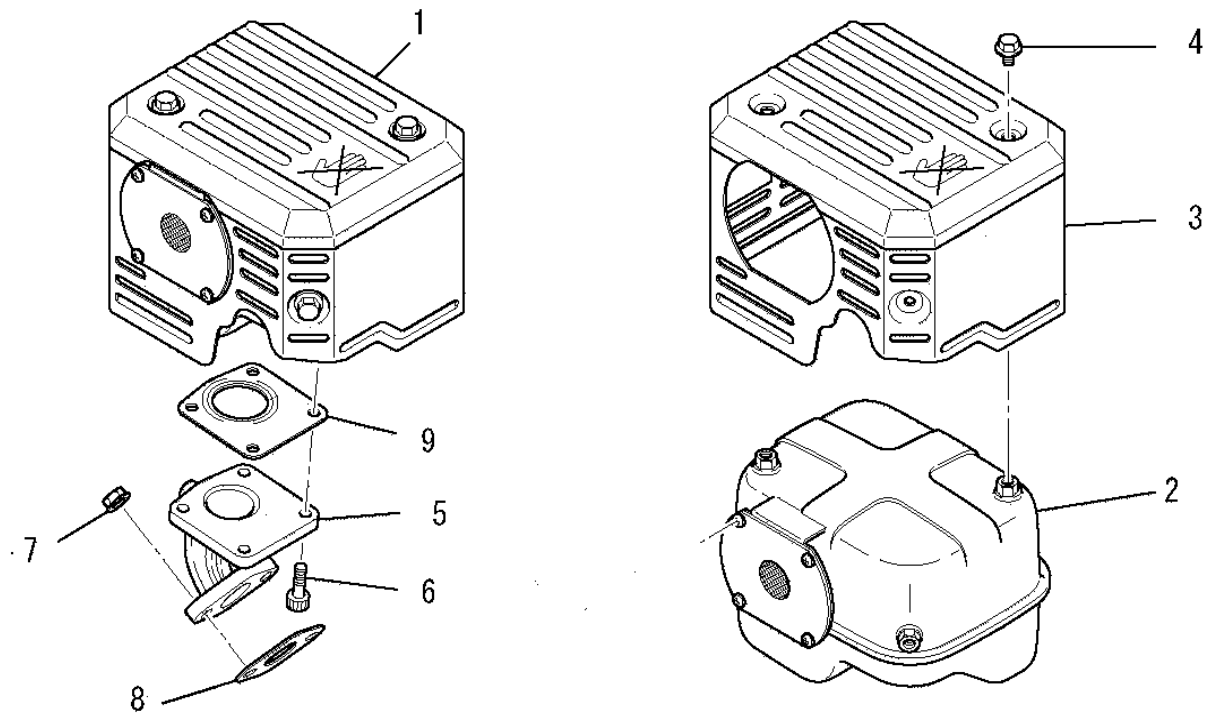
セルグループ
 (Q) CELL GROUP

セルグループ
 (Q) CELL GROUP



見出番号 No.	改訂番号 R/N	部品番号 Parts No.	部品名称 Parts Name	個数 No. Req'd	互換性 Inte	備考 Remarks	Serial No. (From~To) Serial No. (From~To)
1		KE60002AA	レギュレータ REGULATOR	1			
2		KE90157AA	リードワイヤ WIRE, LEAD	1			
3		KE90203AA	ラバーシート SEAT, RUBBER	1			
4		KS11018AA	スターティングモータ MOTOR, STARTING	1			
5		KS11012AA021	スタータリレーアセンブリ STARTER RELAY ASSY	1			
6		B800A06X012	フランジボルト BOLT, FLANGE	2			
7		FA28198	リーマボルト BOLT, REAMER	2			
8		KU14037AA	ボルト BOLT	2			
9		N801A06	フランジナット NUT, FLANGE	3			
10		N801A08	フランジナット NUT, FLANGE	2			

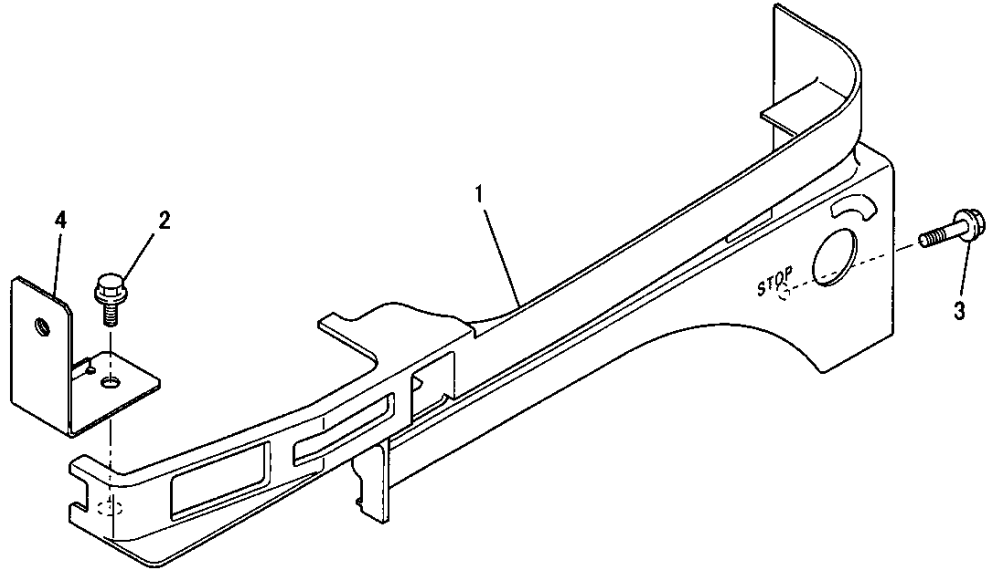
マフラグループ
(S) MUFFLER GROUP



見出番号 No.	改訂番号 R/N	部品番号 Parts No.	部品名称 Parts Name	個数 No. Req'd	互換性 Inte	備考 Remarks	Serial No. (From~To) Serial No. (From~To)
1		KM02172AA	マフラアセンブリ MUFFLER ASSY	1		INCL. NO. 2-4	
2		KM15089AA	マフラ MUFFLER	1			
3		KM25091AA	マフラカバー COVER, MUFFLER	1			
4		B800A06X008K	フランジボルト BOLT, FLANGE	4			
5		KM30019BA	エキゾーストパイプ PIPE, EXHAUST	1			
6		B121C06X016	ボルト BOLT, SCH	4			
7		ZZ70028C	ユニカルスプリングナット NUT, CONICAL SPG	2			
8		KM70056AA	マフラガスケット GASKET, MUFFLER	1			
9		KM70057AA	マフラガスケット GASKET, MUFFLER	1			

カバーグループ
(X) COVER GROUP

カバーグループ
(X) COVER GROUP



見出番号 No.	改訂番号 R/N	部品番号 Parts No.	部品名称 Parts Name	個数 No. Req'd	互換性 Inte	備考 Remarks	Serial No. (From~To) Serial No. (From~To)
1		KR40034EA	フロント カバー COVER, FRONT	1			
2		B800A06X016	フランジボルト BOLT, FLANGE	1			
3		B800A06X030	フランジボルト BOLT, FLANGE	1			
4		KM90159AA	ブラケット BRACKET	1			