

141 H (Fino/Until 2009) Falciatrice



Documents

Manubrio e comandi

Piantone

Telaio

Motore

Pompa idraulica

Semiassse 141 H

Freno 141 H

Ruota 141 H

Riduttore P.D.F.

Movimento in bagno d'olio

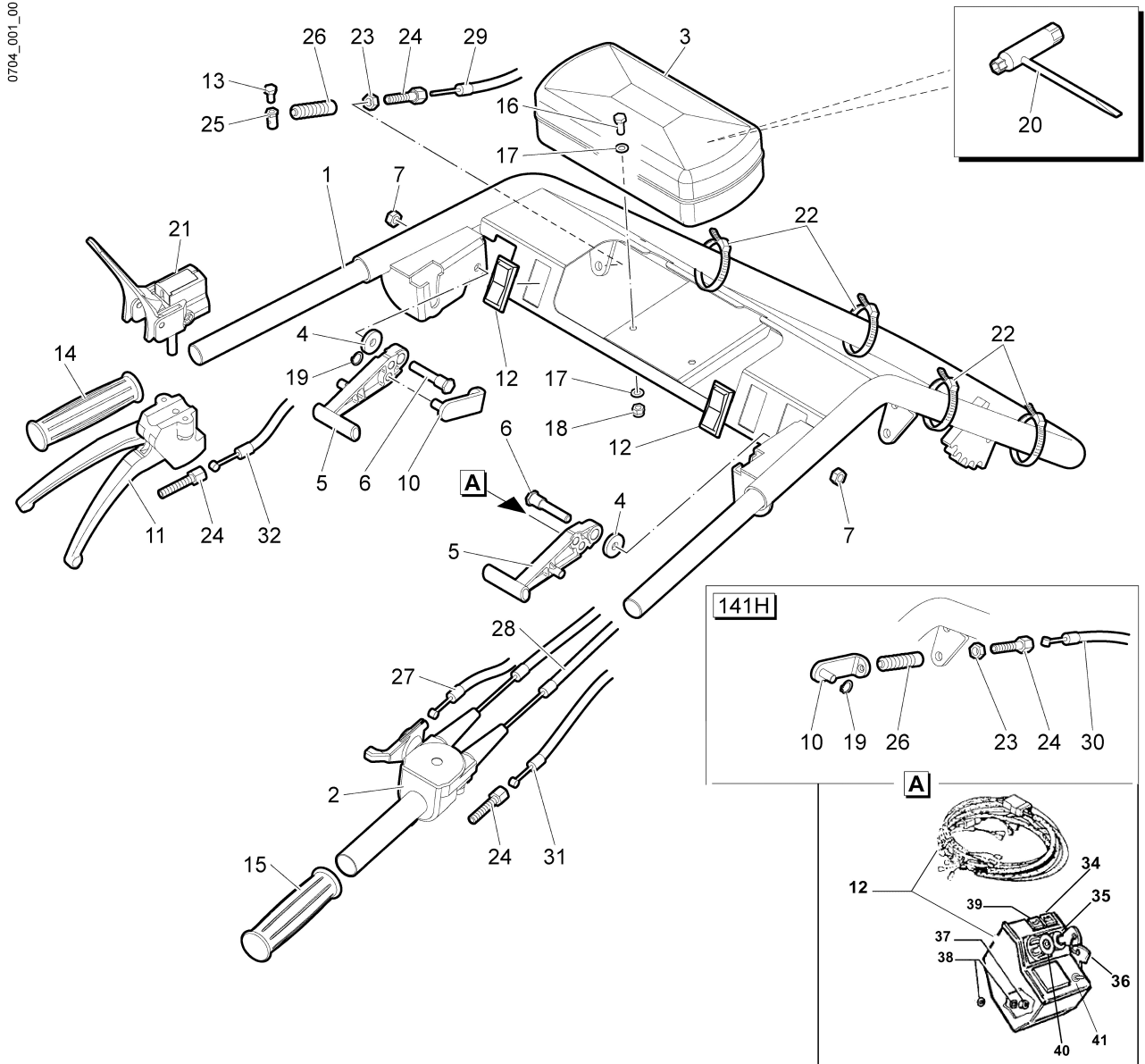


Illustration Manubrio e comandi

Rif.Nr.	Q.tà	Codice articolo	Descrizione	Validità da	Validità a	Note	Bollettino
1	1	F1391615	Manubrio				
2	1	N2810000	Acceleratore				
3	1	F1221601	Cassetta				
4	2	YN4371100	Rosetta				
5	2	F1291614	Leva				
6	2	F1291615	Perno				
7	2	YN1458800	Dado				
10	1	F1291619	Squadretta				
11	1	N2810150	Leva				
12	1	F1392600A	Impianto elettrico				
13	1	301000042R	Vite				
14	1	YN2843100	Manopola				
15	1	N2843400	Manopola				
16	2	3806035R	Vite				
17	4	3916006R	Rondella				
18	2	3914008R	Dado				
19	3	N1734000	Anello				
20	1	63090050	Busta attrezzi				
21	1	N2810100	Leva				
22	4	YN1764000	Fascetta				
23	2	320000028R	Dado				
24	4	YN5801000	Registro				
25	1	YF1290225	Morsetto				
26	2	YF1370387	Protezione				
27	1	F1391632	Trasmissione				
28	1	F1391633	Trasmissione				
29	1	F1391637	Trasmissione				
30	1	F1391636	Trasmissione				
31	1	F1391638	Trasmissione				
32	1	F1391639	Trasmissione				
34	1	68340075	Kit spia				
35	1	N2540020	Interruttore				
36	1	YN2545200	Chiave				
37	1	3914006R	Dado				
38	1	YN4359300	Grower				
39	1	N2552240	Spia				
40	1	N2552290	Interruttore				
41	1	N2543610	Interruttore				

0704_002_00

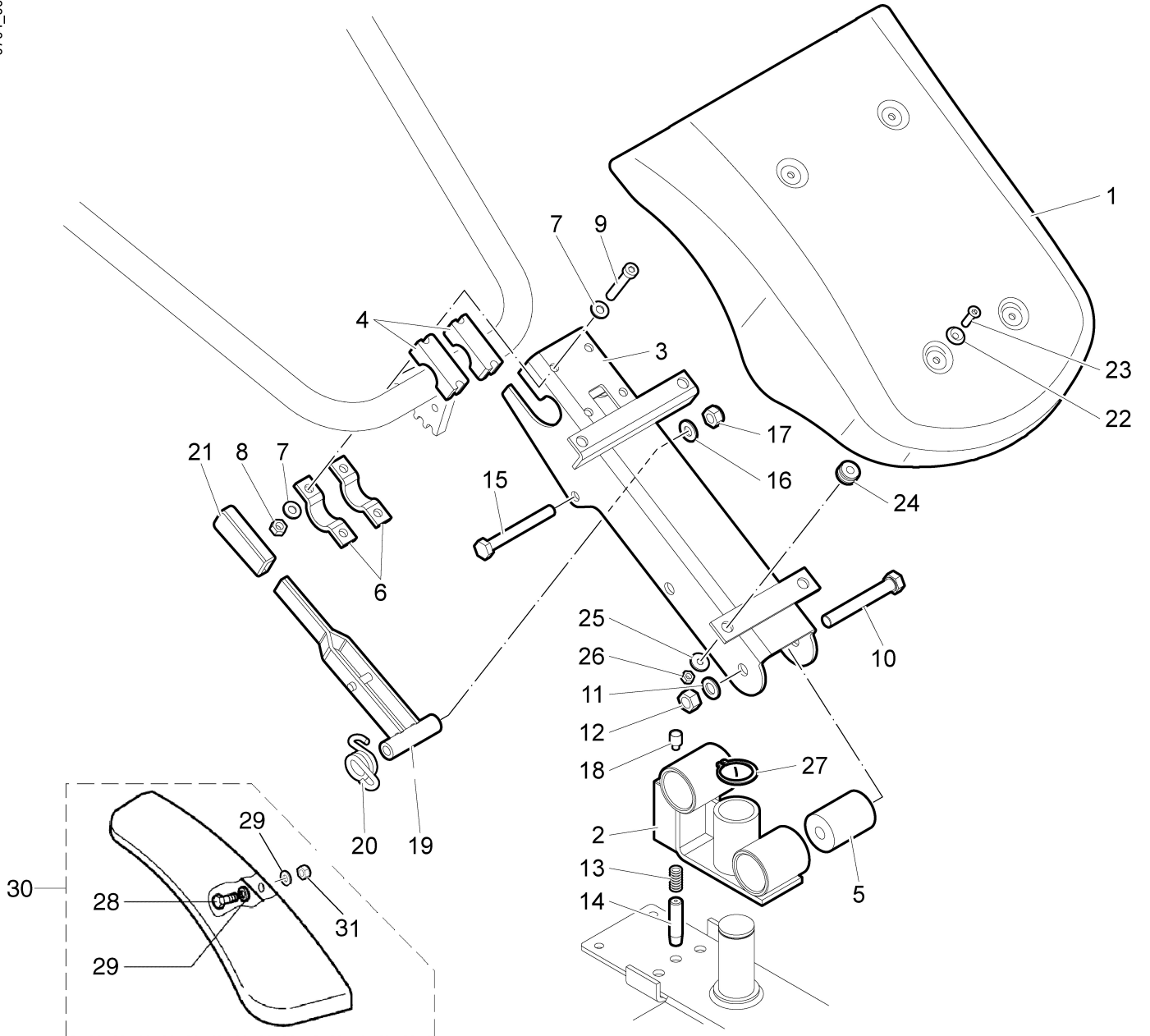


Illustration Piantone

Rif.Nr.	Q.tà	Codice articolo	Descrizione	Validità da	Validità a	Note	Bollettino
1	1	68920015	Cofano				
2	1	F1391623	Supporto				
3	1	F1391625	Piantone				
4	2	YF1181646	Supporto				
5	2	YN4924300	Silent block				
6	2	YF1151601	Morsetto				
7	8	3916008R	Rondella				
8	4	YN1458800	Dado				
9	4	YN6289250	Vite				
10	2	N6407550	Vite				
11	2	N4384360	Rondella				
12	2	YN1470500	Dado				
13	1	YN3109400	Molla				
14	1	F1361610	Otturatore				
15	1	YN6361500	Vite				
16	1	3916010R	Rondella				
17	1	3914014R	Dado				
18	1	YN5852100A	Fermo				
19	1	YF1291636	Leva				
20	1	YF1291634B	Molla				
21	1	YN2840480	Manopola				
22	4	F1221623	Rosetta				
23	4	N6223300	Vite				
24	4	YN0400530	Passacavo				
25	4	3918009R	Rondella				
26	4	3914008R	Dado				
27	1	N0126400	Seeger				
28	2	3806035R	Vite				
29	4	3916006R	Rondella				
30	2	68912009	Kit copriuota				
31	2	3914006R	Dado				

0704_0005_00

Motore	▲ = 15LD400
Motor	■ = LGA340
Moteur	★ = ACT340
	✱ = B&S11

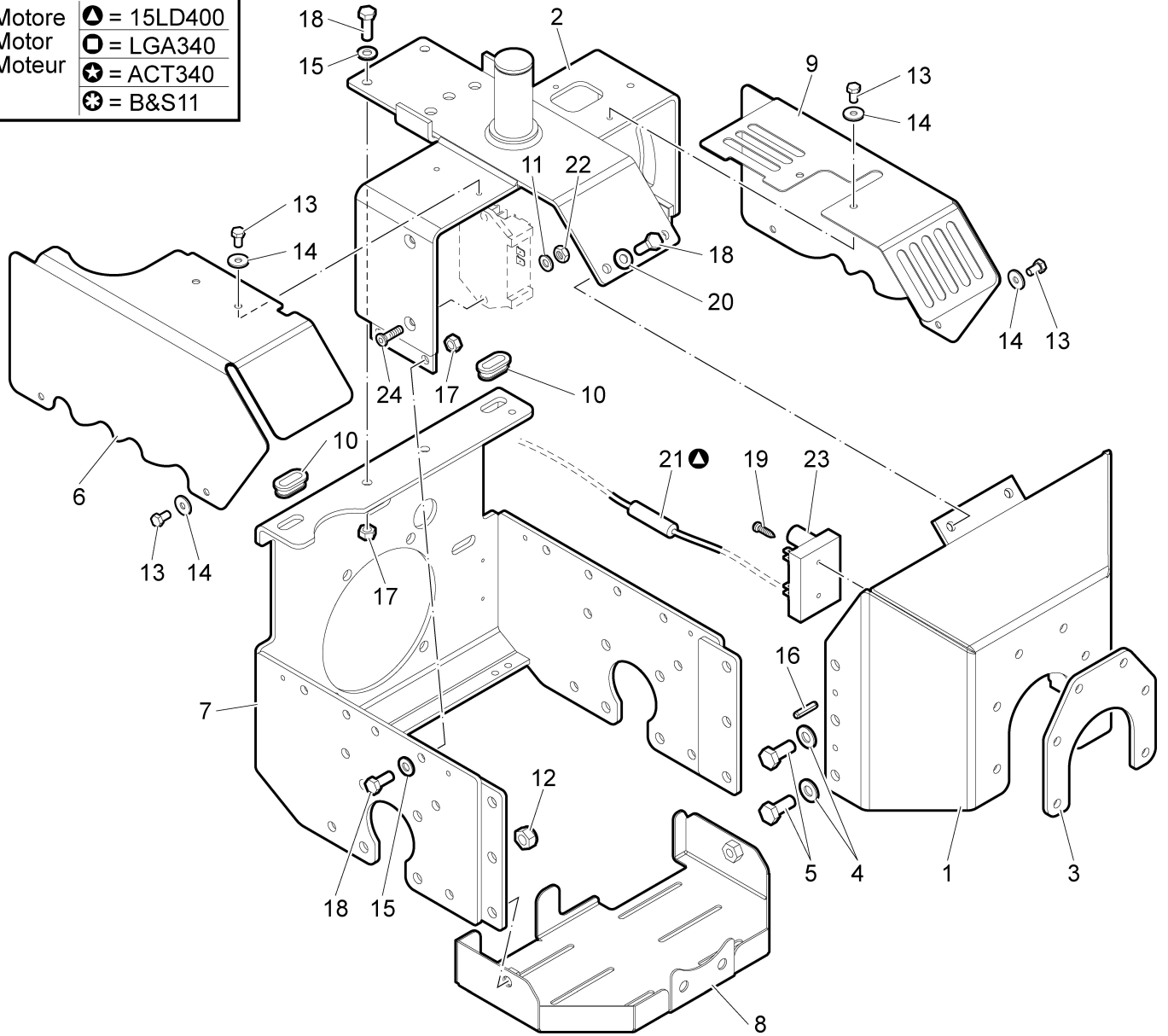


Illustration Telaio

Rif.Nr.	Q.tà	Codice articolo	Descrizione	Validità da	Validità a	Note	Bollettino
1	1	F1392130	Supporto P.D.F.				
2	1	F1391618	Telaio di supporto				
3	1	F1390817	Piastrina				
4	6	3916010R	Rondella				
5	6	YN6325400	Vite				
6	1	68920018	Cofano				
7	1	F1392106	Telaio di supporto				
8	1	68920027	Protezione				
9	1	68920020	Cofano				
10	2	YK2203010	Passacavo				
11	2	YN4359300	Grower				
12	4	3914014R	Dado				
13	8	N6202900	Vite				
14	8	F1221623	Rosetta				
15	6	3916008R	Rondella				
16	4	N5131750	Spina				
17	6	YN1458800	Dado				
18	8	3806067R	Vite				
19	2	N6180750	Vite				
20	2	3819013R	Grower				
21	1	F1392603	Resistenza			15LD400	
22	2	034000013R	Dado				
23	1	F1392601	Scheda elettronica (Frizione)				
24	2	N6218450	Vite				

0704_0006_00

Motore	▲ = 15LD400
Motor	◻ = LGA340
Moteur	★ = ACT340
	✱ = B&S11

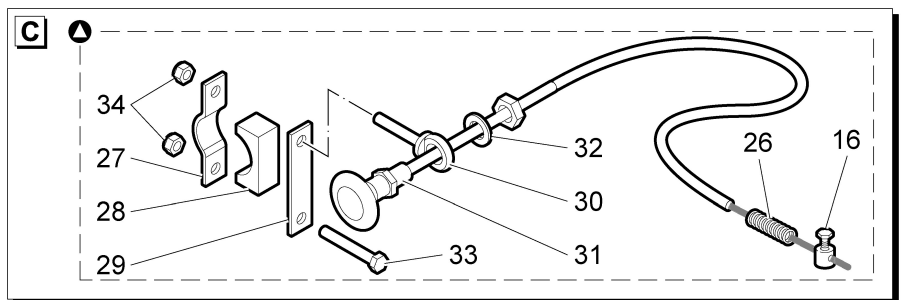
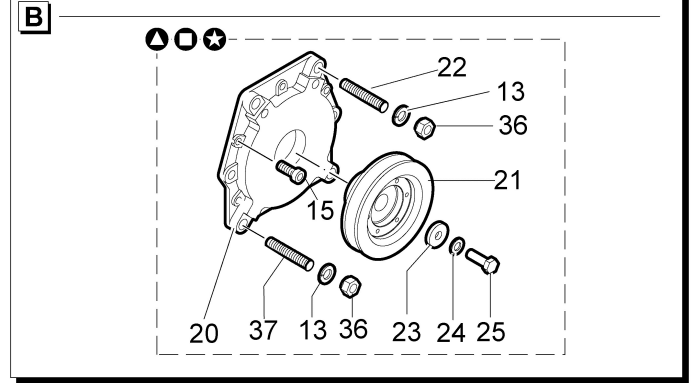
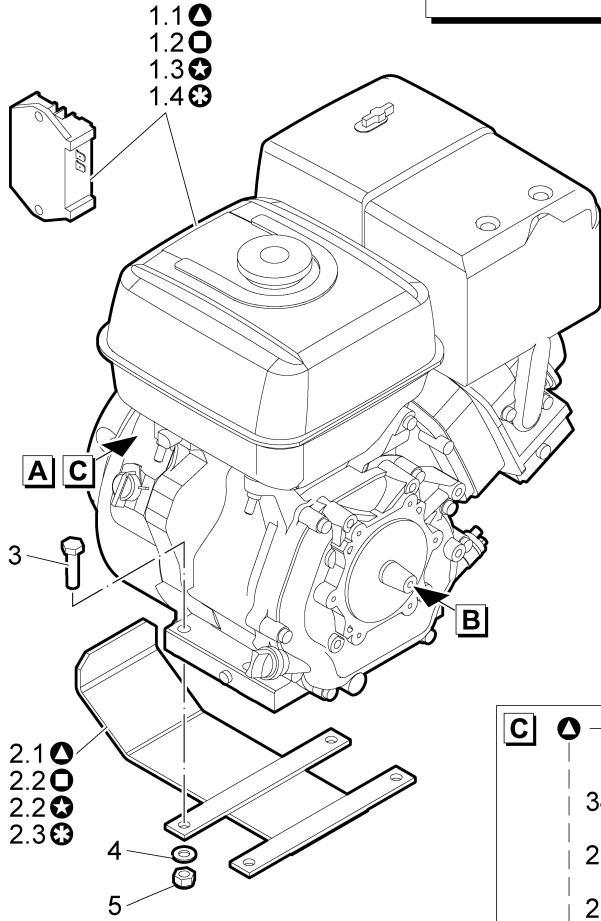
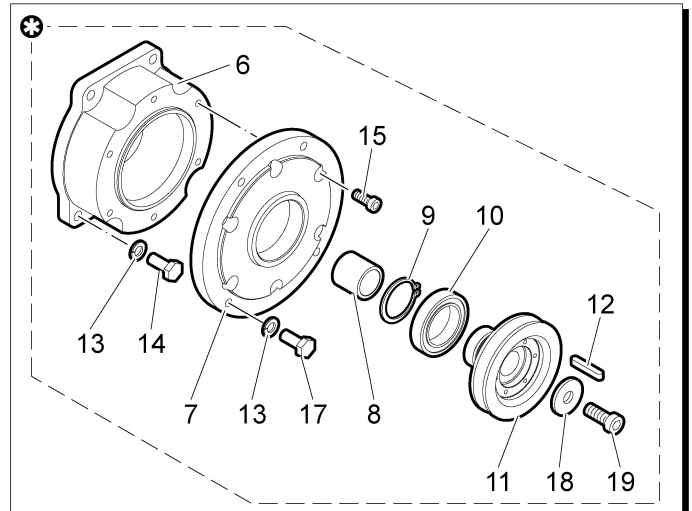
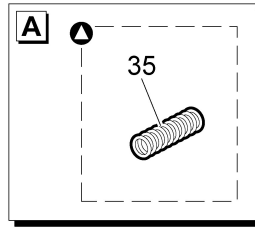


Illustration Motore

Rif.Nr.	Q.tà	Codice articolo	Descrizione	Validità da	Validità a	Note	Bollettino
1		-	Non disponibile per questo prodotto				
2	1	F1212115	Carter protezione			LGA340; ACT340	
2	1	F1390006	Carter protezione			B&S11	
2	1	68920028	Protezione			15LD400	
3	4	YN6335900	Vite				
4	4	YN4377500	Rosetta				
5	4	006000091R	Dado				
6	1	68320117AR	Flangia			B&S11	
7	1	F1390005	Flangia			B&S11	
8	1	F1390004	Distanziale			B&S11	
9	1	N0129700	Anello			B&S11	
10	1	N1288620	Cuscinetto			B&S11	
11	1	F1390837	Puleggia			B&S11	
12	1	N0648090	Linguetta			B&S11	
13	4	YN4375500	Rosetta			B&S11; 15LD400; LGA340;	
14	4	YN6309790	Vite			ACT340 B&S11	
15	6	3801046	Vite			B&S11; 15LD400; LGA340;	
16	2	YN5901000	Morsetto			ACT340 15LD400	
17	4	N6325300	Vite			B&S11	
18	1	N4388500	Rondella			B&S11	
19	1	N6367010	Vite			B&S11	
20	1	F1390001	Flangia			15LD400; LGA340; ACT340	
21	1	F1390822	Puleggia			15LD400; LGA340; ACT340	
22	1	68920022	Prigioniero			15LD400; LGA340; ACT340	
23	1	YN4371100	Rosetta			15LD400; LGA340; ACT340	
24	1	YN4365400	Rondella			15LD400; LGA340; ACT340	
25	1	3806067R	Vite			15LD400; LGA340; ACT340	
26	1	F1390008	Molla			15LD400	
27	1	YF1151601	Morsetto			15LD400	
28	1	YF1181646	Supporto			15LD400	
29	1	68920007	Piatto supporto			15LD400	
30	1	F1391645	Occhiello			15LD400	
31	1	N5454540	Trasmissione			15LD400	
32	1	3916008R	Rondella			15LD400	
33	1	3806077	Vite			15LD400	
34	2	320000028R	Dado			15LD400	
35	1	N3107090	Molla			15LD400	
36	4	3914014R	Dado			15LD400; LGA340; ACT340	
37	3	N3836300	Prigioniero			15LD400; LGA340; ACT340	

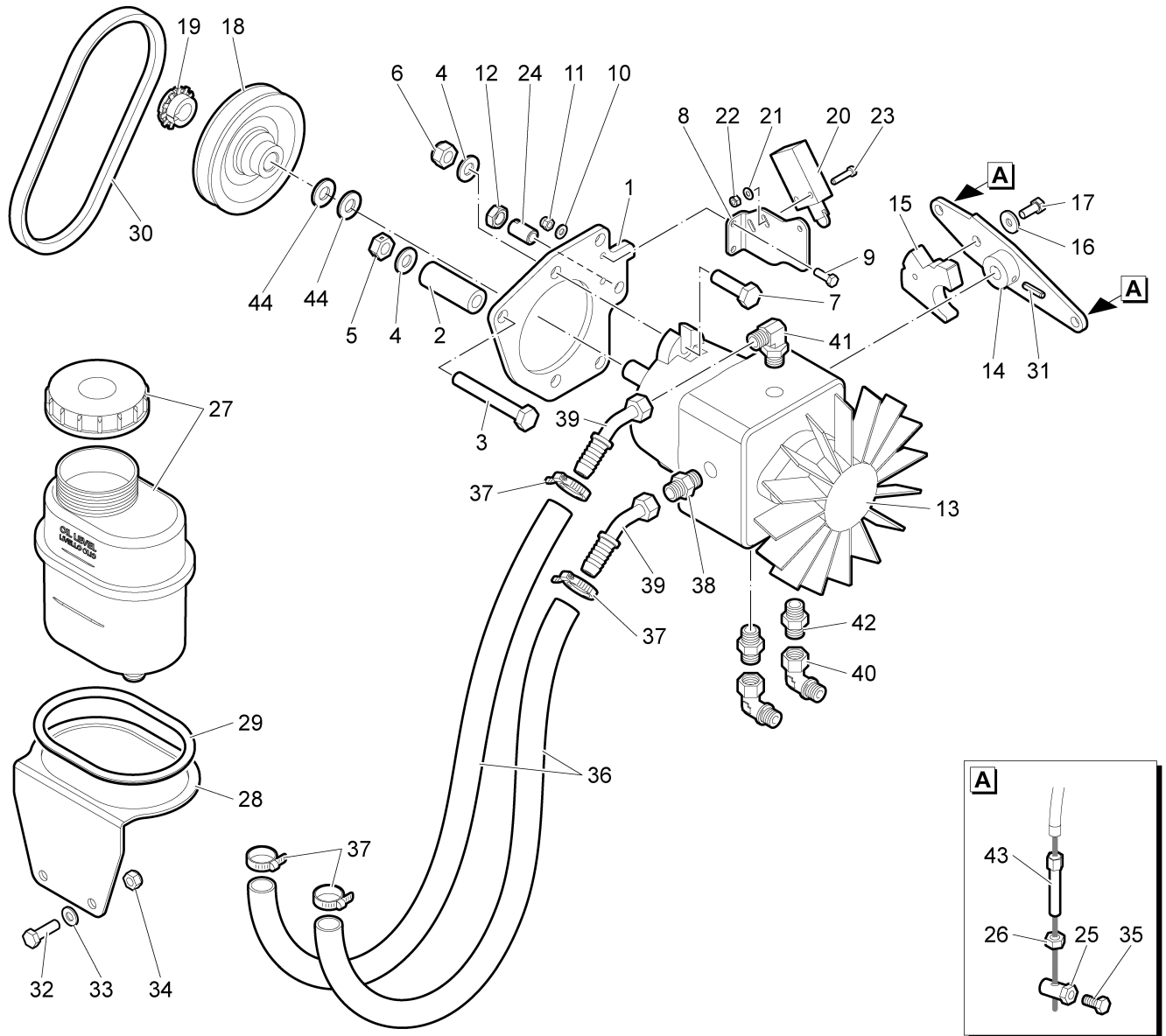


Illustration Pompa idraulica

Rif.Nr.	Q.tà	Codice articolo	Descrizione	Validità da	Validità a	Note	Bollettino
1	1	F1390828	Supporto				
2	3	F1390829	Distanziale				
3	3	YN6357200	Vite				
4	5	3916010R	Rondella				
5	3	YN1463650	Dado				
6	2	3914014R	Dado				
7	2	N6333300	Vite				
8	1	F1390827	Supporto				
9	2	N6193460	Vite				
10	2	3916005R	Rondella di tenuta				
11	2	N1453000	Dado				
12	1	F1390834	Dado				
13	1	N3661000	Pompa				
14	1	F1390831	Leva				
15	1	F1390830	Selettore				
16	1	YN4361900	Rondella				
17	1	3806035R	Vite				
18	1	F1390826	Puleggia				
19	1	F1390836	Bloccaggio TOLLOK				
20	1	N2552700	Microinterruttore				
21	2	3916004R	Rondella				
22	2	N1451710	Dado				
23	2	3801007	Vite				
24	1	F1390835	Registro				
25	2	YF1290225	Morsetto				
26	2	034000013R	Dado				
27	1	F1392808	Serbatoio				
28	1	F1392124	Supporto				
29	1	F1392125	Guarnizione				
30	1	F1390820	Cinghia				
31	1	N5118000	Spina				
32	2	3806067R	Vite				
33	2	3916008R	Rondella				
34	2	YN1457570	Dado				
35	2	301000042R	Vite				
36	2	F1392802	Tubo				
37	4	N1750800	Fascetta				
38	1	N3501500	Raccordo				
39	2	N2590700	Portagomma				
40	2	N2206100	Raccordo				
41	1	N2210000	Raccordo				
42	2	N3506100	Raccordo				
43	2	N5800900	Registro				
44	2	YN5002610	Spessore				

0605_012_00

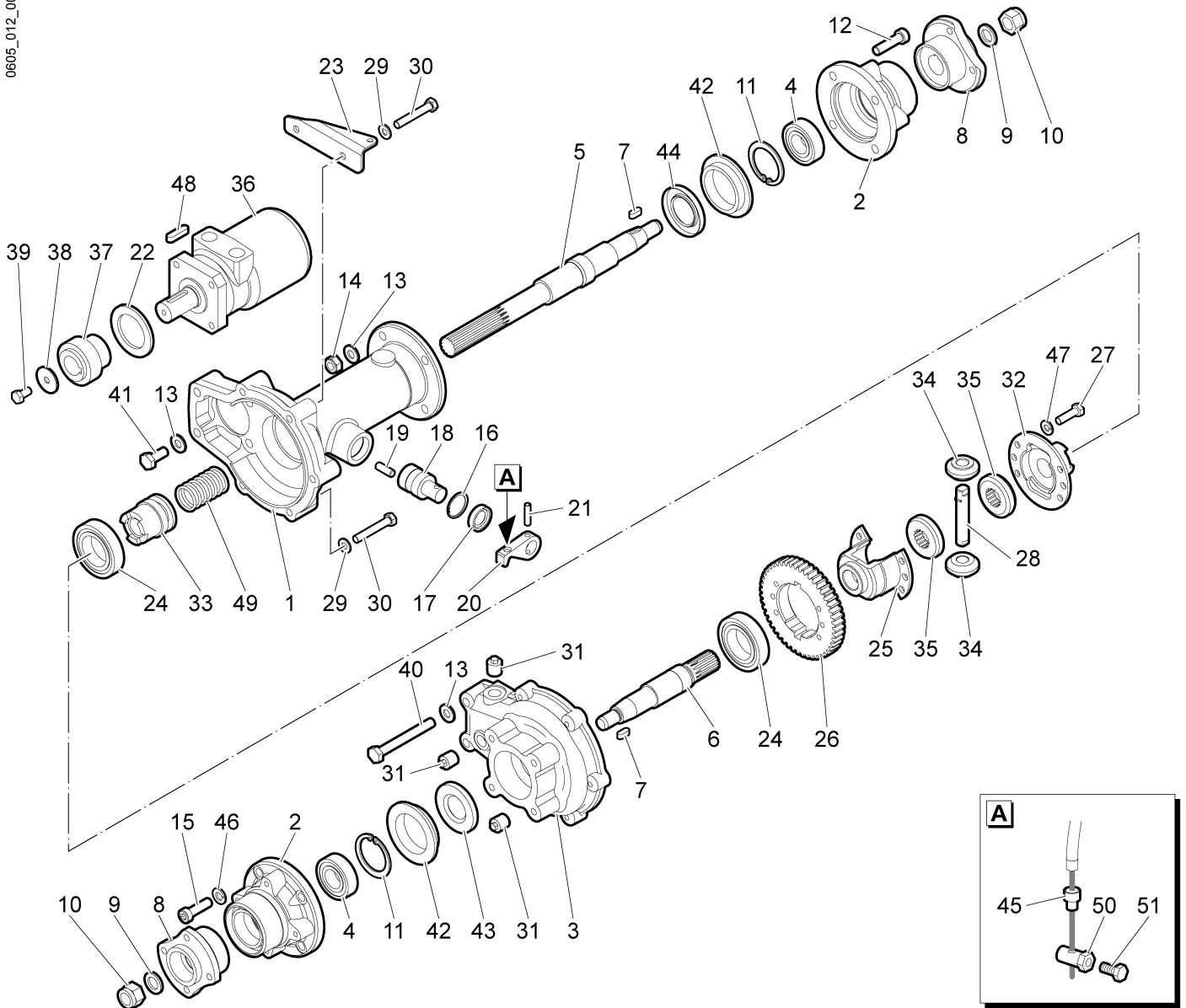


Illustration Semiasse 141 H

Rif.Nr.	Q.tà	Codice articolo	Descrizione	Validità da	Validità a	Note	Bollettino
1	1	F1390222	Corpo centrale				
2	2	F1390215	Supporto				
3	1	F1390221	Flangia				
4	2	YN1271100	Cuscinetto				
5	1	F1390216	Semiasse				
6	1	F1390217	Semiasse				
7	2	YN0646800	Linguetta				
8	2	YF1290211	Mozzo ruota				
9	2	YN4403000	Grower				
10	2	YN1479800	Dado				
11	2	YN0136800	Seeger				
12	4	N6338550	Vite				
13	8	3916010R	Rondella				
14	4	3914014R	Dado				
15	4	N6334700	Vite				
16	1	3025020	Seeger				
17	1	N0205950	Anello di tenuta				
18	1	F1390230	Perno				
19	1	N5133200	Spina				
20	1	F1390214	Leva				
21	1	N5126500	Spina				
22	1	F1390226	Anello				
23	1	F1390213	Staffa				
24	2	YN1289200	Cuscinetto				
25	1	F1390227	Scatola				
26	1	F1390224	Ingranaggio				
27	6	3806070R	Vite				
28	1	YF1290206	Perno				
29	5	3916008R	Rondella				
30	5	301000155R	Vite				
31	3	N5258800	Tappo				
32	1	F1390228	Scatola				
33	1	F1390229	Disinnesto				
34	2	YF1290202	Pignone				
35	2	YF1290203	Corona				
36	1	-	Non disponibile per questo prodotto				
37	1	F1390225	Ingranaggio				
38	1	N4369700	Rondella				
39	1	YN6249300	Vite				
40	2	YN6361500	Vite				
41	2	N6325300	Vite				
42	2	F1390218	Anello				
43	1	N0212550	Anello				
44	1	N0215180	Guarnizione				
45	1	YN5852100A	Fermo				

Illustration Semiasse 141 H

Rif.Nr.	Q.tà	Codice articolo	Descrizione	Validità da	Validità a	Note	Bollettino
46	4	N4375490	Rosetta				
47	6	3819013R	Grower				
48	1	N0653300	Linguetta				
49	1	N3131180	Molla				
50	1	YF1290225	Morsetto				
51	1	301000042R	Vite				

0704_0010_00

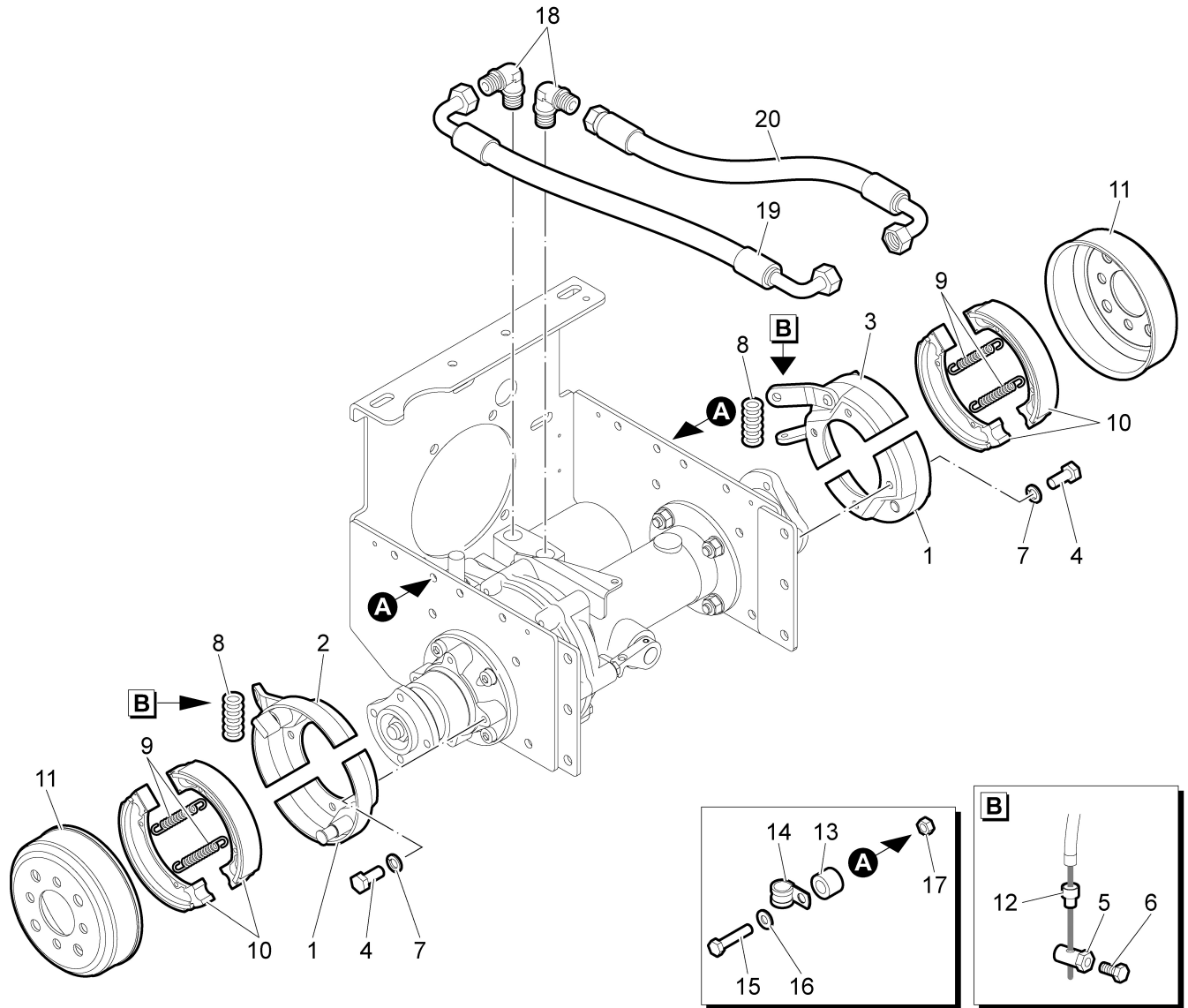
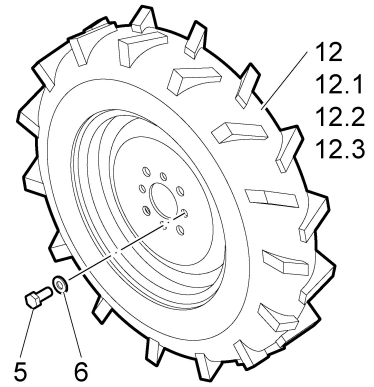


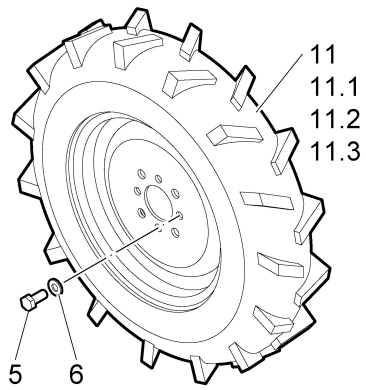
Illustration Freno 141 H

Rif.Nr.	Q.tà	Codice articolo	Descrizione	Validità da	Validità a	Note	Bollettino
1	2	YF1290220	Semitamburo				
2	1	F1290223	Semitamburo				
3	1	F1290224	Semitamburo				
4	8	YN6262200	Vite				
5	2	YF1290225	Morsetto				
6	2	301000042R	Vite				
7	8	3819013R	Grower				
8	2	YK7903009	Molla				
9	4	YN3105100	Molla				
10	4	YN2362700	Ceppo freno				
11	2	YN2382700	Tamburo				
12	2	YN5852100A	Fermo				
13	2	F1370097	Distanziale				
14	2	N1750600	Fermo				
15	2	YN6249300	Vite				
16	2	3916008R	Rondella				
17	2	YN1458800	Dado				
18	2	N2205500	Raccordo				
19	1	F1392801	Tube				
20	1	F1392800	Tube				

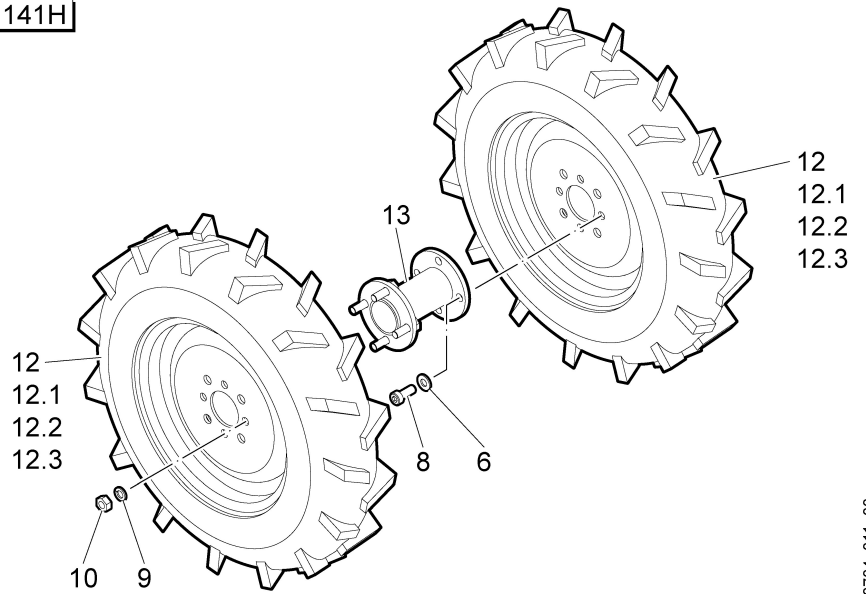
141H



141H



141H



0704_011_00

Illustration Ruota 141 H

Rif.Nr.	Q.tà	Codice articolo	Descrizione	Validità da	Validità a	Note	Bollettino
5	8	YN6322000	Vite				
6	8	3819014R	Grower				
8	8	YN6330100	Vite				
9	8	3819014R	Grower				
10	8	006000091R	Dado				
11	2	YN4852000A	Pneumatico			4.00-10"	
11	2	YN4881500	Camera d'aria			4.00-10"	
11	2	N4901550	Cerchione			4.00/5.00-10"	
12	2	YN4853500A	Pneumatico			5.00-10"	
12	2	YN4881500	Camera d'aria			4.00-10"	
12	2	N4901550	Cerchione			4.00/5.00-10"	
13	2	F1164702	Distanziale				

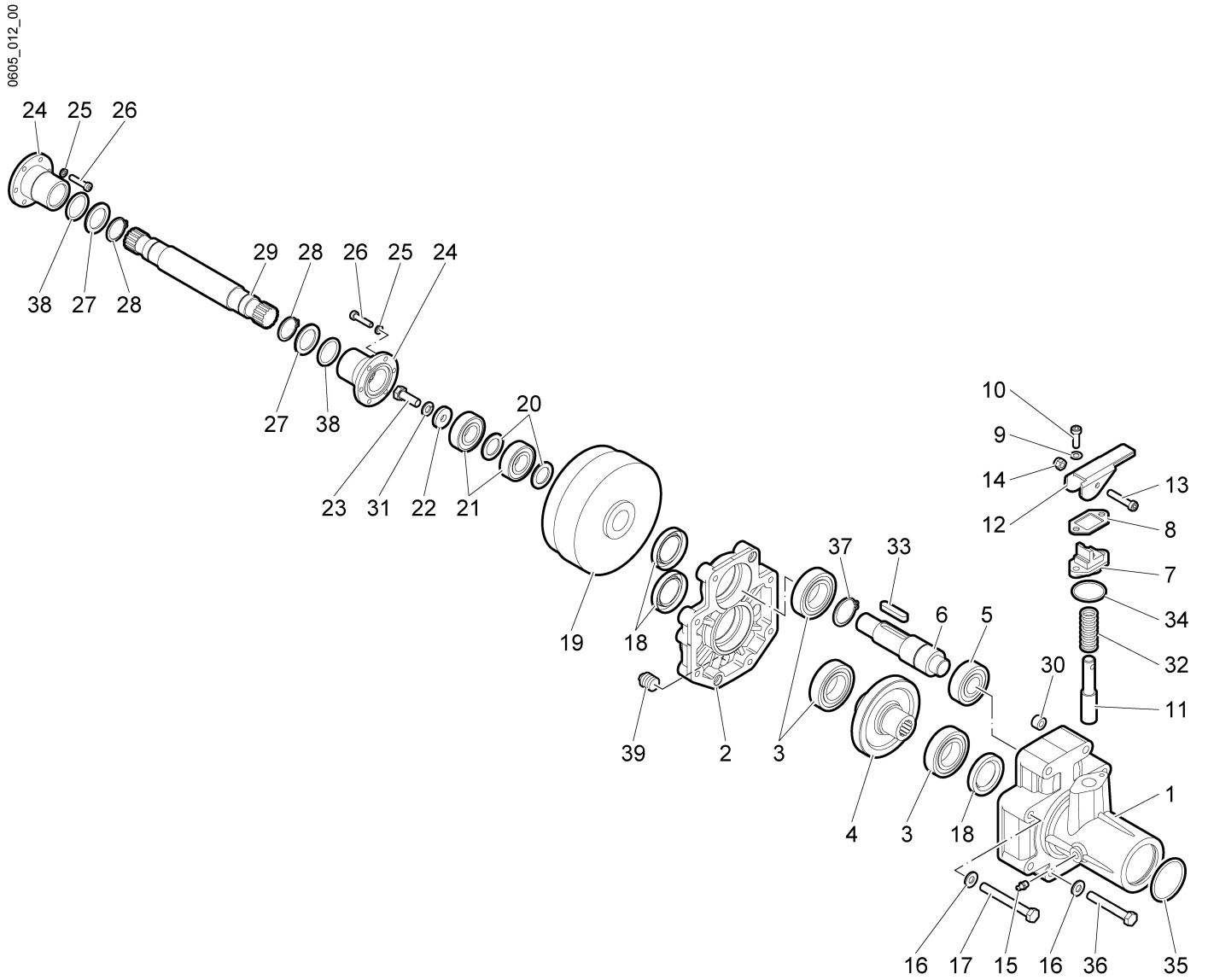


Illustration Riduttore P.D.F.

Rif.Nr.	Q.tà	Codice articolo	Descrizione	Validità da	Validità a	Note	Bollettino
1	1	68920024	Scatola riduttore				
2	1	F1390810	Coperchio				
3	3	N1274500	Cuscinetto				
4	1	F1390812	Corona dentata				
5	1	YN1263701	Cuscinetto				
6	1	F1390821	Pignone				
7	1	YF1294702	Guida				
8	1	YF1294701	Piastrina				
9	2	YN4358110	Rondella				
10	2	3801022R	Vite				
11	1	YF1054710	Otturatore				
12	1	YF1294700	Leva				
13	1	3801027R	Vite				
14	1	3914008R	Dado				
15	1	YN2605600	Ingrassatore				
16	8	3916008R	Rondella				
17	6	N6300000	Vite				
18	3	N0212050	Anello				
19	1	F1390002	Frizione				
20	2	F1390825	Distanziale				
21	2	YN1263201	Cuscinetto				
22	1	YN4371100	Rosetta				
23	1	3806067R	Vite				
24	2	F1390824	Giunto				
25	12	3819006R	Rondella				
26	12	3801015R	Vite				
27	2	N4437400	Rosetta				
28	2	YN0118500	Seeger				
29	1	F1390823	Albero trasmissione				
30	2	F1390818	Boccola guida				
31	1	YN4365400	Rondella				
32	1	YN3118700	Molla				
33	1	N0653800	Linguetta				
34	1	3049016R	Guarnizione or				
35	1	YK7035045	Guarnizione or				
36	2	3906080	Vite				
37	1	YN0124100	Seeger				
38	2	N0324000	Guarnizione or				
39	3	N5258800	Tappo				

0605_012_00

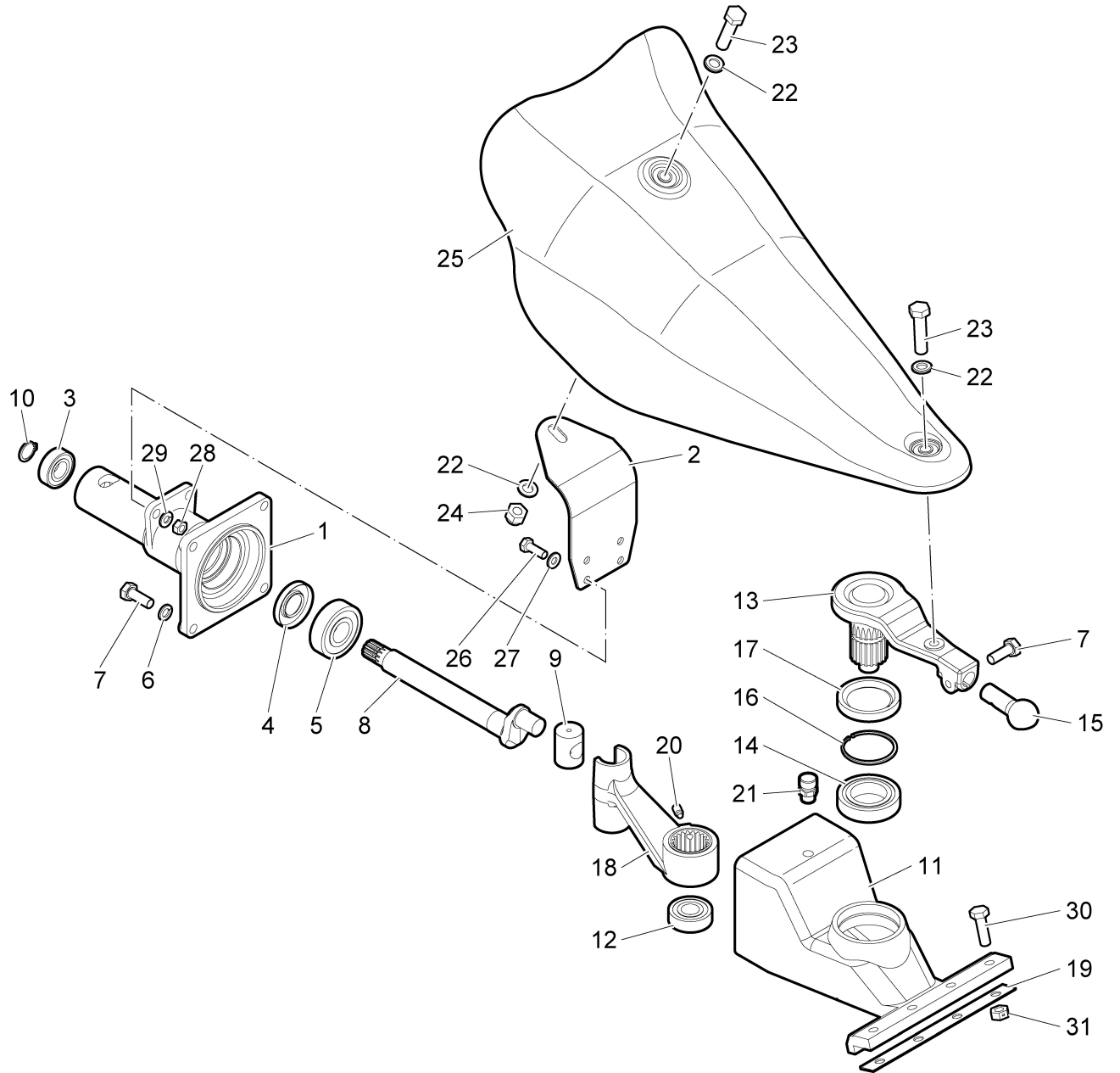


Illustration Movimento in bagno d'olio

Rif.Nr.	Q.tà	Codice articolo	Descrizione	Validità da	Validità a	Note	Bollettino
1	1	F1303101B	Coperchio				
2	1	F1303128	Supporto				
3	1	YN1263201	Cuscinetto				
4	1	YN0210045	Anello				
5	1	YN1272501	Cuscinetto				
6	4	3819014R	Grower				
7	5	3806094R	Vite				
8	1	F1303108	Albero				
9	1	YF1303106	Cursore				
10	1	3024020R	Seeger				
11	1	F1303100	Scatola				
12	1	YN1263701	Cuscinetto				
13	1	YF1303156	Biella				
14	1	YN1289200	Cuscinetto				
15	1	YF1303155B	Perno				
16	1	N0140800	Seeger				
17	1	YN0222805	Anello				
18	1	F1303102D	Biella				
19	1	F1053104	Spessore				
20	1	N6251000	Vite				
21	1	YK4101420	Tappo				
22	3	3916012R	Rondella				
23	2	N6399710	Vite				
24	1	YN1470200	Dado				
25	2	69220005	Cofano				
26	2	3806067R	Vite				
27	2	3916008R	Rondella				
28	2	320000028R	Dado				
29	2	3819013R	Grower				
30	2	YN6332800	Vite				
31	4	YN1463650	Dado				