

418 S Motocoltivatore



Documents

Cofano con fanale

Scatola cambio

Frizione monodisco

Ingranaggi (Cambio)

Ponte, freni e ruote

Comandi interni

Piantone e impedimenti

Stegola e comandi (ver. frizione monodisco)

Fresa per motori > 11HP 69219076/69219077

Fresa solo per motori Diesel 69219104/69219105

Rinvio

Quickfit

Movimento in bagno d'olio L0101500

Barra falciante semifitta 69229084/69229085/69229086/69229087

Barra falciante speciale 69229068/69229069/69229070/69229071

Barra falciante "UNIVERSAL" 69229035/69229036

Fresa 69219106

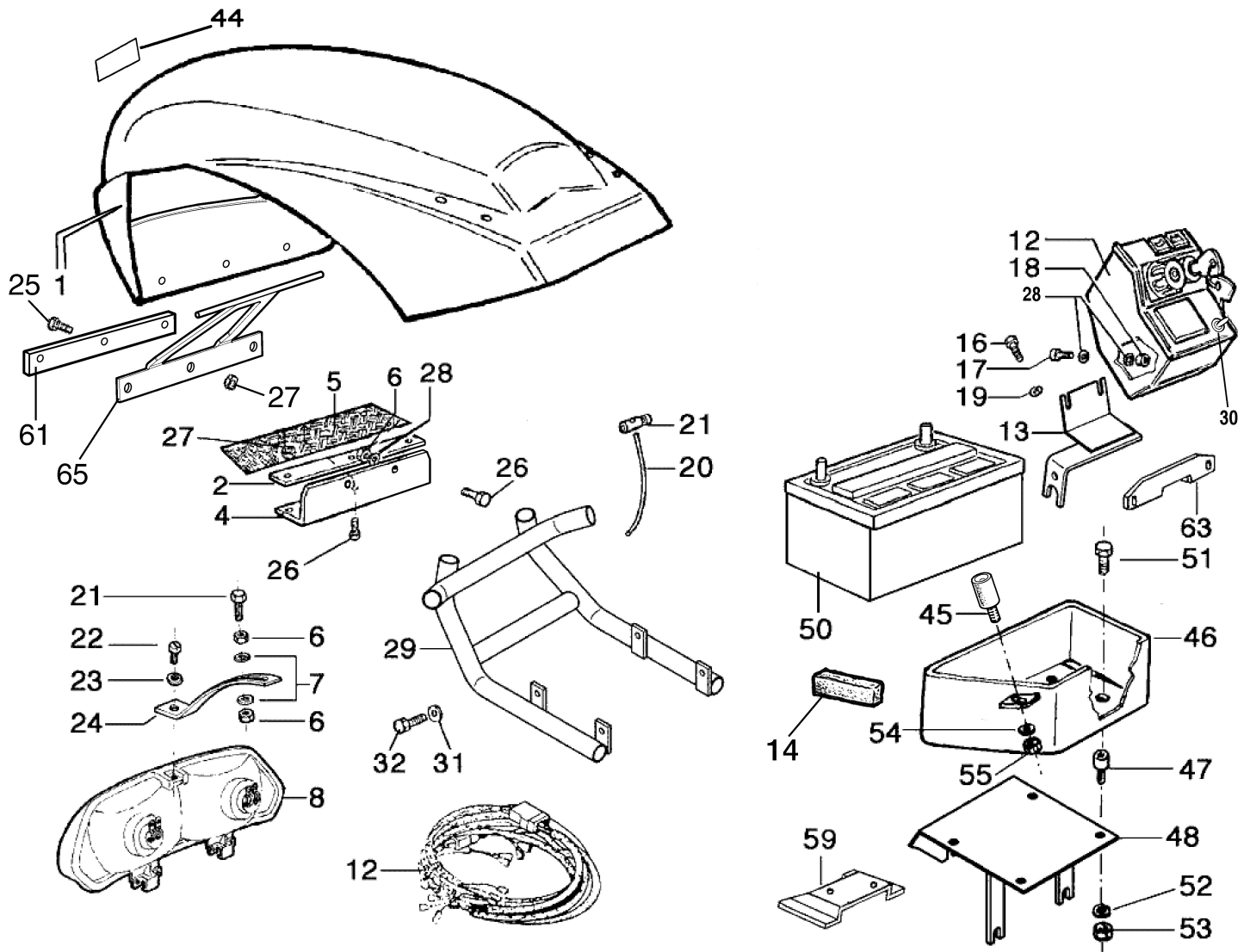


Illustration Cofano con fanale

Rif.Nr.	Q.tà	Codice articolo	Descrizione	Validità da	Validità a	Note	Bollettino
1	1	68330071R	Cofano			3LD510 AEI; 15LD440 AEI;	
2	1	68320219R	Piatto			Azzurro; Light blue Grigio; Grey	
4	1	68330180CR	Supporto			3LD510 AE; Grigio; Grey	
5	1	K4305290	Gomma				
6	1	034000013R	Dado				
7	1	3916006R	Rondella				
8	1	K4306700	Fanale				
12	1	68330141	Impianto elettrico			Avviamento elettrico e illuminazione, per motore bicilindrico; Electric starting and lighting, for twin-cylinder engine; 15LD;	
13	1	68330182	Supporto			3LD510	
14	1	F1152604	Guarnizione				
16	1	3806063	Vite				
17	1	3906045R	Vite				
18	1	3914006R	Dado				
19	1	3819013R	Grower				
20	1	K4804570	Cavo				
21	1	3906045R	Vite				
22	1	N6192830	Vite				
23	1	3916005R	Rondella di tenuta				
24	1	F1362144	Piatto				
25	1	N6212700	Vite				
26	1	3806035R	Vite				
27	1	YN0400530	Passacavo				
28	1	YN4359300	Grower				
29	1	68320224	Supporto			3LD510 AEI; 15LD 440 AEI	
29	1	68330152CR	Supporto			3LD510 AE; Grigio; Grey	
30	1	N2543610	Interruttore				
31	1	3916008R	Rondella				
32	1	3906066R	Vite				
44	1	68320084R	Targhetta			Su richiesta; Upon request	
45	1	YF0752159	Silent block				
46	1	68330178	Porta batteria			15LD; LGA340; 3LD510; L100; Grigio; Grey	
47	1	YK3400710	Silent block				
48	1	68330032BR	Supporto			L100; 15LD315/350; Grigio; Grey	
48	1	K4806860	Supporto			3LD510; 3LD510AE;	
48	1	K4807002	Supporto			15LD440 6LD	
50	1	68330114R	Batteria			3LD510; 3LD510AE;	
51	1	K8715002	Vite			15LD440; 25LD330; 25LD425	
52	1	YN4358110	Rondella				
53	1	034000013R	Dado				
54	1	YN4365400	Rondella				
55	1	320000028R	Dado				
59	1	68330161	Supporto			3LD510; Grigio; Grey	
61	1	F1292170	Gomma				
63	1	68330164	Supporto			3LD510; Grigio; Grey	
65	1	F1362145	Supporto				

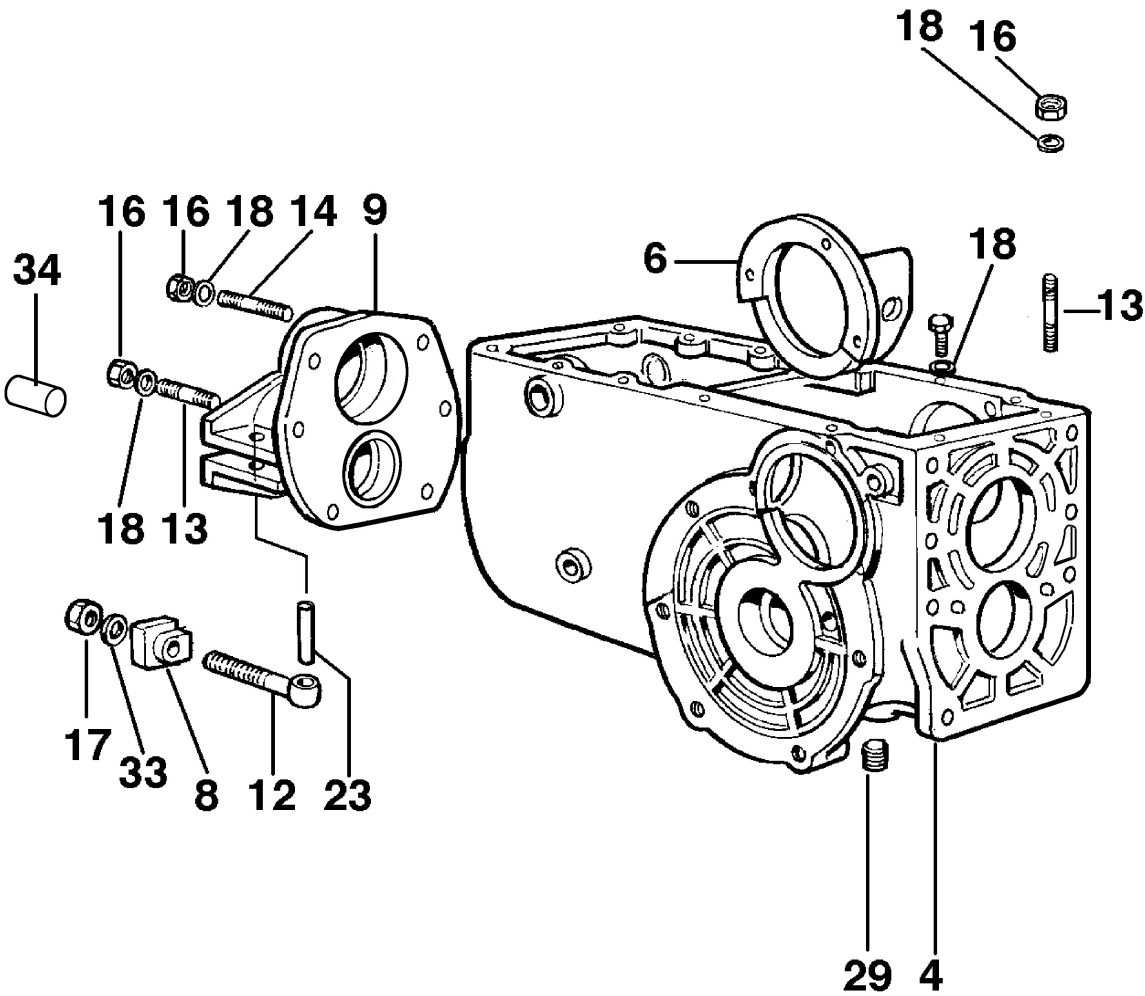


Illustration Scatola cambio

Rif.Nr.	Q.tà	Codice articolo	Descrizione	Validità da	Validità a	Note	Bollettino
4	1	K4306367	Scatola del cambio				
6	1	K4300850C	Supporto				
8	1	YK4302510	Supporto				
9	1	YK1100420T	Supporto				
12	1	YK1100980	Vite				
13	2	N3814800	Prigioniero				
14	1	K8233011	Prigioniero				
16	3	YN1458000	Dado				
17	1	N1469200	Dado				
18	4	YN4365400	Rondella				
23	1	K8503042	Spina				
29	1	K8536004	Tappo				
33	1	YN4387700	Rondella				
34	1	K8504014	Spina				

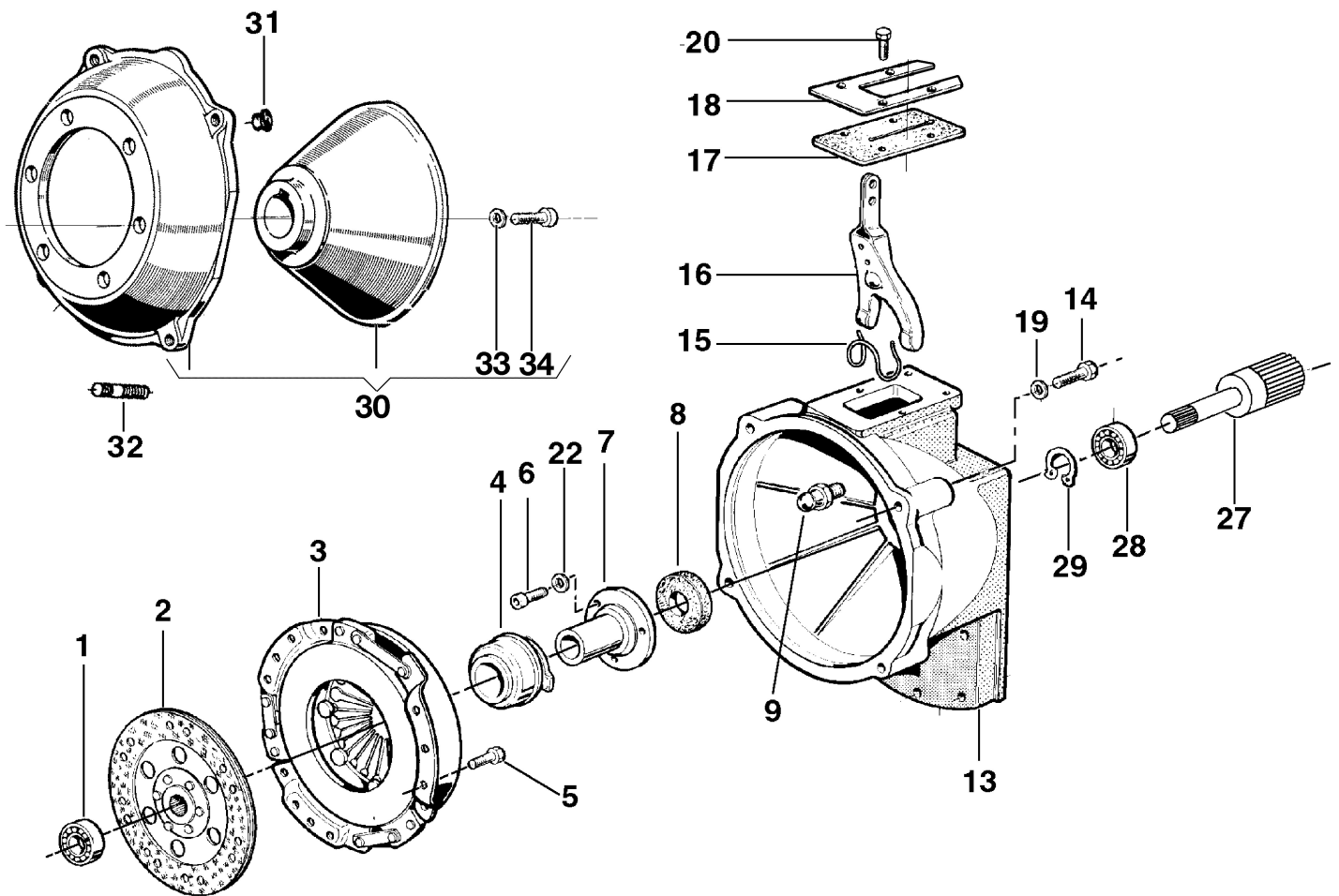


Illustration Frizione monodisco

Rif.Nr.	Q.tà	Codice articolo	Descrizione	Validità da	Validità a	Note	Bollettino
1	1	YN1257600	Cuscinetto				
2	1	N1911220A	Disco				
3	1	N1910920A	Flangia				
4	1	YN1911300A	Manicotto				
5	1	005000901	Vite				
6	1	006000624	Vite				
7	1	F1150001	Supporto				
8	1	YN0207300	Anello di tenuta				
9	1	N1901500B	Perno				
13	1	K4306280	Campana frizione				
14	1	3806094R	Vite				
15	1	N1901200A	Molla				
16	1	N1911400	Leva				
17	1	YF1060007	Guarnizione				
18	1	68330225R	Guaina				
19	1	YN4375500	Rosetta				
20	1	3806035R	Vite				
22	1	3916005R	Rondella di tenuta				
27	1	68330095R	Albero				
28	1	YN1272501	Cuscinetto				
29	1	YN0118500	Seeger				
30	1	YK4306610	Kit flangia				
31	1	K8532007	Tappo			CH440; 15LD440	
32	1	YN3815300	Prigioniero			CH440; 15LD440	
33	1	YN4371100	Rosetta			CH440; 15LD440	
34	1	3801048	Vite			CH440; 15LD440	

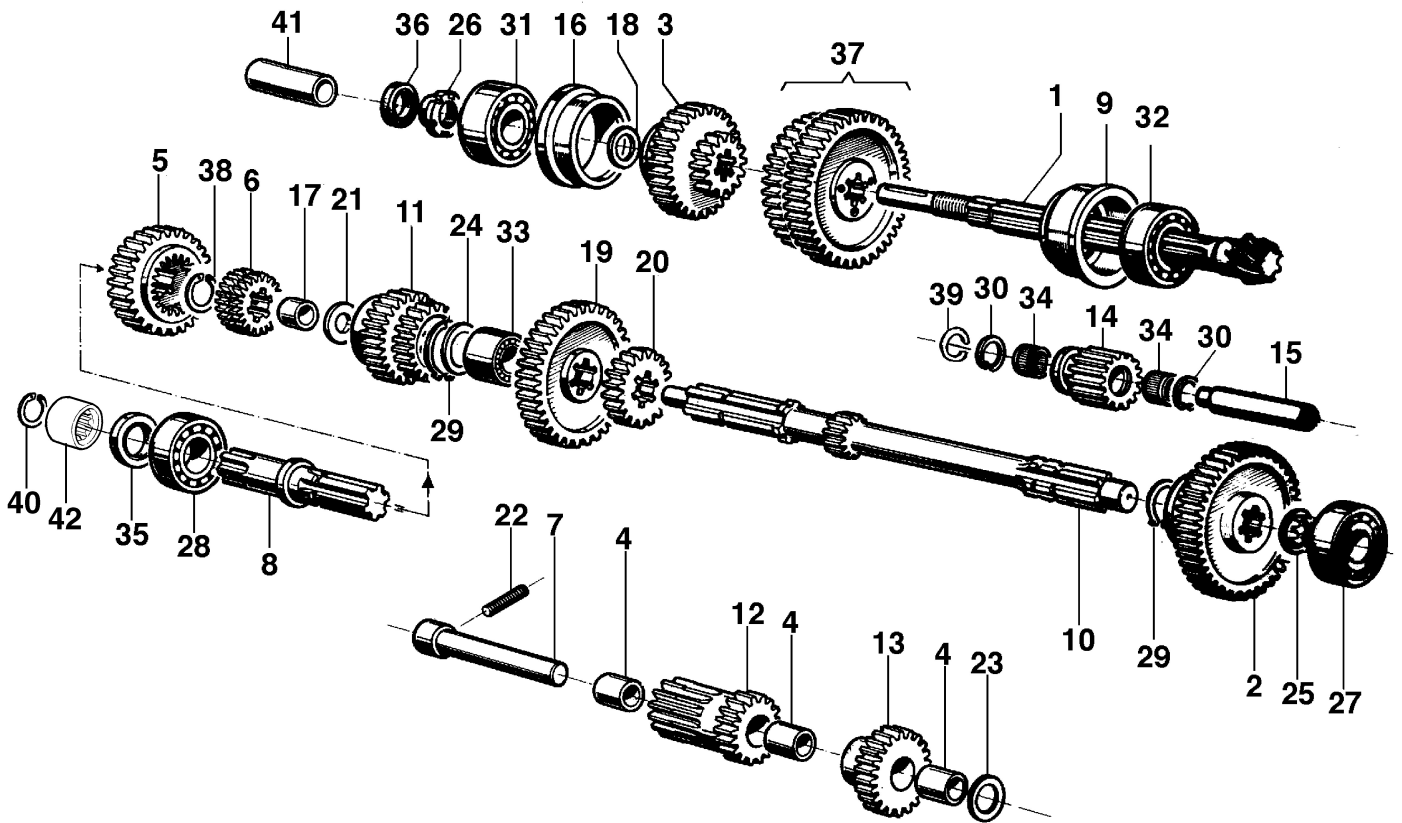


Illustration Ingranaggi (Cambio)

Rif.Nr.	Q.tà	Codice articolo	Descrizione	Validità da	Validità a	Note	Bollettino
1	1	K4303540	Corona dentata			Coppia conica K4303540; Bevel gear K4303540	
2	1	68330097AR	Ingranaggio				
3	1	68330203R	Ingranaggio				
4	1	K4301260	Boccola				
5	1	K4301280	Ingranaggio folle				
6	1	YK4301290	Ingranaggio				
7	1	K4302050	Albero				
8	1	YK4301330	Albero				
9	1	K1100310	Boccola				
10	1	68330200R	Albero				
11	1	YK4301710	Ingranaggio				
12	1	K4301570	Ingranaggio				
13	1	K4301580	Ingranaggio				
14	1	68330096R	Ingranaggio folle				
15	1	YK4306760	Perno				
16	1	K4301340	Boccola				
17	1	K1100390	Bronzina				
18	1	K1101020	Anello				
19	1	68330204R	Ingranaggio				
20	1	68330202R	Ingranaggio				
21	1	K1200180	Rosetta				
22	1	N6271400	Vite				
23	1	K4303760	Distanziale				
24	1	K8491033	Spessore				
25	1	K8491024	Spessore				
26	1	K7544001	Ghiera				
27	1	N1264600	Cuscinetto				
28	1	YN1270701	Cuscinetto				
29	1	YN0118500	Seeger				
30	2	YK7009001	Anello				
31	1	N1265800	Cuscinetto				
32	1	N1270810	Cuscinetto				
33	1	K7252013	Cuscinetto				
34	2	028200023R	Gabbia a rullini				
35	1	N0209200	Anello				
36	1	K7032068	Anello				
37	1	68330201R	Ingranaggio doppio				
38	1	K7011001	Anello				
39	1	N0109900	Anello				
40	1	028200019	Anello				
41	1	F1400839	Protezione				
42	1	YK1101080	Giunto				

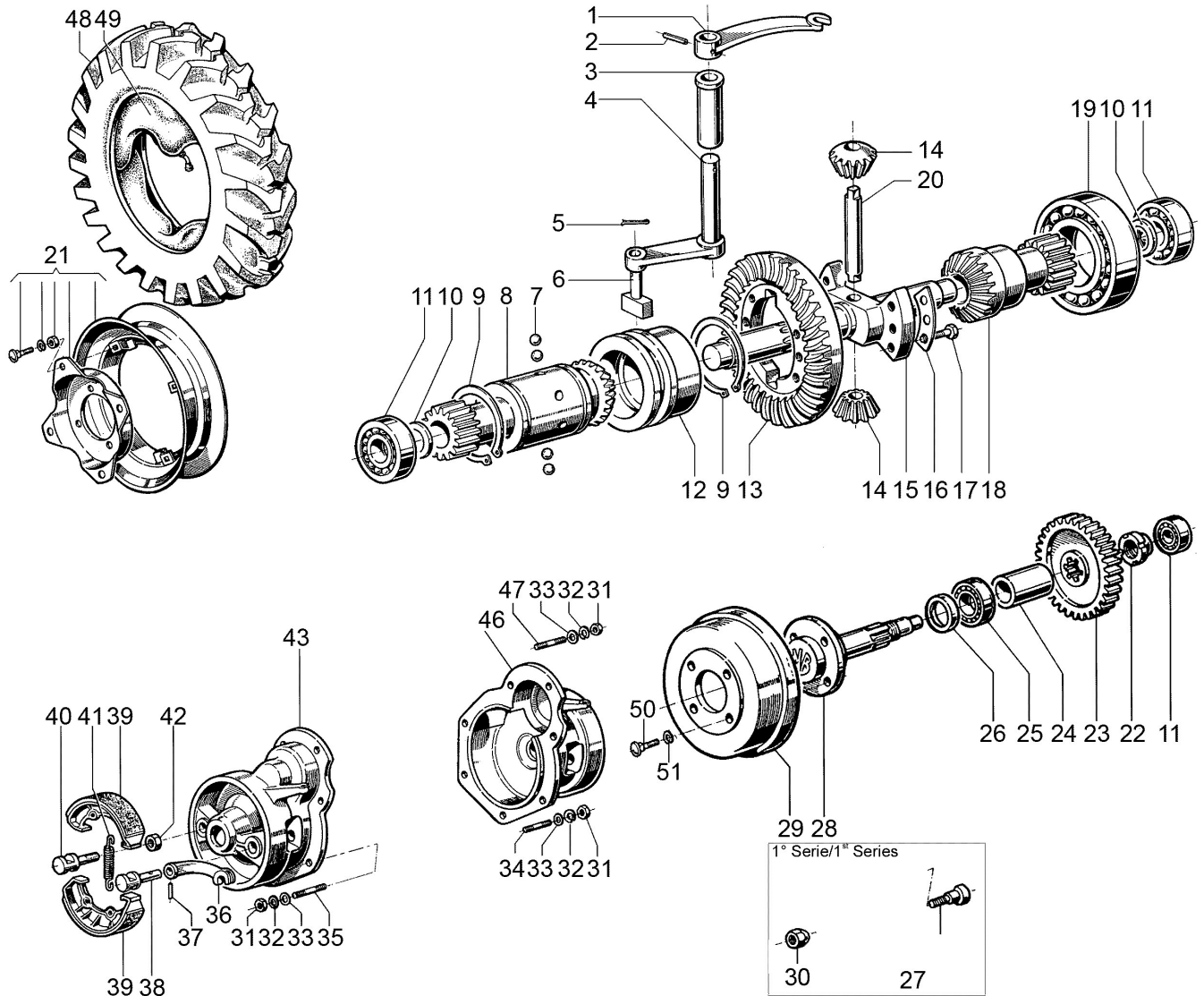


Illustration Ponte, freni e ruote

Rif.Nr.	Q.tà	Codice articolo	Descrizione	Validità da	Validità a	Note	Bollettino
1	1	K1100640	Leva				
2	1	YN5115000	Spina elastica				
3	1	K4300910	Tube				
4	1	K4301000	Asta				
5	1	K7231001	Coppiglia				
6	1	K4301640	Comando				
7	1	YN4743200	Sfera				
8	1	K4300540	Pignone				
9	2	N0135300	Seeger				
10	2	K8491018	Spessore				
11	3	N1259400	Cuscinetto				
12	1	K1200760	Boccola				
13	1	K4303540	Corona dentata			Coppia conica K4303540;	
14	2	K1200740	Ingranaggio			Bevel gear K4303540	
15	1	YK4300530	Albero				
16	1	K1200800	Piastrina				
17	1	N6262100	Vite				
18	1	K4300550	Pignone				
19	1	N1293900	Cuscinetto				
20	1	K1200770	Spinotto				
21	1	69200107R	Cerchio			6.50/80-15"	
21	1	69200101R	Cerchio			6.50/80-12"	
22	1	N2102100	Ghiera				
23	1	K4300180	Ingranaggio				
24	1	K4300230	Distanziale				
25	1	N1274900	Cuscinetto				
26	1	K7033004	Anello				
27	1	K1101510	Spinotto		SN B567449999		
28	1	68330227AR	Semiassa	SN B567450001			
28	1	YK4303740	Semiassa		SN B567449999		
29	1	68330228R	Tamburo	SN B567450001			
29	1	K0505890D	Tamburo		SN B567449999		
30	1	YK1700580	Dado		SN B567449999		
31	3	K7271025	Dado				
32	3	N4364350	Rosetta				
33	3	K8401010	Rondella				
34	1	YN3815300	Prigioniero				
35	1	K8233011	Prigioniero				
36	1	K4303280	Leva			DX; RIGHT	
36	1	K4303290	Leva			SX; LEFT	
37	1	YN5117300	Spina				
38	1	K4300270	Perno				
39	2	K0103880C	Pattino				
40	1	K4300570	Perno				
41	1	K7901003	Molla				
42	1	N1474250	Dado				

Illustration Ponte, freni e ruote

Rif.Nr.	Q.tà	Codice articolo	Descrizione	Validità da	Validità a	Note	Bollettino
43	1	K4300040	Coperchio				
46	1	K4300030	Coperchio				
47	1	K8231003	Prigioniero				
48	1	N4860600A	Pneumatico			6.50/80-12"	
48	1	N4856400	Pneumatico			6.50/80-15"	
49	1	N4888200	Camera d'aria			6.50/80-12"	
49	1	N4884700	Camera d'aria			6.50/80-15"	
50	4	N6374000	Vite	SN B567450001			
51	4	YN4390600	Rondella	SN B567450001			

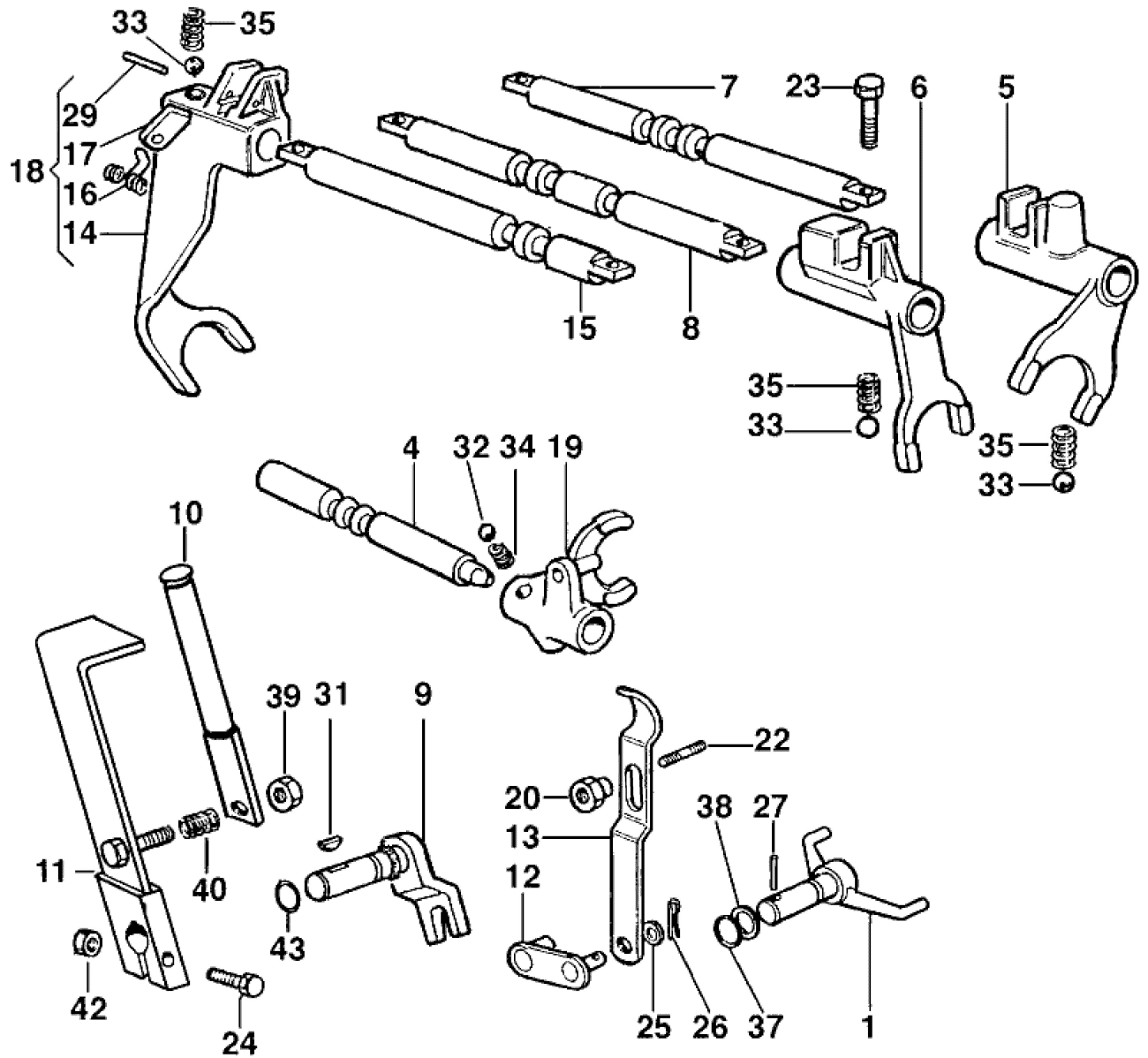


Illustration Comandi interni

Rif.Nr.	Q.tà	Codice articolo	Descrizione	Validità da	Validità a	Note	Bollettino
1	1	YK4300940	Forcella com.inv.				
4	1	K4301300	Perno forc. com.				
5	1	K4301360	Forcella 1-2 vel.				
6	1	K4301370	Forcella 3-4 vel.				
7	1	K4301390	Perno forcella 1-				
8	1	K4301400	Perno forcella 3-				
9	1	YK4301460	Perno con leva co				
10	1	F1361620	Leva				
11	1	F1361619A	Comando				
12	1	K4301540	Leva com. inversi				
13	1	K4301550	Prolunga leva com				
14	1	K4301590	Forcella rm				
15	1	K4301600	Perno forc. rm				
16	1	K4301650	Molla ins.blocc.f				
17	1	YK4301660	Inserto blocc.for				
18	1	K4301670	Forcella compl. d				
19	1	K1200250	Forcella p.d.f.				
20	1	K1200360	Dado				
22	1	K8233001	Prigioniero				
23	1	N6254500	Vite				
24	1	3806076R	Vite				
25	1	3916008R	Rondella				
26	1	K7231001	Coppiglia				
27	1	YN5113800	Spina				
29	1	N5115600	Spina elastica				
31	1	N0643000	Linguetta				
32	1	YN4742100	Sfera				
33	1	YN4743200	Sfera				
34	1	K7903002	Molla compr. 1.1-				
35	1	YK7903003	Molla				
37	1	N0305600	Anello or				
38	1	YN5001700	Spessore				
39	1	YN1458800	Dado				
40	1	YN3111500	Molla				
42	1	3914008R	Dado				
43	1	YN0305800	Guarnizione				

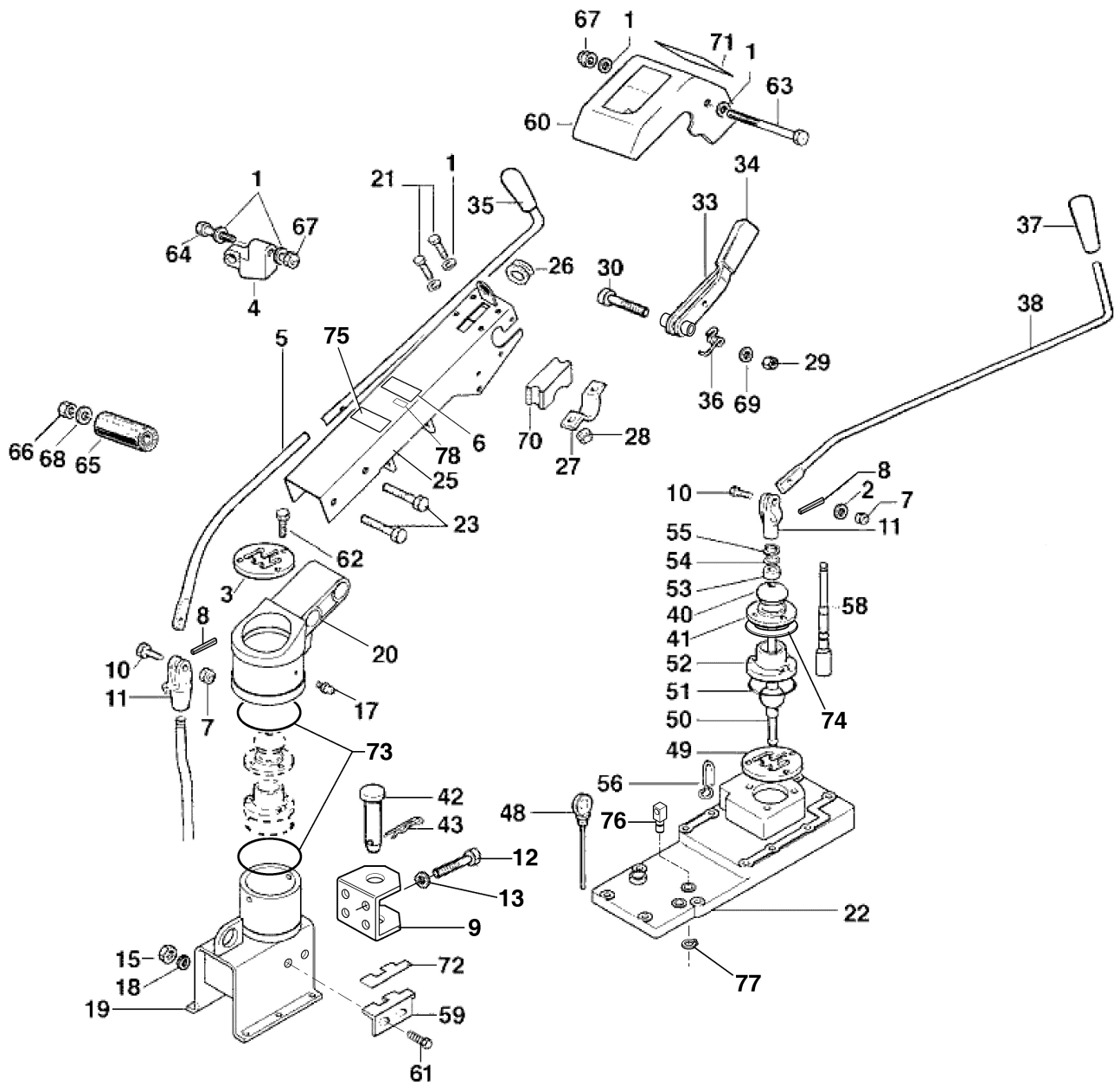


Illustration Piantone e impedimenti

Rif.Nr.	Q.tà	Codice articolo	Descrizione	Validità da	Validità a	Note	Bollettino
1	1	3916008R	Rondella				
2	1	YK8401029	Rondella				
3	1	F1361623	Indicatore				
4	1	YF1255009D	Supporto				
5	1	YF1361622	Asta comando				
6	1	68670016R	Targhetta BERTOLINI			Su richiesta; Upon request	
7	1	3914008R	Dado				
8	1	YN5113800	Spina				
9	1	YF1364706	Gancio di traino				
10	1	3906016R	Vite				
11	1	K0501070	Bussola				
12	1	YN6322000	Vite				
13	1	3819014R	Grower				
15	1	3914010R	Dado				
17	1	58040180R	Ingrassatore				
18	1	3916010R	Rondella				
19	1	68330175ER	Supporto piantone			Grigio; Grey	
20	1	68330042	Terminale			Azzurro; Light blue	
21	1	YN6289250	Vite				
22	1	F1360800	Coperchio				
23	1	N6411100	Vite				
25	1	68330044	Piantone			Azzurro; Light blue	
26	1	YK2203010	Passacavo				
27	1	YF1151601	Morsetto				
28	1	YN1458800	Dado				
29	1	3914014R	Dado				
30	1	N6363500	Vite				
33	1	F1361614	Leva				
34	1	YN2840480	Manopola				
35	1	YN3753600	Pomello				
36	1	YF1291634B	Molla				
37	1	K8211007	Pomolo leva				
38	1	F1361612	Asta comando				
40	1	K2201420	Cappellotto				
41	1	K4301440	Cappellotto di protezione				
42	1	K1200420	Spinotto				
43	1	YN5150800	Coppiglia				
48	1	K4304320A	Asta				
49	1	F1360801	Selettore (Marce)				
50	1	F1361601	Leva				
51	1	K7035028	Anello or				
52	1	K1200260	Coperchio				
53	1	K0105000	Pastiglia				
54	1	YK8401029	Rondella				
55	1	K7002003	Anello				

Illustration Piantone e impedimenti

Rif.Nr.	Q.tà	Codice articolo	Descrizione	Validità da	Validità a	Note	Bollettino
56	1	F1271626	Guida				
58	1	F1361604	Leva				
59	1	F1361621	Selettore				
60	1	68330160	Coperchio superiore			Grigio; Grey	
61	1	YN6247400	Vite				
62	1	3901062R	Vite				
63	1	N6307900	Vite				
64	1	3806076R	Vite				
65	1	YN4924250	Silent block				
66	1	YN1470500	Dado				
67	1	3914010R	Dado				
68	1	N4384360	Rondella				
69	1	3916010R	Rondella				
70	1	YF1181646	Supporto				
71	1	68330238R	Targhetta			Su richiesta; Upon request	
72	1	68330239R	Targhetta			Su richiesta; Upon request	
73	1	N0315950	Anello or				
74	1	F1361630	Spessore				
75	1	68350211R	Etichetta (Ergonomic handling system)				
76	1	F1361615	Fermo (Guaina)				
77	1	3024012R	Anello seeger				
78	1	68330220	Targhetta				

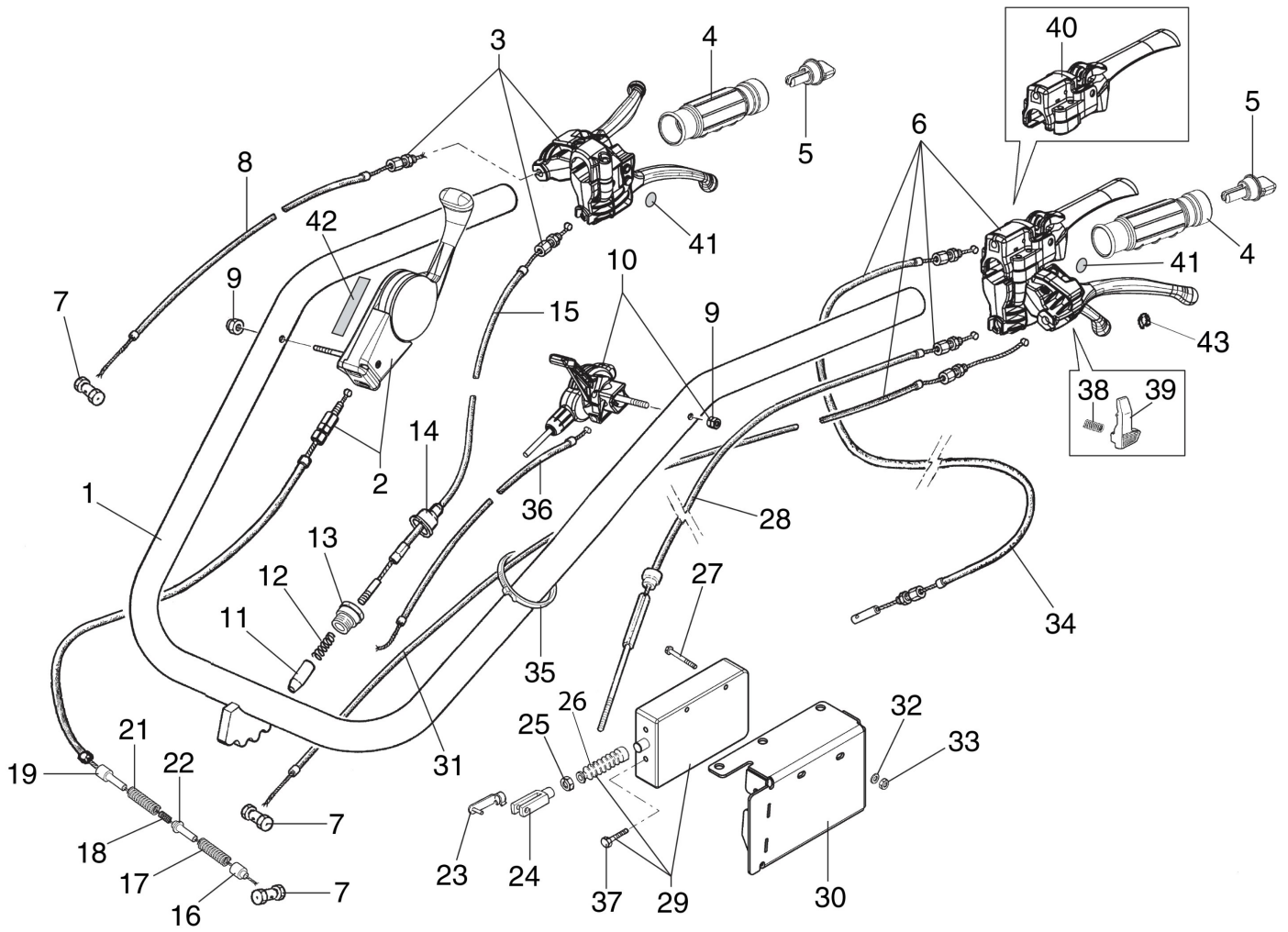


Illustration Stegola e comandi (ver. frizione monodisco)

Rif.Nr.	Q.tà	Codice articolo	Descrizione	Validità da	Validità a	Note	Bollettino
1	1	68330216AR	Manubrio				
2	1	68330214R	Leva (Completa)			Comando blocco	
3	1	68330213AR	Leva (Completa)			differenziale ; Differential	
4	2	68320126R	Manopola			Lock Control	
5	2	68320127R	Prolunga			freno dx ; Steering rotation control and right brake	
6	1	68330209R	Leva (Completa)			Comando frizione e freno sx	
7	3	YN5901500	Morsetto			; Clutch and left brake control	
8	1	68330244R	Cavo bowden			Trasmissione freno ; Brake cable. Da abbinare al	
9	2	3914006R	Dado			cod.F1370413 (rif.43); To	
10	1	3044024AR	Interruttore/Acceleratore			be matched p/n.F1370413 (pic.43)	
11	1	68330226R	Otturatore				
12	1	YN3109400	Molla				
13	1	YK3502660	Tappo				
14	1	YK3503090	Protezione				
15	1	68330243R	Cavo bowden			Trasmissione rotazione sterzo ; Steering rotation cable. Da abbinare al	
16	1	YK4300680	Pastiglia			cod.F1370413 (rif.43); To	
17	1	YK7903021	Molla			be matched p/n.F1370413 (pic.43)	
18	1	YK7903004	Molla				
19	1	YK1101850	Guida molla				
21	1	YK7903018	Molla				
22	1	YK4300670	Pastiglia				
23	1	YK8197002	Perno				
24	1	YN6003010	Forcella				
25	1	034000013R	Dado				
26		68330207R	Dispositivo DFI				
27	2	3801017R	Vite				
28	1	68330248R	Cavo bowden			Trasmissione frizione ; Clutch cable. Da abbinare al	
29	1	68330207R	Dispositivo DFI			cod.F1370413 (rif.43); To	
30	1	68330223AR	Protezione			be matched p/n.F1370413 (pic.43)	
31	1	68330243R	Cavo bowden			Trasmissione freno ; Brake cable. Da abbinare al	
32	1	3918005R	Rondella			cod.F1370413 (rif.43); To	
33	1	3980019R	Dado			be matched p/n.F1370413 (pic.43)	
34	1	68330247R	Cavo bowden			Trasmissione frizione ; Clutch cable	
35	5	YN1762150	Fascetta				
36	1	68330187R	Trasmissione (Cavo bowden)				
37		68330207R	Dispositivo DFI				
38	1	68310074R	Molla				
39	1	68310073R	Pulsante				
40	1	68330249R	Leva			Leva frizione ; Clutch lever	
41	2	68320273	Targhetta				
42	1	68350196R	Targhetta				
43	1	F1370413	Fermo				

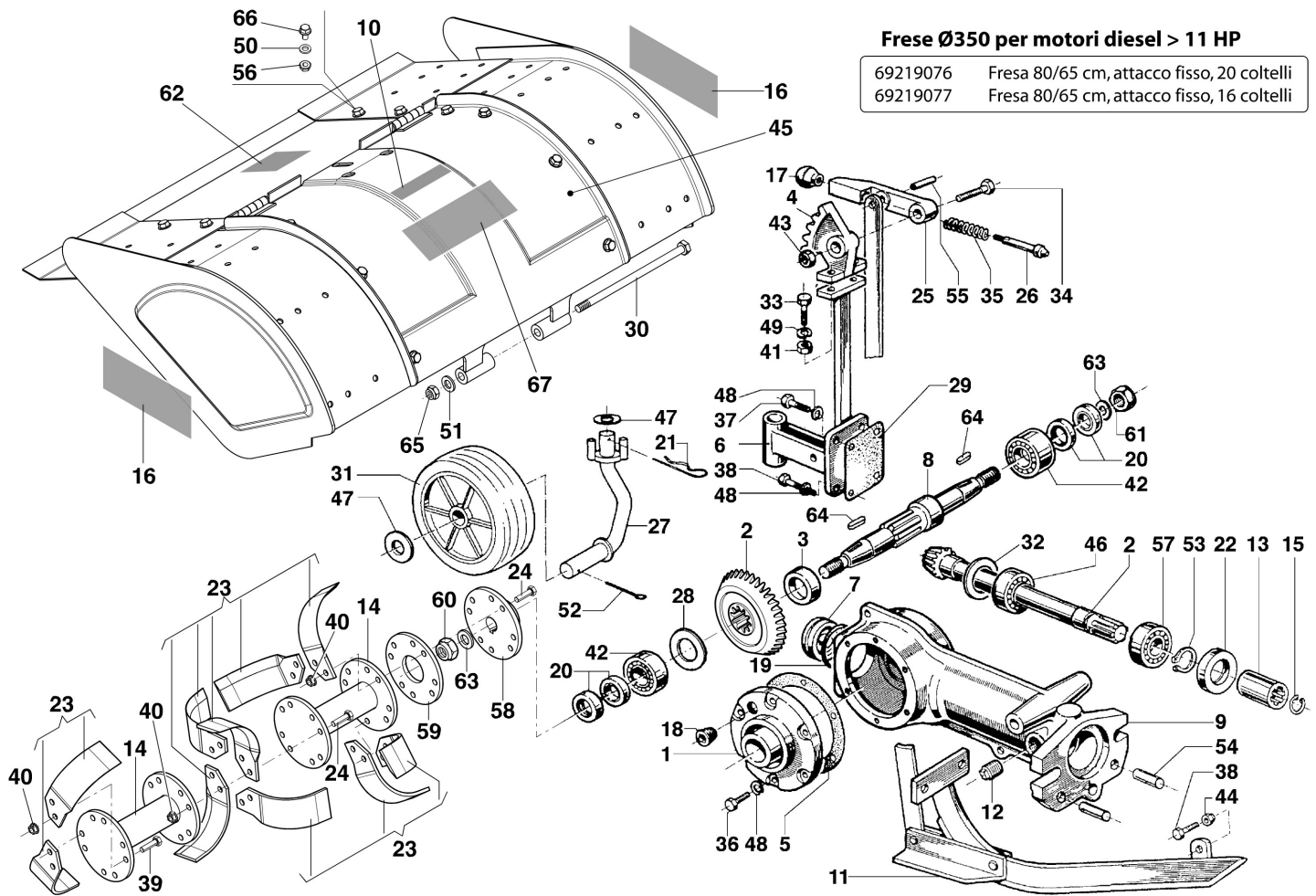


Illustration Fresa per motori > 11HP 69219076/69219077

Rif.Nr.	Q.tà	Codice articolo	Descrizione	Validità da	Validità a	Note	Bollettino
1	1	K4302260F	Coperchio				
2	1	YK4303570	Kit coppia conica				
3	1	K4302320	Distanziale				
4	1	K4302350B	Settore				
5	1	K4302360	Guarnizione				
6	1	69210249	Attacco				
7	1	YK4302520	Tappo				
8	1	YK4308040	Albero				
9	1	K4302640E	Braccio				
10	1	3056374R	Targhetta (Made in Italy)				
11	1	YK4308060	Aratro				
12	1	K8535002	Tappo				
13	1	YK1101080	Giunto				
14	4	68340071R	Distanziale			20 coltelli; 20 knives	
14	2	68340072R	Distanziale			16 coltelli; 16 knives	
15	1	028200019	Anello				
16	2	69210216R	Targhetta BERTOLINI			Su richiesta; Upon request	
17	1	YK8211001	Pomello				
18	1	K8536002	Tappo				
19	1	YK7035045	Guarnizione or				
20	4	YK7032029	Anello di tenuta				
21	1	N1054500	Coppiglia				
22	1	YN0210045	Anello				
23	1	R0000134	Kit coltelli			KIT: F0016812, DX, 10pz +	
23	1	R0000133	Kit coltelli			F0016813, SX, 10pz;	
24	16	YN6342900	Vite			Kit composto da: F0013014,	
25	1	K2203550B	Leva			F0016812, RIGHT, 10pcs +	
26	1	K2203560	Spinotto			DX, 10pz; F0013015, DX,	
27	1	K3501830	Supporto			F0016813, LEFT, 10pcs;	
28	1	K8491044	Spessore			10pz; Set composed by:	
29	1	YK1101230	Guarnizione			Fresa a 20 coltelli; 20	
30	1	N6417237	Vite			F0013014, RIGHT, 10pcs +	
31	1	Z0020368	Ruotino di sostegno			knives tiller	
32	1	K8491030	Spessore			F0013015, LEFT, 10 pcs;	
33	2	YN6335900	Vite			Fresa a 16 coltelli; 16	
34	1	N6399710	Vite			knives tiller	
35	1	K7903026	Molla				
36	6	YN6255400	Vite				
37	1	N6262100	Vite				
38	1	3806067R	Vite				
39	16	N6325300	Vite				
40	32	YN1463500	Dado				
41	2	N1464600	Dado				
42	2	N1277001	Cuscinetto				
43	1	K7272009	Dado				

Illustration Fresa per motori > 11HP 69219076/69219077

Rif.Nr.	Q.tà	Codice articolo	Descrizione	Validità da	Validità a	Note	Bollettino
44	1	YN1458800	Dado				
45	1	69210222R	Cofano			80-65 cm	
46	1	K7245001	Cuscinetto				
47	1	3916020	Rondella				
48	1	YN4379800	Rosetta				
48	10	N4364350	Rosetta				
49	2	3819014R	Grower				
50	12	3916009R	Rosetta				
51	1	3916012R	Rondella				
52	1	YN1060200	Coppiglia				
53	1	YN0118500	Seeger				
54	2	K8504014	Spina				
55	1	K8503039	Spina				
56	12	320000028R	Dado				
57	1	YN1270701	Cuscinetto				
58	1	68340074R	Supporto				
59	2	F0016840	Flangia				
60	1	N1482600	Dado			Filettatura Sx; LH thread	
61	1	N1482500	Dado			Filettatura Dx; RH thread	
62	1	YF1233111	Targhetta (Pericolo)			Su richiesta; Upon request	
63	2	N4418000	Rondella				
64	2	YN0652200	Chiavetta				
65	1	YN1470200	Dado				
66	2	3806063	Vite				
67	1	69210215R	Targhetta BERTOLINI				

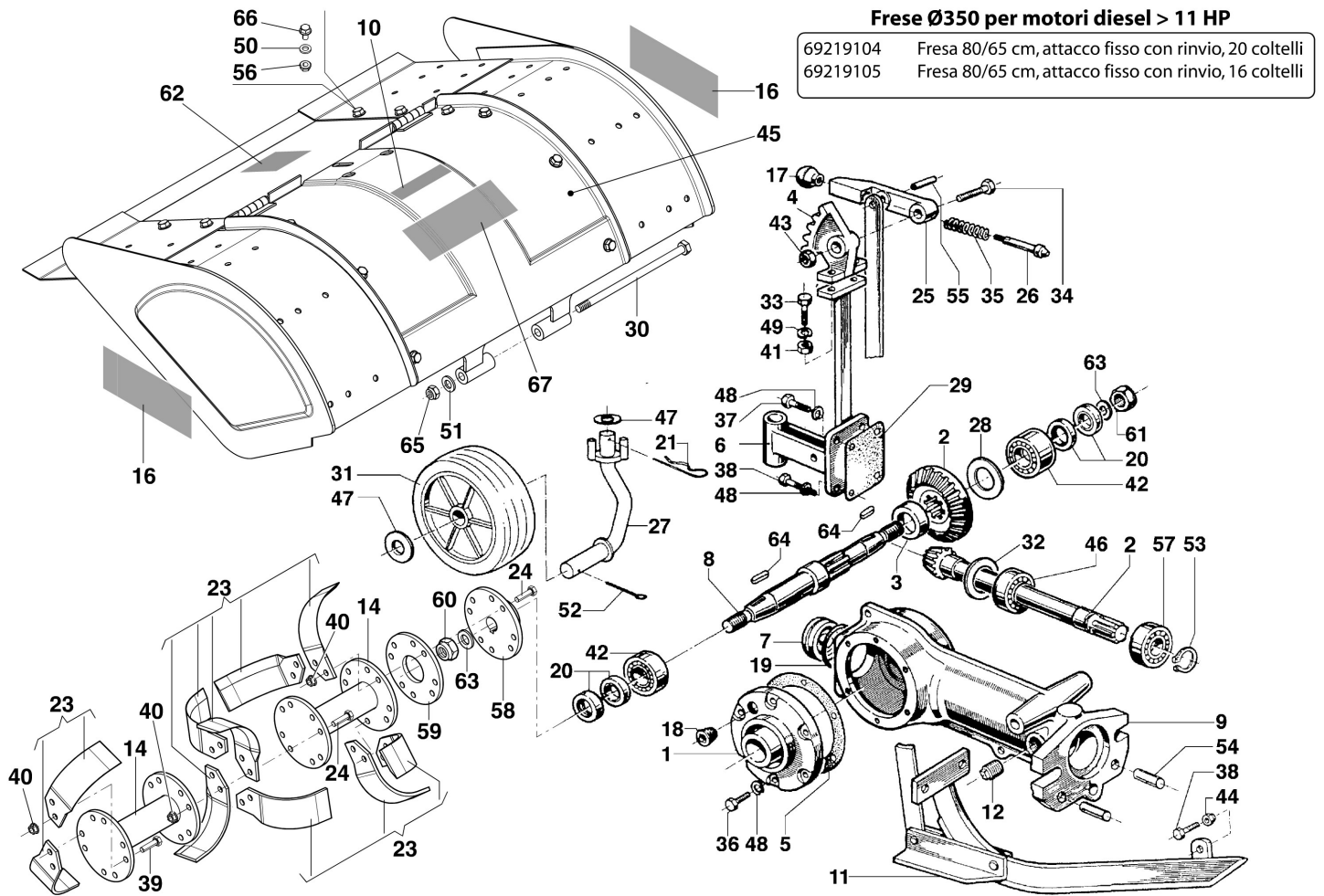


Illustration Fresa solo per motori Diesel 69219104/69219105

Rif.Nr.	Q.tà	Codice articolo	Descrizione	Validità da	Validità a	Note	Bollettino
1	1	K4302260F	Coperchio				
2	1	YK4303570	Kit coppia conica				
3	1	K4302320	Distanziale				
4	1	K4302350B	Settore				
5	1	K4302360	Guarnizione				
6	1	69210249	Attacco				
7	1	YK4302520	Tappo				
8	1	YK4308040	Albero				
9	1	K4302640E	Braccio				
10	1	3056374R	Targhetta (Made in Italy)				
11	1	YK4308060	Aratro				
12	1	K8535002	Tappo				
14	2	68340072R	Distanziale			16 coltelli; 16 knives	
14	4	68340071R	Distanziale			20 coltelli; 20 knives	
16	2	69210216R	Targhetta BERTOLINI			Su richiesta; Upon request	
17	1	YK8211001	Pomello				
18	1	K8536002	Tappo				
19	1	YK7035045	Guarnizione or				
20	4	YK7032029	Anello di tenuta				
21	1	N1054500	Coppiglia				
23	1	R0000133	Kit coltelli			Kit composto da: F0013014, DX, 10pz + F0013015, DX, 10pz + F0016812, DX, 10pz + F0016813, SX, 10pz + F0013013, RIGHT, 10pcs + F0016812, RIGHT, 10pcs + F0016813, LEFT, 10 pcs + F0016813, LEFT, 10 pcs; Fresa a 18 coltelli; 18 knives tiller; Fresa a 20 coltelli; 20 knives tiller	
23	1	R0000134	Kit coltelli				
24	16	YN6342900	Vite				
25	1	K2203550B	Leva				
26	1	K2203560	Spinotto				
27	1	K3501830	Supporto				
28	1	K8491044	Spessore				
29	1	YK1101230	Guarnizione				
30	1	N6417237	Vite				
31	1	Z0020368	Ruotino di sostegno				
32	1	K8491030	Spessore				
33	2	YN6335900	Vite				
34	1	N6399710	Vite				
35	1	K7903026	Molla				
36	6	YN6255400	Vite				
37	1	N6262100	Vite				
38	1	3806067R	Vite				
39	16	N6325300	Vite				
40	32	YN1463500	Dado				
41	2	N1464600	Dado				
42	2	N1277001	Cuscinetto				
43	1	K7272009	Dado				
44	1	YN1458800	Dado				
45	1	69210222R	Cofano				
46	1	K7245001	Cuscinetto				

Illustration Fresa solo per motori Diesel 69219104/69219105

Rif.Nr.	Q.tà	Codice articolo	Descrizione	Validità da	Validità a	Note	Bollettino
47	1	3916020	Rondella				
48	10	N4364350	Rosetta				
48	1	YN4379800	Rosetta				
49	2	3819014R	Grower				
50	12	3916009R	Rosetta				
51	1	3916012R	Rondella				
52	1	YN1060200	Coppiglia				
53	1	YN0118500	Seeger				
54	2	K8504014	Spina				
55	1	K8503039	Spina				
56	12	320000028R	Dado				
57	1	YN1270701	Cuscinetto				
58	1	68340074R	Supporto				
59	2	F0016840	Flangia				
60	1	N1482600	Dado			Filettatura Sx; LH thread	
61	1	N1482500	Dado			Filettatura Dx; RH thread	
62	1	YF1233111	Targhetta (Pericolo)			Su richiesta; Upon request	
63	2	N4418000	Rondella				
64	2	YN0652200	Chiavetta				
65	1	YN1470200	Dado				
66	2	3806063	Vite				
67	1	69210215R	Targhetta BERTOLINI			Su richiesta; Upon request	

CON RINVIO

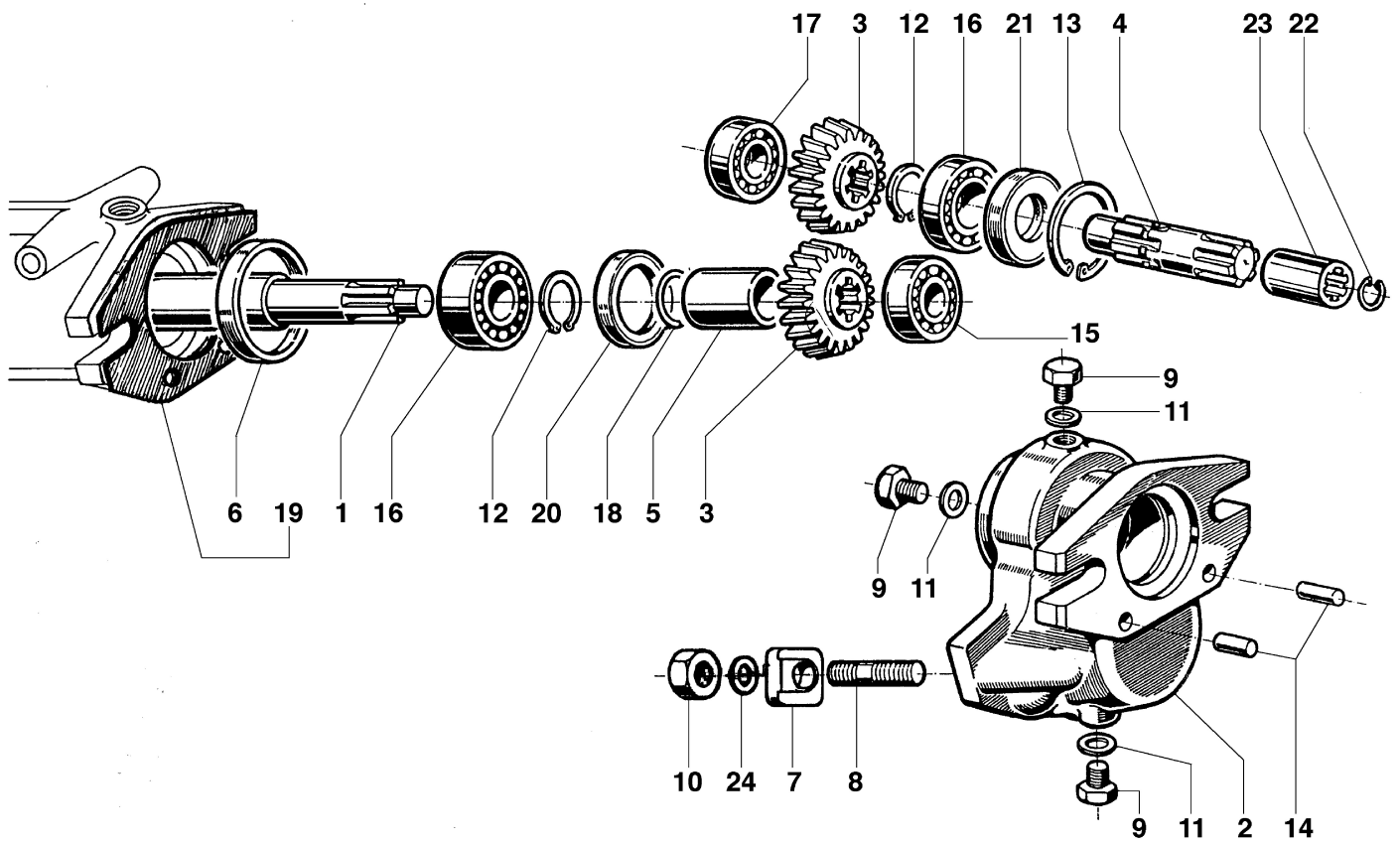


Illustration Rinvio

Rif.Nr.	Q.tà	Codice articolo	Descrizione	Validità da	Validità a	Note	Bollettino
1	1	K4303580	Pignone			Coppia conica K4303580; Bevel gear K4303580	
2	1	YK4302720F	Scatola ingranaggi				
3	1	K4302730	Ingranaggio				
4	1	K4302740	Albero				
5	1	K4302780	Distanziale				
6	1	K4302790	Anello				
7	1	YK4302510	Supporto				
8	1	N3864600	Prigioniero				
9	1	N6310800	Vite				
10	1	K7271011	Dado				
11	1	K8403004	Rondella				
12	1	YN0118500	Seeger				
13	1	YN0136800	Seeger				
14	1	K8504014	Spina				
15	1	YN1263701	Cuscinetto				
16	1	YN1270701	Cuscinetto				
17	1	YN1263860	Cuscinetto				
18	1	K7035012	Anello or				
19	1	K4303490	Guarnizione				
20	1	K7032035	Anello				
21	1	YN0210045	Anello				
22	1	028200019	Anello				
23	1	YK1101080	Giunto				
24	1	YN4387700	Rondella				

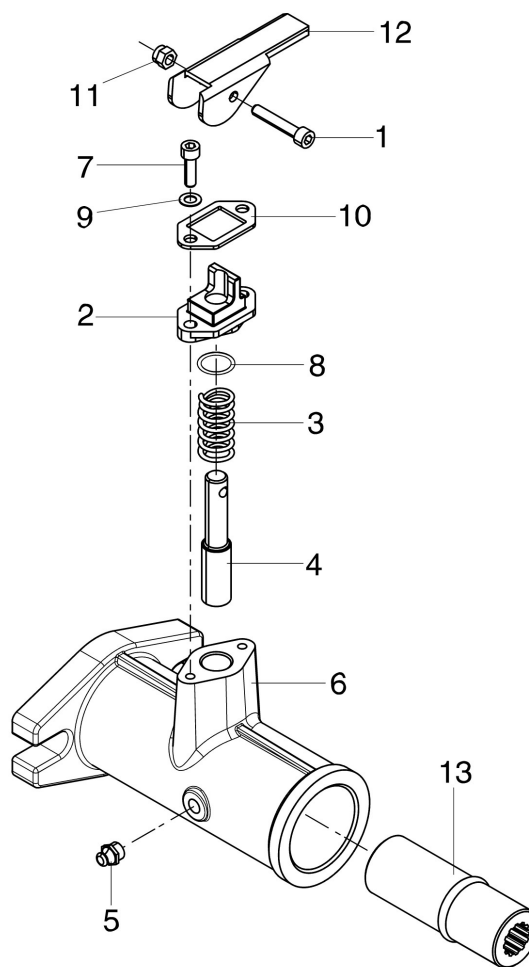


Illustration Quickfit

Rif.Nr.	Q.tà	Codice articolo	Descrizione	Validità da	Validità a	Note	Bollettino
1	1	3801027R	Vite				
2	1	YF1294702	Guida				
3	1	YN3118700	Molla				
4	1	YF1054710	Otturatore				
5	1	YN2605600	Ingrassatore				
6	1	YF1303110D	Flangia				
7	2	3801022R	Vite				
8	1	3049016R	Guarnizione or				
9	2	YN4358110	Rondella				
10	1	YF1294701	Piastrina				
11	1	3914008R	Dado				
12	1	YF1294700	Leva				
13	1	YF1303111	Manicotto				

Movimento in bagno d'olio cod. L0101500

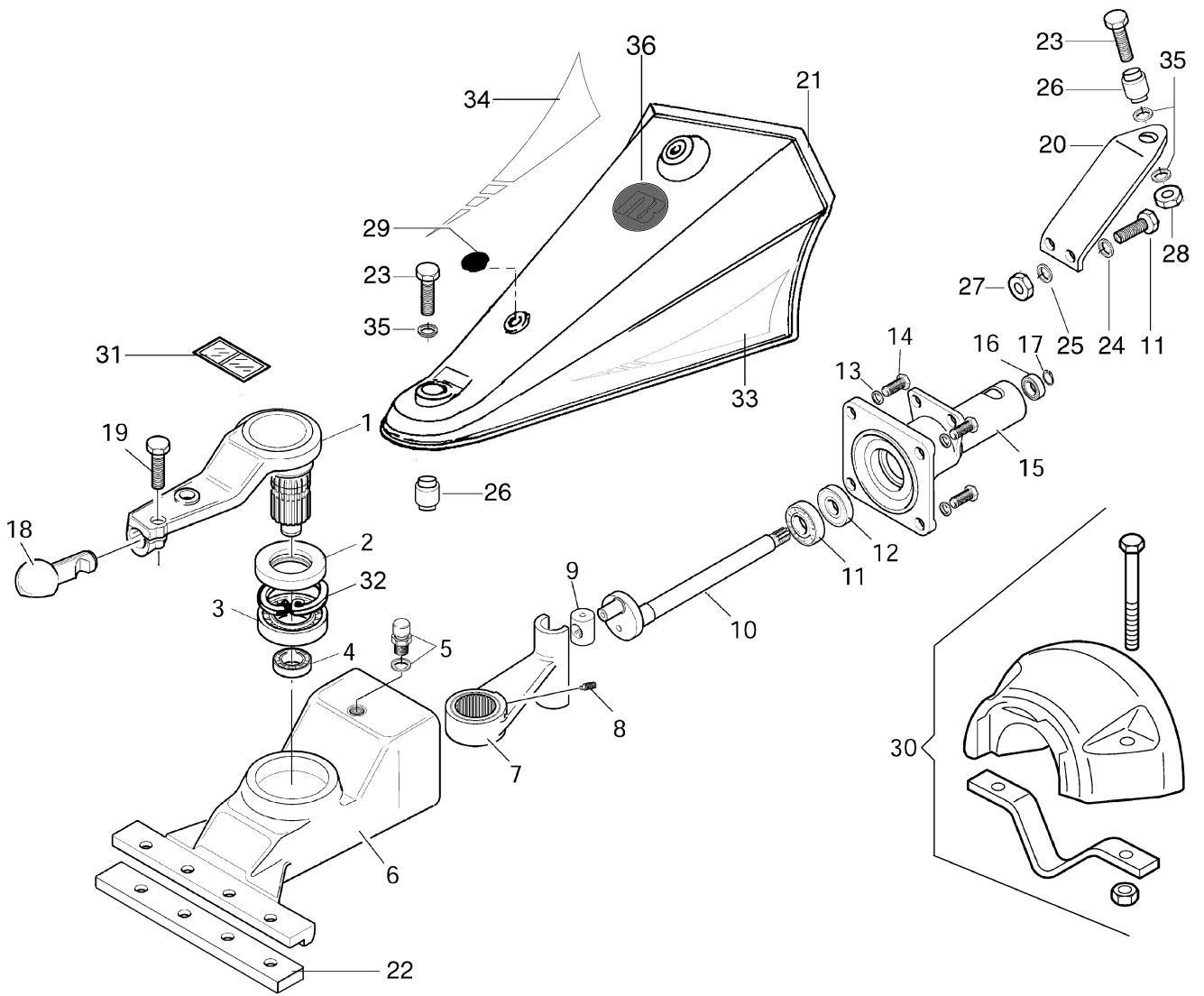


Illustration Movimento in bagno d'olio L0101500

Rif.Nr.	Q.tà	Codice articolo	Descrizione	Validità da	Validità a	Note	Bollettino
1	1	69220060R	Biella				
2	1	YN0222805	Anello				
3	1	YN1289200	Cuscinetto				
4	1	YN1263701	Cuscinetto				
5	1	YK4101420	Tappo				
6	1	F1303100B	Scatola				
7	1	F1303102D	Biella				
8	1	N6251000	Vite				
9	1	YF1303106	Cursore				
10	1	F1303108	Albero				
11	1	YN1272501	Cuscinetto				
12	1	YN0210045	Anello				
13	1	3819014R	Grower				
14	1	3806094R	Vite				
15	1	F1303101B	Coperchio				
16	1	YN1263201	Cuscinetto				
17	1	3024020R	Seeger				
18	1	YF1303155B	Perno				
19	1	3806094R	Vite				
20	1	F1303128	Supporto				
21	1	F1303136	Cofano				
22	1	L0081100	Spessore				
23	1	N6399710	Vite			Utilizzare con ruote > 4.00/5.00-10"; Use with wheels > 4.00/5.00-10"	
24	1	3819013R	Grower				
25	1	3916008R	Rondella				
26	1	N4924000	Silent block				
27	1	320000028R	Dado				
28	1	YN1470200	Dado				
29	1	YN5265900	Tappo				
30	1	L0105700	Kit (Zavorra)				
31		N5381650	Targhetta (Pericolo)				
32	1	N0140800	Seeger				
33	1	68910014	Targhetta			Su richiesta; Upon request; SX; LEFT	
34	1	68910015	Targhetta			Su richiesta; Upon request; DX; RIGHT	
35	1	3916012R	Rondella				
36	1	68250018R	Etichetta				

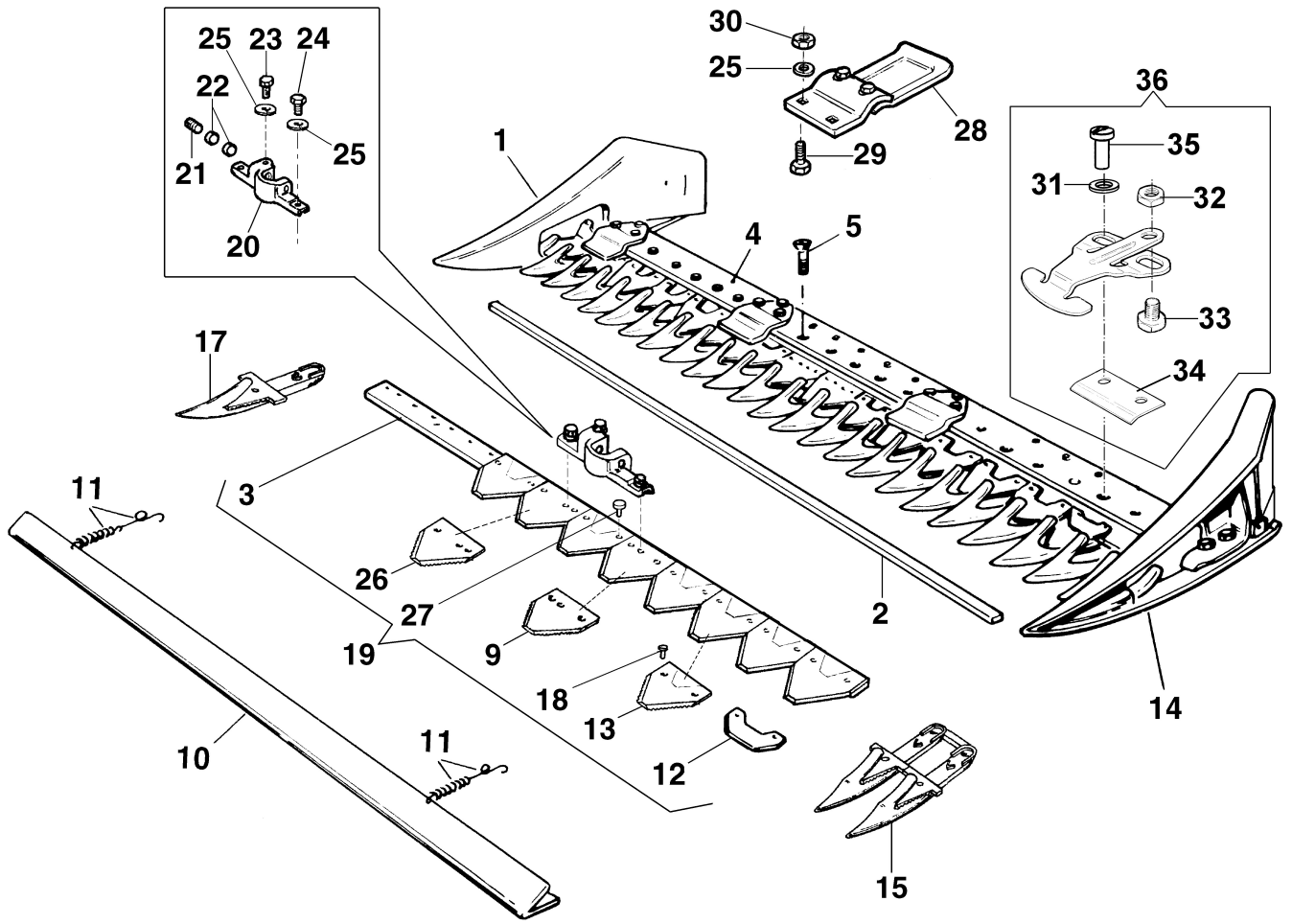


Illustration Barra falciante semifitta 69229084/69229085/69229086/69229087

Rif.Nr.	Q.tà	Codice articolo	Descrizione	Validità da	Validità a	Note	Bollettino
1	1	69229064	Coppia scarpe asseandane per barra falciante			DX; RIGHT	
2	1	69220017	Asta			1150 mm	
2	1	F1073220	Guida			1450 mm	
2	1	F0591593	Guida			1270 mm	
2	1	F0712027	Guida			950 mm	
3	1	69220023	Asta				
4	1	F1303116	Piastra			950 mm	
4	1	F1303117	Piastra			1150 mm	
4	1	F1303118	Piastra			1270 mm	
4	1	F1303119	Piastra			1450 mm	
5	15	YN6325400	Vite				
9	1	F1073377R	Lama				
10	-	-	Non disponibile per questo prodotto				
11	-	-	Non disponibile per questo prodotto				
12	13	F1073317	Piastrina				
13	13	YF0582091	Lama				
14	1	69229064	Coppia scarpe asseandane per barra falciante			SX; LEFT	
15	11	F0582688	Dente (Doppio)				
17	1	F0582738	Dente (Singolo)				
18	28	YN0886600	Rivetto				
19	1	YF1073385	Lama			1270 mm SF	
19	1	YF1073386	Lama			1450 mm SF	
19	1	YF1073384	Lama			1150 mm SF	
19	1	YF1073383	Lama			950 mm SF	
20	1	YF1073376B	Trascinatore				
21	1	N6433900	Vite				
22	2	YF1073364	Pastiglia				
23	1	YN6262200	Vite				
24	2	3806063	Vite				
25	7	3819013R	Grower				
26	1	F1073378R	Lama				
27	2	F1073261	Rivetto				
28	2	69220024R	Slitta completa				
29	8	3806070R	Vite				
30	8	320000028R	Dado				
31	8	3916010R	Rondella				
32	4	N1462800	Dado				
33	4	N6314900	Vite				
34	4	LS621197	Premilama				
35	8	N6333300	Vite				
36	4	69220047	Kit premilama				

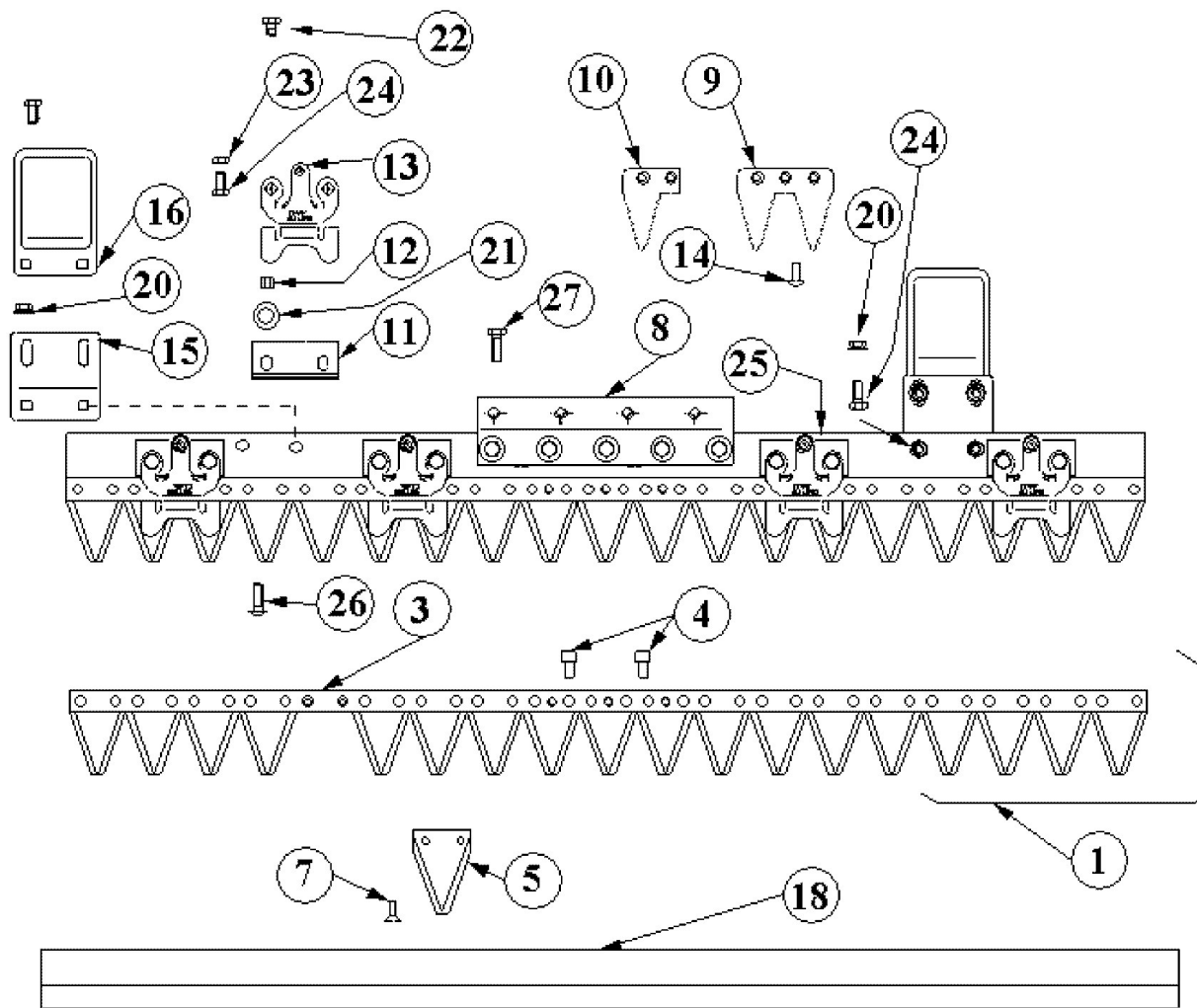
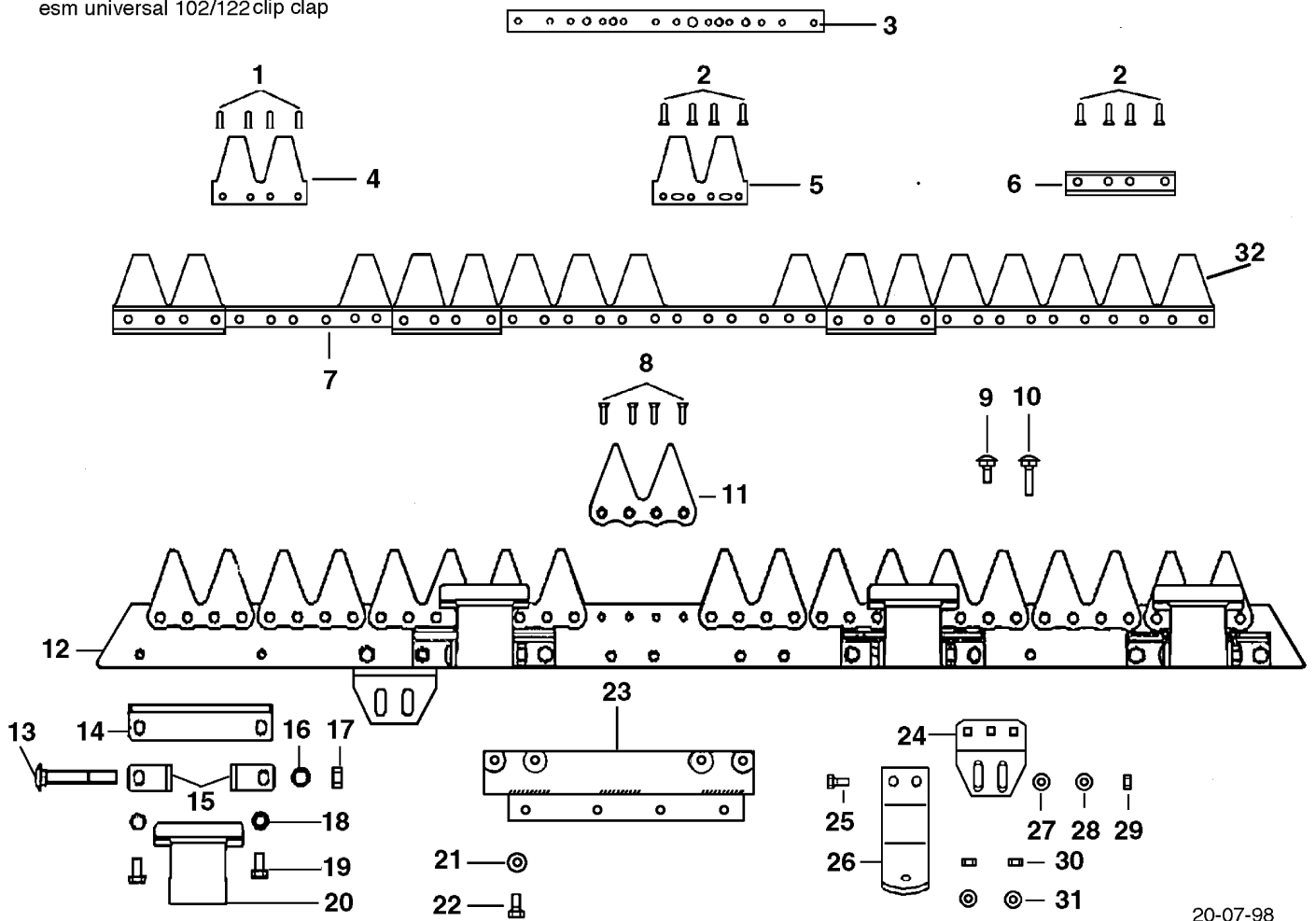


Illustration Barra falciante speciale 69229068/69229069/69229070/69229071

Rif.Nr.	Q.tà	Codice articolo	Descrizione	Validità da	Validità a	Note	Bollettino
1	1	YLS471906	Lama completa			97 cm	
1	1	YLS472306	Lama completa			117 cm	
1	1	YLS472506	Lama completa			127 cm	
1	1	YLS472906	Lama completa			147 cm	
3	1	LS3419225	Asta forata				
4	1	LS625231	Perno				
5	19	LS310067	Lama			3 fori; 3 holes	
7	36	LS213611	Rivetto				
8	1	LS627027	Piastra				
9	9	LS623122	Dente (Doppio)			Dente doppio; Double tooth	
10	1	LS623124	Dente (Singolo)			Dente singolo; Singolo tooth	
11	6	LS621139	Supporto lame				
12	12	LS621135	Distanziale				
13	6	LS621230	Premilama				
14	24	LS215619R	Rivetto				
15	2	LS621136	Supporto				
16	2	LS621172	Pattino				
18	1	LS625056	Protezione 97 cm			97 cm	
18	1	LS625061	Protezione cm 117			117 cm	
18	1	LS625062	Protezione cm 127			127 cm	
18	1	LS625064	Protezione cm 147			147 cm	
20	8	LS7060008	Dado				
21	12	3916008R	Rondella				
22	12	LS7000810	Vite				
23	6	320000028R	Dado				
24	4	LS7190825	Vite				
25	1	LS626923	Piastra			97 cm	
25	1	LS626918	Piastra			117 cm	
25	1	LS626924	Piastra			127 cm	
25	1	LS626925	Piastra			147 cm	
26	12	LS7190822	Vite				
27	5	3806063	Vite				

esm universal 102/122clip clap



20-07-98

Illustration Barra falciante "UNIVERSAL" 69229035/69229036

Rif.Nr.	Q.tà	Codice articolo	Descrizione	Validità da	Validità a	Note	Bollettino
1	1	R1504705	Rivetto				
2	1	R1504706	Rivetto				
3	1	F1073501	Rinforzo				
4	1	F1073451	Lama di taglio (Doppia)				
5	1	F1073452	Lama di taglio (Doppia)				
6	1	F1073453	Guida				
7	1	YF1073468	Lama di taglio			122 cm	
7	1	F1073502	Dorso (Lama)			102 cm	
8	1	N0892500	Rivetto				
9	-		Non disponibile per questo prodotto				
10	-		Non disponibile per questo prodotto				
11	1	F1073456	Dente (Doppio)				
12	1	F1073506	Dorso (Barra)			122 cm	
12	1	F1073505	Dorso (Barra)			102 cm	
13	1	F1073462	Vite				
14	1	F1073458	Piastra				
15	1	F1073459	Squadretta				
16	-		Non disponibile per questo prodotto				
17	1	N1464800	Dado				
18	-		Non disponibile per questo prodotto				
19	1	3806063	Vite				
20	1	F1073457	Spingitore				
21	1	YN4365400	Rondella				
22	1	YN6254600	Vite				
23	1	F1073401	Piastra di attacco				
24	1	F1073430	Attacco (Suola)				
25	1	3806067R	Vite				
26	1	F1073428	Suola				
27	1	3916008R	Rondella				
28	1	YN4365400	Rondella				
29	1	R1504723	Dado				
30	-		Non disponibile per questo prodotto				
31	-		Non disponibile per questo prodotto				
32	1	YF1073468	Lama di taglio			122 cm	
32	1	YF1073467	Lama di taglio			102 cm	

Fresa D.350 per motori Diesel > 11HP

69219106 Fresa 90/65 cm, attacco fisso con rinvio, 16 coltelli

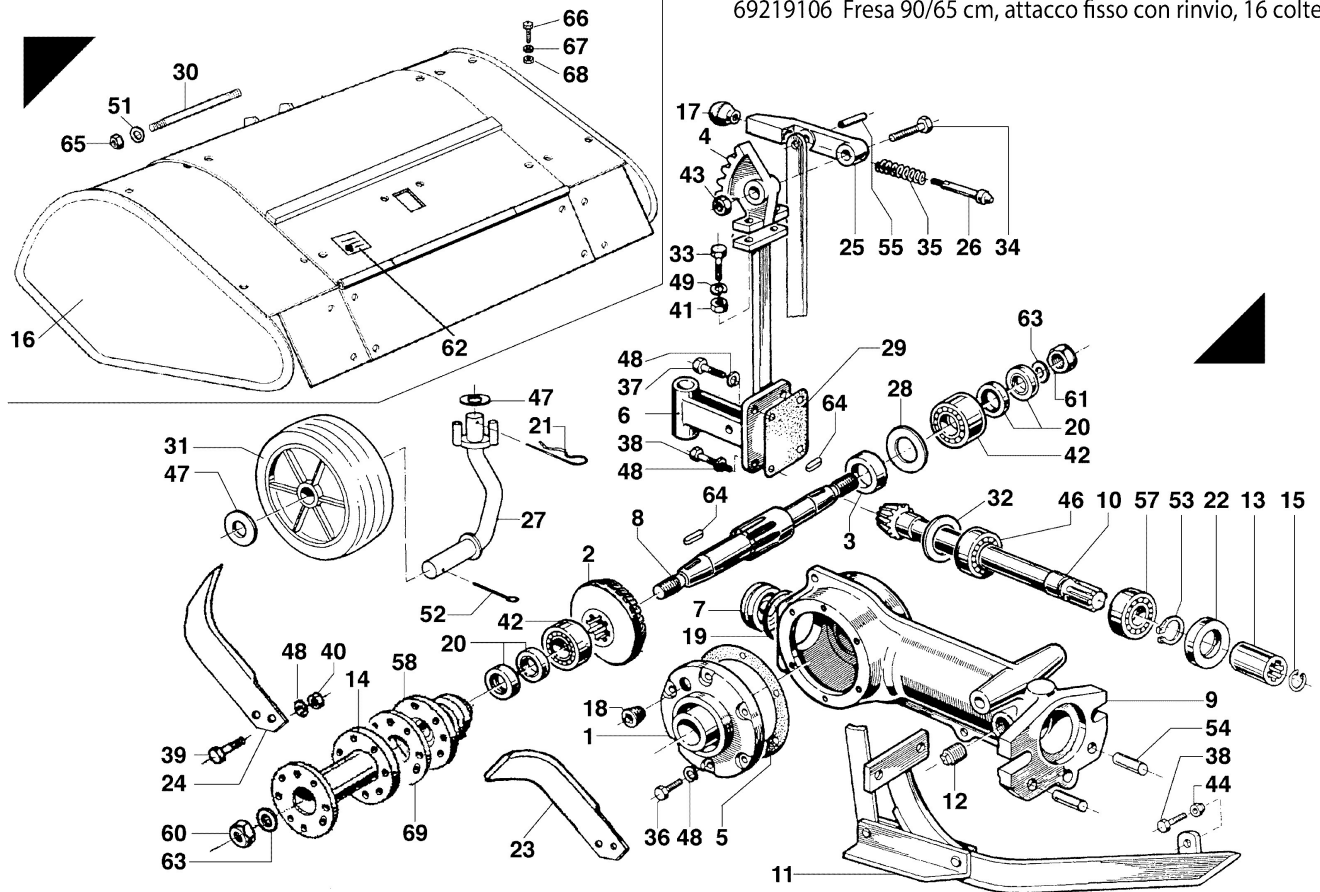


Illustration Fresa 69219106

Rif.Nr.	Q.tà	Codice articolo	Descrizione	Validità da	Validità a	Note	Bollettino
1	1	K4302260F	Coperchio				
2	1	YK4303570	Kit coppia conica				
3	1	K4302320	Distanziale				
4	1	K4302350B	Settore				
5	1	K4302360	Guarnizione				
6	1	69210249	Attacco				
7	1	YK4302520	Tappo				
8	1	YK4308040	Albero				
9	1	K4302640E	Braccio				
10	1	YK4303570	Kit coppia conica				
11	1	YK4308060	Aratro				
12	1	K8535002	Tappo				
13	-	-	Non disponibile per questo prodotto				
14	2	68340072R	Distanziale			16 coltelli; 16 knives	
15	-	-	Non disponibile per questo prodotto				
16	1	69210223R	Cofano				
17	1	YK8211001	Pomello				
18	1	K8536002	Tappo				
19	1	YK7035045	Guarnizione or				
20	4	YK7032029	Anello di tenuta				
21	1	N1054500	Coppiglia				
22	1	YN0210045	Anello				
23	1	R0000133	Kit coltelli			Kit composto da: F0013014, DX, 10pz + F0013015, DX, 10pz. Set composed by F0013014, RIGHT, 10pcs + F0013015, LEFT, 10 pcs.	
24		R0000133	Kit coltelli				Fresa a 16 coltelli; 16 knives tiller
25	1	K2203550B	Leva				
26	1	K2203560	Spinotto				
27	1	K3501830	Supporto				
28	1	K8491044	Spessore				
29	1	YK1101230	Guarnizione				
30	1	N6417237	Vite				
31	1	YK1102480	Ruotino di sostegno				
32	1	K8491030	Spessore				
33	2	YN6335900	Vite				
34	1	N6399710	Vite				
35	1	K7903026	Molla				
36	6	YN6255400	Vite				
37	1	N6262100	Vite				
38	1	3806067R	Vite				
39	16	N6325300	Vite				
40	32	YN1463500	Dado				
41	2	N1464600	Dado				
42	2	N1277001	Cuscinetto				
43	1	K7272009	Dado				
44	1	YN1458800	Dado				
46	1	K7245001	Cuscinetto				

Illustration Fresa 69219106

Rif.Nr.	Q.tà	Codice articolo	Descrizione	Validità da	Validità a	Note	Bollettino
47	1	3916020	Rondella				
48	10	N4364350	Rosetta				
49	2	3819014R	Grower				
51	1	3916012R	Rondella				
52	1	YN1060200	Coppiglia				
53	1	YN0118500	Seeger				
54	2	K8504014	Spina				
55	1	K8503039	Spina				
57	1	YN1270701	Cuscinetto				
58	1	68340074R	Supporto				
60	1	N1482600	Dado			Filettatura Sx; LH thread	
61	1	N1482500	Dado			Filettatura Dx; RH thread	
62	1	69210215R	Targhetta BERTOLINI				
62	2	69210216R	Targhetta BERTOLINI				
63	2	N4418000	Rondella				
64	2	YN0652200	Chiavetta				
65	1	YN1470200	Dado				
66	12	3806063	Vite				
67	12	3916009R	Rosetta				
68	12	320000028R	Dado				
69	2	F0016840	Flangia				