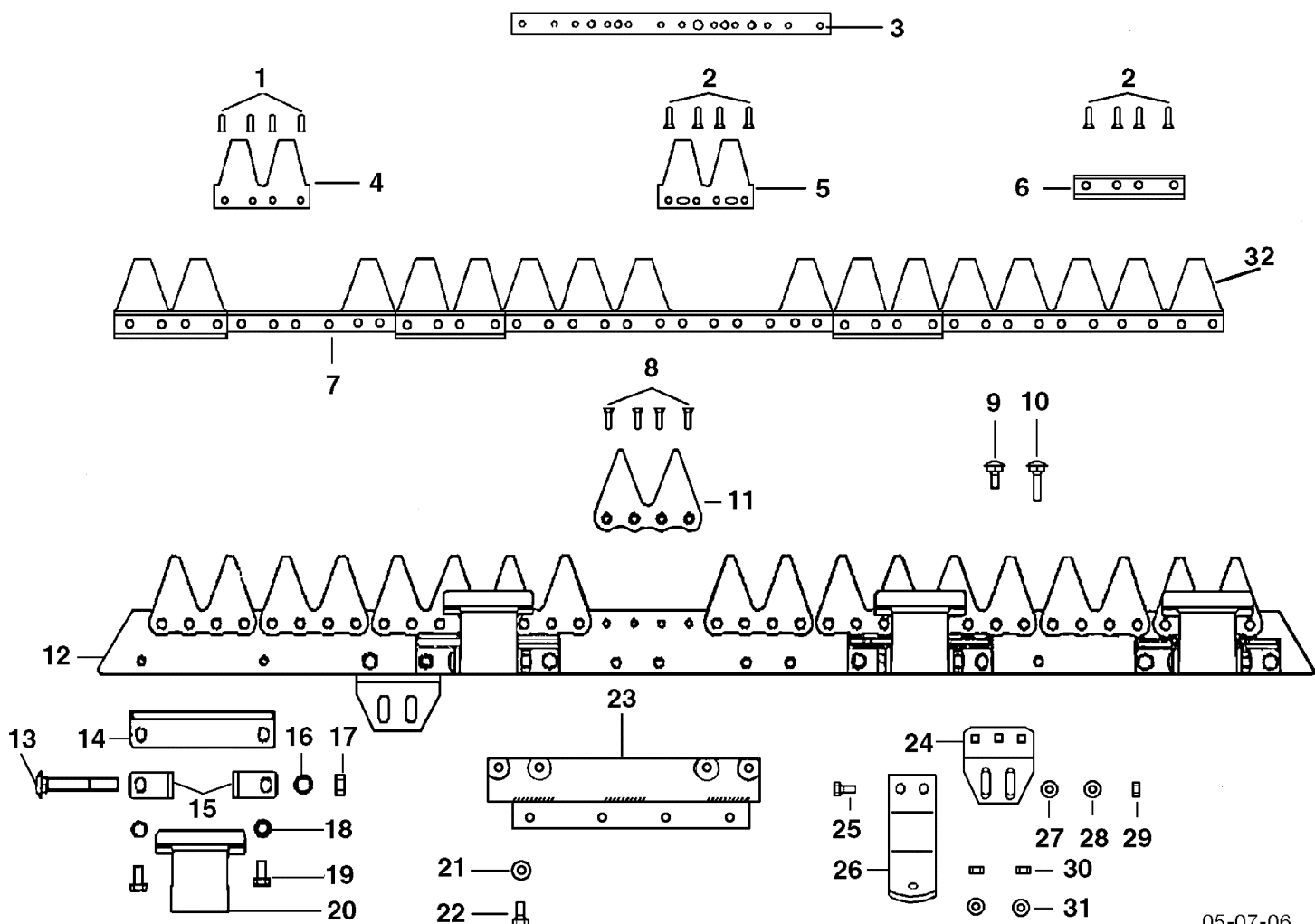


esm universal 102/122/142 clip clap



05-07-06

Bild Nr.	Anz.	Teilenummer	Beschreibung	Gültigkeit ab	Gültigkeit bis	Hinweis	Nachricht
1	1	R1504705	Niete				
2	1	R1504706	Niete				
3	1	F1073501	Verstaerkung				
4	1	F1073451	Scherenmesser (Doppelt)				
5	1	F1073452	Scherenmesser (Doppelt)				
6	1	F1073453	Fuhrung				
7	1	F1073504	Buchrücken (Klinge)			142 cm	
7	1	F1073468	Scherenmesser			122 cm	
7	1	F1073502	Buchrücken (Klinge)			102 cm	
8	1	N0892500	Niete				
9	-		Nicht verfügbar für diesen produkt				
10	-		Nicht verfügbar für diesen produkt				
11	1	F1073456	Zahn (Doppelt)				
12	1	F1073505	Buchrücken (Stange)			102 cm	
12	1	F1073506	Buchrücken (Stange)			122 cm	
12	1	F1073507	Buchrücken (Stange)			142 cm	
13	1	F1073462	Schraube				
14	1	F1073458	Platte				
15	1	F1073459	Winkel				
16	-		Nicht verfügbar für diesen produkt				
17	1	006000091R	Mutter				
18	-		Nicht verfügbar für diesen produkt				
19	1	3806063	Schraube				
20	1	F1073457	Einstosser				
21	1	YN4365400	Scheibe				
22	1	YN6254600	Schraube				
23	1	F1073401	Anschlussplatte				
24	1	F1073430	Befestigung (Sohle)				
25	1	3806067R	Schraube				
26	1	F1073428	Sohle				
27	1	3916008R	Scheibe				
28	1	YN4365400	Scheibe				
29	1	R1504723	Mutter				
30	-		Nicht verfügbar für diesen produkt				
31	-		Nicht verfügbar für diesen produkt				
32	1	YF1073467	Scherenmesser			102 cm	
32	1	F1073468	Scherenmesser			122 cm	
32	1	F1073469	Scherenmesser			142 cm	