

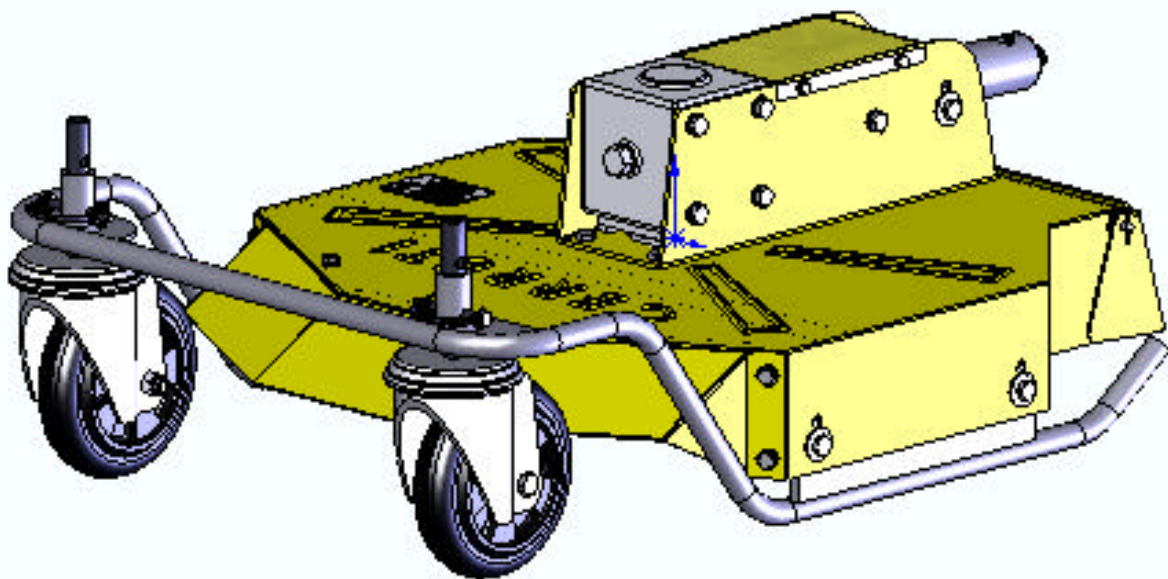


Ditta CERRUTI srl
Via statale 27H
14033 Castell'Alfero (AT)
Tel. 0141296957 – Fax. 0141276957
www.cerrutimacchineagricole.it

- PART LIST -

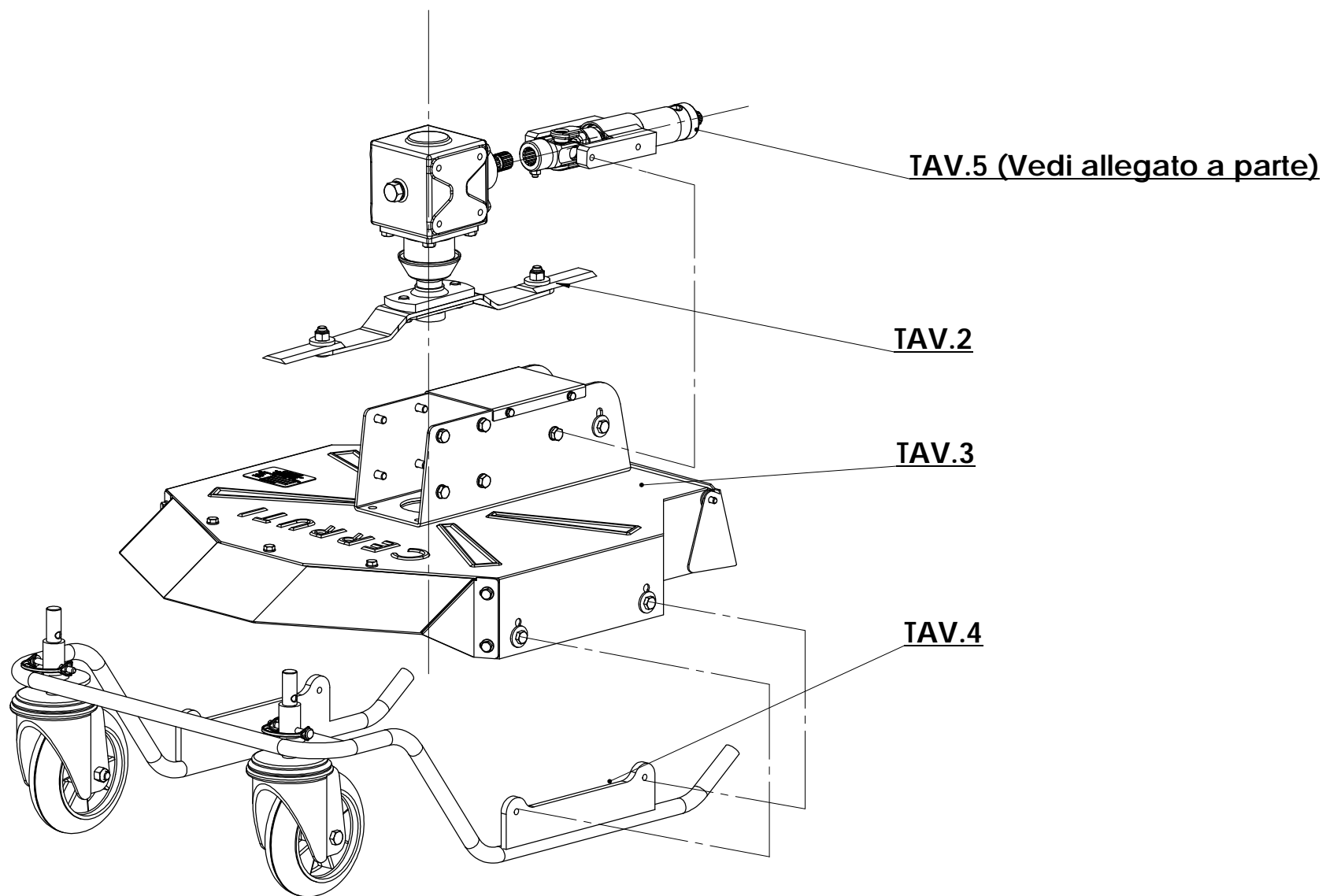
TAGLIAERBA serie TS
applicabile su motocoltivatori

Mod. TS650-D



TAV.1

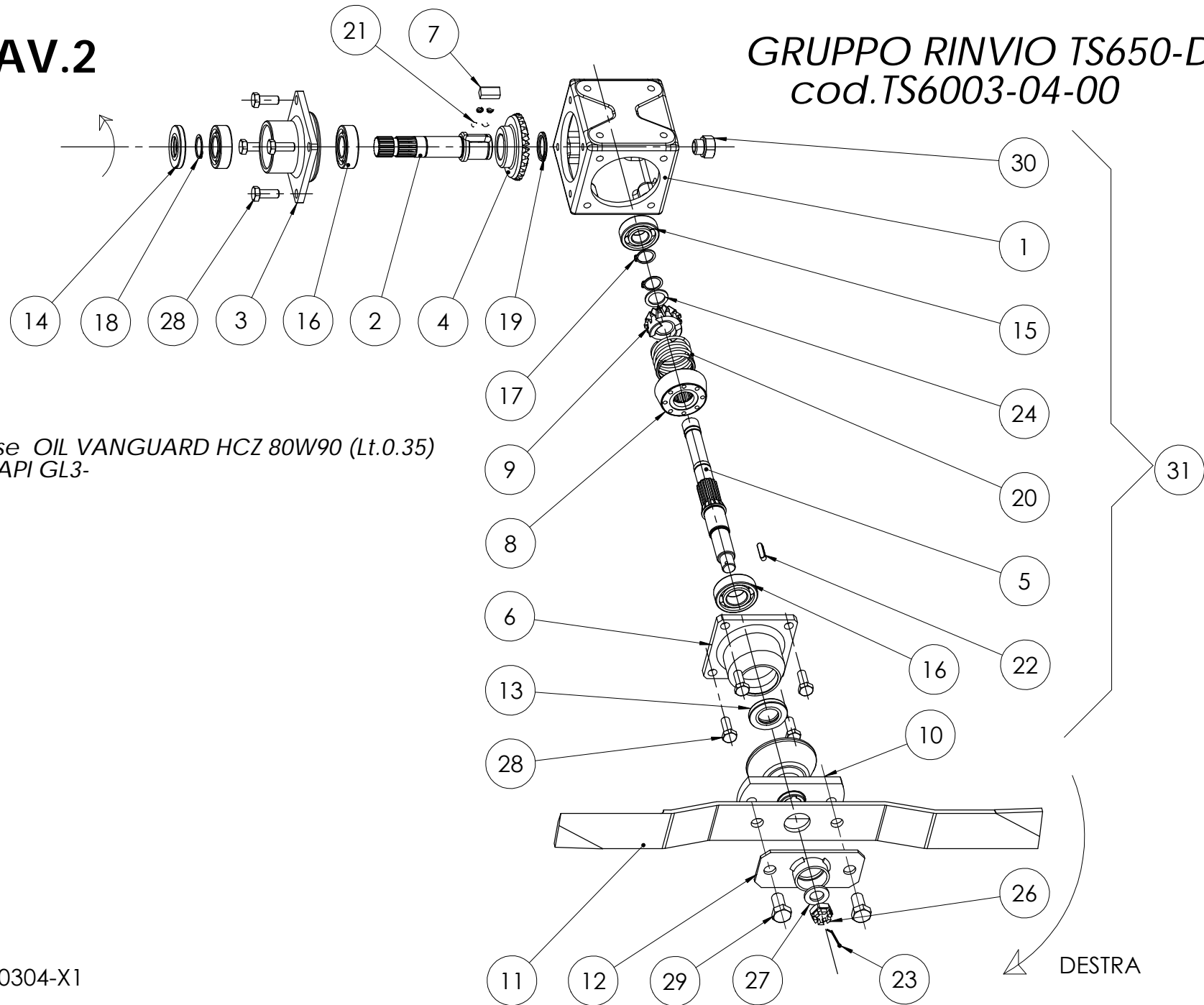
Tagliaerba TS 650D



CERRUTI

TAV.2

GRUPPO RINVIO TS650-D cod.TS6003-04-00

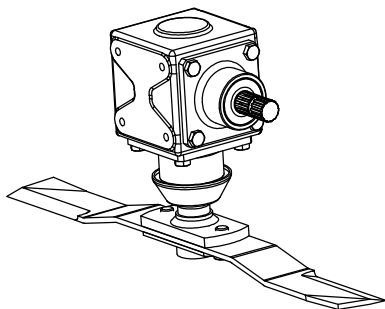


use OIL VANGUARD HCZ 80W90 (Lt.0.35)
- API GL3-

DESTRA

TAV.2/1

GRUPPO RINVIO TS650-D cod-TS6003-04-00

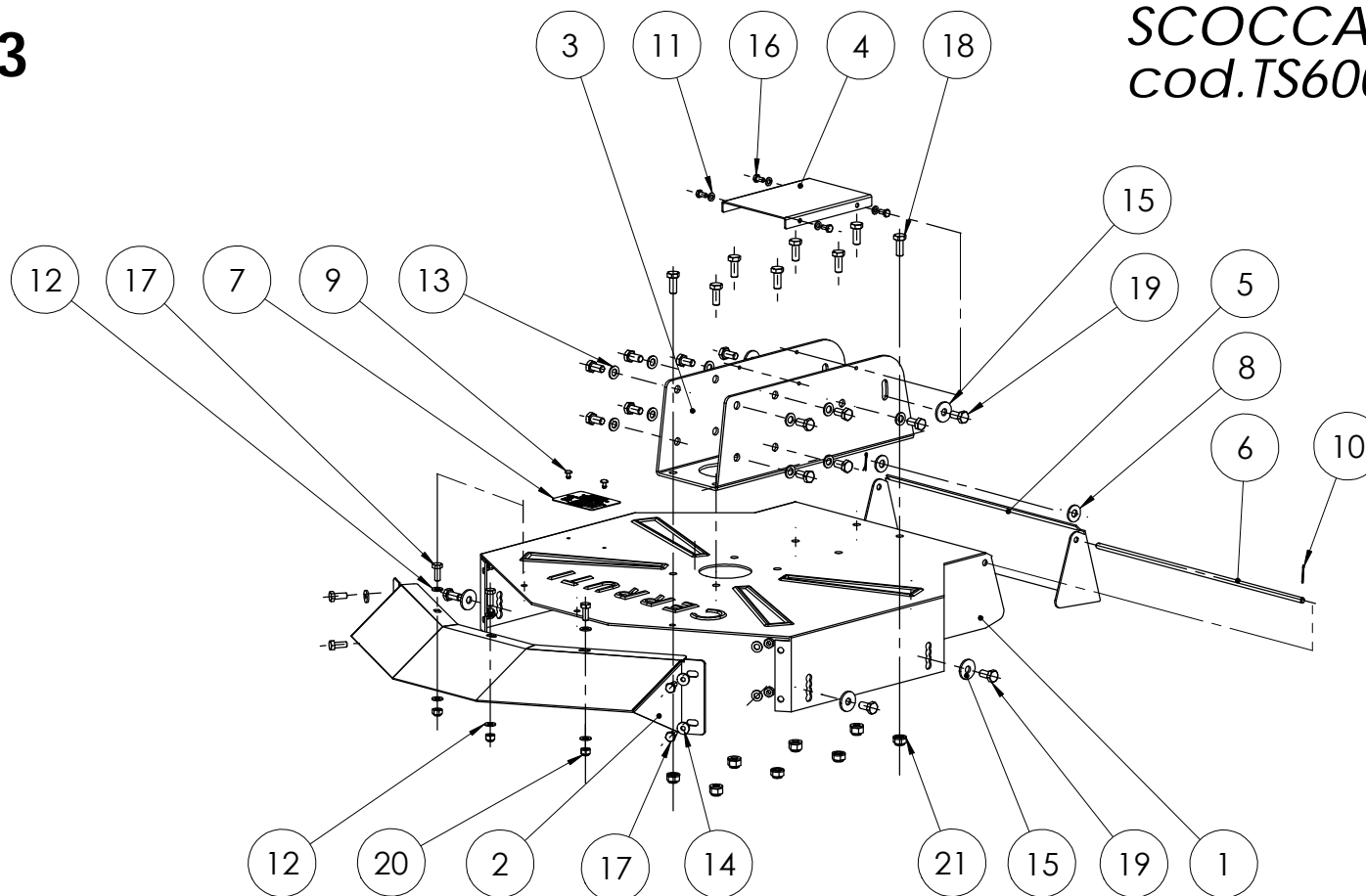


Num. articolo	Num. parte	Quantità
1	TS6003-04-01 SCATOLA RINVIO CERR	1
2	TS6003-04-14 ALBERO INGRESSO	1
3	TS6003-04-03 FLANGIA INGRESSO	1
4	TS6003-04-04 INGRANAGGIO Z27-M3	1
5	TS6003-04-05 ALBERO USCITA D20	1
6	TS6003-04-06 FLANGIA USCITA CONICA	1
7	TS6003-04-07 CHIAVETTA	1
8	TS6003-04-08 FRENO CONICO 2 INNESTI	1
9	TS6003-04-09 INGRANAGGIO Z13-M3	1
10	TS6003-04-11 PORTA LAMA	1
11	TS6003-04-12 LAMA 650 DEX	1
12	TS6003-04-13 RIPARO LAMA	1
13	CN0181-12-14 ANELLO DI TENUTA AS25-47-7	1
14	CN0181-12-17 ANELLO DI TENUTA AS25-52-7	1

Num. articolo	Num. parte	Quantità
15	CN3410-13-05 CUSC. A SFERA 6204 -20-47-14	1
16	CN3410-14-05 CUSC. A SFERA 6205 -25-52-15	3
17	NA1020-17-00 ANELLO SEEGER E20 DIN471	2
18	NA1020-21-00 ANELLO SEEGER E25 DIN471	1
19	NA1020-26-00 ANELLO SEEGER E30 DIN471	1
20	TS6003-04-14 MOLLA A COMP. DI 41xLL40-F320	1
21	TS6003-04-16 MOLLA A COMP. DE 8.5xLL29-F100	2
22	NA6010-04-08 LINGUETTA 6x6x25 DIN6885A	1
23	NA3011-05-07 COPIGLIA3x30 UNI1336	1
24	NA2010-19-10 ROND. SPESS. PS 20x28x2 DIN988	1
25	NA2010-21-06 ROND. SPESS. PS 25x35x0.5 DIN988	1
26	NC2112-16-01 DE BAS. M16x1.5 -UNI 5594-65 -ZN	1
27	NC3401-16-00 ROND. PIANA d.16 DIN125/A -ZN	1
28	NC3210-06-12 VTE M10x25 8.8 DIN933 -ZN	8
29	NC3210-08-11 VTE M14x25 8.8 DIN933 -ZN	2
30	NC2145-02-08 TAPPO M18x1.5 + ROND. RAME	1
31	TS6003-04-A1 SCATOLA RINVIO DX COMPLETA	1

TAV.3

SCOCCA E RIPARI cod.TS6003-02-00

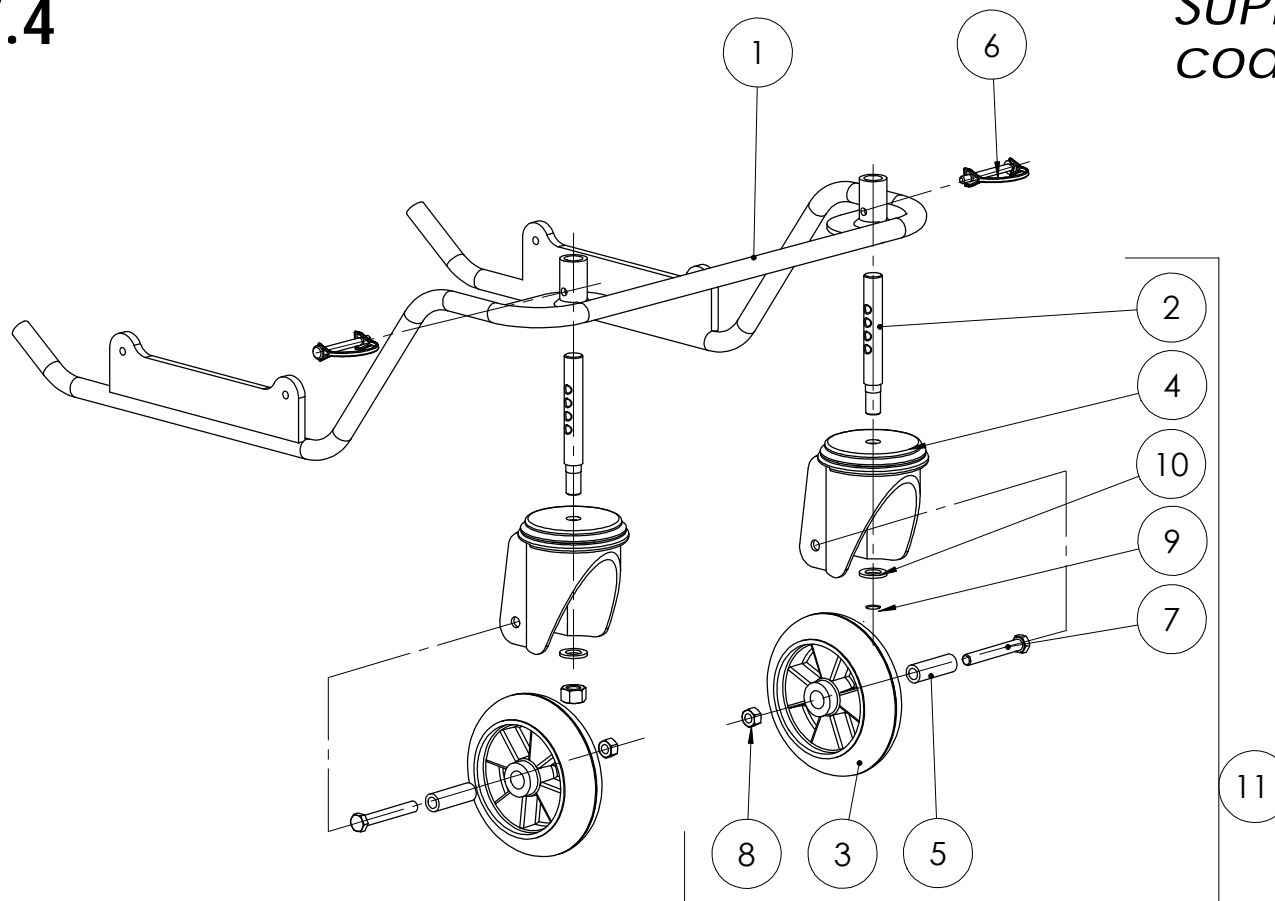


Num. articolo	Num. parte	Quantità
1	TS6003-02-01 PIATTO CONVOGLIATO	1
2	TS6003-01-02 CARTER ANT650	1
3	TS6003-01-03 SUPPORTO	1
4	TS6003-01-04 COPERCHIO	1
5	TS6003-02-02 POSTERIORE APRIBILE	1
6	TS6003-02-03 ASTINA POSTERIORE	1
7	TN8000-05 TARGHETTA IDENTIFICAZIONE PRODOTTO	1
8	TN6200-01-17 RONDELLA NAYLON	2
9	CN0158-04-06 RIVETTO 4x6	2
10	NA3011-04-05 COPIGLIA 2.5x22 UNI1336	2

Num. articolo	Num. parte	Quantità
11	NC3401-06-00 RONDELLA PIANA d.6 DIN125/A -ZN	4
12	NC3401-08-00 RONDELLA PIANA d.8 DIN125/A -ZN	10
13	NC3401-10-00 RONDELLA PIANA d.10 DIN125/A -ZN	18
14	NC3402-06-00 RONDELLA LARGA D8x24-UNI 6593 -ZN	4
15	NC3402-10-00 RONDELLA LARGA D10x30-UNI 6593 -ZN	6
16	NC3210-03-06 VTE M6x12 8.8 DIN933 -ZN	4
17	NC3210-05-10 VTE M8x20 8.8 DIN933 -ZN	7
18	NC3210-06-12 VTE M10x25 8.8 DIN933 -ZN	8
19	NC3210-06-10 VTE M10x20 8.8 DIN933 -ZN	16
20	NC3150-08-00 DADO AUTOBLOCCANTE M8 DIN982	7
21	NC3150-10-00 DADO AUTOBLOCCANTE M10 DIN982	8

TAV.4

SUPPORTO RUOTE cod.TS6003-03-00

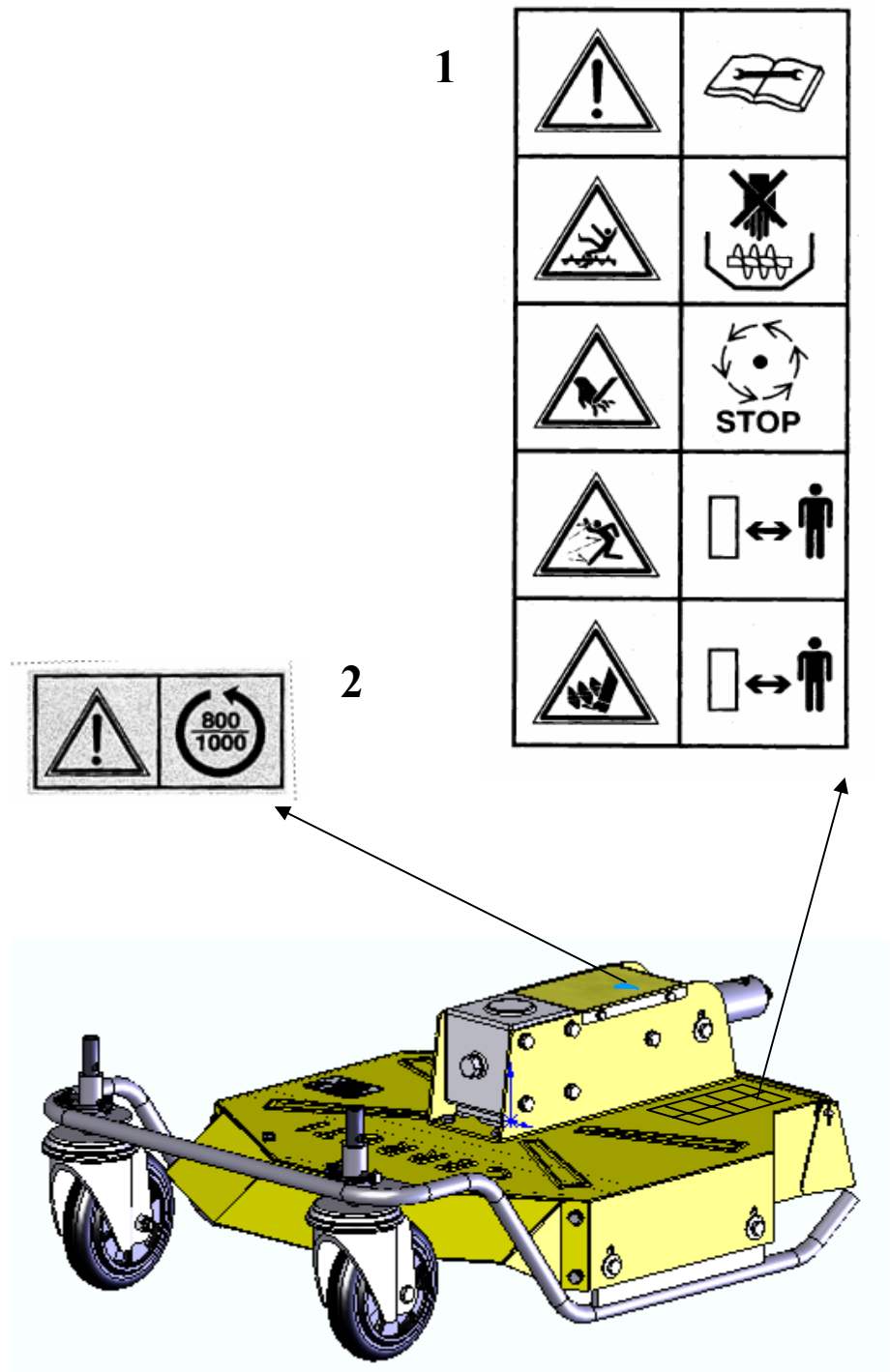


Num. articolo	Num. parte	Quantità
1	TS6003-01-10 TELAIO RUOTE	1
2	TR1006-01-04 PERNO REGOLAZIONE RUOTE	2
3	FH2336-16-58 RUOTA D.180x56 -PM58B	2
4	FH2330-10-58 PORTA RUOTA PVO-144B	
5	FH2330-10-50 BUSSOLA PER SUPP. 144B	2

Num. articolo	Num. parte	Quantità
6	FA1020-13-69 SPINOTTO D8	2
7	NC3250-07-24 VTE M12x85 8.8 DIN931-ZN	2
8	NC3101-12-00 DADO MEDIO M12-ZN-DIN934	2
9	NC3101-16-00 DADO MEDIO M16-ZN-DIN934	2
10	NC3401-16-00 ROND. PIANA d.16-ZN-DIN125	2
11	FH2300-00-58 SUPPORTO RUOTA COMPLETO	2

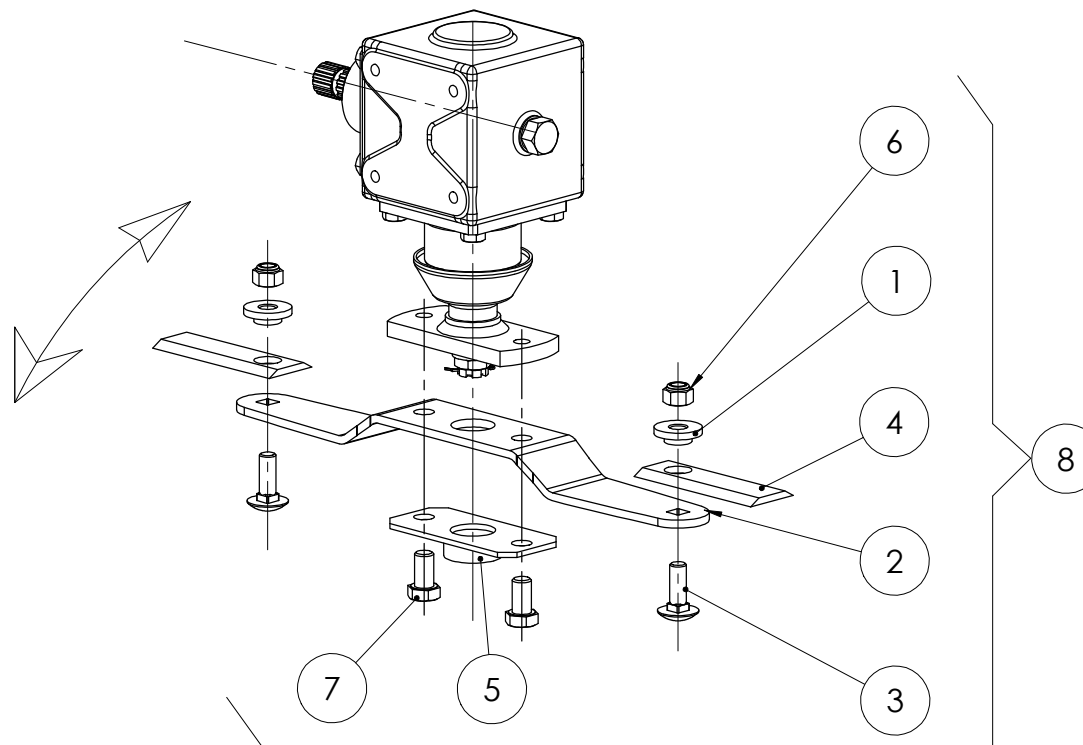
TAV.6

SERIE ADESIVI



TAV.7 (OPZIONI)

BILAMA TS650
cod.TS6007-02-00



Num. articolo	Num. parte	Quantità
1	TS6007-01-04 DISTANZIALE LAMA	2
2	TS6007-02-01 PIATTO PORTA LAME 650	1
3	TS6007-02-02 VITE A TESTA BOMBATA M12x35	2

Num. articolo	Num. parte	Quantità
4	TS6007-02-06 LAMA FALCIANTE 40x5	2
5	TS6003-04-13 RIPARO LAMA	1
6	NC3150-12-00 DADO AUTOBL. M12 DIN982	2
7	NC3210-08-11 VTE M14x25 8.8 DIN933 -ZN	2
8	TS6007-02-00 GRUPPO LAMA COMPLETO	1