

Bild Nr.	Anz.	Teilenummer	Beschreibung	Gültigkeit ab	Gültigkeit bis	Hinweis	Nachricht
1	1	CT100301004	Schultz				
2	1	CT100301009	Schultz				
3	1	CT23361656	Rad				
4	1	CT100201036	Stütze (Rad)				
5	1	CT30320502	Splint				
6	2	CT100203018	Scheibe				
7	2	CT20101015	Riemen				
8	1	CT100201004	Deckel				
9	1	CT11112301	Welle				
10	1	CT20300310	Kappe				
11	1	CT12510812	Feder				

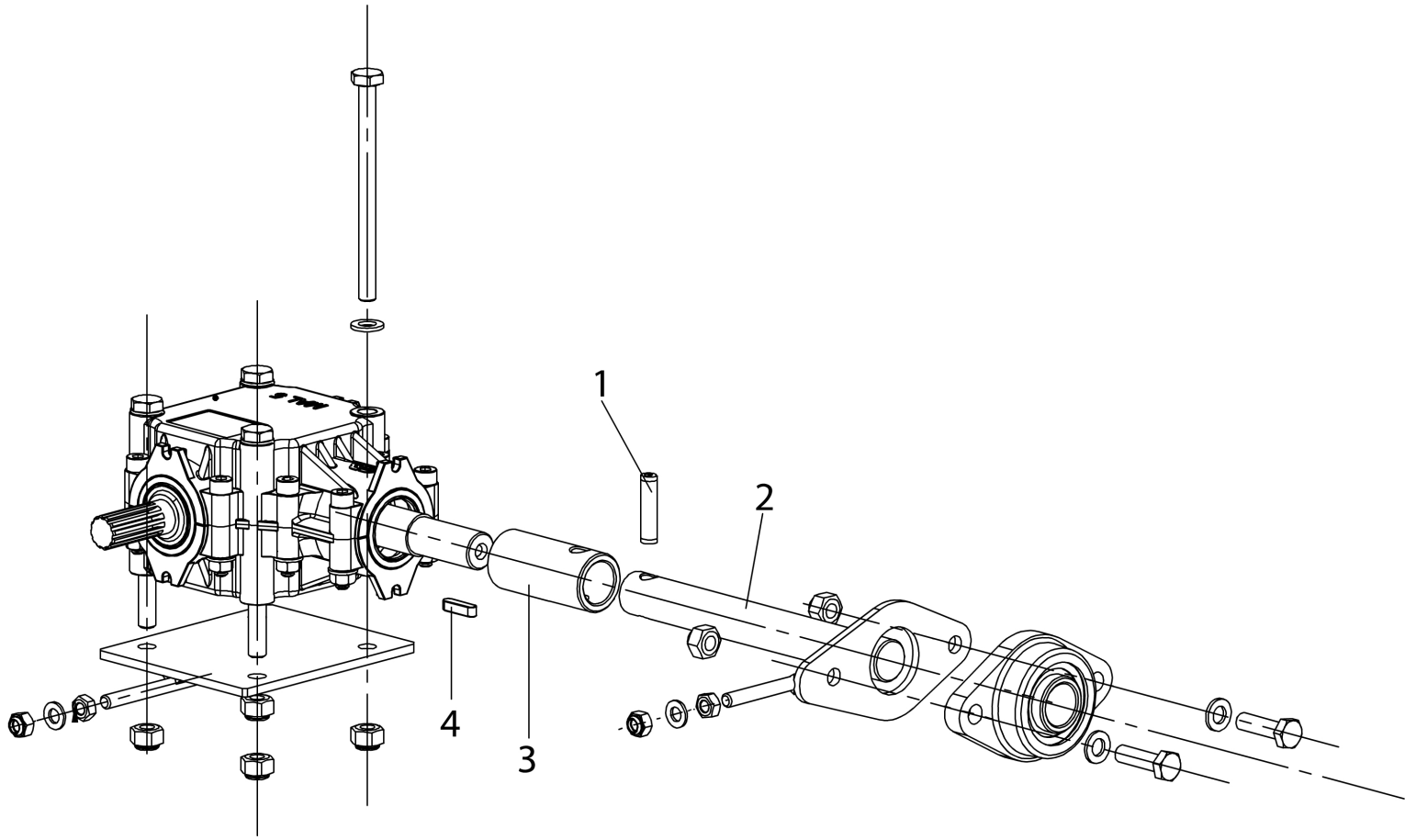


Bild Nr.	Anz.	Teilenummer	Beschreibung	Gültigkeit ab	Gültigkeit bis	Hinweis	Nachricht
1	1	CT37501218	Elastiksplint				
2	1	CT100301006	Flexibel welle				
3	1	CT100201006	Buchse				
4	1	CT60100408	Keil				

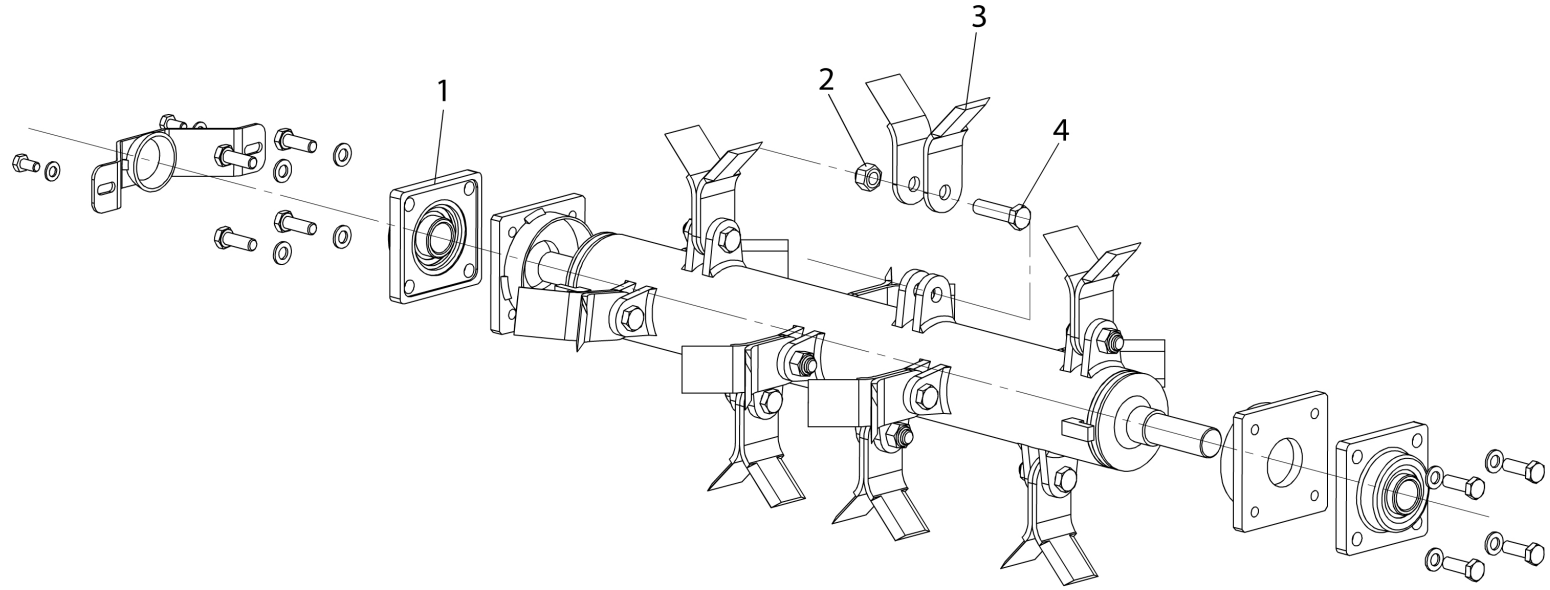


Bild Nr.	Anz.	Teilenummer	Beschreibung	Gültigkeit ab	Gültigkeit bis	Hinweis	Nachricht
1	2	CT37801004	Halter				
2	12	CT31501200	Mutter				
3	24	CT100203024	Messer				
4	12	CT32600716	Schraube				