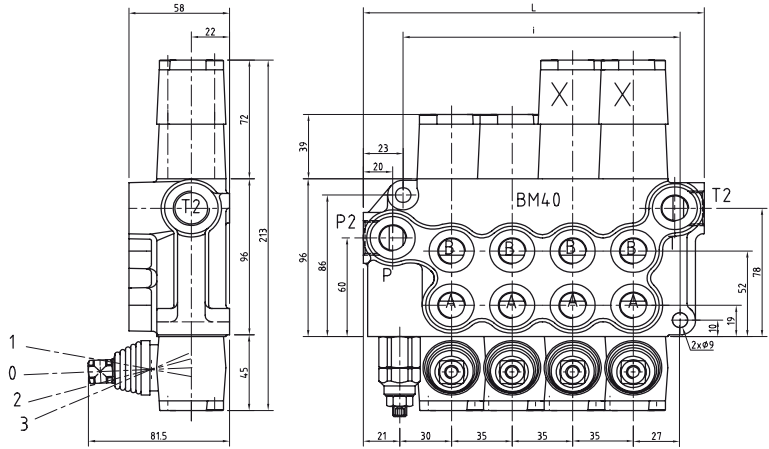


Wegeventile in Monoblockbauweise BM 40

Distributeurs hydrauliques monobloc BM 40



BLB-Monoblock-Wegeventil mit bis zu 7 Elementen, mit einstellbarem Druckbegrenzungsventil und Rückschlagventil, komplett ausgerüstet. Durch Feinststeuerkanten im Schieber ist ein sehr feinfühliges Steuern möglich. Dank sehr kompakter Bauweise und geringem Gewicht ideal für den Einsatz in der Mobil-Hydraulik.

Distributeur hydraulique monobloc BLB, équipé jusqu'à 7 éléments avec limiteur de pression réglable et clapet anti-retour. Des arêtes de pilotage au tiroir permettent un réglage très délicat. Il est idéal pour l'hydraulique mobile, grâce à une construction serrée et un poids léger.

Technische Daten:

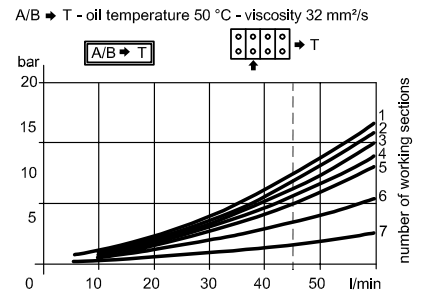
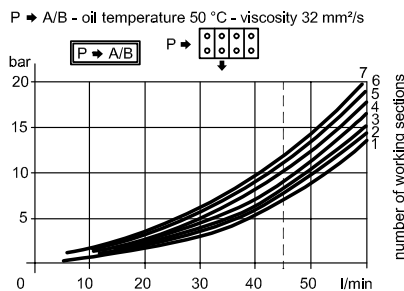
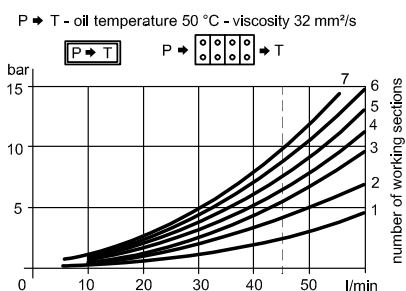
Medium	Mineralöl
max. Verschmutzungsgrad	19/16 (ISO-4406) NAS 9
Öltemperatur	-20°C bis +80°C
Viskositätsbereich	10+460 mm ² /s
Q nom.	35 l/min.
Q max.	45 l/min.
p nom.	220 bar
p max. an Anschlüssen	320 bar
p max. an Tank	80 bar
Interne Leckage A/B-T	ca. 4–15 ccm/min. (100 bar, 40°C, 32 cSt)
Schieberüberdeckung	negativ

Caractéristiques:

Medium	huile minérale
Degré de pollution max.	19/16 (ISO-4406) NAS 9
Température de l'huile	-20°C à +80°C
Plage de viscosité	10+460 mm ² /s
Q Passage nom.	35 l/min.
Q Passage max.	45 l/min.
p Pression nom.	220 bar
p Pression max. sortie	320 bar
p Pression max. sortie T	80 bar
Fuite interne A/B-T	env. 4–15 ccm/min. (100 bar, 40°C, 32 cSt)
Couverture des tiroirs	négatif

Type		BM 401..	BM 402..	BM 403..	BM 404..	BM 405..	BM 406..	BM 407..
L	mm	90	125	160	195	230	265	300
i	mm	55	90	125	160	195	230	265
P	BSP	3/8"-19	3/8"-19	3/8"-19	3/8"-19	3/8"-19	3/8"-19	3/8"-19
P2	BSP	1/2"-14	1/2"-14	1/2"-14	1/2"-14	1/2"-14	1/2"-14	1/2"-14
T	BSP	3/8"-19	3/8"-19	3/8"-19	3/8"-19	3/8"-19	3/8"-19	3/8"-19
T2	BSP	1/2"-14	1/2"-14	1/2"-14	1/2"-14	1/2"-14	1/2"-14	1/2"-14
A / B	BSP	3/8"-19	3/8"-19	3/8"-19	3/8"-19	3/8"-19	3/8"-19	3/8"-19
Gewicht/poids	kg	2.5	3.7	5	6.2	7.4	8.6	9.8

Kennlinien



Bevorzugte Schieberkombinationen / Vue des tiroirs les plus courant



Weitere Ausführungen auf Anfrage
Autres options sur demande

Bestellbeispiel: BM40 3 G U L12 A01 A01 AEP

Description référence: 1 2 3 4 5 6 7 8

- 1 Baugröße / série
- 2 Anzahl Steuerschieber / nombre de tiroirs
- 3 Standardgewinde BSP / filetage standard BSP
- 4 Druckbegrenzungsventil / limiteur de pression
O = ohne DBV / sans limiteur de pression
X = 10–90 bar
S = 80–160 bar
U = 100–250 bar
K = 150–300 bar
- 5 1. Steuerschieber / 1er tiroir
- 6 2. Steuerschieber / 2ème tiroir
- 7 3. Steuerschieber / 3ème tiroir
- 8 Ausgang / sortie

AEP = Druckweiterführung / continuité de pression
JDA = Geschlossener Neutralumlauf / centre fermé

