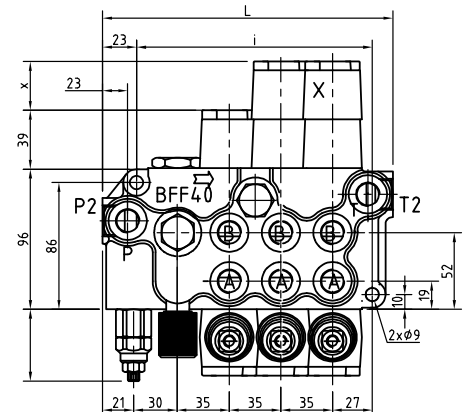
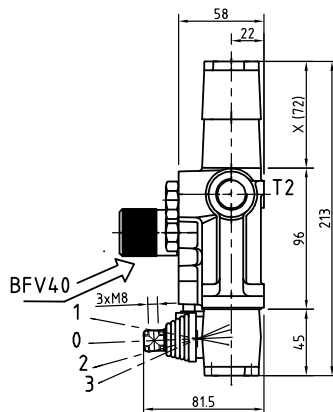


## Wegeventile in Monoblockbauweise BF40

### Distributeurs hydrauliques monobloc BF40



BLB-Monoblock-Wegeventil mit bis zu 6 Elementen, mit Mengenregler für Zweikreisfunktionen. Erstes Element mengengeregelt, weitere Elemente oder Druckweiterführungen werden mit Restmenge versorgt. Durch Feinsteuerkanten im Schieber ist ein sehr feinfühliges Steuern möglich. Dank sehr kompakter Bauweise und geringem Gewicht ideal für den Einsatz in der Mobil-Hydraulik.

Distributeur hydraulique monobloc BLB, équipé jusqu'à 6 éléments avec limiteur de pression réglable et clapet anti-retour. Des arêtes de pilotage au tiroir permette un réglage très délicat. Il est idéal pour l'hydraulique mobile, grâce à une construction serrée et un poids léger.

#### Technische Daten:

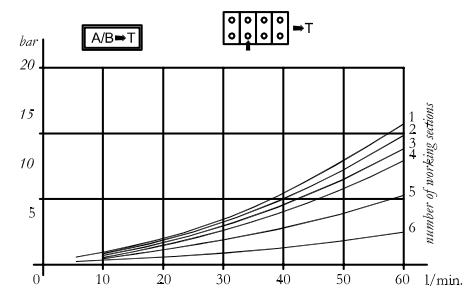
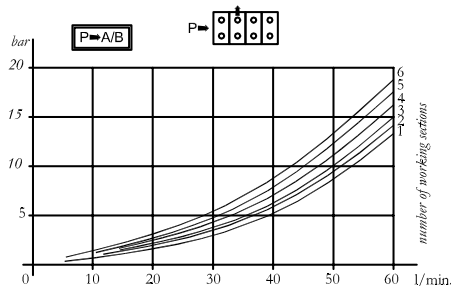
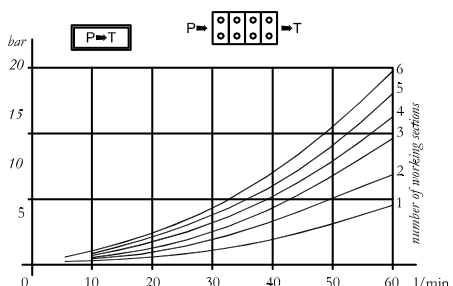
Medium	Mineralöl
max. Verschmutzungsgrad	19/16 (ISO-4406) NAS 9
Öltemperatur	-20°C bis +80°C
Viskositätsbereich	10+460 mm <sup>2</sup> /s
Q nom.	35 l/min.
Q max.	45 l/min.
p nom.	220 bar
p max. an Anschlüssen	320 bar
p max. an Tank	80 bar
Interne Leckage	ca. 4-15 ccm/min. (120 bar, 40°C, 32 cSt)
Schieberüberdeckung	negativ

#### Caractéristiques:

Medium	huile minérale
Degré de pollution max.	19/16 (ISO-4406) NAS 9
Température de l'huile	-20°C à +80°C
Plage de viscosité	10+460 mm <sup>2</sup> /s
Q Passage nom.	35 l/min.
Q Passage max.	45 l/min.
p Pression nom.	220 bar
p Pression max. sortie	320 bar
p Pression max. sortie T	80 bar
Fuite interne	env. 4-15 ccm/min. (120 bar, 40°C, 32 cSt)
Couverture des tiroirs	négatif

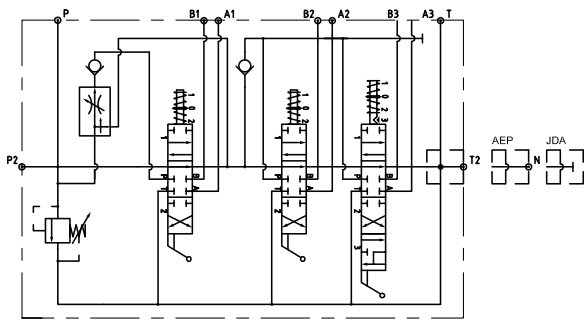
Type		BF 401..	BF 402..	BF 403..	BF 404..	BF 405..	BF 406..
<b>L</b>	mm	125	160	195	230	265	300
<b>i</b>	mm	90	125	160	195	230	265
<b>P</b>	BSP	3/8"-19	3/8"-19	3/8"-19	3/8"-19	3/8"-19	3/8"-19
<b>P2</b>	BSP	1/2"-14	1/2"-14	1/2"-14	1/2"-14	1/2"-14	1/2"-14
<b>T</b>	BSP	3/8"-19	3/8"-19	3/8"-19	3/8"-19	3/8"-19	3/8"-19
<b>T2</b>	BSP	1/2"-14	1/2"-14	1/2"-14	1/2"-14	1/2"-14	1/2"-14
<b>A / B</b>	BSP	3/8"-19	3/8"-19	3/8"-19	3/8"-19	3/8"-19	3/8"-19
<b>Gewicht/poids</b>	kg	3.9	5.2	6.4	7.6	8.8	10

#### Kennlinien

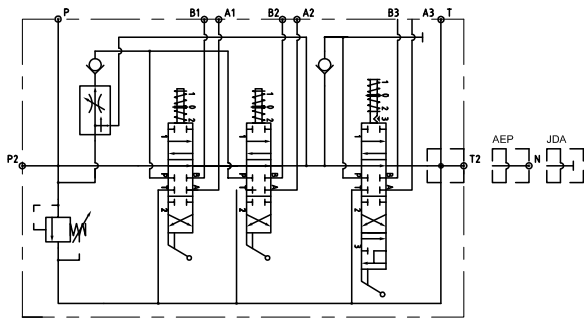


**Schema:**  
*Schème:*

**BF...1/3**

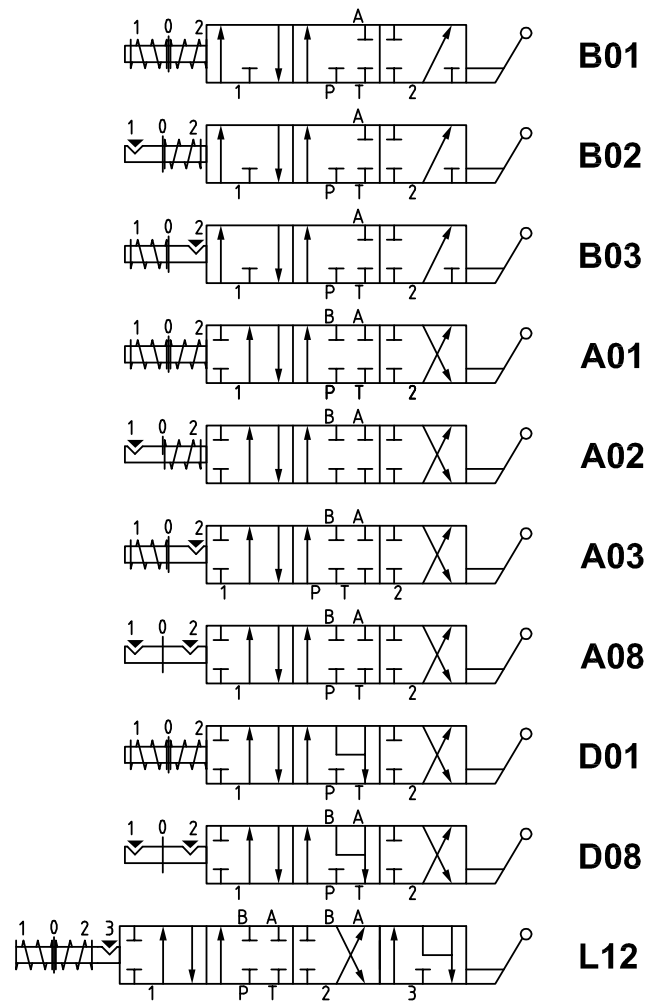


**BF...2/3**



Weitere Ausführungen auf Anfrage  
*Autres options sur demande*

**Bevorzugte Schieberkombinationen:**  
*Vue des tiroirs les plus courant:*



**Bestellbeispiel: BFF40 1 2 G U B01 A01 AEP**

**Description référence: 1 2 3 4 5 6 7 8**

- 1** Baugröße / *série*
- 2** Anzahl Steuerschieber regelbar «Priorität» / *nombre de tiroirs réglable «priorité»*
- 3** Anzahl Steuerschieber / *nombre de tiroirs*
- 4** Standardgewinde BSP / *filetage standard BSP*
- 5** Druckbegrenzungsventil / *limiteur de pression*  
O = ohne DBV / *sans limiteur de pression*  
X = 10–90 bar  
S = 80–160 bar  
U = 100–250 bar  
K = 150–300 bar
- 6** 1. Steuerschieber / *1er tiroir*
- 7** 2. Steuerschieber / *2ème tiroir*
- 8** Ausgang / *sortie*  
AEP = Druckweiterführung / *continuité de pression*  
JDA = Geschlossener Neutralumlauf / *centre fermé*